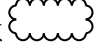
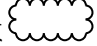


変更箇所を  又は  で示す。

変更前		変更後		変更理由
令和4年5月17日付け原規規発第2205173号をもって認可を受けた廃止措置計画認可申請書				
表 6-1-1 性能維持施設の維持管理 (130/163)				
設備名称等	要求される機能	性能	維持すべき期間	性能維持施設の追加に伴う表番号の変更記載の適正化
分析所(CB)	無停電電源装置 保安電源設備の給電機能	停電切換作動試験時の負荷側への給電状態が以下とおりであること。 電圧:100±10V 周波数:50±1.0Hz	分析所の管理区域 解除まで	
第三低放射性廃液処理施設(Z)	無停電電源装置 保安電源設備の給電機能	停電切換作動試験時の負荷側への給電状態が以下とおりであること。 電圧:100±10V 周波数:50±1.0Hz	第三低放射性廃液 蒸発処理施設の管 理区域解除まで	
表 6-1-1 性能維持施設の維持管理 (167/201)				
設備名称等	要求される機能	性能	維持すべき期間	性能維持施設の追加に伴う表番号の変更記載の適正化
分析所(CB)	無停電電源装置 保安電源設備の給電機能	停電切換作動試験時の負荷側への給電状態が以下とおりであること。 電圧:100±10V 周波数:50±1.0Hz	分析所の管理区域 解除まで	
第三低放射性廃液処理施設(Z)	無停電電源装置 保安電源設備の給電機能	停電切換作動試験時の負荷側への給電状態が以下とおりであること。 電圧:100±10V 周波数:50±1.0Hz	第三低放射性廃液 蒸発処理施設の管 理区域解除まで	

変更前		変更後		変更理由																														
令和4年5月17日付け原規規発第2205173号をもって認可を受けた廃止措置計画認可申請書																																		
表 6-1-1 性能維持施設の維持管理 (131/163)																																		
表 6-1-1 性能維持施設の維持管理 (168/201)																																		
<table border="1"> <thead> <tr> <th colspan="2">設備名称等</th> <th>要求される機能</th> <th>性能</th> <th>維持すべき期間</th> </tr> </thead> <tbody> <tr> <td>廃容線処理技術開発施設(ST)</td> <td>非常用電源</td> <td>保安電源設備の給電機能</td> <td>                     停電切換作動試験時の負荷側への給電状態が以下のとおりであること。                      電圧 : 100±10 V                      周波数 : 50±1.0 Hz                 </td> <td>廃容線処理技術開発施設の管理区域解除まで</td> </tr> <tr> <td>ウラン脱硝施設(DN)</td> <td>非常用電源</td> <td>保安電源設備の給電機能</td> <td>                     停電切換作動試験時の負荷側への給電状態が以下のとおりであること。                      電圧 : 100±10 V                      周波数 : 50±1.0 Hz                 </td> <td>ウラン脱硝施設の管理区域解除まで</td> </tr> </tbody> </table>		設備名称等		要求される機能	性能	維持すべき期間	廃容線処理技術開発施設(ST)	非常用電源	保安電源設備の給電機能	停電切換作動試験時の負荷側への給電状態が以下のとおりであること。 電圧 : 100±10 V 周波数 : 50±1.0 Hz	廃容線処理技術開発施設の管理区域解除まで	ウラン脱硝施設(DN)	非常用電源	保安電源設備の給電機能	停電切換作動試験時の負荷側への給電状態が以下のとおりであること。 電圧 : 100±10 V 周波数 : 50±1.0 Hz	ウラン脱硝施設の管理区域解除まで	<table border="1"> <thead> <tr> <th colspan="2">設備名称等</th> <th>要求される機能</th> <th>性能</th> <th>維持すべき期間</th> </tr> </thead> <tbody> <tr> <td>廃容線処理技術開発施設(ST)</td> <td>非常用電源</td> <td>保安電源設備の給電機能</td> <td>                     ・停電切換作動試験時の負荷側への給電状態が以下のとおりであること。                      電圧 : 100±10 V                      周波数 : 50±1.0 Hz                 </td> <td>廃容線処理技術開発施設の管理区域解除まで</td> </tr> <tr> <td>ウラン脱硝施設(DN)</td> <td>非常用電源</td> <td>保安電源設備の給電機能</td> <td>                     ・停電切換作動試験時の負荷側への給電状態が以下のとおりであること。                      電圧 : 100±10 V                      周波数 : 50±1.0 Hz                 </td> <td>ウラン脱硝施設の管理区域解除まで</td> </tr> </tbody> </table>		設備名称等		要求される機能	性能	維持すべき期間	廃容線処理技術開発施設(ST)	非常用電源	保安電源設備の給電機能	・停電切換作動試験時の負荷側への給電状態が以下のとおりであること。 電圧 : 100±10 V 周波数 : 50±1.0 Hz	廃容線処理技術開発施設の管理区域解除まで	ウラン脱硝施設(DN)	非常用電源	保安電源設備の給電機能	・停電切換作動試験時の負荷側への給電状態が以下のとおりであること。 電圧 : 100±10 V 周波数 : 50±1.0 Hz	ウラン脱硝施設の管理区域解除まで	性能維持施設の追加に伴う表番号の変更記載の適正化
設備名称等		要求される機能	性能	維持すべき期間																														
廃容線処理技術開発施設(ST)	非常用電源	保安電源設備の給電機能	停電切換作動試験時の負荷側への給電状態が以下のとおりであること。 電圧 : 100±10 V 周波数 : 50±1.0 Hz	廃容線処理技術開発施設の管理区域解除まで																														
ウラン脱硝施設(DN)	非常用電源	保安電源設備の給電機能	停電切換作動試験時の負荷側への給電状態が以下のとおりであること。 電圧 : 100±10 V 周波数 : 50±1.0 Hz	ウラン脱硝施設の管理区域解除まで																														
設備名称等		要求される機能	性能	維持すべき期間																														
廃容線処理技術開発施設(ST)	非常用電源	保安電源設備の給電機能	・停電切換作動試験時の負荷側への給電状態が以下のとおりであること。 電圧 : 100±10 V 周波数 : 50±1.0 Hz	廃容線処理技術開発施設の管理区域解除まで																														
ウラン脱硝施設(DN)	非常用電源	保安電源設備の給電機能	・停電切換作動試験時の負荷側への給電状態が以下のとおりであること。 電圧 : 100±10 V 周波数 : 50±1.0 Hz	ウラン脱硝施設の管理区域解除まで																														

変更前		変更後		変更理由																														
令和4年5月17日付け原規規発第2205173号をもって認可を受けた廃止措置計画認可申請書																																		
表 6-1-1 性能維持施設の維持管理 (132/163)																																		
表 6-1-1 性能維持施設の維持管理 (169/201)																																		
<table border="1"> <thead> <tr> <th colspan="2">設備名称等</th> <th>要求される機能</th> <th>性能</th> <th>維持すべき期間</th> </tr> </thead> <tbody> <tr> <td>焼却施設 (IF)</td> <td>非常用電源 無停電電源装置</td> <td>保安電源設備の給電機能</td> <td>停電切換作動試験時の負荷側への給電状態が以下のとおりであること。 電圧 : 100±10 V 周波数 : 50±1.0 Hz</td> <td>焼却施設の管理区域解除まで</td> </tr> <tr> <td>高放射性廃液貯蔵場 (HAW)</td> <td>非常用電源 無停電電源装置</td> <td>保安電源設備の給電機能</td> <td>停電切換作動試験時の負荷側への給電状態が以下のとおりであること。 電圧 : 100±10 V 周波数 : 50±1.0 Hz</td> <td>高放射性廃液貯蔵場の管理区域解除まで</td> </tr> </tbody> </table>		設備名称等		要求される機能	性能	維持すべき期間	焼却施設 (IF)	非常用電源 無停電電源装置	保安電源設備の給電機能	停電切換作動試験時の負荷側への給電状態が以下のとおりであること。 電圧 : 100±10 V 周波数 : 50±1.0 Hz	焼却施設の管理区域解除まで	高放射性廃液貯蔵場 (HAW)	非常用電源 無停電電源装置	保安電源設備の給電機能	停電切換作動試験時の負荷側への給電状態が以下のとおりであること。 電圧 : 100±10 V 周波数 : 50±1.0 Hz	高放射性廃液貯蔵場の管理区域解除まで	<table border="1"> <thead> <tr> <th colspan="2">設備名称等</th> <th>要求される機能</th> <th>性能</th> <th>維持すべき期間</th> </tr> </thead> <tbody> <tr> <td>焼却施設 (IF)</td> <td>非常用電源 無停電電源装置</td> <td>保安電源設備の給電機能</td> <td>・停電切換作動試験時の負荷側への給電状態が以下のとおりであること。 電圧 : 100±10 V 周波数 : 50±1.0 Hz</td> <td>焼却施設の管理区域解除まで</td> </tr> <tr> <td>高放射性廃液貯蔵場 (HAW)</td> <td>非常用電源 無停電電源装置</td> <td>保安電源設備の給電機能</td> <td>・停電切換作動試験時の負荷側への給電状態が以下のとおりであること。 電圧 : 100±10 V 周波数 : 50±1.0 Hz</td> <td>高放射性廃液貯蔵場の管理区域解除まで</td> </tr> </tbody> </table>		設備名称等		要求される機能	性能	維持すべき期間	焼却施設 (IF)	非常用電源 無停電電源装置	保安電源設備の給電機能	・停電切換作動試験時の負荷側への給電状態が以下のとおりであること。 電圧 : 100±10 V 周波数 : 50±1.0 Hz	焼却施設の管理区域解除まで	高放射性廃液貯蔵場 (HAW)	非常用電源 無停電電源装置	保安電源設備の給電機能	・停電切換作動試験時の負荷側への給電状態が以下のとおりであること。 電圧 : 100±10 V 周波数 : 50±1.0 Hz	高放射性廃液貯蔵場の管理区域解除まで	性能維持施設の追加に伴う表番号の変更記載の適正化
設備名称等		要求される機能	性能	維持すべき期間																														
焼却施設 (IF)	非常用電源 無停電電源装置	保安電源設備の給電機能	停電切換作動試験時の負荷側への給電状態が以下のとおりであること。 電圧 : 100±10 V 周波数 : 50±1.0 Hz	焼却施設の管理区域解除まで																														
高放射性廃液貯蔵場 (HAW)	非常用電源 無停電電源装置	保安電源設備の給電機能	停電切換作動試験時の負荷側への給電状態が以下のとおりであること。 電圧 : 100±10 V 周波数 : 50±1.0 Hz	高放射性廃液貯蔵場の管理区域解除まで																														
設備名称等		要求される機能	性能	維持すべき期間																														
焼却施設 (IF)	非常用電源 無停電電源装置	保安電源設備の給電機能	・停電切換作動試験時の負荷側への給電状態が以下のとおりであること。 電圧 : 100±10 V 周波数 : 50±1.0 Hz	焼却施設の管理区域解除まで																														
高放射性廃液貯蔵場 (HAW)	非常用電源 無停電電源装置	保安電源設備の給電機能	・停電切換作動試験時の負荷側への給電状態が以下のとおりであること。 電圧 : 100±10 V 周波数 : 50±1.0 Hz	高放射性廃液貯蔵場の管理区域解除まで																														

変更前		変更後		変更理由																														
令和4年5月17日付け原規規発第2205173号をもって認可を受けた廃止措置計画認可申請書																																		
表 6-1-1 性能維持施設の維持管理 (133/163)																																		
表 6-1-1 性能維持施設の維持管理 (170/201)																																		
<table border="1"> <thead> <tr> <th colspan="2">設備名称等</th> <th>要求される機能</th> <th>性能</th> <th>維持すべき期間</th> </tr> </thead> <tbody> <tr> <td>第二高放射性固体廃棄物貯蔵施設 (2HASWS)</td> <td>非常用電源</td> <td>無停電電源装置 保安電源設備の給電機能</td> <td>停電切換作動試験時の負荷側への給電状態が以下のとおりであること。 電圧 : 100±10 V 周波数 : 50±1.0 Hz</td> <td>第二高放射性固体廃棄物貯蔵施設の管理区域解除まで</td> </tr> <tr> <td>ガラス固化技術開発施設 (TVF)</td> <td>非常用電源</td> <td>無停電電源装置 保安電源設備の給電機能</td> <td>停電切換作動試験時の負荷側への給電状態が以下のとおりであること。 電圧 : 100±10 V 周波数 : 50±1.0 Hz</td> <td>ガラス固化技術開発施設の管理区域解除まで</td> </tr> </tbody> </table>		設備名称等		要求される機能	性能	維持すべき期間	第二高放射性固体廃棄物貯蔵施設 (2HASWS)	非常用電源	無停電電源装置 保安電源設備の給電機能	停電切換作動試験時の負荷側への給電状態が以下のとおりであること。 電圧 : 100±10 V 周波数 : 50±1.0 Hz	第二高放射性固体廃棄物貯蔵施設の管理区域解除まで	ガラス固化技術開発施設 (TVF)	非常用電源	無停電電源装置 保安電源設備の給電機能	停電切換作動試験時の負荷側への給電状態が以下のとおりであること。 電圧 : 100±10 V 周波数 : 50±1.0 Hz	ガラス固化技術開発施設の管理区域解除まで	<table border="1"> <thead> <tr> <th colspan="2">設備名称等</th> <th>要求される機能</th> <th>性能</th> <th>維持すべき期間</th> </tr> </thead> <tbody> <tr> <td>第二高放射性固体廃棄物貯蔵施設 (2HASWS)</td> <td>非常用電源</td> <td>無停電電源装置 保安電源設備の給電機能</td> <td>・停電切換作動試験時の負荷側への給電状態が以下のとおりであること。 電圧 : 100±10 V 周波数 : 50±1.0 Hz</td> <td>第二高放射性固体廃棄物貯蔵施設の管理区域解除まで</td> </tr> <tr> <td>ガラス固化技術開発施設 (TVF)</td> <td>非常用電源</td> <td>無停電電源装置 保安電源設備の給電機能</td> <td>・停電切換作動試験時の負荷側への給電状態が以下のとおりであること。 電圧 : 100±10 V 周波数 : 50±1.0 Hz</td> <td>ガラス固化技術開発施設の管理区域解除まで</td> </tr> </tbody> </table>		設備名称等		要求される機能	性能	維持すべき期間	第二高放射性固体廃棄物貯蔵施設 (2HASWS)	非常用電源	無停電電源装置 保安電源設備の給電機能	・停電切換作動試験時の負荷側への給電状態が以下のとおりであること。 電圧 : 100±10 V 周波数 : 50±1.0 Hz	第二高放射性固体廃棄物貯蔵施設の管理区域解除まで	ガラス固化技術開発施設 (TVF)	非常用電源	無停電電源装置 保安電源設備の給電機能	・停電切換作動試験時の負荷側への給電状態が以下のとおりであること。 電圧 : 100±10 V 周波数 : 50±1.0 Hz	ガラス固化技術開発施設の管理区域解除まで	性能維持施設の追加に伴う表番号の変更記載の適正化
設備名称等		要求される機能	性能	維持すべき期間																														
第二高放射性固体廃棄物貯蔵施設 (2HASWS)	非常用電源	無停電電源装置 保安電源設備の給電機能	停電切換作動試験時の負荷側への給電状態が以下のとおりであること。 電圧 : 100±10 V 周波数 : 50±1.0 Hz	第二高放射性固体廃棄物貯蔵施設の管理区域解除まで																														
ガラス固化技術開発施設 (TVF)	非常用電源	無停電電源装置 保安電源設備の給電機能	停電切換作動試験時の負荷側への給電状態が以下のとおりであること。 電圧 : 100±10 V 周波数 : 50±1.0 Hz	ガラス固化技術開発施設の管理区域解除まで																														
設備名称等		要求される機能	性能	維持すべき期間																														
第二高放射性固体廃棄物貯蔵施設 (2HASWS)	非常用電源	無停電電源装置 保安電源設備の給電機能	・停電切換作動試験時の負荷側への給電状態が以下のとおりであること。 電圧 : 100±10 V 周波数 : 50±1.0 Hz	第二高放射性固体廃棄物貯蔵施設の管理区域解除まで																														
ガラス固化技術開発施設 (TVF)	非常用電源	無停電電源装置 保安電源設備の給電機能	・停電切換作動試験時の負荷側への給電状態が以下のとおりであること。 電圧 : 100±10 V 周波数 : 50±1.0 Hz	ガラス固化技術開発施設の管理区域解除まで																														

変更前		変更後		変更理由															
令和4年5月17日付け原規規発第2205173号をもって認可を受けた廃止措置計画認可申請書																			
表 6-1-1 性能維持施設の維持管理 (134/163)																			
<table border="1" style="width: 100%; border-collapse: collapse;"> <thead> <tr> <th colspan="2">設備名称等</th> <th>要求される機能</th> <th>性能</th> <th>維持すべき期間</th> </tr> </thead> <tbody> <tr> <td>第二アスファルト固化体貯蔵施設 (AS2)</td> <td>非常用電源</td> <td>保安電源設備の給電機能</td> <td>                     停電切換作動試験時の負荷側への給電状態が以下のとおりであること。                      電圧 : 100±10 V                      周波数 : 50±1.0 Hz                 </td> <td>第二アスファルト固化体貯蔵施設の管理区域解除まで</td> </tr> <tr> <td>プルトニウム転換技術開発施設 (PCDF)</td> <td>非常用電源</td> <td>保安電源設備の給電機能</td> <td>                     停電切換作動試験時の負荷側への給電状態が以下のとおりであること。                      電圧 : 100±10 V                      周波数 : 50±1.0 Hz                 </td> <td>プルトニウム転換技術開発施設の管理区域解除まで</td> </tr> </tbody> </table>					設備名称等		要求される機能	性能	維持すべき期間	第二アスファルト固化体貯蔵施設 (AS2)	非常用電源	保安電源設備の給電機能	停電切換作動試験時の負荷側への給電状態が以下のとおりであること。 電圧 : 100±10 V 周波数 : 50±1.0 Hz	第二アスファルト固化体貯蔵施設の管理区域解除まで	プルトニウム転換技術開発施設 (PCDF)	非常用電源	保安電源設備の給電機能	停電切換作動試験時の負荷側への給電状態が以下のとおりであること。 電圧 : 100±10 V 周波数 : 50±1.0 Hz	プルトニウム転換技術開発施設の管理区域解除まで
設備名称等		要求される機能	性能	維持すべき期間															
第二アスファルト固化体貯蔵施設 (AS2)	非常用電源	保安電源設備の給電機能	停電切換作動試験時の負荷側への給電状態が以下のとおりであること。 電圧 : 100±10 V 周波数 : 50±1.0 Hz	第二アスファルト固化体貯蔵施設の管理区域解除まで															
プルトニウム転換技術開発施設 (PCDF)	非常用電源	保安電源設備の給電機能	停電切換作動試験時の負荷側への給電状態が以下のとおりであること。 電圧 : 100±10 V 周波数 : 50±1.0 Hz	プルトニウム転換技術開発施設の管理区域解除まで															
表 6-1-1 性能維持施設の維持管理 (171/201)																			
<table border="1" style="width: 100%; border-collapse: collapse;"> <thead> <tr> <th colspan="2">設備名称等</th> <th>要求される機能</th> <th>性能</th> <th>維持すべき期間</th> </tr> </thead> <tbody> <tr> <td>第二アスファルト固化体貯蔵施設 (AS2)</td> <td>非常用電源</td> <td>保安電源設備の給電機能</td> <td>                     ・停電切換作動試験時の負荷側への給電状態が以下のとおりであること。                      電圧 : 100±10 V                      周波数 : 50±1.0 Hz                 </td> <td>第二アスファルト固化体貯蔵施設の管理区域解除まで</td> </tr> <tr> <td>プルトニウム転換技術開発施設 (PCDF)</td> <td>非常用電源</td> <td>保安電源設備の給電機能</td> <td>                     ・停電切換作動試験時の負荷側への給電状態が以下のとおりであること。                      電圧 : 100±10 V                      周波数 : 50±1.0 Hz                 </td> <td>プルトニウム転換技術開発施設の管理区域解除まで</td> </tr> </tbody> </table>					設備名称等		要求される機能	性能	維持すべき期間	第二アスファルト固化体貯蔵施設 (AS2)	非常用電源	保安電源設備の給電機能	・停電切換作動試験時の負荷側への給電状態が以下のとおりであること。 電圧 : 100±10 V 周波数 : 50±1.0 Hz	第二アスファルト固化体貯蔵施設の管理区域解除まで	プルトニウム転換技術開発施設 (PCDF)	非常用電源	保安電源設備の給電機能	・停電切換作動試験時の負荷側への給電状態が以下のとおりであること。 電圧 : 100±10 V 周波数 : 50±1.0 Hz	プルトニウム転換技術開発施設の管理区域解除まで
設備名称等		要求される機能	性能	維持すべき期間															
第二アスファルト固化体貯蔵施設 (AS2)	非常用電源	保安電源設備の給電機能	・停電切換作動試験時の負荷側への給電状態が以下のとおりであること。 電圧 : 100±10 V 周波数 : 50±1.0 Hz	第二アスファルト固化体貯蔵施設の管理区域解除まで															
プルトニウム転換技術開発施設 (PCDF)	非常用電源	保安電源設備の給電機能	・停電切換作動試験時の負荷側への給電状態が以下のとおりであること。 電圧 : 100±10 V 周波数 : 50±1.0 Hz	プルトニウム転換技術開発施設の管理区域解除まで															
				性能維持施設の追加に伴う表番号の変更記載の適正化															

変更前		変更後		変更理由
令和4年5月17日付け原規規発第2205173号をもって認可を受けた廃止措置計画認可申請書				
表 6-1-1 性能維持施設の維持管理 (135/163)				
設備名称等	要求される機能	性能	維持すべき期間	
低放射性濃縮液貯蔵施設 (LWSF)	保安電源設備の給電機能	停電切換作動試験時の負荷側への給電状態が以下のとおりであること。 電圧:100±10V 周波数:50±1.0Hz	低放射性濃縮液貯蔵施設の管理区域解除まで	
クリプトン回収技術開発施設 (Kr)	保安電源設備の給電機能	停電切換作動試験時の負荷側への給電状態が以下のとおりであること。 電圧:100±10V 周波数:50±1.0Hz	クリプトン回収技術開発施設の管理区域解除まで	
設備名称等	要求される機能	性能	維持すべき期間	
低放射性濃縮液貯蔵施設 (LWSF)	保安電源設備の給電機能	・停電切換作動試験時の負荷側への給電状態が以下のとおりであること。 電圧:100±10V 周波数:50±1.0Hz	低放射性濃縮液貯蔵施設の管理区域解除まで	
クリプトン回収技術開発施設 (Kr)	保安電源設備の給電機能	・停電切換作動試験時の負荷側への給電状態が以下のとおりであること。 電圧:100±10V 周波数:50±1.0Hz	クリプトン回収技術開発施設の管理区域解除まで	
表 6-1-1 性能維持施設の維持管理 (172/201)				
性能維持施設の追加に伴う表番号の変更記載の適正化				

変更前		変更後		変更理由	
令和4年5月17日付け原規規発第2205173号をもって認可を受けた廃止措置計画認可申請書					
<p>表 6-1-1 性能維持施設の維持管理 (136/163)</p>					
設備名称等	要求される機能	性能	維持すべき期間		
ユーティリティ施設(UC)	冷却水設備 圧力下限警報装置	583PIA140.3 その他 (冷却機能)	圧力下限警報装置が 272 kPaGauge 以上で 作動すること。	供給先の建家の管理 区域解除まで	
		583PA140.4	圧力下限警報装置が 284 kPaGauge 以上で 作動すること。		
	圧縮空気設備	586PIA431.7, 586PIA432.7	圧力下限警報装置が 485 kPaGauge 以上で 作動すること。		火災等による損傷の 防止機能
		586PIA431.8, 586PA432.8	圧力下限警報装置が 495 kPaGauge 以上で 作動すること。		
高放射性廃液貯蔵場(HAW)	圧空貯槽(272V603)	272PA603.2 計測制御系統施設 (計測機能)	圧力下限警報装置が 671.7 kPaGauge 以上 で作動すること。	高放射性廃液貯蔵 場の管理区域解除 まで	
<p>表 6-1-1 性能維持施設の維持管理 (173/201)</p>					
設備名称等	要求される機能	性能	維持すべき期間		
ユーティリティ施設(UC)	冷却水設備 圧力下限警報装置	583PIA140.3 その他 (冷却機能)	圧力下限警報装置が 272 kPaGauge 以上 で作動すること。	供給先の建家の管 理区域解除まで	
		583PA140.4	圧力下限警報装置が 284 kPaGauge 以上 で作動すること。		
	圧縮空気設備	586PIA431.7, 586PIA432.7	圧力下限警報装置が 485 kPaGauge 以上 で作動すること。		火災等による損傷 の防止機能
		586PIA431.8, 586PA432.8	圧力下限警報装置が 495 kPaGauge 以上 で作動すること。		
高放射性廃液貯蔵場(HAW)	圧空貯槽(272V603)	272PA603.2 計測制御系統施設 (計測機能)	圧力下限警報装置が 671.7 kPaGauge 以 上で作動すること。	高放射性廃液貯蔵 場の管理区域解除 まで	
				性能維持施設の追加 に伴う表番号の変更 記載の適正化	

変更箇所を  又は  で示す。

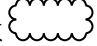
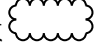
変更前		変更後		変更理由																		
令和4年5月17日付け原規規発第2205173号をもって認可を受けた廃止措置計画認可申請書																						
表 6-1-1 性能維持施設の維持管理 (137/163)																						
<table border="1"> <thead> <tr> <th>槽</th> <th>設備名称等</th> <th>要求される機能</th> <th>性能</th> <th>維持すべき期間</th> </tr> </thead> <tbody> <tr> <td>(328V10, 328V11, 328V20, 328V21, 328V22, 328V23, 328V24, 328V25, 328V30, 328V31, 328V32, 328V40, 328V41, 328V47)</td> <td>温度記録上 限緊急操作 装置</td> <td>火災等による損傷の 防止機能</td> <td>温度記録上 限緊急操作装置が 55.3℃以下で作 動すること。</td> <td>系統除染が完了す るまで</td> </tr> </tbody> </table>	槽	設備名称等	要求される機能	性能	維持すべき期間	(328V10, 328V11, 328V20, 328V21, 328V22, 328V23, 328V24, 328V25, 328V30, 328V31, 328V32, 328V40, 328V41, 328V47)	温度記録上 限緊急操作 装置	火災等による損傷の 防止機能	温度記録上 限緊急操作装置が 55.3℃以下で作 動すること。	系統除染が完了す るまで	<table border="1"> <thead> <tr> <th>槽</th> <th>設備名称等</th> <th>要求される機能</th> <th>性能</th> <th>維持すべき期間</th> </tr> </thead> <tbody> <tr> <td>(328V10, 328V11, 328V20, 328V21, 328V22, 328V23, 328V24, 328V25, 328V30, 328V31, 328V32, 328V40, 328V41, 328V47)</td> <td>温度記録上 限緊急操作 装置</td> <td>火災等による損傷 の防止機能</td> <td>温度記録上 限緊急操作装置 が55.3℃以下 で作動すること。</td> <td>系統除染が完了す るまで</td> </tr> </tbody> </table>	槽	設備名称等	要求される機能	性能	維持すべき期間	(328V10, 328V11, 328V20, 328V21, 328V22, 328V23, 328V24, 328V25, 328V30, 328V31, 328V32, 328V40, 328V41, 328V47)	温度記録上 限緊急操作 装置	火災等による損傷 の防止機能	温度記録上 限緊急操作装置 が55.3℃以下 で作動すること。	系統除染が完了す るまで	性能維持施設の追加に伴う表番号の変更記載の適正化
槽	設備名称等	要求される機能	性能	維持すべき期間																		
(328V10, 328V11, 328V20, 328V21, 328V22, 328V23, 328V24, 328V25, 328V30, 328V31, 328V32, 328V40, 328V41, 328V47)	温度記録上 限緊急操作 装置	火災等による損傷の 防止機能	温度記録上 限緊急操作装置が 55.3℃以下で作 動すること。	系統除染が完了す るまで																		
槽	設備名称等	要求される機能	性能	維持すべき期間																		
(328V10, 328V11, 328V20, 328V21, 328V22, 328V23, 328V24, 328V25, 328V30, 328V31, 328V32, 328V40, 328V41, 328V47)	温度記録上 限緊急操作 装置	火災等による損傷 の防止機能	温度記録上 限緊急操作装置 が55.3℃以下 で作動すること。	系統除染が完了す るまで																		
表 6-1-1 性能維持施設の維持管理 (174/201)																						



変更前		変更後		変更理由		
令和4年5月17日付け原規規発第2205173号をもって認可を受けた廃止措置計画認可申請書						
<p>表 6-1-1 性能維持施設の維持管理 (138/163)</p>						
設備名称等	要求される機能		性能	維持すべき期間		
	固化セル	圧力上限緊急操作装置				
ガラス固化技術開発施設 (TVF)	固化セル	圧力上限緊急操作装置	G43PP*001.7	安全保護回路	圧力上限緊急操作装置が-0.040 kPaGauge以下で作動すること。	系統除染が完了するまで
	アルトニウム転換技術開発施設 (PCDF)	焙焼還元炉	温度上限緊急操作装置	P14TP*14-1, P14TP*14-2, P14TP*14-3	安全保護回路	温度上限緊急操作装置が温度制限値850℃以下で作動すること。
流量下限緊急操作装置			P14FP*14-1, P14FP*14-2	流量下限緊急操作装置が0.7 m <sup>3</sup> /h以上で作動すること。		
窒素水素混合ガス供給系		水素濃度上限緊急操作装置	P86H <sub>2</sub> P*43-1		水素濃度上限緊急操作装置が水素濃度制限値6%(容積)以下で作動すること。	
<p>表 6-1-1 性能維持施設の維持管理 (175/201)</p>						
設備名称等	要求される機能		性能	維持すべき期間		
	固化セル	圧力上限緊急操作装置				
ガラス固化技術開発施設 (TVF)	固化セル	圧力上限緊急操作装置	G43PP*001.7	安全保護回路	圧力上限緊急操作装置が-0.040 kPaGauge以下で作動すること。	系統除染が完了するまで
	アルトニウム転換技術開発施設 (PCDF)	焙焼還元炉	温度上限緊急操作装置	P14TP*14-1, P14TP*14-2, P14TP*14-3	安全保護回路	温度上限緊急操作装置が温度制限値850℃以下で作動すること。
流量下限緊急操作装置			P14FP*14-1, P14FP*14-2	流量下限緊急操作装置が0.7 m <sup>3</sup> /h以上で作動すること。		
窒素水素混合ガス供給系		水素濃度上限緊急操作装置	P86H <sub>2</sub> P*43-1		水素濃度上限緊急操作装置が水素濃度制限値6%(容積)以下で作動すること。	
<p>性能維持施設の追加に伴う表番号の変更記載の適正化</p>						

変更箇所を  又は  で示す。

変更前		変更後		変更理由																																					
令和4年5月17日付け原規規発第2205173号をもって認可を受けた廃止措置計画認可申請書																																									
表 6-1-1 性能維持施設の維持管理 (139/163)																																									
プルトニウム 転換技術開 発施設 (PCDF)	表 6-1-1 性能維持施設の維持管理 (139/163)	表 6-1-1 性能維持施設の維持管理 (176/201)																																							
	<table border="1"> <thead> <tr> <th colspan="2">設備名称等</th> <th>要求される機能</th> <th>性能</th> <th>維持すべき期間</th> </tr> </thead> <tbody> <tr> <td rowspan="2">窒素水素混合ガス供給系</td> <td>水素濃度上限警報上限操作装置</td> <td rowspan="2">火災等による損傷の防止機能</td> <td>水素濃度上限警報上限操作装置が水素濃度制限値 6 % (容積) 以下で作動すること。</td> <td rowspan="2">系統除染が完了するまで</td> </tr> <tr> <td>温度上限緊急操作装置</td> <td>温度上限緊急操作装置が 132 °C 以下で作動すること。</td> </tr> <tr> <td rowspan="2">廃液蒸発缶</td> <td>圧力上限緊急操作装置</td> <td rowspan="2">火災等による損傷の防止機能</td> <td>圧力上限緊急操作装置が 15.10 kPaGauge 以下で作動すること。</td> <td rowspan="2">系統除染が完了するまで</td> </tr> <tr> <td>温度上限操作装置</td> <td>温度上限操作装置が 55.5 °C 以下で作動すること。</td> </tr> </tbody> </table>	設備名称等		要求される機能	性能	維持すべき期間	窒素水素混合ガス供給系	水素濃度上限警報上限操作装置	火災等による損傷の防止機能	水素濃度上限警報上限操作装置が水素濃度制限値 6 % (容積) 以下で作動すること。	系統除染が完了するまで	温度上限緊急操作装置	温度上限緊急操作装置が 132 °C 以下で作動すること。	廃液蒸発缶	圧力上限緊急操作装置	火災等による損傷の防止機能	圧力上限緊急操作装置が 15.10 kPaGauge 以下で作動すること。	系統除染が完了するまで	温度上限操作装置	温度上限操作装置が 55.5 °C 以下で作動すること。	<table border="1"> <thead> <tr> <th colspan="2">設備名称等</th> <th>要求される機能</th> <th>性能</th> <th>維持すべき期間</th> </tr> </thead> <tbody> <tr> <td rowspan="2">窒素水素混合ガス供給系</td> <td>水素濃度上限警報上限操作装置</td> <td rowspan="2">火災等による損傷の防止機能</td> <td>水素濃度上限警報上限操作装置が水素濃度制限値 6 % (容積) 以下で作動すること。</td> <td rowspan="2">系統除染が完了するまで</td> </tr> <tr> <td>温度上限緊急操作装置</td> <td>温度上限緊急操作装置が 132 °C 以下で作動すること。</td> </tr> <tr> <td rowspan="2">廃液蒸発缶</td> <td>圧力上限緊急操作装置</td> <td rowspan="2">火災等による損傷の防止機能</td> <td>圧力上限緊急操作装置が 15.10 kPaGauge 以下で作動すること。</td> <td rowspan="2">系統除染が完了するまで</td> </tr> <tr> <td>温度上限操作装置</td> <td>温度上限操作装置が 55.5 °C 以下で作動すること。</td> </tr> </tbody> </table>	設備名称等		要求される機能	性能	維持すべき期間	窒素水素混合ガス供給系	水素濃度上限警報上限操作装置	火災等による損傷の防止機能	水素濃度上限警報上限操作装置が水素濃度制限値 6 % (容積) 以下で作動すること。	系統除染が完了するまで	温度上限緊急操作装置	温度上限緊急操作装置が 132 °C 以下で作動すること。	廃液蒸発缶	圧力上限緊急操作装置	火災等による損傷の防止機能	圧力上限緊急操作装置が 15.10 kPaGauge 以下で作動すること。	系統除染が完了するまで	温度上限操作装置	温度上限操作装置が 55.5 °C 以下で作動すること。	性能維持施設の追加に伴う表番号の変更記載の適正化
	設備名称等		要求される機能	性能	維持すべき期間																																				
	窒素水素混合ガス供給系	水素濃度上限警報上限操作装置	火災等による損傷の防止機能	水素濃度上限警報上限操作装置が水素濃度制限値 6 % (容積) 以下で作動すること。	系統除染が完了するまで																																				
温度上限緊急操作装置		温度上限緊急操作装置が 132 °C 以下で作動すること。																																							
廃液蒸発缶	圧力上限緊急操作装置	火災等による損傷の防止機能	圧力上限緊急操作装置が 15.10 kPaGauge 以下で作動すること。	系統除染が完了するまで																																					
	温度上限操作装置		温度上限操作装置が 55.5 °C 以下で作動すること。																																						
設備名称等		要求される機能	性能	維持すべき期間																																					
窒素水素混合ガス供給系	水素濃度上限警報上限操作装置	火災等による損傷の防止機能	水素濃度上限警報上限操作装置が水素濃度制限値 6 % (容積) 以下で作動すること。	系統除染が完了するまで																																					
	温度上限緊急操作装置		温度上限緊急操作装置が 132 °C 以下で作動すること。																																						
廃液蒸発缶	圧力上限緊急操作装置	火災等による損傷の防止機能	圧力上限緊急操作装置が 15.10 kPaGauge 以下で作動すること。	系統除染が完了するまで																																					
	温度上限操作装置		温度上限操作装置が 55.5 °C 以下で作動すること。																																						
焼却施設 (IF)	<table border="1"> <thead> <tr> <th colspan="2">設備名称等</th> <th>要求される機能</th> <th>性能</th> <th>維持すべき期間</th> </tr> </thead> <tbody> <tr> <td rowspan="2">窒素水素混合ガス供給系</td> <td>水素濃度上限警報上限操作装置</td> <td rowspan="2">火災等による損傷の防止機能</td> <td>水素濃度上限警報上限操作装置が水素濃度制限値 6 % (容積) 以下で作動すること。</td> <td rowspan="2">系統除染が完了するまで</td> </tr> <tr> <td>温度上限緊急操作装置</td> <td>温度上限緊急操作装置が 132 °C 以下で作動すること。</td> </tr> <tr> <td rowspan="2">廃液蒸発缶</td> <td>圧力上限緊急操作装置</td> <td rowspan="2">火災等による損傷の防止機能</td> <td>圧力上限緊急操作装置が 15.10 kPaGauge 以下で作動すること。</td> <td rowspan="2">系統除染が完了するまで</td> </tr> <tr> <td>温度上限操作装置</td> <td>温度上限操作装置が 55.5 °C 以下で作動すること。</td> </tr> </tbody> </table>	設備名称等		要求される機能	性能	維持すべき期間	窒素水素混合ガス供給系	水素濃度上限警報上限操作装置	火災等による損傷の防止機能	水素濃度上限警報上限操作装置が水素濃度制限値 6 % (容積) 以下で作動すること。	系統除染が完了するまで	温度上限緊急操作装置	温度上限緊急操作装置が 132 °C 以下で作動すること。	廃液蒸発缶	圧力上限緊急操作装置	火災等による損傷の防止機能	圧力上限緊急操作装置が 15.10 kPaGauge 以下で作動すること。	系統除染が完了するまで	温度上限操作装置	温度上限操作装置が 55.5 °C 以下で作動すること。	性能維持施設の追加に伴う表番号の変更記載の適正化																				
設備名称等		要求される機能	性能	維持すべき期間																																					
窒素水素混合ガス供給系	水素濃度上限警報上限操作装置	火災等による損傷の防止機能	水素濃度上限警報上限操作装置が水素濃度制限値 6 % (容積) 以下で作動すること。	系統除染が完了するまで																																					
	温度上限緊急操作装置		温度上限緊急操作装置が 132 °C 以下で作動すること。																																						
廃液蒸発缶	圧力上限緊急操作装置	火災等による損傷の防止機能	圧力上限緊急操作装置が 15.10 kPaGauge 以下で作動すること。	系統除染が完了するまで																																					
	温度上限操作装置		温度上限操作装置が 55.5 °C 以下で作動すること。																																						

変更箇所を  又は  で示す。

変更前		変更後		変更理由
令和4年5月17日付け原規規発第2205173号をもって認可を受けた廃止措置計画認可申請書				
<p>表 6-1-1 性能維持施設の維持管理 (140/163)</p>				
設備名称等	要求される機能	性能	維持すべき期間	
分離精製工場(MP)	核燃料物質の臨界防止機能	ガンマ線又は中性子線を模擬した入力を与え、検出器3基のうち、2基以上の検知で作動すること。	系統除染が完了するまで	
プルトニウム転換技術開発施設(PCDF)	核燃料物質の臨界防止機能	ガンマ線又は中性子線を模擬した入力を与え、検出器3基のうち、2基以上の検知で作動すること。	系統除染が完了するまで	
<p>表 6-1-1 性能維持施設の維持管理 (177/201)</p>				
設備名称等	要求される機能	性能	維持すべき期間	
分離精製工場(MP)	核燃料物質の臨界防止機能	ガンマ線又は中性子線を模擬した入力を与え、検出器3基のうち、2基以上の検知で作動すること。	系統除染が完了するまで	
プルトニウム転換技術開発施設(PCDF)	核燃料物質の臨界防止機能	ガンマ線又は中性子線を模擬した入力を与え、検出器3基のうち、2基以上の検知で作動すること。	系統除染が完了するまで	
				性能維持施設の追加に伴う表番号の変更記載の適正化

変更前

令和4年5月17日付け原規規発第2205173号をもって認可を受けた廃止措置計画認可申請書

表 6-1-1 性能維持施設の維持管理 (141/163)

設備名称等		要求される機能	性能	維持すべき期間
溶解槽	温度計	242TR10.1,242TR10.2,242TR11.1, 242TR11.2,242TR12.1,242TR12.2	計測制御系統施設 (計測機能)	計器が正常に 作動すること。 系統除染が完了す るまで
	圧力計			
溶解槽溶 液受槽	密度計	242PR10,242PR11,242PR12, 242dPR10.1,242dPR11.1,242dPR12.1		
		243DRO*10		
分離精製工 場(MP)	抽出器	252FIC11.3		
		253FIC10.5		
		254FRC18.1-1,254FRC18.1-2,		
		254FR18.5		
		255FIC14.4,255FIC16.3,255FRC125, 255FRC126,255FIC1505.3 255FIC1507.2,		
	255FIC1508.2,255FIC1510.2			
	256FRC18.1-1,256FRC18.1-2,			
	256FRC18.3-1,256FRC18.3-2,			
	256FRC18.5,256FRC18.7,			
	256FR18.11,256FR18.12			
261FIC13.4,261FIC15.4,261FRC124, 261FIC1312.2				

変更後

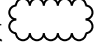
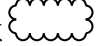
表 6-1-1 性能維持施設の維持管理 (178/201)

設備名称等		要求される機能	性能	維持すべき期間
溶解槽	温度計	242TR10.1,242TR10.2,242TR11.1, 242TR11.2,242TR12.1,242TR12.2	計測制御系統施設 (測定機能)	計器が正常 に作動する こと。 系統除染が完了す るまで
	圧力計			
溶解槽溶 液受槽	密度計	242PR10,242PR11,242PR12, 242dPR10.1,242dPR11.1,242dPR12.1		
		243DRO*10		
分離精製工 場(MP)	抽出器	252FIC11.3		
		253FIC10.5		
		254FRC18.1-1,254FRC18.1-2,		
		254FR18.5		
		255FIC14.4,255FIC16.3,255FRC125, 255FRC126,255FIC1505.3 255FIC1507.2,		
	255FIC1508.2,255FIC1510.2			
	256FRC18.1-1,256FRC18.1-2,			
	256FRC18.3-1,256FRC18.3-2,			
	256FRC18.5,256FRC18.7,			
	256FR18.11,256FR18.12			
261FIC13.4,261FIC15.4,261FRC124, 261FIC1312.2				

性能維持施設の追加に伴う表番号の変更記載の適正化

変更前		変更後		変更理由				
令和4年5月17日付け原規規発第2205173号をもって認可を受けた廃止措置計画認可申請書								
表 6-1-1 性能維持施設の維持管理 (142/163)								
分離精製工場(MP)	抽出器	262FRC14.2-1,262FRC14.2-2, 262FR14.4 265FRC164,265FIC2207, 265FIC2211,265FIC2209	要求される機能	性能	維持すべき期間			
	第1スクラップ調整槽	201DIRO <sup>2</sup> 13	計測制御系統施設 (計測機能)	計器が正常に動作すること。	系統除染が完了するまで			
	第3スクラップ調整槽	201CIRO <sup>2</sup> 16						
	第2ストリップ調整槽	201CIRO <sup>2</sup> 20						
	第3ストリップ調整槽	201CIRO <sup>2</sup> 21						
	フルトニウム溶液蒸発缶	266TRP <sup>2</sup> 20.4,266TRA <sup>2</sup> 20.1, 266TR20.2,266TR20.3				温度計		
		266PR20.1,266PRC20.4, 266PIC20.2					圧力計	
	ドレン受槽(266V41)	266LIR41.1				液位計		
	表 6-1-1 性能維持施設の維持管理 (179/201)							
	分離精製工場(MP)	抽出器				262FRC14.2-1,262FRC14.2-2, 262FR14.4 265FRC164,265FIC2207, 265FIC2211,265FIC2209	要求される機能	性能
第1スクラップ調整槽		201DIRO <sup>2</sup> 13				計測制御系統施設 (測定機能)	計器が正常に動作すること。	系統除染が完了するまで
第3スクラップ調整槽		201CIRO <sup>2</sup> 16						
第2ストリップ調整槽		201CIRO <sup>2</sup> 20						
第3ストリップ調整槽		201CIRO <sup>2</sup> 21						
フルトニウム溶液蒸発缶		266TRP <sup>2</sup> 20.4,266TRA <sup>2</sup> 20.1, 266TR20.2,266TR20.3	温度計					
		266PR20.1,266PRC20.4, 266PIC20.2		圧力計				
ドレン受槽(266V41)		266LIR41.1	液位計					
性能維持施設の追加に伴う表番号の変更記載の適正化								

変更前		変更後		変更理由
令和4年5月17日付け原規規発第2205173号をもって認可を受けた廃止措置計画認可申請書				
表 6-1-1 性能維持施設の維持管理 (143/163)				
分離精製工 場(MP)	ウラン溶液蒸 発缶(第1段)	設備名称等	要求される機能	維持すべき期間
		温度計 圧力計 流量計	計測制御系統施設 (計測機能)	計器が正常 に作動する こと。
ウラン脱硝施 設(DN)	脱硝塔	設備名称等	要求される機能	維持すべき期間
		温度計	計測制御系統施設 (計測機能)	計器が正常 に作動する こと。
		263TIRP12.1 263PI12.1 263FRC104 264TR42.1,264TR42.2.1, 264TR42.4.1,264TR42.5.1,264TR42.6, 264TR42.7,264TR42.8, 264TR43.1,264TR43.2.1,264TR43.4.1, 264TR43.5.1,264TR43.6,264TR43.7, 264TR43.8,264TIRC42.2.2,264TIRC42.5.2, 264TIRC43.2.2,264TIRC43.5.2, 264TRW42.3,264TRW42.4.3, 264TRW43.3,264TRW43.4.3, 264TIC42.4.2,264TIC43.4.2		
表 6-1-1 性能維持施設の維持管理 (180/201)				
分離精製工 場(MP)	ウラン溶液蒸 発缶(第1段)	設備名称等	要求される機能	維持すべき期間
		温度計 圧力計 流量計	計測制御系統施設 (測定機能)	計器が正 常に作動 すること。
ウラン脱硝施 設(DN)	脱硝塔	設備名称等	要求される機能	維持すべき期間
		温度計	計測制御系統施設 (測定機能)	計器が正 常に作動 すること。
		263TIRP12.1 263PI12.1 263FRC104 264TR42.1,264TR42.2.1, 264TR42.4.1,264TR42.5.1,264TR42.6, 264TR42.7,264TR42.8, 264TR43.1,264TR43.2.1,264TR43.4.1, 264TR43.5.1,264TR43.6,264TR43.7, 264TR43.8,264TIRC42.2.2,264TIRC42.5.2, 264TIRC43.2.2,264TIRC43.5.2, 264TRW42.3,264TRW42.4.3, 264TRW43.3,264TRW43.4.3, 264TIC42.4.2,264TIC43.4.2		
				性能維持施設の追加に伴う表番号の変更記載の適正化

変更箇所を  又は  で示す。

変更前  
令和4年5月17日付け原規規発第2205173号をもって認可を受けた廃止措置計画認可申請書

表 6-1-1 性能維持施設の維持管理 (144/163)

設備名称等		要求される機能	性能	維持すべき期間
ウラン脱硝施設 (DN)	脱硝塔	圧力計	計測制御系統施設 (計測機能)	計器が正常に作動すること。
		密度計		
	UNH受槽	ウラン濃縮度モニタ		
		温度計		
	溶解槽	圧力計		
		密度計		
	溶解液受槽	密度計		
		温度計		
	酸回収蒸発缶	圧力計		
		液位計		
分離精製工場 (MP)	高放射性廃液中間貯槽	液位計	計器が正常に作動すること。	系統除染が完了するまで

変更後

表 6-1-1 性能維持施設の維持管理 (181/201)

設備名称等		要求される機能	性能	維持すべき期間
ウラン脱硝施設 (DN)	脱硝塔	圧力計	計測制御系統施設 (計測機能)	計器が正常に作動すること。
		密度計		
	UNH受槽	ウラン濃縮度モニタ		
		温度計		
	溶解槽	圧力計		
		密度計		
	溶解液受槽	密度計		
		温度計		
	酸回収蒸発缶	圧力計		
		液位計		
分離精製工場 (MP)	高放射性廃液中間貯槽	液位計	計器が正常に作動すること。	系統除染が完了するまで

変更理由

性能維持施設の追加に伴う表番号の変更記載の適正化

変更前  
令和4年5月17日付け原規規発第2205173号をもって認可を受けた廃止措置計画認可申請書

変更後

変更理由

表 6-1-1 性能維持施設の維持管理 (145/163)

設備名称等	要求される機能	性能	維持すべき期間
高放射性 廃液蒸発 缶	温度計 271TR20.1.1,271TR20.1.2, 271TR20.2.1,271TR20.2.2	計器が正常 に作動する こと。	系統除染が完了す るまで
	圧力計 271PRC20.1,271PRW*20.2,271PIC10.5		
	液位計 271LRC20.1		
	密度計 271DR20		
	電導度計 271CR12		
	γ線計 271γRA*22		
	分離精製工 場(MP)		
温度計 272TRA*14.1-1,272TRA*14.1-2, 272TRA*14.1-3,272TRA*14.1-4, 272TR14.2,272TRW*14.3			
温度計 272TRA*16.1-1,272TRA*16.1-2, 272TRA*16.1-3,272TRA*16.1-4, 272TR16.2,272TRW*16.3			

表 6-1-1 性能維持施設の維持管理 (182/201)

設備名称等	要求される機能	性能	維持すべき期間
高放射性 廃液蒸発 缶	温度計 271TR20.1.1,271TR20.1.2, 271TR20.2.1,271TR20.2.2	計器が正 常に作動 すること。	系統除染が完了す るまで
	圧力計 271PRC20.1,271PRW*20.2,271PIC10.5		
	液位計 271LRC20.1		
	密度計 271DR20		
	電導度計 271CR12		
	γ線計 271γRA*22		
	分離精製工 場(MP)		
温度計 272TRA*14.1-1,272TRA*14.1-2, 272TRA*14.1-3,272TRA*14.1-4, 272TR14.2,272TRW*14.3			
温度計 272TRA*16.1-1,272TRA*16.1-2, 272TRA*16.1-3,272TRA*16.1-4, 272TR16.2,272TRW*16.3			

性能維持施設の追加  
に伴う表番号の変更  
記載の適正化



変更前		変更後		変更理由
令和4年5月17日付け原規規発第2205173号をもって認可を受けた廃止措置計画認可申請書				
<p>表 6-1-1 性能維持施設の維持管理 (146/163)</p>				
<p>表 6-1-1 性能維持施設の維持管理 (183/201)</p>				
<p>表 6-1-1 性能維持施設の維持管理 (183/201)</p>				
設備名称等	設備名称等	要求される機能	性能	維持すべき期間
分離精製工 場(MP)	温度計	計測制御系統施設 (計測機能)	計器が正常に作動 すること。	系統除染が完了す るまで
高放射性廃 液貯蔵場 (HAW)	温度計	計測制御系統施設 (計測機能)	計器が正常に作動 すること。	系統除染が完了す るまで
分離精製工 場(MP)	温度計	計測制御系統施設 (測定機能)	計器が正常に作 動すること。	系統除染が完了す るまで
高放射性廃 液貯蔵場 (HAW)	温度計	計測制御系統施設 (測定機能)	計器が正常に作 動すること。	系統除染が完了す るまで

性能維持施設の追加に伴う表番号の変更記載の適正化

変更前	変更後	変更理由																																
<p>令和4年5月17日付け原規規発第2205173号をもって認可を受けた廃止措置計画認可申請書</p> <p style="text-align: center;">表 6-1-1 性能維持施設の維持管理 (147/163)</p> <table border="1" style="width: 100%; border-collapse: collapse;"> <thead> <tr> <th style="width: 30%;">設備名称等</th> <th style="width: 30%;">要求される機能</th> <th style="width: 20%;">性能</th> <th style="width: 20%;">維持すべき期間</th> </tr> </thead> <tbody> <tr> <td>高放射性廃液貯蔵場 (HAW)</td> <td>272TRA*33.1.272TRA*33.2-1, 272TRA*33.2-2,272TRA*33.2-3, 272TRA*33.2-4,272TRA*33.3-1, 272TRA*33.3-2,272TRA*33.3-3, 272TRA*33.3-4,272TRA*33.3-5</td> <td>計測制御系統施設 (計測機能)</td> <td>系統除染が完了するまで</td> </tr> <tr> <td>高放射性廃液貯蔵場 (HAW)</td> <td>272TRA*34.1.272TRA*34.2-1, 272TRA*34.2-2,272TRA*34.2-3, 272TRA*34.2-4,272TRA*34.3-1, 272TRA*34.3-2,272TRA*34.3-3, 272TRA*34.3-4,272TRA*34.3-5</td> <td>計器が正常に作動すること。</td> <td></td> </tr> <tr> <td>高放射性廃液貯蔵場 (HAW)</td> <td>272TRA*35.1.272TRA*35.2-1, 272TRA*35.2-2,272TRA*35.2-3, 272TRA*35.2-4,272TRA*35.3-1, 272TRA*35.3-2,272TRA*35.3-3, 272TRA*35.3-4,272TRA*35.3-5</td> <td></td> <td></td> </tr> </tbody> </table>	設備名称等	要求される機能	性能	維持すべき期間	高放射性廃液貯蔵場 (HAW)	272TRA*33.1.272TRA*33.2-1, 272TRA*33.2-2,272TRA*33.2-3, 272TRA*33.2-4,272TRA*33.3-1, 272TRA*33.3-2,272TRA*33.3-3, 272TRA*33.3-4,272TRA*33.3-5	計測制御系統施設 (計測機能)	系統除染が完了するまで	高放射性廃液貯蔵場 (HAW)	272TRA*34.1.272TRA*34.2-1, 272TRA*34.2-2,272TRA*34.2-3, 272TRA*34.2-4,272TRA*34.3-1, 272TRA*34.3-2,272TRA*34.3-3, 272TRA*34.3-4,272TRA*34.3-5	計器が正常に作動すること。		高放射性廃液貯蔵場 (HAW)	272TRA*35.1.272TRA*35.2-1, 272TRA*35.2-2,272TRA*35.2-3, 272TRA*35.2-4,272TRA*35.3-1, 272TRA*35.3-2,272TRA*35.3-3, 272TRA*35.3-4,272TRA*35.3-5			<p style="text-align: center;">表 6-1-1 性能維持施設の維持管理 (184/201)</p> <table border="1" style="width: 100%; border-collapse: collapse;"> <thead> <tr> <th style="width: 30%;">設備名称等</th> <th style="width: 30%;">要求される機能</th> <th style="width: 20%;">性能</th> <th style="width: 20%;">維持すべき期間</th> </tr> </thead> <tbody> <tr> <td>高放射性廃液貯蔵場 (HAW)</td> <td>272TRA*33.1.272TRA*33.2-1, 272TRA*33.2-2,272TRA*33.2-3, 272TRA*33.2-4,272TRA*33.3-1, 272TRA*33.3-2,272TRA*33.3-3, 272TRA*33.3-4,272TRA*33.3-5</td> <td>計測制御系統施設 (測定機能)</td> <td>系統除染が完了するまで</td> </tr> <tr> <td>高放射性廃液貯蔵場 (HAW)</td> <td>272TRA*34.1.272TRA*34.2-1, 272TRA*34.2-2,272TRA*34.2-3, 272TRA*34.2-4,272TRA*34.3-1, 272TRA*34.3-2,272TRA*34.3-3, 272TRA*34.3-4,272TRA*34.3-5</td> <td>計器が正常に作動すること。</td> <td></td> </tr> <tr> <td>高放射性廃液貯蔵場 (HAW)</td> <td>272TRA*35.1.272TRA*35.2-1, 272TRA*35.2-2,272TRA*35.2-3, 272TRA*35.2-4,272TRA*35.3-1, 272TRA*35.3-2,272TRA*35.3-3, 272TRA*35.3-4,272TRA*35.3-5</td> <td></td> <td></td> </tr> </tbody> </table>	設備名称等	要求される機能	性能	維持すべき期間	高放射性廃液貯蔵場 (HAW)	272TRA*33.1.272TRA*33.2-1, 272TRA*33.2-2,272TRA*33.2-3, 272TRA*33.2-4,272TRA*33.3-1, 272TRA*33.3-2,272TRA*33.3-3, 272TRA*33.3-4,272TRA*33.3-5	計測制御系統施設 (測定機能)	系統除染が完了するまで	高放射性廃液貯蔵場 (HAW)	272TRA*34.1.272TRA*34.2-1, 272TRA*34.2-2,272TRA*34.2-3, 272TRA*34.2-4,272TRA*34.3-1, 272TRA*34.3-2,272TRA*34.3-3, 272TRA*34.3-4,272TRA*34.3-5	計器が正常に作動すること。		高放射性廃液貯蔵場 (HAW)	272TRA*35.1.272TRA*35.2-1, 272TRA*35.2-2,272TRA*35.2-3, 272TRA*35.2-4,272TRA*35.3-1, 272TRA*35.3-2,272TRA*35.3-3, 272TRA*35.3-4,272TRA*35.3-5			<p>性能維持施設の追加に伴う表番号の変更記載の適正化</p>
設備名称等	要求される機能	性能	維持すべき期間																															
高放射性廃液貯蔵場 (HAW)	272TRA*33.1.272TRA*33.2-1, 272TRA*33.2-2,272TRA*33.2-3, 272TRA*33.2-4,272TRA*33.3-1, 272TRA*33.3-2,272TRA*33.3-3, 272TRA*33.3-4,272TRA*33.3-5	計測制御系統施設 (計測機能)	系統除染が完了するまで																															
高放射性廃液貯蔵場 (HAW)	272TRA*34.1.272TRA*34.2-1, 272TRA*34.2-2,272TRA*34.2-3, 272TRA*34.2-4,272TRA*34.3-1, 272TRA*34.3-2,272TRA*34.3-3, 272TRA*34.3-4,272TRA*34.3-5	計器が正常に作動すること。																																
高放射性廃液貯蔵場 (HAW)	272TRA*35.1.272TRA*35.2-1, 272TRA*35.2-2,272TRA*35.2-3, 272TRA*35.2-4,272TRA*35.3-1, 272TRA*35.3-2,272TRA*35.3-3, 272TRA*35.3-4,272TRA*35.3-5																																	
設備名称等	要求される機能	性能	維持すべき期間																															
高放射性廃液貯蔵場 (HAW)	272TRA*33.1.272TRA*33.2-1, 272TRA*33.2-2,272TRA*33.2-3, 272TRA*33.2-4,272TRA*33.3-1, 272TRA*33.3-2,272TRA*33.3-3, 272TRA*33.3-4,272TRA*33.3-5	計測制御系統施設 (測定機能)	系統除染が完了するまで																															
高放射性廃液貯蔵場 (HAW)	272TRA*34.1.272TRA*34.2-1, 272TRA*34.2-2,272TRA*34.2-3, 272TRA*34.2-4,272TRA*34.3-1, 272TRA*34.3-2,272TRA*34.3-3, 272TRA*34.3-4,272TRA*34.3-5	計器が正常に作動すること。																																
高放射性廃液貯蔵場 (HAW)	272TRA*35.1.272TRA*35.2-1, 272TRA*35.2-2,272TRA*35.2-3, 272TRA*35.2-4,272TRA*35.3-1, 272TRA*35.3-2,272TRA*35.3-3, 272TRA*35.3-4,272TRA*35.3-5																																	

変更箇所を  又は  で示す。

変更前		変更後		変更理由
令和4年5月17日付け原規規発第2205173号をもって認可を受けた廃止措置計画認可申請書				
表 6-1-1 性能維持施設の維持管理 (148/163)				
設備名称等	要求される機能		性能	維持すべき期間
	液位計	密度計		
高放射性廃液貯蔵場 (HAW)	高放射性廃液貯槽	272LR31.1.1, LR32.1.1, LR33.1.1, LR34.1.1, LR35.1.1, LR36.1.1	計測制御系統施設 (計測機能)	系統除染が完了するまで
	濃縮器	272DR31, DR32, DR33, DR34, DR35, DR36		
ガラス固化技術開発施設 (TVF)	受入槽	G11LIO±W-A+10.1	計測制御系統施設 (計測機能)	系統除染が完了するまで
	回収液槽	G11DI10		
		G11LIO±W-A+20.1		
		G11DI20		
ガラス固化技術開発棟	濃縮器	G12LIO-10.1, LIO±A+10.2		
		G12DI10		
表 6-1-1 性能維持施設の維持管理 (185/201)				
設備名称等	要求される機能		性能	維持すべき期間
	液位計	密度計		
高放射性廃液貯蔵場 (HAW)	高放射性廃液貯槽	272LR31.1.1, LR32.1.1, LR33.1.1, LR34.1.1, LR35.1.1, LR36.1.1	計測制御系統施設 (計測機能)	系統除染が完了するまで
	濃縮器	272DR31, DR32, DR33, DR34, DR35, DR36		
ガラス固化技術開発施設 (TVF)	受入槽	G11LIO±W-A+10.1	計測制御系統施設 (計測機能)	系統除染が完了するまで
	回収液槽	G11DI10		
		G11LIO±W-A+20.1		
		G11DI20		
ガラス固化技術開発棟	濃縮器	G12LIO-10.1, LIO±A+10.2		
		G12DI10		
性能維持施設の追加に伴う表番号の変更記載の適正化				

変更箇所を  又は  で示す。

変更前		変更後		変更理由		
令和4年5月17日付け原規規発第2205173号をもって認可を受けた廃止措置計画認可申請書						
表 6-1-1 性能維持施設の維持管理 (149/163)						
設備名称等	要求される機能	性能	維持すべき期間			
高放射性廃液貯蔵場 (HAW)	高放射性廃液貯槽	温度計	272TRA*36.1.272TRA*36.2-1, 272TRA*36.2-2,272TRA*36.2-3, 272TRA*36.2-4,272TRA*36.3-1, 272TRA*36.3-2,272TRA*36.3-3, 272TRA*36.3-4,272TRA*36.3-5	計測制御系統施設 (計測機能)	計器が正常に作動すること。	系統除染が完了するまで
			272PR31.1,272PR32.1,272PR33.1, 272PR34.1,272PR35.1,272PR36.1			
分離精製工場 (MP)	高放射性廃液貯槽	圧力計	272PRI2.1,272PRI4.1,272PRI6.1, 272PRI8.1,272PRI12.3,272PRI4.3, 272PRI16.3,272PRI18.3	計測制御系統施設 (計測機能)	計器が正常に作動すること。	系統除染が完了するまで
			246PRW*42			
			317FS22,350FS20			
海中放出設備		流量計	207FRS001	計測制御系統施設 (計測機能)	計器が正常に作動すること。	全ての建家の管理区域解除まで
主排気筒		流量計		計測制御系統施設 (計測機能)	計器が正常に作動すること。	排気元の建家の管理区域解除まで
表 6-1-1 性能維持施設の維持管理 (186/201)						
設備名称等	要求される機能	性能	維持すべき期間			
高放射性廃液貯蔵場 (HAW)	高放射性廃液貯槽	温度計	272TRA*36.1.272TRA*36.2-1, 272TRA*36.2-2,272TRA*36.2-3, 272TRA*36.2-4,272TRA*36.3-1, 272TRA*36.3-2,272TRA*36.3-3, 272TRA*36.3-4,272TRA*36.3-5	計測制御系統施設 (計測機能)	計器が正常に作動すること。	系統除染が完了するまで
			272PR31.1,272PR32.1,272PR33.1, 272PR34.1,272PR35.1,272PR36.1			
分離精製工場 (MP)	高放射性廃液貯槽	圧力計	272PRI2.1,272PRI4.1,272PRI6.1, 272PRI8.1,272PRI12.3,272PRI4.3, 272PRI16.3,272PRI18.3	計測制御系統施設 (計測機能)	計器が正常に作動すること。	系統除染が完了するまで
			246PRW*42			
			317FS22,350FS20			
海中放出設備		流量計	207FRS001	計測制御系統施設 (計測機能)	計器が正常に作動すること。	全ての建家の管理区域解除まで
主排気筒		流量計		計測制御系統施設 (計測機能)	計器が正常に作動すること。	排気元の建家の管理区域解除まで
性能維持施設の追加に伴う表番号の変更記載の適正化						

変更前		変更後		変更理由
令和4年5月17日付け原規規発第2205173号をもって認可を受けた廃止措置計画認可申請書				
<p>表 6-1-1 性能維持施設の維持管理 (150/163)</p>				
分析所 (CB)	建家及びセ ル換気系	圧力計	設備名称等 107dPI025,107dPI026,107dPI027, 107dPIC144.2,107dPIC021,107dPI145A, 107dPI145B,107dPIA-107.6, 107dPIA-107.7	維持すべき期間 分析所の管理区域 解除まで
分離精製工 場 (MP)	建家及びセ ル換気系	圧力計	207dPIC0110,207dPI002,207dPI003, 207dPIC046,207dPI001,207dPI027, 207dPI104,207dPI0140,207dPI0143, 207dPI0148,207dPI0149,207dPI0150, 207dPI0151,207dPIC043,207dPI025A, 207dPI025B,207dPI041,207dPI008, 207dPI023,207dPI026,207dPI029, 207dPI030,207dPI031,207dPI036, 207dPI0152,207dPIC143,207dPIC156, 207dPI122,207dPI124,207dPI125A, 207dPI125B,207dPI005A,207dPI005B, 207dPI005C,207dPI006,207dPI018	性能 計器が正常 に作動する こと。
			要求される機能 計測制御系統施設 (計測機能)	性能維持すべき期間 分析所の管理区域 解除まで
				性能 計器が正常 に作動する こと。
				要求される機能 計測制御系統施設 (計測機能)
<p>表 6-1-1 性能維持施設の維持管理 (187/201)</p>				
分析所 (CB)	建家及びセ ル換気系	圧力計	設備名称等 107dPI025,107dPI026,107dPI027, 107dPIC144.2,107dPIC021,107dPI145A, 107dPI145B,107dPIA-107.6, 107dPIA-107.7	維持すべき期間 分析所の管理区域 解除まで
分離精製工 場 (MP)	建家及びセ ル換気系	圧力計	207dPIC0110,207dPI002,207dPI003, 207dPIC046,207dPI001,207dPI027, 207dPI104,207dPI0140,207dPI0143, 207dPI0148,207dPI0149,207dPI0150, 207dPI0151,207dPIC043,207dPI025A, 207dPI025B,207dPI041,207dPI008, 207dPI023,207dPI026,207dPI029, 207dPI030,207dPI031,207dPI036, 207dPI0152,207dPIC143,207dPIC156, 207dPI122,207dPI124,207dPI125A, 207dPI125B,207dPI005A,207dPI005B, 207dPI005C,207dPI006,207dPI018	性能 計器が正 常に作動 すること。
			要求される機能 計測制御系統施設 (測定機能)	性能維持すべき期間 分析所の管理区域 解除まで
				性能 計器が正 常に作動 すること。
				要求される機能 計測制御系統施設 (測定機能)
性能維持施設の追加に伴う表番号の変更記載の適正化				

変更前		変更後		変更理由
令和4年5月17日付け原規規発第2205173号をもって認可を受けた廃止措置計画認可申請書				
<p>表 6-1-1 性能維持施設の維持管理 (15/163)</p>				
設備名称等	207dPI019,207dPI020,207dPI105D, 207dPI107A,207dPI109A,207dPI109B, 207dPI114,207dPI1016,207dPI1017, 207dPI1015,207dPI137,207dPI131, 207dPI1165,207dPI232,207dPI220, 207dPIC346,207dPI333,207dPI334, 207dPI335,207dPI107B,207dPI110A, 207dPI110B,207dPI110C,207dPI111, 207dPI113A,207dPI113B,207dPIC568, 207dPIA-207.7, 207dPIA-207.8	圧力計	性能維持すべき期間	分離開製工場の管理区域解除まで
建家及びセル換気系		圧力計	性能	計器が正常に作動すること。
要求される機能	計測制御系統施設 (計測機能)		性能	計器が正常に作動すること。
分離開製工場(MP)				
設備名称等	532dPI030,532dPI031,532dPI032, 532PIA142	圧力計	性能維持すべき期間	高放射性固体廃棄物貯蔵庫の管理区域解除まで
建家及びセル換気系		圧力計	性能	計器が正常に作動すること。
要求される機能	計測制御系統施設 (計測機能)		性能	計器が正常に作動すること。
高放射性固体廃棄物貯蔵(HASWS)				
<p>表 6-1-1 性能維持施設の維持管理 (188/201)</p>				
設備名称等	207dPI019,207dPI020,207dPI105D, 207dPI107A,207dPI109A,207dPI109B, 207dPI114,207dPI1016,207dPI1017, 207dPI1015,207dPI137,207dPI131, 207dPI1165,207dPI232,207dPI220, 207dPIC346,207dPI333,207dPI334, 207dPI335,207dPI107B,207dPI110A, 207dPI110B,207dPI110C,207dPI111, 207dPI113A,207dPI113B,207dPIC568, 207dPIA-207.7, 207dPIA-207.8	圧力計	性能維持すべき期間	分離開製工場の管理区域解除まで
建家及びセル換気系		圧力計	性能	計器が正常に作動すること。
要求される機能	計測制御系統施設 (測定機能)		性能	計器が正常に作動すること。
分離開製工場(MP)				
設備名称等	532dPI030,532dPI031,532dPI032, 532PIA142	圧力計	性能維持すべき期間	高放射性固体廃棄物貯蔵庫の管理区域解除まで
建家及びセル換気系		圧力計	性能	計器が正常に作動すること。
要求される機能	計測制御系統施設 (測定機能)		性能	計器が正常に作動すること。
高放射性固体廃棄物貯蔵(HASWS)				
性能維持施設の追加に伴う表番号の変更記載の適正化				

変更箇所を  又は  で示す。

変更前		変更後		変更理由
令和4年5月17日付け原規規発第2205173号をもって認可を受けた廃止措置計画認可申請書				
表 6-1-1 性能維持施設の維持管理 (152/163)				
設備名称等	要求される機能	性能	維持すべき期間	
廃棄物処理場(AAF)	307dPI022,307dPI023,307dPI050,307dPI020,307dPI021,307dPI051,307dPI075,307dPI052,307dPI010,307dPI011,307dPI012,307dPI013,307dPI014,307dPI015,307dPI016,307dPI017,307dPI018,307dPI019,307dPI070,307dPI071,307dPI072,307dPI073,307dPI074,307dPI120,307dPI121,307dPI122,307dPI123,307dPI220,307dPI320,307dPIA-307.6,307dPIA-307.7	計測制御系統施設 (計測機能)	計器が正常に作動すること。	廃棄物処理場の管理区域解除まで
スラッジ貯蔵場(LW)	307dPI030,307dPI031,307dPI032	計測制御系統施設 (計測機能)	計器が正常に作動すること。	スラッジ貯蔵場の管理区域解除まで
第二低放射能廃液蒸発処理施設(E)	322dPI322.R1,322dPI322.R2,322dPI322.R3,322dPI322.A4	計測制御系統施設 (計測機能)	計器が正常に作動すること。	第二低放射能廃液蒸発処理施設の管理区域解除まで
表 6-1-1 性能維持施設の維持管理 (189/201)				
設備名称等	要求される機能	性能	維持すべき期間	
廃棄物処理場(AAF)	307dPI022,307dPI023,307dPI050,307dPI020,307dPI021,307dPI051,307dPI075,307dPI052,307dPI010,307dPI011,307dPI012,307dPI013,307dPI014,307dPI015,307dPI016,307dPI017,307dPI018,307dPI019,307dPI070,307dPI071,307dPI072,307dPI073,307dPI074,307dPI120,307dPI121,307dPI122,307dPI123,307dPI220,307dPI320,307dPIA-307.6,307dPIA-307.7	計測制御系統施設 (測定機能)	計器が正常に作動すること。	廃棄物処理場の管理区域解除まで
スラッジ貯蔵場(LW)	307dPI030,307dPI031,307dPI032	計測制御系統施設 (測定機能)	計器が正常に作動すること。	スラッジ貯蔵場の管理区域解除まで
第二低放射能廃液蒸発処理施設(E)	322dPI322.R1,322dPI322.R2,322dPI322.R3,322dPI322.A4	計測制御系統施設 (測定機能)	計器が正常に作動すること。	第二低放射能廃液蒸発処理施設の管理区域解除まで
				性能維持施設の追加に伴う表番号の変更記載の適正化

変更前

令和4年5月17日付け原規規発第2205173号をもって認可を受けた廃止措置計画認可申請書

表 6-1-1 性能維持施設の維持管理 (153/163)

設備名称等		維持すべき期間	性能	要求される機能
第三低放射性廃液蒸発処理施設(Z)	建家及びビル換気系	圧力計	327dPI108,327dPI202	計測制御系統施設 (計測機能)
第二スラッジ貯蔵場(LW2)	建家及びビル換気系	圧力計	332dPI001,332dPI002,332dPIC003,1,332dPIC101.1,332dPI005	計測制御系統施設 (計測機能)
廃溶媒貯蔵場(WS)	建家及びビル換気系	圧力計	333dPI020,333dPI021,333dPI022,333dPI023,3,333dPI024	計測制御系統施設 (計測機能)
放出廃液油分除去施設(C)	建家換気系	圧力計	350dPI110,350dPI111	計測制御系統施設 (計測機能)
低放射性濃縮廃液貯蔵施設(LWSF)	建家及びビル換気系	圧力計	S07dPI002,S07dPI003,S07dPI004,S07dPRC002.1,S07dPRC101.1,S07dPRC011.1,S07dPRC117.1	計測制御系統施設 (計測機能)
ウラン脱硝施設(DN)	建家換気系	圧力計	264dPIA-921,264dPIA-923	計測制御系統施設 (計測機能)

変更後

表 6-1-1 性能維持施設の維持管理 (190/201)

設備名称等		維持すべき期間	性能	要求される機能
第三低放射性廃液蒸発処理施設(Z)	建家及びビル換気系	圧力計	327dPI108,327dPI202	計測制御系統施設 (測定機能)
第二スラッジ貯蔵場(LW2)	建家及びビル換気系	圧力計	332dPI001,332dPI002,332dPIC003,1,332dPIC101.1,332dPI005	計測制御系統施設 (測定機能)
廃溶媒貯蔵場(WS)	建家及びビル換気系	圧力計	333dPI020,333dPI021,333dPI022,333dPI023,3,333dPI024	計測制御系統施設 (測定機能)
放出廃液油分除去施設(C)	建家換気系	圧力計	350dPI110,350dPI111	計測制御系統施設 (測定機能)
低放射性濃縮廃液貯蔵施設(LWSF)	建家及びビル換気系	圧力計	S07dPI002,S07dPI003,S07dPI004,S07dPRC002.1,S07dPRC101.1,S07dPRC011.1,S07dPRC117.1	計測制御系統施設 (測定機能)
ウラン脱硝施設(DN)	建家換気系	圧力計	264dPIA-921,264dPIA-923	計測制御系統施設 (測定機能)

変更理由  
性能維持施設の追加に伴う表番号の変更記載の適正化



変更前		変更後		変更理由
令和4年5月17日付け原規規発第2205173号をもって認可を受けた廃止措置計画認可申請書				
<p>表 6-1-1 性能維持施設の維持管理 (154/163)</p>				
設備名称等	要求される機能	性能	維持すべき期間	
高放射性廃液貯蔵場 (HAW)	計測制御系統施設 (測定機能)	計器が正常に動作すること。	高放射性廃液貯蔵場の管理区域解除まで	
焼却施設 (IF)	計測制御系統施設 (測定機能)	計器が正常に動作すること。	焼却施設の管理区域解除まで	
アスファルト固化体貯蔵施設 (AS1)	計測制御系統施設 (測定機能)	計器が正常に動作すること。	アスファルト固化体貯蔵施設の管理区域解除まで	
第二アスファルト固化体貯蔵施設 (AS2)	計測制御系統施設 (測定機能)	計器が正常に動作すること。	第二アスファルト固化体貯蔵施設の管理区域解除まで	
<p>表 6-1-1 性能維持施設の維持管理 (191/201)</p>				
設備名称等	要求される機能	性能	維持すべき期間	
高放射性廃液貯蔵場 (HAW)	計測制御系統施設 (測定機能)	計器が正常に動作すること。	高放射性廃液貯蔵場の管理区域解除まで	
焼却施設 (IF)	計測制御系統施設 (測定機能)	計器が正常に動作すること。	焼却施設の管理区域解除まで	
アスファルト固化体貯蔵施設 (AS1)	計測制御系統施設 (測定機能)	計器が正常に動作すること。	アスファルト固化体貯蔵施設の管理区域解除まで	
第二アスファルト固化体貯蔵施設 (AS2)	計測制御系統施設 (測定機能)	計器が正常に動作すること。	第二アスファルト固化体貯蔵施設の管理区域解除まで	
				性能維持施設の追加に伴う表番号の変更記載の適正化

変更前

令和4年5月17日付け原規規発第2205173号をもって認可を受けた廃止措置計画認可申請書

設備名称等		要求される機能	性能	維持すべき期間
第二高放射性固体廃棄物貯蔵施設 (2HASWS)	建家及びセル換気系	圧力計	533dPI001,533dPIC102,533dPI035,533dPI036,533dPI050,533dPI002,533dPI003,533dPI004,533dPI151	第二高放射性固体廃棄物貯蔵施設の管理区域解除まで
	建家及びセル換気系	圧力計	A07dPI025,A07dPI050,A07dPI051,A07dPI052,A07dPI053,A07dPI054,A07dPI055,A07dPI056,A07dPI057,A07dPI015.1,A07dPI114,A07dPI151,A07dPI152,A07dPI251,A07dPI312,A07dPI316.1,A07dPI359,A07dPI352,A07dPI414	アスファルト固化処理施設の管理区域解除まで
	建家及びセル換気系	圧力計	328dPI020,328dPI051,328dPI052,328dPI053,328dPI054,328dPI055,328dPI057,328dPI021,328dPI001,328dPI002,328dPI003,328dPI005,328dPI006,328dPI007.2,328dPIC115.1,328dPIC201.1,328dPIC210.1,328dPIC120.1,328dPIC004.1,328dPIC007.1	廃溶媒処理技術開発施設の管理区域解除まで

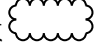
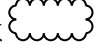
変更後

表 6-1-1 性能維持施設の維持管理 (192/201)

設備名称等		要求される機能	性能	維持すべき期間
第二高放射性固体廃棄物貯蔵施設 (2HASWS)	建家及びセル換気系	圧力計	533dPI001,533dPIC102,533dPI035,533dPI036,533dPI050,533dPI002,533dPI003,533dPI004,533dPI151	第二高放射性固体廃棄物貯蔵施設の管理区域解除まで
	建家及びセル換気系	圧力計	A07dPI025,A07dPI050,A07dPI051,A07dPI052,A07dPI053,A07dPI054,A07dPI055,A07dPI056,A07dPI057,A07dPI015.1,A07dPI114,A07dPI151,A07dPI152,A07dPI251,A07dPI312,A07dPI316.1,A07dPI359,A07dPI352,A07dPI414	アスファルト固化処理施設の管理区域解除まで
	建家及びセル換気系	圧力計	328dPI020,328dPI051,328dPI052,328dPI053,328dPI054,328dPI055,328dPI057,328dPI021,328dPI001,328dPI002,328dPI003,328dPI005,328dPI006,328dPI007.2,328dPIC115.1,328dPIC201.1,328dPIC210.1,328dPIC120.1,328dPIC004.1,328dPIC007.1	廃溶媒処理技術開発施設の管理区域解除まで

変更理由  
性能維持施設の追加に伴う表番号の変更記載の適正化



変更前		変更後		変更理由		
令和4年5月17日付け原規規発第2205173号をもって認可を受けた廃止措置計画認可申請書						
表 6-1-1 性能維持施設の維持管理 (156/163)						
ガラス固化技術開発施設 (TVF)	建家及びビル換気系	圧力計	設備名称等 G07dPIRC012.1,G07dPIRC016.1, G07dPIRC018.1,G07dPIRC023.1, G07dPIRC024.1,G07dPIRC028.1, G07dPIRC101.1,G07dPIRC102.1, G07dPIRC112.1,G07dPIRC116.1, G07dPIRC122.1,G07dPIRC144.1, G07dPIRC211.1,G07dPIRC221.1, G07dPIRC240.1,G07dPIRC311.1, G07dPIR003.1,G07dPIR004.1, G07dPIR005.1,G07dPIR006.1, G07dPIR007.1,G07dPIR010, G07dPIR011.1,G07dPIR022, G07dPIR026.1,G07dPIR101.4, G07dPIR102.5,G07dPIR103.1, G07dPIR110.1,G07dPIR120.1, G07dPIR140.1,G07dPIR210	要求される機能 計測制御系統施設 (計測機能)	性能 計器が正常に作動すること。	維持すべき期間 ガラス固化技術開発施設の管理区域解除まで
表 6-1-1 性能維持施設の維持管理 (193/201)						
ガラス固化技術開発施設 (TVF)	建家及びビル換気系	圧力計	設備名称等 G07dPIRC012.1,G07dPIRC016.1, G07dPIRC018.1,G07dPIRC023.1, G07dPIRC024.1,G07dPIRC028.1, G07dPIRC101.1,G07dPIRC102.1, G07dPIRC112.1,G07dPIRC116.1, G07dPIRC122.1,G07dPIRC144.1, G07dPIRC211.1,G07dPIRC221.1, G07dPIRC240.1,G07dPIRC311.1, G07dPIR003.1,G07dPIR004.1, G07dPIR005.1,G07dPIR006.1, G07dPIR007.1,G07dPIR010, G07dPIR011.1,G07dPIR022, G07dPIR026.1,G07dPIR101.4, G07dPIR102.5,G07dPIR103.1, G07dPIR110.1,G07dPIR120.1, G07dPIR140.1,G07dPIR210	要求される機能 計測制御系統施設 (測定機能)	性能 計器が正常に作動すること。	維持すべき期間 ガラス固化技術開発施設の管理区域解除まで
				性能維持施設の追加に伴う表番号の変更記載の適正化		

変更箇所を  又は  で示す。

変 更 前	変 更 後	変 更 理 由																																								
<p>令和4年5月17日付け原規規発第2205173号をもって認可を受けた廃止措置計画認可申請書</p> <p style="text-align: center;">表 6-1-1 性能維持施設の維持管理 (157/163)</p> <table border="1" style="width: 100%; border-collapse: collapse;"> <thead> <tr> <th style="width: 25%;">設備名称等</th> <th style="width: 25%;">要求される機能</th> <th style="width: 25%;">性能</th> <th style="width: 25%;">維持すべき期間</th> </tr> </thead> <tbody> <tr> <td>ガラス固化技術開発施設 (TVF)</td> <td>計測制御系統施設 (計測機能)</td> <td>計器が正常に作動すること。</td> <td>ガラス固化技術開発施設の管理区域解除まで</td> </tr> <tr> <td>建家及びセル換気系</td> <td></td> <td></td> <td></td> </tr> <tr> <td>圧力計</td> <td></td> <td></td> <td></td> </tr> <tr> <td colspan="4">G07dPI003.3, G07dPI004.3, G07dPI005.3, G07dPI006.3, G07dPI007.3, G07dPI013, G07dPI014, G07dPI101.3, G07dPI102.4, G07dPI103.3, G07dPI110.2, G43PICO'A'001.1, G43PICO'A'001.2, G43P001.3, G43P001.4, G43P001.5, G43P001.6, G31PI002.1, G31PI002.2, G31PI002.3, G31PI002.4</td> </tr> </tbody> </table>	設備名称等	要求される機能	性能	維持すべき期間	ガラス固化技術開発施設 (TVF)	計測制御系統施設 (計測機能)	計器が正常に作動すること。	ガラス固化技術開発施設の管理区域解除まで	建家及びセル換気系				圧力計				G07dPI003.3, G07dPI004.3, G07dPI005.3, G07dPI006.3, G07dPI007.3, G07dPI013, G07dPI014, G07dPI101.3, G07dPI102.4, G07dPI103.3, G07dPI110.2, G43PICO'A'001.1, G43PICO'A'001.2, G43P001.3, G43P001.4, G43P001.5, G43P001.6, G31PI002.1, G31PI002.2, G31PI002.3, G31PI002.4				<p style="text-align: center;">表 6-1-1 性能維持施設の維持管理 (194/201)</p> <table border="1" style="width: 100%; border-collapse: collapse;"> <thead> <tr> <th style="width: 25%;">設備名称等</th> <th style="width: 25%;">要求される機能</th> <th style="width: 25%;">性能</th> <th style="width: 25%;">維持すべき期間</th> </tr> </thead> <tbody> <tr> <td>ガラス固化技術開発施設 (TVF)</td> <td>計測制御系統施設 (測定機能)</td> <td>計器が正常に作動すること。</td> <td>ガラス固化技術開発施設の管理区域解除まで</td> </tr> <tr> <td>建家及びセル換気系</td> <td></td> <td></td> <td></td> </tr> <tr> <td>圧力計</td> <td></td> <td></td> <td></td> </tr> <tr> <td colspan="4">G07dPI003.3, G07dPI004.3, G07dPI005.3, G07dPI006.3, G07dPI007.3, G07dPI013, G07dPI014, G07dPI101.3, G07dPI102.4, G07dPI103.3, G07dPI110.2, G43PICO'A'001.1, G43PICO'A'001.2, G43P001.3, G43P001.4, G43P001.5, G43P001.6, G31PI002.1, G31PI002.2, G31PI002.3, G31PI002.4</td> </tr> </tbody> </table>	設備名称等	要求される機能	性能	維持すべき期間	ガラス固化技術開発施設 (TVF)	計測制御系統施設 (測定機能)	計器が正常に作動すること。	ガラス固化技術開発施設の管理区域解除まで	建家及びセル換気系				圧力計				G07dPI003.3, G07dPI004.3, G07dPI005.3, G07dPI006.3, G07dPI007.3, G07dPI013, G07dPI014, G07dPI101.3, G07dPI102.4, G07dPI103.3, G07dPI110.2, G43PICO'A'001.1, G43PICO'A'001.2, G43P001.3, G43P001.4, G43P001.5, G43P001.6, G31PI002.1, G31PI002.2, G31PI002.3, G31PI002.4				<p>性能維持施設の追加に伴う表番号の変更記載の適正化</p>
設備名称等	要求される機能	性能	維持すべき期間																																							
ガラス固化技術開発施設 (TVF)	計測制御系統施設 (計測機能)	計器が正常に作動すること。	ガラス固化技術開発施設の管理区域解除まで																																							
建家及びセル換気系																																										
圧力計																																										
G07dPI003.3, G07dPI004.3, G07dPI005.3, G07dPI006.3, G07dPI007.3, G07dPI013, G07dPI014, G07dPI101.3, G07dPI102.4, G07dPI103.3, G07dPI110.2, G43PICO'A'001.1, G43PICO'A'001.2, G43P001.3, G43P001.4, G43P001.5, G43P001.6, G31PI002.1, G31PI002.2, G31PI002.3, G31PI002.4																																										
設備名称等	要求される機能	性能	維持すべき期間																																							
ガラス固化技術開発施設 (TVF)	計測制御系統施設 (測定機能)	計器が正常に作動すること。	ガラス固化技術開発施設の管理区域解除まで																																							
建家及びセル換気系																																										
圧力計																																										
G07dPI003.3, G07dPI004.3, G07dPI005.3, G07dPI006.3, G07dPI007.3, G07dPI013, G07dPI014, G07dPI101.3, G07dPI102.4, G07dPI103.3, G07dPI110.2, G43PICO'A'001.1, G43PICO'A'001.2, G43P001.3, G43P001.4, G43P001.5, G43P001.6, G31PI002.1, G31PI002.2, G31PI002.3, G31PI002.4																																										

変更箇所を  又は  で示す。

変更前	変更後	変更理由																								
<p>令和4年5月17日付け原規規発第2205173号をもって認可を受けた廃止措置計画認可申請書</p> <p style="text-align: center;">表 6-1-1 性能維持施設の維持管理 (158/163)</p> <table border="1" style="width: 100%; border-collapse: collapse;"> <thead> <tr> <th style="width: 30%;">設備名称等</th> <th style="width: 30%;">要求される機能</th> <th style="width: 20%;">性能</th> <th style="width: 20%;">維持すべき期間</th> </tr> </thead> <tbody> <tr> <td>                     プルトニウム                      転換技術開発施設                      (PCDF)                      建家及び                      セル換気系                      圧力計                 </td> <td>                     計測制御系統施設                      (計測機能)                 </td> <td>                     計器が正                      常に作動                      すること。                 </td> <td>                     プルトニウム転換技                      術開発施設の管理                      区域解除まで                 </td> </tr> <tr> <td>                     P07dPI002-1, P07dPI051-3,                      P07dPI052-1, P07dPI053-3,                      P07dPI054-1, P07dPI055-1,                      P07dPI101-1, P07dPI230-3,                      P07dPI314-2, P07dPI322-1,                      P07dPI423-2, P07dPI424-1,                      P07dPI425-1, P07dPI415-2,                      P07dPRCA<sup>±</sup>051-1, P07dPRCA<sup>±</sup>055-1, P07dPICA<sup>±</sup>                      025-1, P07dPICA<sup>±</sup>027-1, P07dPICA<sup>±</sup>126-                      1, P07dPICA<sup>±</sup>128-1, P07dPICA<sup>±</sup>227-1, P07dPICA<sup>±</sup>                      230-1                 </td> <td></td> <td></td> <td></td> </tr> </tbody> </table>	設備名称等	要求される機能	性能	維持すべき期間	プルトニウム 転換技術開発施設 (PCDF) 建家及び セル換気系 圧力計	計測制御系統施設 (計測機能)	計器が正 常に作動 すること。	プルトニウム転換技 術開発施設の管理 区域解除まで	P07dPI002-1, P07dPI051-3, P07dPI052-1, P07dPI053-3, P07dPI054-1, P07dPI055-1, P07dPI101-1, P07dPI230-3, P07dPI314-2, P07dPI322-1, P07dPI423-2, P07dPI424-1, P07dPI425-1, P07dPI415-2, P07dPRCA <sup>±</sup> 051-1, P07dPRCA <sup>±</sup> 055-1, P07dPICA <sup>±</sup> 025-1, P07dPICA <sup>±</sup> 027-1, P07dPICA <sup>±</sup> 126- 1, P07dPICA <sup>±</sup> 128-1, P07dPICA <sup>±</sup> 227-1, P07dPICA <sup>±</sup> 230-1				<p style="text-align: center;">表 6-1-1 性能維持施設の維持管理 (195/201)</p> <table border="1" style="width: 100%; border-collapse: collapse;"> <thead> <tr> <th style="width: 30%;">設備名称等</th> <th style="width: 30%;">要求される機能</th> <th style="width: 20%;">性能</th> <th style="width: 20%;">維持すべき期間</th> </tr> </thead> <tbody> <tr> <td>                     プルトニウム                      転換技術開発施設                      (PCDF)                      建家及び                      セル換気系                      圧力計                 </td> <td>                     計測制御系統施設                      (測定機能)                 </td> <td>                     計器が正                      常に作動                      すること。                 </td> <td>                     プルトニウム転換技                      術開発施設の管理                      区域解除まで                 </td> </tr> <tr> <td>                     P07dPI002-1, P07dPI051-3,                      P07dPI052-1, P07dPI053-3,                      P07dPI054-1, P07dPI055-1,                      P07dPI101-1, P07dPI230-3,                      P07dPI314-2, P07dPI322-1,                      P07dPI423-2, P07dPI424-1,                      P07dPI425-1, P07dPI415-2,                      P07dPRCA<sup>±</sup>051-1, P07dPRCA<sup>±</sup>055-1, P07dPICA<sup>±</sup>                      025-1, P07dPICA<sup>±</sup>027-1, P07dPICA<sup>±</sup>126-                      1, P07dPICA<sup>±</sup>128-1, P07dPICA<sup>±</sup>227-1, P07dPICA<sup>±</sup>                      230-1                 </td> <td></td> <td></td> <td></td> </tr> </tbody> </table>	設備名称等	要求される機能	性能	維持すべき期間	プルトニウム 転換技術開発施設 (PCDF) 建家及び セル換気系 圧力計	計測制御系統施設 (測定機能)	計器が正 常に作動 すること。	プルトニウム転換技 術開発施設の管理 区域解除まで	P07dPI002-1, P07dPI051-3, P07dPI052-1, P07dPI053-3, P07dPI054-1, P07dPI055-1, P07dPI101-1, P07dPI230-3, P07dPI314-2, P07dPI322-1, P07dPI423-2, P07dPI424-1, P07dPI425-1, P07dPI415-2, P07dPRCA <sup>±</sup> 051-1, P07dPRCA <sup>±</sup> 055-1, P07dPICA <sup>±</sup> 025-1, P07dPICA <sup>±</sup> 027-1, P07dPICA <sup>±</sup> 126- 1, P07dPICA <sup>±</sup> 128-1, P07dPICA <sup>±</sup> 227-1, P07dPICA <sup>±</sup> 230-1				<p>性能維持施設の追加に伴う表番号の変更記載の適正化</p>
設備名称等	要求される機能	性能	維持すべき期間																							
プルトニウム 転換技術開発施設 (PCDF) 建家及び セル換気系 圧力計	計測制御系統施設 (計測機能)	計器が正 常に作動 すること。	プルトニウム転換技 術開発施設の管理 区域解除まで																							
P07dPI002-1, P07dPI051-3, P07dPI052-1, P07dPI053-3, P07dPI054-1, P07dPI055-1, P07dPI101-1, P07dPI230-3, P07dPI314-2, P07dPI322-1, P07dPI423-2, P07dPI424-1, P07dPI425-1, P07dPI415-2, P07dPRCA <sup>±</sup> 051-1, P07dPRCA <sup>±</sup> 055-1, P07dPICA <sup>±</sup> 025-1, P07dPICA <sup>±</sup> 027-1, P07dPICA <sup>±</sup> 126- 1, P07dPICA <sup>±</sup> 128-1, P07dPICA <sup>±</sup> 227-1, P07dPICA <sup>±</sup> 230-1																										
設備名称等	要求される機能	性能	維持すべき期間																							
プルトニウム 転換技術開発施設 (PCDF) 建家及び セル換気系 圧力計	計測制御系統施設 (測定機能)	計器が正 常に作動 すること。	プルトニウム転換技 術開発施設の管理 区域解除まで																							
P07dPI002-1, P07dPI051-3, P07dPI052-1, P07dPI053-3, P07dPI054-1, P07dPI055-1, P07dPI101-1, P07dPI230-3, P07dPI314-2, P07dPI322-1, P07dPI423-2, P07dPI424-1, P07dPI425-1, P07dPI415-2, P07dPRCA <sup>±</sup> 051-1, P07dPRCA <sup>±</sup> 055-1, P07dPICA <sup>±</sup> 025-1, P07dPICA <sup>±</sup> 027-1, P07dPICA <sup>±</sup> 126- 1, P07dPICA <sup>±</sup> 128-1, P07dPICA <sup>±</sup> 227-1, P07dPICA <sup>±</sup> 230-1																										

変更箇所を  又は  で示す。

変更前  
令和4年5月17日付け原規規発第2205173号をもって認可を受けた廃止措置計画認可申請書

変更後

変更理由

表 6-1-1 性能維持施設の維持管理 (159/163)

設備名称等	要求される機能	性能	維持すべき期間
クリプトン回収技術開発施設 (Kr)	建家及びセル換気系 圧力計	計測制御系統施設 (計測機能) 計器が正常に作動すること。	クリプトン回収技術開発施設の管理区域解除まで
分離精製工場 (MP)	溶解施設	計測制御系統施設 (計測機能) 計器が正常に作動すること。	系統除染が完了するまで
	給液槽		
	密度計		
プルトニウム転換技術開発施設 (PCDF)	焙焼還元炉	計測制御系統施設 (計測機能) 計器が正常に作動すること。	系統除染が完了するまで
	温度計		
	流量計		

表 6-1-1 性能維持施設の維持管理 (196/201)

設備名称等	要求される機能	性能	維持すべき期間
クリプトン回収技術開発施設 (Kr)	建家及びセル換気系 圧力計	計測制御系統施設 (測定機能) 計器が正常に作動すること。	クリプトン回収技術開発施設の管理区域解除まで
分離精製工場 (MP)	溶解施設	計測制御系統施設 (測定機能) 計器が正常に作動すること。	系統除染が完了するまで
	給液槽		
	密度計		
プルトニウム転換技術開発施設 (PCDF)	焙焼還元炉	計測制御系統施設 (測定機能) 計器が正常に作動すること。	系統除染が完了するまで
	温度計		
	流量計		

性能維持施設の追加に伴う表番号の変更記載の適正化

変更前		変更後		変更理由		
令和4年5月17日付け原規規発第2205173号をもって認可を受けた廃止措置計画認可申請書						
表 6-1-1 性能維持施設の維持管理 (160/163)						
設備名称等	要求される機能		性能	維持すべき期間		
	装置名	機能				
ブルトニウム転換技術開発施設 (PCDF)	要素水素混合ガス供給系	水素濃度計	P86HARA-O'43-2	計測制御系統施設 (計測機能)	計器が正常に作動すること。	系統除染が完了するまで
第一付属排気筒		流量計	A07FRS001S	計測制御系統施設 (計測機能)	計器が正常に作動すること。	排気元の建家の管理区域解除まで
第二付属排気筒		流量計	G07FIRS400			
高放射性固体廃棄物貯蔵庫 (HASWS)	セル	温度計	532TI11, 532TI12	計測制御系統施設 (計測機能)	計器が正常に作動すること。	高放射性固体廃棄物貯蔵庫の管理区域解除まで
第二高放射性固体廃棄物貯蔵施設 (2HASWS)	セル	温度計	533TR003, 533TR004	計測制御系統施設 (計測機能)	計器が正常に作動すること。	第二高放射性固体廃棄物貯蔵施設の管理区域解除まで
廃棄物処理場 (AAF)	低放射性液体第1蒸発缶	圧力計	321PIP12	計測制御系統施設 (計測機能)	計器が正常に作動すること。	系統除染が完了するまで
第二低放射性液体蒸発処理施設 (E)	低放射性液体第2蒸発缶	圧力計	322PIP12	計測制御系統施設 (計測機能)	計器が正常に作動すること。	系統除染が完了するまで
表 6-1-1 性能維持施設の維持管理 (197/201)						
設備名称等	要求される機能		性能	維持すべき期間		
	装置名	機能				
ブルトニウム転換技術開発施設 (PCDF)	要素水素混合ガス供給系	水素濃度計	P86HARA-O'43-2	計測制御系統施設 (計測機能)	計器が正常に作動すること。	系統除染が完了するまで
第一付属排気筒		流量計	A07FRS001S	計測制御系統施設 (計測機能)	計器が正常に作動すること。	排気元の建家の管理区域解除まで
第二付属排気筒		流量計	G07FIRS400			
高放射性固体廃棄物貯蔵庫 (HASWS)	セル	温度計	532TI11, 532TI12	計測制御系統施設 (計測機能)	計器が正常に作動すること。	高放射性固体廃棄物貯蔵庫の管理区域解除まで
第二高放射性固体廃棄物貯蔵施設 (2HASWS)	セル	温度計	533TR003, 533TR004	計測制御系統施設 (計測機能)	計器が正常に作動すること。	第二高放射性固体廃棄物貯蔵庫の管理区域解除まで
廃棄物処理場 (AAF)	低放射性液体第1蒸発缶	圧力計	321PIP12	計測制御系統施設 (計測機能)	計器が正常に作動すること。	系統除染が完了するまで
第二低放射性液体蒸発処理施設 (E)	低放射性液体第2蒸発缶	圧力計	322PIP12	計測制御系統施設 (計測機能)	計器が正常に作動すること。	系統除染が完了するまで
性能維持施設の追加に伴う表番号の変更記載の適正化						

変更前		変更後		変更理由		
令和4年5月17日付け原規規発第2205173号をもって認可を受けた廃止措置計画認可申請書						
表 6-1-1 性能維持施設の維持管理 (161/163)						
焼却施設 (IF)	設備名称等	要求される機能	性能	維持すべき期間		
	焼却灰受槽 温度計 342TIO*33.1 焼却灰貯槽 温度計 342TI34.1 焼却炉 温度計 342TRC31.3, 342TRCW*32.1	計測制御系統施設 (計測機能)	計器が正常に作動すること。	系統除染が完了するまで		
廃溶媒処理 技術開発施設 (ST)	槽(328V10) 温度計 328TRP*10 槽(328V11) 温度計 328TRP*11 槽(328V20) 温度計 328TRP*20 槽(328V21) 温度計 328TRP*21 槽(328V22) 温度計 328TRP*22 槽(328V23) 温度計 328TRP*23 槽(328V24) 温度計 328TRP*24 槽(328V25) 温度計 328TRP*25 槽(328V30) 温度計 328TRP*30 槽(328V31) 温度計 328TRP*31 槽(328V32) 温度計 328TRP*32 槽(328V40) 温度計 328TRP*40 槽(328V41) 温度計 328TRP*41 槽(328V47) 温度計 328TRP*47	計測制御系統施設 (計測機能)	計器が正常に作動すること。	系統除染が完了するまで		
	表 6-1-1 性能維持施設の維持管理 (198/201)					
	焼却施設 (IF)	設備名称等	要求される機能	性能	維持すべき期間	
		焼却灰受槽 温度計 342TIO*33.1 焼却灰貯槽 温度計 342TI34.1 焼却炉 温度計 342TRC31.3, 342TRCW*32.1	計測制御系統施設 (測定機能)	計器が正常に作動すること。	系統除染が完了するまで	
	廃溶媒処理 技術開発施設 (ST)	槽(328V10) 温度計 328TRP*10 槽(328V11) 温度計 328TRP*11 槽(328V20) 温度計 328TRP*20 槽(328V21) 温度計 328TRP*21 槽(328V22) 温度計 328TRP*22 槽(328V23) 温度計 328TRP*23 槽(328V24) 温度計 328TRP*24 槽(328V25) 温度計 328TRP*25 槽(328V30) 温度計 328TRP*30 槽(328V31) 温度計 328TRP*31 槽(328V32) 温度計 328TRP*32 槽(328V40) 温度計 328TRP*40 槽(328V41) 温度計 328TRP*41 槽(328V47) 温度計 328TRP*47	計測制御系統施設 (測定機能)	計器が正常に作動すること。	系統除染が完了するまで	
		性能維持施設の追加に伴う表番号の変更記載の適正化				



変更箇所を  又は  で示す。

変更前		変更後		変更理由
令和4年5月17日付け原規規発第2205173号をもって認可を受けた廃止措置計画認可申請書				
表 6-1-1 性能維持施設の維持管理 (162/163)				
設備名称等	要求される機能	性能	維持すべき期間	
分離精製工場 (MP)	燃料カスククレーン	<ul style="list-style-type: none"> <li>定格荷重を吊って、吊り上げ、走行、横行動作を行い、異音、作動上の不具合のないこと。</li> <li>巻端防止装置、ブレーキ装置、制御装置が正常に作動すること。</li> <li>ワイヤー、フック等に変形、ねじれ、亀裂のないこと。</li> <li>天井クレーンとトラップ扉間のインターロック機能が正常に作動すること。</li> <li>850 kPaGauge 以上の圧力で発泡液を塗布し、漏れによる発泡がないこと。</li> <li>安全弁の吹き出し圧力が 980 kPaGauge 以下であること。</li> </ul>	使用済燃料の搬出が完了するまで	
	燃料取出しブールクレーン			
	燃料貯蔵ブールクレーン			
	燃料移動ブールクレーン			
	セル内クレーン			
	廃ガス貯槽 (246V42)			閉じ込めの機能
表 6-1-1 性能維持施設の維持管理 (199/201)				
設備名称等	要求される機能	性能	維持すべき期間	
分離精製工場 (MP)	燃料カスククレーン	<ul style="list-style-type: none"> <li>定格荷重を吊って、吊り上げ、走行、横行動作を行い、異音、作動上の不具合のないこと。</li> <li>巻端防止装置、ブレーキ装置、制御装置が正常に作動すること。</li> <li>ワイヤー、フック等に変形、ねじれ、亀裂のないこと。</li> <li>天井クレーンとトラップ扉間のインターロック機能が正常に作動すること。</li> <li>850 kPaGauge 以上の圧力で発泡液を塗布し、漏れによる発泡がないこと。</li> <li>安全弁の吹き出し圧力が 980 kPaGauge 以下であること。</li> </ul>	使用済燃料の搬出が完了するまで	
	燃料取出しブールクレーン			
	燃料貯蔵ブールクレーン			
	燃料移動ブールクレーン			
	セル内クレーン			
	廃ガス貯槽 (246V42)			閉じ込めの機能
				性能維持施設の追加に伴う表番号の変更記載の適正化

変更前

令和4年5月17日付け原規規発第2205173号をもって認可を受けた廃止措置計画認可申請書

表 6-1-1 性能維持施設の維持管理 (163/163)

設備名称等	要求される機能	性能	維持すべき期間
海中放出設備	廃棄施設(放出口)からの廃棄機能	放出配管系を0.45 MPaGauge以上に加圧し、圧力降下がないこと。	全ての建家の管理区域解除まで
分離精製工場(MP)	火災等による損傷の防止機能	安全弁が吹き出し圧力0.249 MPaGauge以下で作動すること。	系統除染が完了するまで
高放射性廃液貯蔵場(HAW)	計測制御系統施設(計測機能)	空気圧縮機が故障時に予備機へ自動で切り替わること。	高放射性廃液貯蔵場の管理区域解除まで
		空気圧縮機が故障時に予備機へ自動で切り替わること。	
ユーティリティ施設(UC)	その他(冷却機能)	火災等による損傷の防止機能	供給先の建家の管理区域解除まで
		計測制御系統施設(計測機能)	
冷却水供給ポンプ(583P141, 583P142, 583P143)	その他(冷却機能)	ポンプが故障時に予備機へ自動で切り替わること。	系統除染が完了するまで
		冷却塔供給ポンプ(583P181, 583 P182, 583P183)	

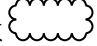
変更後

表 6-1-1 性能維持施設の維持管理 (200/201)

設備名称等	要求される機能	性能	維持すべき期間
海中放出設備	廃棄施設(放出口)からの廃棄機能	放出配管系を0.45 MPaGauge以上に加圧し、圧力降下がないこと。	全ての建家の管理区域解除まで
分離精製工場(MP)	火災等による損傷の防止機能	安全弁が吹き出し圧力0.249 MPaGauge以下で作動すること。	系統除染が完了するまで
高放射性廃液貯蔵場(HAW)	計測制御系統施設(測定機能)	空気圧縮機が故障時に予備機へ自動で切り替わること。	高放射性廃液貯蔵場の管理区域解除まで
		空気圧縮機が故障時に予備機へ自動で切り替わること。	
ユーティリティ施設(UC)	その他(冷却機能)	火災等による損傷の防止機能	供給先の建家の管理区域解除まで
		計測制御系統施設(測定機能)	
冷却水供給ポンプ(583P141, 583P142, 583P143)	その他(冷却機能)	ポンプが故障時に予備機へ自動で切り替わること。	系統除染が完了するまで
		冷却塔供給ポンプ(583P181, 583 P182, 583P183)	


変更理由

性能維持施設の追加に伴う表番号の変更記載の適正化

変更箇所を                      又は  で示す。



<p style="text-align: center;">変 更 前</p> <p>令和4年5月17日付け原規規発第2205173号をもって認可を受けた廃止措置計画認可申請書</p>	<p style="text-align: center;">変 更 後</p>	<p style="text-align: center;">変更理由</p>																										
	<p style="text-align: center;">表 6-1-1 性能維持施設の維持管理 (201/201)</p> <table border="1" style="margin-left: auto; margin-right: auto;"> <thead> <tr> <th>設備名称等</th> <th>要求される機能</th> <th>性能</th> <th>維持すべき期間</th> </tr> </thead> <tbody> <tr> <td rowspan="11">ガラス固化技術開発施設 (TVF)</td> <td rowspan="11"> <ul style="list-style-type: none"> <li>・ 溢水による損傷の防止機能 (漏えい検知機能)</li> </ul> </td> <td rowspan="11"> <ul style="list-style-type: none"> <li>・ 漏えい検知帯を水に浸した場合、設定した動作抵抗で警報装置に表示されること。</li> </ul> </td> <td rowspan="11">高放射性廃液のガラス固化完了まで</td> </tr> <tr> <td>TVF-01</td> </tr> <tr> <td>TVF-02</td> </tr> <tr> <td>TVF-03</td> </tr> <tr> <td>TVF-04</td> </tr> <tr> <td>TVF-05</td> </tr> <tr> <td>TVF-06</td> </tr> <tr> <td>TVF-07</td> </tr> <tr> <td>TVF-08</td> </tr> <tr> <td>TVF-09</td> </tr> <tr> <td>TVF-10</td> </tr> <tr> <td>TVF-11</td> </tr> <tr> <td rowspan="3">蒸気遮断弁</td> <td rowspan="3"> <ul style="list-style-type: none"> <li>・ 溢水による損傷の防止機能 (溢水防止機能)</li> </ul> </td> <td rowspan="3"> <ul style="list-style-type: none"> <li>・ 弁部が正常に動作すること。</li> </ul> </td> <td rowspan="3"></td> </tr> <tr> <td>TVF-01</td> </tr> <tr> <td>TVF-02</td> </tr> <tr> <td>TVF-03</td> </tr> </tbody> </table>	設備名称等	要求される機能	性能	維持すべき期間	ガラス固化技術開発施設 (TVF)	<ul style="list-style-type: none"> <li>・ 溢水による損傷の防止機能 (漏えい検知機能)</li> </ul>	<ul style="list-style-type: none"> <li>・ 漏えい検知帯を水に浸した場合、設定した動作抵抗で警報装置に表示されること。</li> </ul>	高放射性廃液のガラス固化完了まで	TVF-01	TVF-02	TVF-03	TVF-04	TVF-05	TVF-06	TVF-07	TVF-08	TVF-09	TVF-10	TVF-11	蒸気遮断弁	<ul style="list-style-type: none"> <li>・ 溢水による損傷の防止機能 (溢水防止機能)</li> </ul>	<ul style="list-style-type: none"> <li>・ 弁部が正常に動作すること。</li> </ul>		TVF-01	TVF-02	TVF-03	<p>性能維持施設の追加に伴う見直し</p>
設備名称等	要求される機能	性能	維持すべき期間																									
ガラス固化技術開発施設 (TVF)	<ul style="list-style-type: none"> <li>・ 溢水による損傷の防止機能 (漏えい検知機能)</li> </ul>	<ul style="list-style-type: none"> <li>・ 漏えい検知帯を水に浸した場合、設定した動作抵抗で警報装置に表示されること。</li> </ul>	高放射性廃液のガラス固化完了まで																									
				TVF-01																								
				TVF-02																								
				TVF-03																								
				TVF-04																								
				TVF-05																								
				TVF-06																								
				TVF-07																								
				TVF-08																								
				TVF-09																								
				TVF-10																								
TVF-11																												
蒸気遮断弁	<ul style="list-style-type: none"> <li>・ 溢水による損傷の防止機能 (溢水防止機能)</li> </ul>	<ul style="list-style-type: none"> <li>・ 弁部が正常に動作すること。</li> </ul>																										
				TVF-01																								
				TVF-02																								
TVF-03																												

核燃料サイクル工学研究所 再処理施設 廃止措置計画変更認可申請書 変更前後比較表

変更箇所を                      又は  で示す。


<p style="text-align: center;">変 更 前</p> <p style="text-align: center;">令和4年5月17日付け原規規発第2205173号をもって認可を受けた廃止措置計画認可申請書</p>	<p style="text-align: center;">変 更 後</p>	<p style="text-align: center;">変更理由</p>
<p>添付書類 七 (省略)</p>	<p>添付書類 七 (変更なし)</p>	
<p>添付書類 八 (省略)</p>	<p>添付書類 八 (変更なし)</p>	
<p>添付書類 九 (省略)</p>	<p>添付書類 九 (変更なし)</p>	
<p>添付書類 十 (省略)</p>	<p>添付書類 十 (変更なし)</p>	
<p>添付書類 十一 (省略)</p>	<p>添付書類 十一 (変更なし)</p>	
	<p><u>別冊 1-1 使用済燃料の搬出方法について</u></p>	
<p>別冊 1-1 設計及び工事の方法に係る工事期間</p>	<p>別冊 2-1 設計及び工事の方法に係る工事期間</p>	<p>構成見直しに伴う別冊番号の変更</p>
<p>別冊 1-2 TVF 工程制御装置等更新</p>	<p>別冊 2-2 TVF 工程制御装置等更新</p>	
<p>別冊 1-3 TVF 溶融炉制御盤更新</p>	<p>別冊 2-3 TVF 溶融炉制御盤更新</p>	
<p>別冊 1-4 TVF インセルクーラ電動機ユニット交換</p>	<p>別冊 2-4 TVF インセルクーラ電動機ユニット交換</p>	
<p>別冊 1-5 間接加熱装置予備品製作・交換</p>	<p>別冊 2-5 間接加熱装置予備品製作・交換</p>	
<p>別冊 1-6-1 動力分電盤制御用電源回路の一部変更</p>	<p>別冊 2-6-1 動力分電盤制御用電源回路の一部変更</p>	
<p>別冊 1-6-2 ガラス固化技術開発施設における放射線管理設備の更新</p>	<p>別冊 2-6-2 ガラス固化技術開発施設における放射線管理設備の更新</p>	
<p>別冊 1-6-3 アスファルト固化処理施設の浄水配管及び蒸気凝縮水配管の一部更新</p>	<p>別冊 2-6-3 アスファルト固化処理施設の浄水配管及び蒸気凝縮水配管の一部更新</p>	
<p>別冊 1-6-4 第二アスファルト固化体貯蔵施設の水噴霧消火設備の一部更新</p>	<p>別冊 2-6-4 第二アスファルト固化体貯蔵施設の水噴霧消火設備の一部更新</p>	
<p>別冊 1-7 管理区域境界に設置された窓ガラスの交換</p>	<p>別冊 2-7 管理区域境界に設置された窓ガラスの交換</p>	

核燃料サイクル工学研究所 再処理施設 廃止措置計画変更認可申請書 変更前後比較表

変更箇所を  又は  で示す。

変 更 前 令和4年5月17日付け原規規発第2205173号をもって認可を受けた廃止措置計画認可申請書	変 更 後	変更理由
別冊 1-8 分離精製工場プール水処理系第2系統のポンプの交換	別冊 2-8 分離精製工場プール水処理系第2系統のポンプの交換	構成見直しに伴う別冊番号の変更
別冊 1-9 クリプトン回収技術開発施設の浄水供給配管等の一部更新	別冊 2-9 クリプトン回収技術開発施設の浄水供給配管等の一部更新	
別冊 1-10 分離精製工場、放出廃液油分除去施設等への浄水供給配管の一部更新	別冊 2-10 分離精製工場、放出廃液油分除去施設等への浄水供給配管の一部更新	
別冊 1-11 分離精製工場のアンバー系排風機の電動機交換	別冊 2-11 分離精製工場のアンバー系排風機の電動機交換	
別冊 1-12 高放射性廃液貯蔵場（HAW）及び配管トレンチ（T21）周辺の地盤改良工事	別冊 2-12 高放射性廃液貯蔵場（HAW）及び配管トレンチ（T21）周辺の地盤改良工事	
別冊 1-13 TVF の熔融炉の結合装置の製作及び交換	別冊 2-13 TVF の熔融炉の結合装置の製作及び交換	
別冊 1-14(軽微変更あり) HAW 貯蔵場の耐津波補強工事	別冊 2-14(軽微変更あり) HAW 貯蔵場の耐津波補強工事	
別冊 1-15 第二付属排気筒及び排気ダクト接続架台の補強	別冊 2-15 第二付属排気筒及び排気ダクト接続架台の補強	
別冊 1-16 TVF の浄水配管等の一部更新	別冊 2-16 TVF の浄水配管等の一部更新	
別冊 1-17 TVF 制御室の安全対策	別冊 2-17 TVF 制御室の安全対策	
別冊 1-18 HAW 貯蔵場の事故対処に係る接続口の設置	別冊 2-18 HAW 貯蔵場の事故対処に係る接続口の設置	
別冊 1-19 HAW 貯蔵場の竜巻防護対策	別冊 2-19 HAW 貯蔵場の竜巻防護対策	
別冊 1-20 主排気筒の耐震補強工事	別冊 2-20 主排気筒の耐震補強工事	
別冊 1-21 TVF の事故対処に係る設備の設置	別冊 2-21 TVF の事故対処に係る設備の設置	
別冊 1-22 動力分電盤制御用電源回路の一部変更(その2)	別冊 2-22 動力分電盤制御用電源回路の一部変更(その2)	
別冊 1-23 安全管理棟排水モニタリング設備の更新	別冊 2-23 安全管理棟排水モニタリング設備の更新	
別冊 1-24 津波漂流物防護柵の設置工事	別冊 2-24 津波漂流物防護柵の設置工事	
別冊 1-25 ウラン脱硝施設の冷水設備の一部更新	別冊 2-25 ウラン脱硝施設の冷水設備の一部更新	

核燃料サイクル工学研究所 再処理施設 廃止措置計画変更認可申請書 変更前後比較表

変更箇所を                      又は  で示す。

<p style="text-align: center;">変 更 前</p> <p style="text-align: center;">令和4年5月17日付け原規規発第2205173号をもって認可を受けた廃止措置計画認可申請書</p>	<p style="text-align: center;">変 更 後</p>	<p style="text-align: center;">変更理由</p>
<p>別冊 1-26 事故対処設備の保管場所の整備</p> <p>別冊 1-27 津波漂流物防護柵（その2）及び引き波による津波漂流物侵入防止のための防護柵の設置工事</p> <p>別冊 1-28 TVF ガラス固化技術開発棟の設備耐震補強工事（冷却水配管のサポート追加）</p> <p>別冊 1-28 補正 TVF ガラス固化技術開発棟の設備耐震補強工事（冷却水配管のサポート追加）</p> <p>別冊 1-29 TVF ガラス固化技術開発棟の耐津波補強工事</p> <p>別冊 1-30 TVF ガラス固化技術開発棟の竜巻防護対策</p> <p>別冊 1-31 防火帯の設置</p> <p>別冊 1-32 制御室パラメータ監視・屋外監視システムの設置</p> <p>別冊 1-33 TVF の熔融炉の更新</p> <p>別冊 1-34 TVF の槽類換気系排風機の一部更新</p> <p>別冊 1-35 TVF ガラス固化技術開発棟の浸水防止扉の耐津波補強工事</p> <p>別冊 1-36 PCDF 管理棟駐車場における事故対処設備の設置</p> <p>1. ～6. （省略）</p> <p>添付書類 （省略）</p> <p>別添-1～別添-3 （省略）</p> <p>別添-4 南東地区からプルトニウム転換技術開発施設(PCDF)管理棟駐車場までのアクセス性に関する説明書</p> <p>1. 概要 令和3年6月29日に申請した「再処理施設 廃止措置計画変更認可申請書」（令 03</p>	<p>別冊 2-26 事故対処設備の保管場所の整備</p> <p>別冊 2-27 津波漂流物防護柵（その2）及び引き波による津波漂流物侵入防止のための防護柵の設置工事</p> <p>別冊 2-28 TVF ガラス固化技術開発棟の設備耐震補強工事（冷却水配管のサポート追加）</p> <p>別冊 2-28 補正 TVF ガラス固化技術開発棟の設備耐震補強工事（冷却水配管のサポート追加）</p> <p>別冊 2-29 TVF ガラス固化技術開発棟の耐津波補強工事</p> <p>別冊 2-30 TVF ガラス固化技術開発棟の竜巻防護対策</p> <p>別冊 2-31 防火帯の設置</p> <p>別冊 2-32 制御室パラメータ監視・屋外監視システムの設置</p> <p>別冊 2-33 TVF の熔融炉の更新</p> <p>別冊 2-34 TVF の槽類換気系排風機の一部更新</p> <p>別冊 2-35 TVF ガラス固化技術開発棟の浸水防止扉の耐津波補強工事</p> <p>別冊 2-36 PCDF 管理棟駐車場における事故対処設備の設置</p> <p>1. ～6. （変更なし）</p> <p>添付書類 （変更なし）</p> <p>別添-1～別添-3 （変更なし）</p> <p>別添-4 南東地区からプルトニウム転換技術開発施設(PCDF)管理棟駐車場までのアクセス性に関する説明書</p> <p>1. 概要 令和3年6月29日に申請した「再処理施設 廃止措置計画変更認可申請書」（令 03</p>	<p>構成見直しに伴う別冊番号の変更</p>



使用済燃料の搬出方法について



## 1. 使用済燃料の搬出に係る基本方針

核燃料サイクル工学研究所 再処理施設（以下「再処理施設」という。）の分離精製工場（MP）の受入れ・貯蔵施設に貯蔵している使用済燃料は、施設の廃止に向けて全量搬出する。使用済燃料の施設外への搬出は、既存設備及び乾式輸送容器を用い、設備整備及び操作訓練を行った上で実施する。

使用済燃料の搬出に当たっては、未臨界維持、貯蔵、遮へい、除熱及び浄化の各機能の維持管理を継続しつつ、確実に使用済燃料の搬出を行うことで再処理施設のリスクを低減する。

## 2. 具体的な方法

使用済燃料は、核燃料輸送設計承認（原規規発第 2105132 号）を受けた乾式輸送容器（TN JA 型：最大輸送物重量約 73 トン（前部及び後部衝撃吸収カバーを除く。）。以下「輸送容器」という。）を用いて搬出する。当該輸送容器の総重量は、再処理施設において使用済燃料の受入れに使用してきた湿式輸送容器（HZ-75T：最大輸送物重量約 76.5 トン（上部緩衝体を除く。））の内数であり、既存設備の燃料カスククレーン（搬送能力約 110 トン）で取り扱うことができる。使用済燃料の分離精製工場（MP）内の搬送は、使用済燃料の受入れの流れとは逆の流れとなるものの、既存設備の通常の操作の範囲内で実施可能である。

以下に使用済燃料の搬出に係る具体的な操作の流れを示す。

### (1) 輸送容器の搬入操作の流れ（図 1）

輸送容器は、施設外で前部及び後部の衝撃吸収カバーが取り外され、架台に格納された状態で、運搬車により、分離精製工場（MP）トラックエアロック（W1120）に運びこむ。輸送容器は、燃料カスククレーンによりカスク除染室（A0110）のカスク除染架台へ搬送する。

カスク除染架台の輸送容器は、二次蓋（外蓋）及び一次蓋（内蓋）を取外し受入れ検査等を行った後、一次蓋（内蓋）を仮止めする。輸送容器は、燃料カスククレーンによりカスク除染室（A0110）のキャスクパット上のカスクアダプタ・二次容器（以下「二次容器」という。）に収納する。二次容器（輸送容器を含む。）は、燃料カスククレーンによりカスク除染架台に搬送した後、輸送容器内に純水を満たすとともに、輸送容器の上部と二次容器の間に汚染防止用のシール材を取り付ける。

カスク除染架台の二次容器（輸送容器を含む。）は、燃料カスククレーンにより燃料取出しプール（R0102）の浅部へ搬送してカスクアダプタ・ガイドⅠ（以下「ガイドⅠ」という。）に設置し、燃料カスククレーンの吊具を付け替えた後に燃料取出しプール（R0102）の深部へ搬送してカスクアダプタ・ガイドⅡ（以下「ガイドⅡ」という。）に格納する。その後、輸送容器の一次蓋（内蓋）を燃料カスククレーンにより取り外す。

## (2) 濃縮ウラン燃料貯蔵バスケットの搬送及び使用済燃料装荷の流れ (図 2)

使用済燃料は、分離精製工場 (MP) の濃縮ウラン貯蔵プール (R0107) 又は予備貯蔵プール (R0101) の燃料バスケット貯蔵架に格納する低濃縮ウラン燃料貯蔵バスケットの水密コンテナに収納されている。低濃縮ウラン燃料貯蔵バスケットは最大 8 体の使用済燃料が収納できる。

使用済燃料を収納した低濃縮ウラン燃料貯蔵バスケットは、燃料貯蔵プールクレーンにより予備貯蔵プール (R0101) に待機させた燃料取出しプール台車に乗せ、燃料取出しプール (R0102) へ搬送する。燃料取出しプール (R0102) に搬送した低濃縮ウラン燃料貯蔵バスケットは、燃料取出しプールクレーンにより燃料取出しプール (R0102) の深部へ搬送し、燃料バスケット一時貯蔵架に格納して低濃縮ウラン燃料貯蔵バスケットの水密コンテナの蓋を取り外す。

低濃縮ウラン燃料貯蔵バスケットの水密コンテナ内の使用済燃料は、燃料取出しプールクレーンにより 1 体ごと取り出して、ガイドⅡに格納した輸送容器に装荷する。

使用済燃料を取り出した低濃縮ウラン燃料貯蔵バスケットは、燃料取出しプールクレーンを用いて燃料バスケット一時貯蔵架から燃料取出しプール (R0102) の燃料取出しプール台車へ、燃料取出しプール台車を用いて予備貯蔵プール (R0101) へ搬送し、燃料貯蔵プールクレーンにより濃縮ウラン貯蔵プール (R0107) 又は予備貯蔵プール (R0101) の燃料バスケット貯蔵架に格納する。

上記の低濃縮ウラン燃料貯蔵バスケットの搬送及び使用済燃料の輸送容器への装荷を繰り返し、輸送容器に最大 32 体の使用済燃料を装荷する。

## (3) 輸送容器の搬出操作の流れ (図 3)

燃料取出しプール (R0102) の深部において、ガイドⅡに格納した使用済燃料を装荷した輸送容器には燃料カスククレーンにより一次蓋 (内蓋) を仮止めする。二次容器 (使用済燃料を装荷した輸送容器を含む。) は、燃料カスククレーンにより燃料取出しプール (R0102) の浅部に搬送してガイドⅠに設置し、吊具を付け替えた後にカスク除染室 (A0110) へ搬送してカスク除染架台に格納する。

カスク除染架台の二次容器 (使用済燃料を装荷した輸送容器を含む。) は、汚染防止用のシール材を取り外し、輸送容器の上部の除染、一次蓋 (内蓋) の取付けを行った後、燃料カスククレーンによりカスク除染室 (A0110) のキャスクパット上に設置する。その後、二次容器内の輸送容器 (使用済燃料を含む。) は、燃料カスククレーンによりカスク除染室 (A0110) のカスク除染架台に格納し、輸送容器内部水の排水、真空乾燥装置による内部乾燥、ヘリウムガスの充填等を行った後に二次蓋 (外蓋) を取り付ける。

輸送容器 (使用済燃料を含む。) は、燃料カスククレーンによりトラックエアロック (W1120) に搬送し、運搬車に設置した架台に格納して建家外へ搬出する。

なお、必要に応じて、輸送容器 (使用済燃料を含む。) はクレーンホール (G1124) のカスク一時置場において架台へ格納した状態で保管する。

### 3. 使用済燃料の搬送に係る対策等

使用済燃料の分離精製工場（MP）内における搬送に当たっては、確実に使用済燃料の施設外への搬出を進めるために以下の対策を行う。

#### (1) 燃料カスククレーンの吊荷の落下防止対策

輸送容器は重量物であり仮に落下した場合には、輸送容器の回収を含め施設の復旧に相当な時間を要することになる。燃料カスククレーンのワイヤロープを2重化し、輸送容器の落下を防止する。

#### (2) 燃料取出しプールクレーンの操作性の向上対策等

使用済燃料を輸送容器へ装荷する際には、使用済燃料と輸送容器のバスケットとのクリアランスが狭く、燃料取出しプールクレーンの操作に、これまで以上の精度が求められる。このため、当該クレーンの走行部及び横行部の車輪を駆動させる電動機についてはインバーター制御方式の電動機へ変更して操作性を向上させ、当該クレーンの位置を検出する機器を取り付ける。また、使用済燃料の状態を監視できるように荷重計を取付ける。

### 4. 使用済燃料の搬送作業中に想定される事故について

#### 4.1 想定される事故の選定

使用済燃料は、燃料貯蔵プールクレーン、燃料取出しプールクレーン及び燃料カスククレーンを用いて搬送する。また、使用済燃料は、直接搬送する場合と輸送容器等に装荷した状態で搬送する場合があることから、それらのケースに分類し、放射性物質の放出事象が起り得る事故を選定する。

#### (1) 低濃縮ウラン燃料貯蔵バスケットによる使用済燃料の搬送

低濃縮ウラン燃料貯蔵バスケットは燃料貯蔵プールクレーン又は燃料取出しプールクレーンにより搬送を行う。

燃料取出しプールクレーンのバスケットつかみ具の昇降用ワイヤは2重化されており昇降用モータには電磁ブレーキが装備され、バスケットつかみ具は電源遮断時にも低濃縮ウラン燃料貯蔵バスケットを把持する構造であることから、昇降用ワイヤ1本の破断又は電源喪失に伴い低濃縮ウラン燃料貯蔵バスケットが落下することはない。

一方、燃料貯蔵プールクレーンについては、燃料取出しプールクレーンと同じく電源遮断時に低濃縮ウラン燃料貯蔵バスケットを把持する構造であるものの、バスケットつかみ具の昇降用ワイヤは1重であり、昇降用のワイヤ破断により低濃縮ウラン燃料貯蔵バスケットが落下することになるが、吊り上げ高さが最大で約80 cm程度であり、仮に低濃縮ウラン燃料貯蔵バスケットが落下しても使用済燃料は損傷せず、放射性物質の有意な放出には至らない。

## (2) 使用済燃料の搬送

使用済燃料の搬送は燃料取出しプールクレーンのホイストに取り付けた燃料つかみ具により行う。ホイストには電磁ブレーキが装備され、燃料つかみ具は電源遮断時にも使用済燃料を把持する構造であることから電源喪失に伴い使用済燃料が落下することはない。ホイストのチェーンは十分な安全係数を有しているものの、仮に破断した場合には使用済燃料が落下し、破損するおそれがある。

## (3) 輸送容器による使用済燃料の搬送

輸送容器は燃料カスククレーンにより搬送を行う。燃料カスククレーンのワイヤロープは2重化を図ること、吊荷の昇降用モータには電磁ブレーキが装備され電源遮断時にも輸送容器が把持される構造であることから、ワイヤロープ1本の破断又は電源喪失に伴い吊荷である輸送容器が落下することはない。

以上のとおり、燃料カスククレーン等の搬送設備には吊荷の落下防止対策を施しており、使用済燃料を落下させるおそれはないが、燃料取出しプールクレーンにより使用済燃料を搬送する際に、ホイストのチェーンの単一故障により落下させた場合には、使用済燃料が破損し放射性物質を放出する可能性があることから、「使用済燃料1体の落下損傷」を想定される事故として選定し、その影響について確認する。

## 4.2 事故解析

燃料取出しプールクレーンのホイストのチェーンの単一故障により使用済燃料1体が落下し、落下した使用済燃料の燃料棒が破損して燃料棒内に存在する核分裂生成物が大気中に放出されることを想定し、大気中への核分裂生成物の放出量から周辺公衆の実効線量を評価する。

別添1に「使用済燃料1体の落下損傷による周辺公衆に対する放射線被ばく影響評価」を示す。

評価の結果、使用済燃料の搬送作業中における想定される事故が発生した場合の再処理施設の周辺監視区域における実効線量は約  $4.6 \times 10^{-3} \mu\text{Sv}$  であり、周辺の公衆に与える放射線被ばく上の影響は少ない。

当該結果は、再処理事業指定申請書「添付書類8 再処理施設の操作上の過失、機械又は装置の故障、浸水、地震、火災等があった場合に発生すると想定される再処理施設の事故の種類、程度、影響等に関する説明書」で想定した事故の評価結果に包含される。

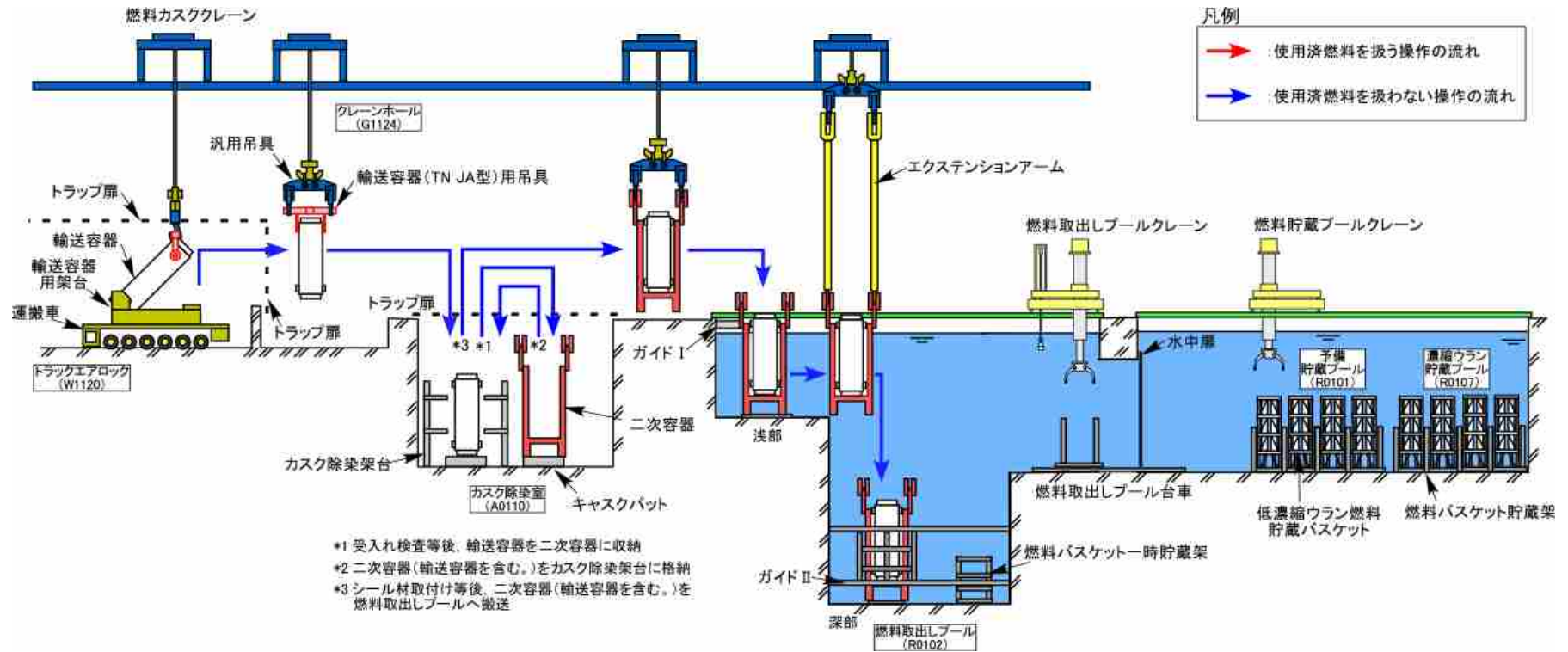


図1 輸送容器の搬入操作の流れ

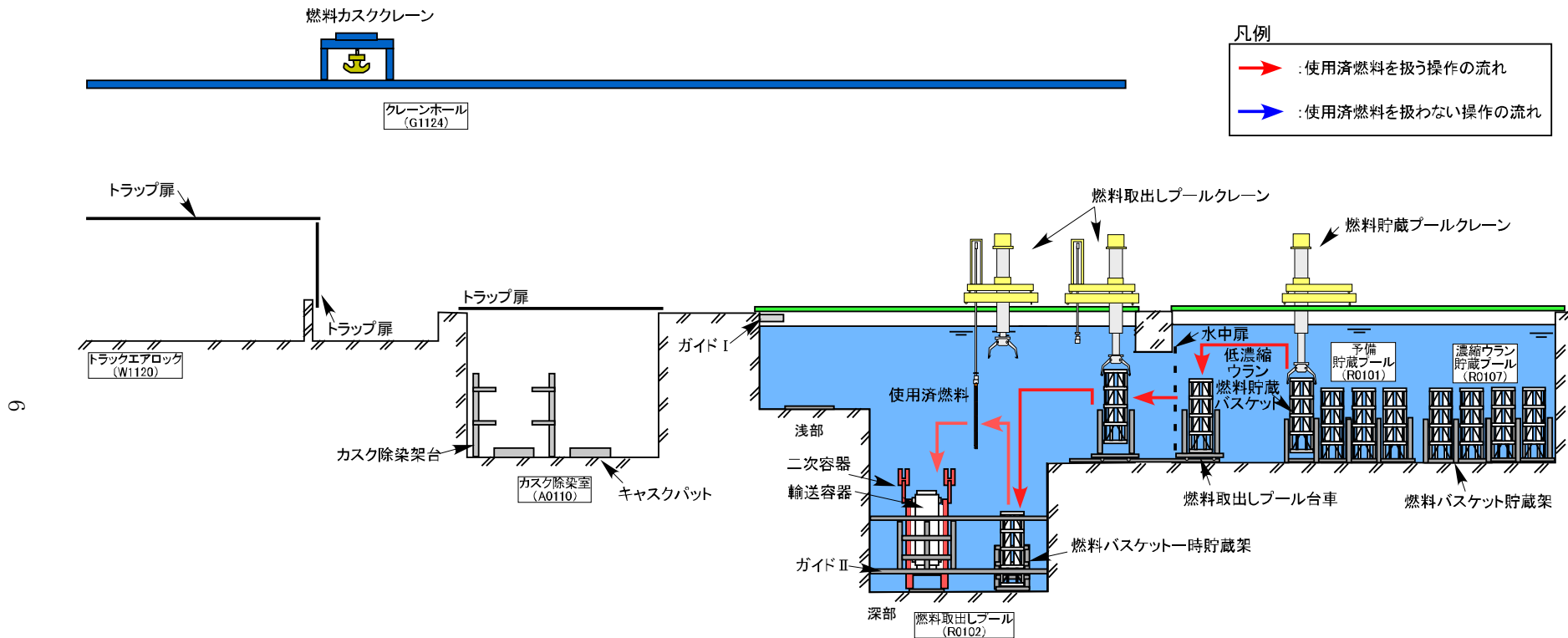


図2 低濃縮ウラン燃料貯蔵バスケットの搬送及び使用済燃料装荷の流れ

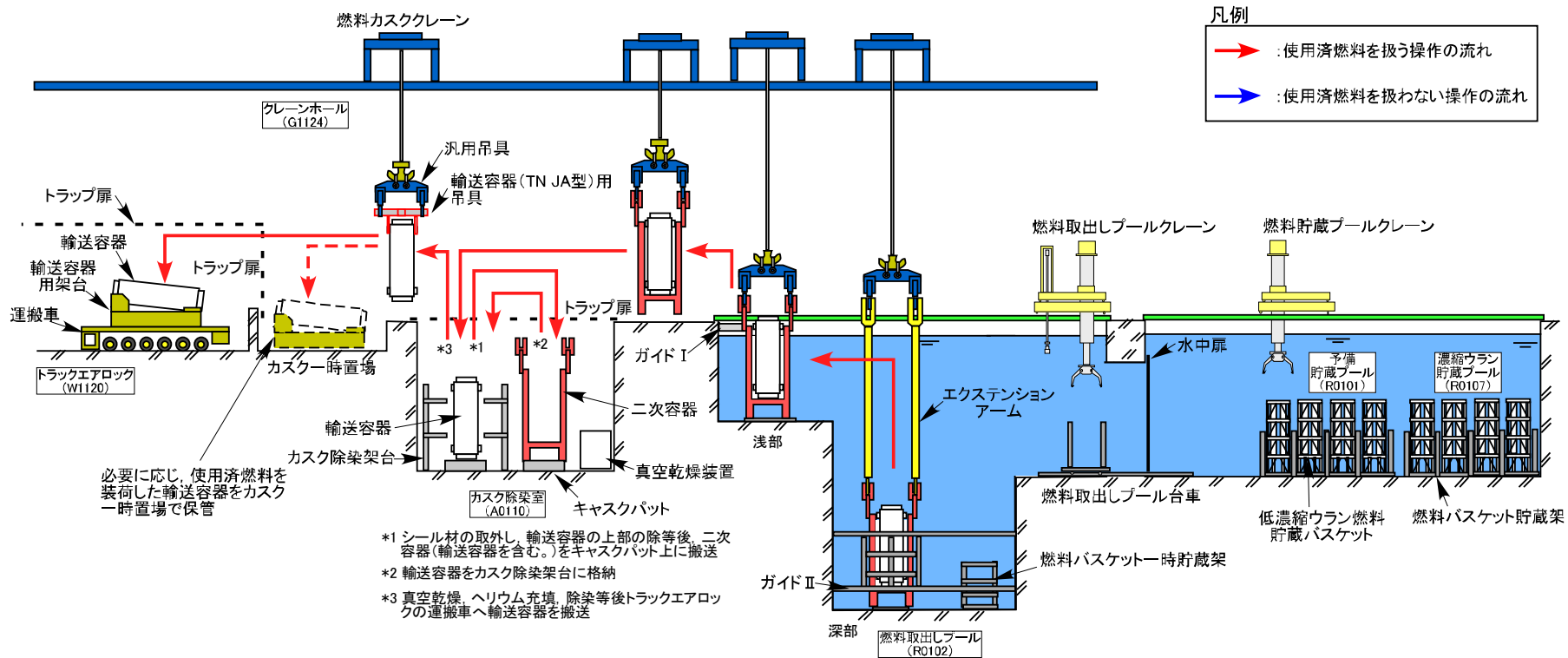


図 3 輸送容器の搬出操作の流れ

別添 1

使用済燃料 1 体の落下損傷による周辺公衆に対する  
放射線被ばく影響評価



## 1. 概要

分離精製工場 (MP) に貯蔵している新型転換炉原型炉使用済燃料 (以下「ATR 燃料」という。) 265 体 (低濃縮ウラン燃料 112 体及びウラン・プルトニウム混合酸化物燃料 153 体) の搬送作業において、燃料取出しプールクレーンの単一故障により当該 ATR 燃料が落下し、損傷した場合の周辺公衆の実効線量を評価した。

その結果、周辺公衆に対して有意な被ばく影響がないことを確認した。

## 2. 想定される事故

別冊 1-1「4. 使用済燃料の搬送作業中に想定される事故について」にて示したとおり、分離精製工場 (MP) の燃料取出しプールでの ATR 燃料の搬送作業中における、燃料取出しプールクレーンの単一故障による当該 ATR 燃料の落下、燃料被覆管の損傷を想定する。

燃料被覆管の損傷により核分裂生成物 (希ガス及び揮発性物質) がプール水内に放出され、クレーンホール (G1124) 内に移行し、建家換気系を経由して主排気筒から大気中に放出される。

## 3. 評価条件

### (1) 希ガス及び揮発性物質の放射エネルギー

評価対象核種は、希ガスのクリプトン-85 (Kr-85, 半減期 10.8 年) 及び揮発性物質のヨウ素-129 (I-129, 半減期  $1.57 \times 10^7$  年) とした。

なお、その他の希ガスであるキセノン-131 (Xe-131, 半減期約 12 日) 及びキセノン-133 (Xe-133, 半減期 約 5 日) 並びに揮発性物質のヨウ素-131 (I-131, 半減期 約 8 日) は、ATR 燃料の冷却日数が長く放射エネルギーが減衰しているため評価対象外とした。

評価に用いた核分裂生成物の放射エネルギーは、全ての ATR 燃料 (265 体) について 2022 年 4 月 1 日時点の冷却日数を考慮した ORIGEN 計算を行い、それら ATR 燃料に含まれる Kr-85 及び I-129 が最大となるものを用いた (表-1 参照)。

### (2) 核分裂生成物の移行率

評価対象核種の移行率は以下のように設定した。

- ① ATR 燃料の破損により放出された Kr-85 は、全量がプール水中に拡散し、更に分離精製工場 (MP) のクレーンホール (G1124) の空気中へ放出される。
- ② ATR 燃料の破損により放出された I-129 は、プール水による除染係数  $100^1$  を考慮し、 $1/100$  が分離精製工場 (MP) のクレーンホール (G1124) の空気中へ放出される。
- ③ クレーンホール (G1124) の空気中へ放出された Kr-85 及び I-129 は、分離

精製工場 (MP) の建家換気系を経由し、全量が主排気筒より大気中へ放出される (除染係数は1とする。)

#### 4. 評価方法

##### (1) 線量の評価項目

Kr-85 については放射性雲からの  $\gamma$  線及び  $\beta$  線に起因する外部被ばくによる実効線量を評価した。I-129 については吸入摂取に起因する内部被ばくによる実効線量を評価した。

##### (2) 相対線量及び相対濃度

被ばく評価に用いる相対濃度及び相対線量は、発電用原子炉施設の安全解析に関する気象指針<sup>2)</sup>に従い設定するものとし、2005年から2015年までの間の核燃料サイクル工学研究所で観測した気象統計データのうち、異常年でない2013年の1年間における気象観測結果から求めた。

本評価は、地震等の外部事象発生時ではなく、ATR燃料の搬送作業中における単一故障によりATR燃料が落下し、燃料被覆管が損傷することを想定している。よって、分離精製工場の建家換気系の安全機能は維持されており、周辺監視区域境界 (主排気筒中心16方位) における相対線量及び相対濃度は、主排気筒 (吹き上げあり) を放出源とし、実効放出継続時間1時間の値を用いて評価した。

本評価に用いた相対線量及び相対濃度を表-2に示す。

##### (3) 計算方法

想定事故による一般公衆の被ばく線量は、以下の評価式により算出した。

①Kr-85の放射性雲からの  $\gamma$  線に起因する外部被ばくによる実効線量

$$H_{\gamma} = K \times Q_{\gamma} / DF / C \times (D/Q)$$

ここで、

$H_{\gamma}$  : 放射性雲からの  $\gamma$  線による外部被ばく実効線量 (mSv)

K : 空気カーマから実効線量への換算係数<sup>3)</sup> 1 (Sv/Gy)

$Q_{\gamma}$  :  $\gamma$  線換算総放出量 (MeV・Bq/dis)

$$Q_{\gamma} = Q_{\text{Kr}} \times \text{Kr-85の}\gamma\text{線実効エネルギー}^{4)} 0.0022 \text{ (MeV/dis)}$$

$$Q_{\text{Kr}} : \text{Kr-85の放射エネルギー} 8.89 \times 10^{12} \text{ (Bq)}$$

DF : クリプトンの水中での除染係数 1 (-)

C : 相対線量の評価に用いた  $\gamma$  線実効エネルギー 0.5 (MeV/dis)

D/Q : 評価点における相対線量  $9.02 \times 10^{-17}$  (mGy/Bq)

②Kr-85の放射性雲からのβ線に起因する外部被ばくによる実効線量

$$H_{\beta} = W_t \times K_{\beta} \times Q_{Kr} / DF \times (\chi / Q)$$

ここで、

$H_{\beta}$	: 放射性雲からのβ線による外部被ばく実効線量 (mSv)
$W_t$	: 皮膚の組織加重係数 <sup>5)</sup> 0.01 (—)
$K_{\beta}$	: 半無限雲中のKr-85からのβ線外部被ばくによる皮膚の等価線量への換算係数 <sup>6)</sup> $1.31 \times 10^{-11}$ ((mSv/s) / (Bq/m <sup>3</sup> ))
$Q_{Kr}$	: Kr-85の放射エネルギー $8.89 \times 10^{12}$ (Bq)
DF	: クリプトンの水中での除染係数 1 (—)
$\chi / Q$	: 評価点における相対濃度 $9.27 \times 10^{-7}$ (s / m <sup>3</sup> )

③I-129の吸入摂取に起因する内部被ばくによる実効線量

$$H_I = K_I \times Ma \times Q_I / DF \times (\chi / Q)$$

ここで、

$H_I$	: I-129の吸入摂取による実効線量 (mSv)
$K_I$	: I-129の吸入摂取による実効線量係数 <sup>7)</sup> (mSv/Bq) 成人 $6.6 \times 10^{-5}$ (mSv/Bq)
Ma	: 呼吸率 <sup>3)</sup> (m <sup>3</sup> /s) 成人 $3.33 \times 10^{-4}$ (m <sup>3</sup> /s)
$Q_I$	: I-129の放射エネルギー $1.29 \times 10^8$ (Bq)
DF	: ヨウ素の水中での除染係数 100 <sup>1)</sup> (—)
$\chi / Q$	: 評価点における相対濃度 $9.27 \times 10^{-7}$ (s / m <sup>3</sup> )

5. 評価結果

Kr-85の放射性雲からのγ線及びβ線に起因する実効線量は周辺監視区域境界において、それぞれ約  $3.5 \times 10^{-6}$  mSv (γ線による実効線量) 及び約  $1.1 \times 10^{-6}$  mSv (β線による実効線量) であった。また、成人のI-129の吸入摂取に起因する内部被ばくによる実効線量は約  $2.6 \times 10^{-8}$  mSv となった。

これらの結果より、実効線量の最大値は約  $4.6 \times 10^{-6}$  mSv (約  $4.6 \times 10^{-3}$  μSv) となる。

以上

#### 参考文献

- 1) 「再処理施設安全評価用基礎データ」, JAERI-M-90-127, 日本原子力研究所, 平成2年8月
- 2) 「発電用原子炉施設の安全解析に関する気象指針」, 原子力安全委員会, 平成13年3月29日一部改定
- 3) 「発電用軽水炉型原子炉施設の安全評価に関する審査指針」, 平成13年3月29日一部改訂, 原子力安全委員会
- 4) 「被ばく計算に用いる放射線エネルギー等について」, 平成13年3月29日一部改訂, 原子力安全委員会
- 5) 「国際放射線防護委員会の1990年勧告 (ICRP Publication 60)」, 社団法人日本アイソトープ協会
- 6) D. C. Kocher, “DOSE-RATE CONVERSION FACTORS FOR EXTERNAL EXPOSURE TO PHOTONS AND ELECTRONS”, NUREG/CR-1918, ORNL/NUREG-79, August 1981
- 7) 「環境放射線モニタリング指針」, 平成22年4月一部改訂, 原子力安全委員会

表-1 使用済燃料に残存する核分裂生成物量（希ガス及び揮発性物質）

燃料形式	低濃縮ウラン燃料 (ATR-UO <sub>2</sub> )	ウラン・プルトニウム混合 酸化物燃料 (ATR-MOX タイプ B)
初期核分裂物質質量 [wt%]	1.9 (U-235)	2.0 (U-235+Pu-239+Pu-241)
燃焼度[MWD/tU]	18,741	19,617
比出力[MW/tU]	16.3	19.8
冷却日数 (2022年4月1日時点)	6,942	11,644
クリプトン-85 (Kr-85) の放射エネルギー[Bq]	<u>8.89×10<sup>12</sup></u>	2.79×10 <sup>12</sup>
ヨウ素-129 (I-129) の放射エネルギー[Bq]	9.70×10 <sup>7</sup>	<u>1.29×10<sup>8</sup></u>

評価では下線の値を使用

表-2 相対線量及び相対濃度の最大値

放出源 (吹き上げあり)	相対線量			相対濃度		
	方位	距離 [m]	D/Q [mGy/Bq]	方位	距離 [m]	$\alpha/Q$ [s/m <sup>3</sup> ]
主排気筒	西南西	410	9.02×10 <sup>-17</sup>	南西	560	9.27×10 <sup>-7</sup>

## 参考資料

使用済燃料の搬送に向けた準備について

## 1. 体制の整備

使用済燃料の分離精製工場（MP）内における搬送は、施設管理部長の下、前処理施設課長が実施する。前処理施設課長は、クレーン操作の有資格者を含め各操作に必要な要員を確保する。

## 2. 設備点検及び不具合に対する対応

使用済燃料の分離精製工場（MP）内における搬送に用いる設備は、高経年化により考えられる不具合を考慮した設備点検及び整備を行う。また、設備に不具合等が発生しても、予備機への切替え、予備品への交換又は設備補修を行うことにより、可能な限り使用済燃料の搬出計画へ影響を及ぼすことがないように実施する。

使用済燃料の搬送において想定される不具合事象については、以下に示す考え方に従い過去に経験した故障等を踏まえて抽出し、その対処方法を整理した（表-1 参照）。

### (1) 対象設備

分離精製工場（MP）受入れ・貯蔵施設の設備のうち、使用済燃料の搬送に用いる設備を対象とする。

なお、ユーティリティ、プール水処理系統、建家換気系統の設備等については、使用済燃料の搬出操作によらず、常時、設備維持を継続していること、設計において予備系統が設置されており、予備系統への切り替え等により安全機能を維持できることから対象設備から除外する。

### (2) 不具合事象の抽出

対象設備に対して、使用済燃料の搬送時に行う操作項目、その操作に伴い発生が想定できる不具合事象及び想定される要因について抽出する。

### (3) 不具合事象の要因の検知及び早期復旧に向けた対応

現状の設備点検（年次、四半期、月例又は使用前）により早期に不具合事象を検知できるかを確認し、必要に応じて追加の点検を行う。また、仮に不具合事象が発生した場合、容易に交換でき、速やかに復旧できるものについては必要に応じて予備品を確保するなどの対応を行う。

### (4) 使用済燃料を搬送中に不具合事象が発生した場合の処置

搬送中に不具合事象を検知した場合の処置方法及び処置に要する期間を記載する。

## 3. 教育訓練

要員の力量や役割に応じた座学並びに輸送容器及び模擬使用済燃料を用いた操作訓練により適切に教育及び訓練を実施する。

以 上

表-1 使用済燃料の搬送中に想定される主な不具合事象と処置対策 (1/4)

対象設備	操作項目	不具合事象	想定される要因		現状の設備点検 【年次：年，四半期：四，月例：月，使用前：使】	不具合事象の要因の 検知及び早期復旧に 向けた対応	搬送中の不具合への処置	復旧に 要する期間	
			不具合箇所	想定される原因					
燃料カスク クレーン	燃料カスク クレーンの 移動操作	クレーンの 走行・横行の 不良	走行・横行モータ	・モータの経年劣化 ・車輪の潤滑不足 ・ベアリングの損傷	・モータの電流値，絶縁抵抗測定（年，月） ・外観目視点検（年，月） ・作動確認（年，月，使）	作業手順書等の整備	輸送容器等を吊り下して安全を確保した上で点検を行う。 点検の結果，必要に応じてモータ等の交換を行う。	約4か月	
			走行・横行ブレーキ	・ブレーキへの異物の付着 ・制動パネのゆるみ	・ブレーキライニングの摩耗，損傷の有無，すき間の適否等の目視確認（年，月） ・作動確認（年，月，使）	ブレーキライニングの予備品確保	輸送容器等を吊り下して安全を確保した上で，点検整備を行う。	約1週間	
			制御部品	・制御部品の経年劣化 ・ネジのゆるみ	・外観の目視確認（年，月） ・ネジのゆるみ確認（年） ・作動確認（年，月，使）	制御部品の予備品確保	輸送容器等を吊り下して安全を確保した上で点検整備を行う。	1日程度	
			無線コントローラ	・無線コントローラの接触不良	・無線コントローラの外観点検（年，月，使） ・作動確認（年，月，使）	無線コントローラの予備品確保	操作盤を操作して輸送容器等を吊り下して安全を確保した上で予備品の無線コントローラと交換する。	1日程度	
	燃料カスク クレーン	輸送容器等 の吊上げ下げ 操作	ワイヤロープ 巻上げ・巻 下げの不良	主巻・補巻モータ	・モータの経年劣化	・モータの電流値，絶縁抵抗測定（年，月） ・外観目視点検（年，月） ・作動確認（年，月，使）	作業手順書等の整備	輸送容器等を吊り下して安全を確保した上で点検を行う。 点検の結果，必要に応じてモータ等の交換を行う。	約4か月
				主巻・補巻ブレーキ	・ブレーキへの異物の付着 ・制動パネのゆるみ	・ブレーキライニングの摩耗，損傷の有無，すき間の適否等の目視確認（年，月） ・作動確認（年，月，使）	ブレーキライニングの予備品確保	輸送容器等を吊り下して安全を確保した上で点検整備を行う。	約1週間
				制御部品	・制御部品の経年劣化 ・ネジのゆるみ	・外観の目視確認（年，月） ・ネジのゆるみ確認（年） ・作動確認（年，月，使）	制御部品の予備品確保	輸送容器等を吊り下して安全を確保した上で点検整備を行う。	1日程度
				ワイヤロープ	・ワイヤロープの摩耗 ・機体との接触 ・過荷重	・外観の目視点検（年，月，使） ・ワイヤロープ径の測定（年）	作業手順書等の整備	輸送容器等を吊り下して安全を確保した上で点検を行う。 点検の結果，必要に応じてワイヤロープの交換を行う。	約4か月
				無線コントローラ	・無線コントローラの接触不良	・無線コントローラの外観点検（年，月，使） ・作動確認（年，月，使）	無線コントローラの予備品確保	操作盤を操作して輸送容器等を吊り下して安全を確保した上で，予備品の無線コントローラと交換する。	1日程度
				燃料取出し ブル クレーン	燃料取出し ブル クレーンの移動 操作	クレーンの 走行・横行の 不良	走行・横行モータ	・モータの経年劣化 ・車輪の潤滑不足 ・ベアリングの損傷	・モータの電流値，絶縁抵抗測定（年，月） ・外観目視点検（年，月） ・作動確認（年，月，使）
走行・横行ブレーキ	・ブレーキへの異物の付着 ・制動パネのゆるみ	・ブレーキライニングの摩耗，損傷の有無，すき間の適否等の目視確認（年，月） ・作動確認（年，月，使）	ブレーキライニングの予備品確保				低濃縮ウラン燃料貯蔵バスケット又は使用済燃料を吊り下して安全を確保した上で点検整備を行う。	約1週間	
制御部品	・制御部品の経年劣化 ・ネジのゆるみ	・外観の目視確認（年，月） ・ネジのゆるみ確認（年） ・作動確認（年，月，使）	制御部品の予備品確保				低濃縮ウラン燃料貯蔵バスケット又は使用済燃料を吊り下して安全を確保した上で点検整備を行う。	1日程度	



表-1 使用済燃料の搬送中に想定される主な不具合事象と処置対策 (2/4)

対象設備	操作項目	不具合事象	想定される要因		現状の設備点検 【年次：年，四半期：四，月例：月，使用前：使】	不具合事象の要因の 検知及び早期復旧に 向けた対応	搬送中の不具合への処置	復旧に 要する期間
			不具合箇所	想定される原因				
燃料取出し ブルークレーン	低濃縮ウラン燃料貯蔵バスケットの吊上げ下げ操作	昇降用ワイヤ巻上げ・巻下げの不良	主巻モータ	・モータの経年劣化	・モータの電流値，絶縁抵抗測定（年，月） ・外観目視点検（年，月） ・作動確認（年，月，使）	作業手順書等の整備	低濃縮ウラン燃料貯蔵バスケットを吊り下して安全を確保した上で点検を行う。点検の結果，必要に応じてモータ等の交換を行う。	約4か月
			主巻ブレーキ	・ブレーキへの異物の付着 ・制動パネのゆるみ	・ブレーキライニングの摩耗，損傷の有無，すき間の適否等の目視確認（年，月） ・作動確認（年，月，使）	ブレーキライニングの予備品確保	低濃縮ウラン燃料貯蔵バスケットを吊り下して安全を確保した上で点検整備を行う。	約1週間
			制御部品	・制御部品の経年劣化 ・ネジのゆるみ	・外観の目視確認（年，月） ・ネジのゆるみ確認（年） ・作動確認（年，月，使）	制御部品の予備品確保	低濃縮ウラン燃料貯蔵バスケットを吊り下して安全を確保した上で点検整備を行う。	1日程度
			ワイヤロープ	・ワイヤロープの摩耗 ・機体との接触 ・過荷重	・外観の目視点検（年，月，使） ・ワイヤロープ径の測定（年）	作業手順書等の整備	低濃縮ウラン燃料貯蔵バスケットを吊り下して安全を確保した上で点検を行う。点検の結果，必要に応じてワイヤロープの交換を行う。	約4か月
	バスケットつかみ具の 開閉不良	開閉モータ	・モータの経年劣化	・モータの電流値，絶縁抵抗測定（年，月） ・外観目視点検（年，月） ・作動確認（年，月，使）	開閉モータの予備品確保	低濃縮ウラン燃料貯蔵バスケットを吊り下して安全を確保した上で，点検整備を行う。	約1週間	
		バスケットつかみ具	・バスケットつかみ具への異物の付着 ・過荷重	・外観の目視点検（年，月，使） ・作動確認（年，月，使）	作業手順書等の整備	低濃縮ウラン燃料貯蔵バスケットを吊り下して安全を確保した上で点検を行う。点検の結果，必要に応じてバスケットつかみ具の整備を行う。	約4か月	
		制御部品	・制御部品の経年劣化 ・ネジのゆるみ	・外観の目視確認（年，月） ・ネジのゆるみ確認（年） ・作動確認（年，月，使）	制御部品の予備品確保	低濃縮ウラン燃料貯蔵バスケットを吊り下して安全を確保した上で，点検整備を行う。	1日程度	
	使用済燃料の吊上げ下げ操作	ホイストのチェーン巻上げ・巻下げの不良	補巻用モータ	・モータの経年劣化	・モータの電流値，絶縁抵抗測定（年，月） ・外観目視点検（年，月） ・作動確認（年，月，使）	ホイストの予備品確保	使用済燃料を吊り下して安全を確保した上で点検整備を行う。	約1週間
			補巻ブレーキ	・ブレーキへの異物の付着 ・制動パネのゆるみ	・ブレーキライニングの摩耗，損傷の有無，すき間の適否等の目視確認（年，月） ・作動確認（年，月，使）	ホイストの予備品確保	使用済燃料を吊り下して安全を確保した上で点検整備を行う。	約1週間
			制御部品	・制御部品の経年劣化 ・ネジのゆるみ	・外観の目視確認（年，月） ・ネジのゆるみ確認（年） ・作動確認（年，月，使）	制御部品の予備品確保	使用済燃料を吊り下して安全を確保した上で点検整備を行う。	1日程度
			チェーン	・チェーンの摩耗 ・機体との接触 ・過荷重	・外観の目視点検（年，月，使） ・作動確認（年，月，使）	ホイストの予備品確保	使用済燃料を吊り下して安全を確保した上で点検整備を行う。	約1週間
		燃料つかみ具の開閉不良	開閉モータ	・モータの経年劣化	・モータの電流値，絶縁抵抗測定（年，月） ・外観目視点検（年，月） ・作動確認（年，月，使）	開閉モータの予備品確保	使用済燃料を吊り下して安全を確保した上で点検整備を行う。	約1週間
			燃料つかみ具	・燃料つかみ具の経年変化 ・過荷重	・外観の目視点検（年，月，使） ・作動確認（年，月，使）	燃料つかみ具の予備品確保	使用済燃料を吊り下して安全を確保した上で点検整備を行う。	約1週間
			制御部品	・制御部品の経年劣化 ・ネジのゆるみ	・外観の目視確認（年，月） ・ネジのゆるみ確認（年） ・作動確認（年，月，使）	制御部品の予備品確保	使用済燃料を吊り下して安全を確保した上で点検整備を行う。	1日程度

表-1 使用済燃料の搬送中に想定される主な不具合事象と処置対策 (3/4)

対象設備	操作項目	不具合事象	想定される要因		現状の設備点検 【年次：年，四半期：四，月例：月，使用前：使】	不具合事象の要因の 検知及び早期復旧に 向けた対応	搬送中の不具合への処置	復旧に 要する期間
			不具合箇所	想定される原因				
燃料貯蔵 ブルクレーン	燃料貯蔵ブルクレーンの移動操作	クレーンの走行・横行の不良	走行・横行モータ	<ul style="list-style-type: none"> <li>経年劣化</li> <li>車輪の潤滑不足</li> <li>ベアリングの損傷</li> </ul>	<ul style="list-style-type: none"> <li>モータの電流値，絶縁抵抗測定（年，月）</li> <li>外観目視点検（年，月）</li> <li>作動確認（年，月，使）</li> </ul>	作業手順書等の整備	低濃縮ウラン燃料貯蔵バスケットを吊り下して安全を確保した上で点検を行う。点検の結果，必要に応じてモータ等の交換を行う。	約4か月
			走行・横行ブレーキ	<ul style="list-style-type: none"> <li>ブレーキへの異物の付着</li> <li>制動パネのゆるみ</li> </ul>	<ul style="list-style-type: none"> <li>ブレーキライニングの摩耗，損傷の有無，すき間の適否等の目視確認（年，月）</li> <li>作動確認（年，月，使）</li> </ul>	ブレーキライニングの予備品確保	低濃縮ウラン燃料貯蔵バスケットを吊り下して安全を確保した上で，点検整備を行う。	約1週間
			制御部品	<ul style="list-style-type: none"> <li>経年劣化</li> <li>ネジのゆるみ</li> </ul>	<ul style="list-style-type: none"> <li>外観の目視確認（年，月）</li> <li>ネジのゆるみ確認（年）</li> <li>作動確認（年，月，使）</li> </ul>	制御部品の予備品確保	低濃縮ウラン燃料貯蔵バスケットを吊り下して安全を確保した上で，点検整備を行う。	1日程度
	低濃縮ウラン燃料貯蔵バスケットの吊上げ下げ	昇降用ワイヤ巻上げ・巻下げの不良	主巻モータ	<ul style="list-style-type: none"> <li>経年劣化</li> </ul>	<ul style="list-style-type: none"> <li>モータの電流値，絶縁抵抗測定（年，月）</li> <li>外観目視点検（年，月）</li> <li>作動確認（年，月，使）</li> </ul>	作業手順書等の整備	低濃縮ウラン燃料貯蔵バスケットを吊り下して安全を確保した上で点検を行う。点検の結果，必要に応じてモータ等の交換を行う。	約4か月
			主巻ブレーキ	<ul style="list-style-type: none"> <li>ブレーキへの異物の付着</li> <li>制動パネのゆるみ</li> </ul>	<ul style="list-style-type: none"> <li>ブレーキライニングの摩耗，損傷の有無，すき間の適否等の目視確認（年，月）</li> <li>作動確認（年，月，使）</li> </ul>	ブレーキライニングの予備品確保	低濃縮ウラン燃料貯蔵バスケットを吊り下して安全を確保した上で，点検整備を行う。	約1週間
			制御部品	<ul style="list-style-type: none"> <li>経年劣化</li> <li>ネジのゆるみ</li> </ul>	<ul style="list-style-type: none"> <li>外観の目視確認（年，月）</li> <li>ネジのゆるみ確認（年）</li> <li>作動確認（年，月，使）</li> </ul>	制御部品の予備品確保	低濃縮ウラン燃料貯蔵バスケットを吊り下して安全を確保した上で，点検整備を行う。	1日程度
		バスケットつかみ具の開閉不良	ワイヤロープ	<ul style="list-style-type: none"> <li>経年劣化</li> <li>機体との接触</li> <li>過荷重</li> </ul>	<ul style="list-style-type: none"> <li>外観の目視点検（年，月，使）</li> <li>ワイヤロープ径の測定（年）</li> </ul>	作業手順書等の整備	低濃縮ウラン燃料貯蔵バスケットを吊り下して安全を確保した上で点検を行う。点検の結果，必要に応じてワイヤロープの交換を行う。	約4か月
			開閉モータ	<ul style="list-style-type: none"> <li>経年劣化</li> </ul>	<ul style="list-style-type: none"> <li>モータの電流値，絶縁抵抗測定（年，月）</li> <li>外観目視点検（年，月）</li> <li>作動確認（年，月，使）</li> </ul>	作業手順書等の整備	低濃縮ウラン燃料貯蔵バスケットを吊り下して安全を確保した上で，点検を行う。点検の結果，必要に応じてモータ等の交換を行う。	約4か月
			バスケットつかみ具	<ul style="list-style-type: none"> <li>バスケットつかみ具への異物の付着</li> <li>過荷重</li> </ul>	<ul style="list-style-type: none"> <li>外観の目視点検（年，月，使）</li> <li>作動確認（年，月，使）</li> </ul>	作業手順書等の整備	低濃縮ウラン燃料貯蔵バスケットを吊り下して安全を確保した上で点検を行う。点検の結果，必要に応じてバスケットつかみ具の整備を行う。	約4か月
			制御部品	<ul style="list-style-type: none"> <li>経年劣化</li> <li>ネジのゆるみ</li> </ul>	<ul style="list-style-type: none"> <li>外観の目視確認（年，月）</li> <li>ネジのゆるみ確認（年）</li> <li>作動確認（年，月，使）</li> </ul>	制御部品の予備品確保	燃料取出しブルクレーンの低濃縮ウラン燃料貯蔵バスケットを燃料バスケット貯蔵架等へ移動させて安全を確保した上で，点検整備を行う。	1日程度

表-1 使用済燃料の搬送中に想定される主な不具合事象と処置対策 (4/4)

対象設備	操作項目	不具合事象	想定される要因		現状の設備点検 【年次：年，四半期：四，月例：月，使用前：使】	不具合事象の要因の 検知及び早期復旧に 向けた対応	搬送中の不具合への処置	復旧に 要する期間
			不具合箇所	想定される原因				
燃料取出しプール台車	低濃縮ウラン燃料貯蔵バスケットの移動	燃料取出しプール台車の作動不良	水圧シリンダ	<ul style="list-style-type: none"> <li>経年劣化</li> <li>シリンダ内への異物混入</li> </ul>	<ul style="list-style-type: none"> <li>作動確認 (四)</li> <li>圧力値の確認 (四)</li> </ul>	シリンダの予備品確保	燃料取出しプール台車の低濃縮ウラン燃料貯蔵バスケッを燃料バスケット貯蔵架等へ移動させて安全を確保した上で、点検整備を行う。	約1週間
			耐圧ホース	<ul style="list-style-type: none"> <li>経年劣化</li> </ul>	<ul style="list-style-type: none"> <li>作動確認 (四)</li> <li>圧力値の確認 (四)</li> </ul>	耐圧ホースの予備品確保	燃料取出しプール台車の低濃縮ウラン燃料貯蔵バスケッを燃料バスケット貯蔵架等へ移動させて安全を確保した上で、点検整備を行う。	約1週間
			水圧装置	<ul style="list-style-type: none"> <li>経年劣化</li> </ul>	<ul style="list-style-type: none"> <li>作動確認 (四)</li> <li>圧力値の確認 (四)</li> </ul>	月例点検，使用前点検の追加	2系統を有していることから、健全な系統に切替える。	—
			制御部品	<ul style="list-style-type: none"> <li>制御部品の経年劣化</li> <li>ネジのゆるみ</li> </ul>	<ul style="list-style-type: none"> <li>外観の目視確認 (年，月)</li> <li>ネジのゆるみ確認 (年)</li> <li>作動確認 (年，月，使)</li> </ul>	制御部品の予備品確保	燃料取出しプール台車の低濃縮ウラン燃料貯蔵バスケッを燃料バスケット貯蔵架等へ移動させて安全を確保した上で、点検整備を行う。	1日程度
水中扉	水中扉の開閉	水中扉の作動不良	水圧シリンダ	<ul style="list-style-type: none"> <li>経年劣化</li> <li>シリンダ内への異物混入</li> </ul>	<ul style="list-style-type: none"> <li>作動確認 (四)</li> <li>圧力値の確認 (四)</li> </ul>	シリンダの予備品確保	燃料取出しプール台車の低濃縮ウラン燃料貯蔵バスケッを燃料バスケット貯蔵架等へ移動させて安全を確保した上で、点検整備を行う。	約1週間
			耐圧ホース	<ul style="list-style-type: none"> <li>経年劣化</li> </ul>	<ul style="list-style-type: none"> <li>作動確認 (四)</li> <li>圧力値の確認 (四)</li> </ul>	耐圧ホースの予備品確保	燃料取出しプール台車の低濃縮ウラン燃料貯蔵バスケッを燃料バスケット貯蔵架等へ移動させて安全を確保した上で、点検整備を行う。	約1週間
			水圧装置	<ul style="list-style-type: none"> <li>経年劣化</li> </ul>	<ul style="list-style-type: none"> <li>作動確認 (四)</li> <li>圧力値の確認 (四)</li> </ul>	月例点検，使用前点検の追加	2系統を有していることから、健全な系統に切替える。	—
			制御部品	<ul style="list-style-type: none"> <li>制御部品の経年劣化</li> <li>ネジのゆるみ</li> </ul>	<ul style="list-style-type: none"> <li>外観の目視確認 (年，月)</li> <li>ネジのゆるみ確認 (年)</li> <li>作動確認 (年，月，使)</li> </ul>	制御部品の予備品確保	燃料取出しプール台車の低濃縮ウラン燃料貯蔵バスケッを燃料バスケット貯蔵架等へ移動させて安全を確保した上で、点検整備を行う。	1日程度
トラップ扉等	トラップ扉等の開閉	トラップ扉等の作動不良	開閉モータ	<ul style="list-style-type: none"> <li>経年劣化</li> <li>ベアリングの損傷</li> <li>駆動軸の変形，摩耗</li> <li>駆動チェーンの伸び</li> </ul>	<ul style="list-style-type: none"> <li>モータの電流値，絶縁抵抗測定 (年)</li> <li>外観目視点検 (年)</li> <li>作動確認 (年)</li> </ul>	月例点検，使用前点検の追加	点検の結果，必要に応じてモータ等の交換を行う。	約4か月
			ワイヤロープ	<ul style="list-style-type: none"> <li>経年劣化</li> </ul>	<ul style="list-style-type: none"> <li>外観の目視点検 (年)</li> <li>ワイヤロープ径の測定 (年)</li> </ul>	月例点検，使用前点検の追加	点検の結果，必要に応じてワイヤロープの交換を行う。	約4か月
			シャッター	<ul style="list-style-type: none"> <li>経年劣化</li> <li>シャッター板の変形</li> </ul>	<ul style="list-style-type: none"> <li>外観目視点検 (年)</li> <li>作動確認 (年)</li> </ul>	月例点検，使用前点検の追加	点検の結果，必要に応じてモータ等の交換を行う。	約4か月
			制御部品	<ul style="list-style-type: none"> <li>制御部品の経年劣化</li> <li>ネジのゆるみ</li> </ul>	<ul style="list-style-type: none"> <li>外観の目視確認 (年，月)</li> <li>ネジのゆるみ確認 (年)</li> <li>作動確認 (年，月，使)</li> </ul>	制御部品の予備品確保	点検整備を行う。	1日程度

(別冊 2-42)

## 再処理施設に関する設計及び工事の計画

(燃料カスククレーンのワイヤロープの2重化等に係る変更)

## 使用済燃料の受入れ施設及び貯蔵施設（その2）

# 目 次

	頁
1. 変更の概要 . . . . .	1
2. 準拠すべき法令、基準及び規格 . . . . .	2
3. 設計の基本方針 . . . . .	3
4. 設計条件及び仕様 . . . . .	4
5. 工事の方法 . . . . .	7
6. 工事の工程 . . . . .	12

## 別 図 一 覧

- 別図-1 燃料カスククレーン (211-1) のイコライザー装置 概要図
- 別図-2 エクステンションアーム (211-1-2) 概要図
- 別図-3 輸送容器 (TN JA 型) 用吊具 概要図
- 別図-4 燃料カスククレーン (211-1) 主巻の巻上げ揚程寸法測定 概要図
- 別図-5 燃料カスククレーン (211-1) のイコライザー装置の主要寸法 概要図
- 別図-6 燃料カスククレーン (211-1) のワイヤロープの2重化に係る工事フロー
- 別図-7 エクステンションアーム (211-1-2) の製作に係る工事フロー
- 別図-8 輸送容器 (TN JA 型) 用吊具の製作に係る工事フロー

## 表 一 覧

- 表-1 イコライザー装置等の仕様
- 表-2 エクステンションアーム (211-1-2) の仕様
- 表-3 輸送容器 (TN JA型) 用吊具の仕様
- 表-4 燃料カスククレーン (211-1) のワイヤロープの2重化等に係る工事工程表



## 1. 変更の概要

国立研究開発法人日本原子力研究開発機構法（平成 16 年法律第 155 号）附則第 18 条第 1 項に基づき、核原料物質、核燃料物質及び原子炉の規制に関する法律（昭和 32 年法律第 166 号）第 44 条第 1 項の指定があったものとみなされた再処理施設について、平成 30 年 6 月 13 日付け原規規発第 1806132 号をもって認可を受け、令和 4 年 5 月 17 日付け原規規発第 2205173 号をもって変更の認可を受けた核燃料サイクル工学研究所の再処理施設の廃止措置計画（以下「廃止措置計画」という。）について、変更認可の申請を行う。

東海再処理施設では、分離精製工場（MP）の受入れ・貯蔵施設に貯蔵している使用済燃料については、受入れ・貯蔵施設の搬送設備を用いて施設外へ搬出する計画である。

本廃止措置計画変更認可の申請は、昭和 55 年 12 月 3 日に認可（認可番号：55 安（核規）第 633 号）を受けた「使用済燃料の受入れ施設及び貯蔵施設（その 2）」のうち、燃料カスククレーン（211-1）から吊荷の落下を防止するため、ワイヤロープの 2 重化を行うものである。

ワイヤロープの 2 重化に当たっては、既設と同等の強度を有するワイヤロープ（既設の長さの 1/2 のワイヤロープ 2 本）に更新し、併せて 2 本のワイヤロープの長さの違いを吸収できるようにイコライザー装置の更新を行う。また、2 重化に伴い主巻揚程が短くなるため、付属品であるエクステンションアーム（211-1-2）の更新及び新型の輸送容器（TN JA 型）を移動するための輸送容器（TN JA 型）用吊具の製作を行う。

## 2. 準拠すべき法令、基準及び規格

「核原料物質、核燃料物質及び原子炉の規制に関する法律」（昭和 32 年法律第 166 号）

「使用済燃料の再処理の事業に関する規則」（昭和 46 年総理府令第 10 号）

「再処理施設の技術基準に関する規則」（令和 2 年原子力規制委員会規則第 9 号）

「クレーン等安全規則」

「クレーン構造規格」

「日本産業規格 (JIS)」

### 3. 設計の基本方針

本申請は分離精製工場（MP）の受入れ施設に設置されている燃料カスククレーン（211-1）からの吊荷の落下を防止するため、ワイヤロープを2重化し、それを使用するためにイコライザー装置等の更新を行うものである。

燃料カスククレーン（211-1）のワイヤロープの2重化に当たっては、「再処理施設の技術基準に関する規則（令和2年原子力規制委員会規則第9号）」の第6条（地震による損傷の防止）の第1項、第16条（安全機能を有する施設）の第2項及び第3項、第18条（搬送設備）の第1項第1号、第2号及び第3号の技術上の基準を満足するよう行う。

エクステンションアーム（211-1-2）並びに輸送容器（TN JA型）を移動するための輸送容器（TN JA型）用吊具の製作に当たっては、「再処理施設の技術基準に関する規則（令和2年原子力規制委員会規則第9号）」の第18条（搬送設備）の第1項第2号及び第3号の技術上の基準を満足するよう行う。

## 4. 設計条件及び仕様

### (1) 設計条件

ワイヤロープの2重化は、既存のワイヤロープと同等の強度を有する1/2の長さの2本のワイヤロープで吊荷を保持することで行う。ワイヤロープを2本使用することに伴い、既設イコライザーシーブをイコライザービームへ変更し、イコライザービームのストロークで2本のワイヤロープの長さの違いを吸収できるように設計する。燃料カスククレーン(211-1)のイコライザー装置の概要を別図-1に示す。

イコライザー装置は、ワイヤロープ1本が破断した場合のワイヤロープにかかる衝撃荷重をバッファ装置が全て受けるものとして設計する。

エクステンションアーム(211-1-2)は、既存のエクステンションアームの材料及び形状は変更せずに全長を短尺化した設計とする。また、輸送容器(TN JA型)用吊具については、吊り荷重に対して適切な安全裕度を取り、燃料カスククレーン(211-1)の付属品である汎用吊具での取扱いが可能で、輸送容器(TN JA型)に取付け可能な設計とする。

### (2) 仕様

当該工事により燃料カスククレーン(211-1)に取り付けるイコライザー装置等の仕様を表-1に、エクステンションアーム(211-1-2)の仕様を表-2に、輸送容器(TN JA型)用吊具の仕様を表-3に示す。

表-1 イコライザー装置等の仕様(1/4)(別図-1)

名称	既設	新規
	材料 (適用規格)	材料 (適用規格)
イコライザーブラケットピン	S45C (JIS G 4051)	SCM435H (JIS G 4052)
イコライザービームブラケット	SS400 (JIS G 3101)	SS400 (JIS G 3101)
バッファ装置	—	SS400 (JIS G 3101)
イコライザービーム	—	SM490 (JIS G 3106)
イコライザーブラケット ソケットピン	—	SCM435H (JIS G 4052)
クロスヘッド	—	SCM435H (JIS G 4052)

表-1 イコライザー装置等の仕様(2/4)

名称	設計重量	
	既設	新規
イコライザー装置	約 265 kg	約 500 kg

表-1 イコライザー装置等の仕様(3/4) (別図-4)

名称	主巻揚程	
	既設	新規
燃料カスククレーン (211-1)	20.0 m	19.4 m

表-1 イコライザー装置等の仕様(4/4)

名称	既設 (適用規格)	新規 (適用規格)
ワイヤロープ	構成：6×Fi (29) 直径：33.5 mm 破断力：665 kN (JIS G 3525) 300 m/本	構成：6×Fi (29) 直径：33.5 mm 破断力：665 kN (JIS G 3525) 150 m以上/本

表-2 エクステンションアーム (211-1-2) の仕様 (別図-2)

主要材料	主要寸法		吊り荷重	備考
	既設	新規		
SS400 (JIS G 3101) SUS304 (JIS G 4303) S35C (JIS G 4051)	9650×830 mm	9050×830 mm	100 t	一式 (2基)

表-3 輸送容器 (TN JA型) 用吊具の仕様 (別図-3)

主要材料	主要寸法	吊り荷重	備考
SM490 (JIS G 3106) SF490 (JIS G 3201) SUS304N2 (JIS G 4303) SUS420J2 (JIS G 4303)	2864×2478 mm	80 t	1基

### (3) 保守

燃料カスククレーン (211-1)、輸送容器 (TN JA 型) 用吊具及びエクステンションアームは、その機能を維持するため、適切な保守ができるようにする。保守において交換する部品類は、ワイヤロープ、イコライザー装置等であり、適時、予備品を入手し、再処理施設保安規定に基づき交換する。

## 5. 工事の方法

本申請に係る燃料カスククレーン（211-1）は、再処理施設の事業指定を受けたものである。本申請における工事については、再処理施設の技術基準に関する規則に適合するよう工事を実施し、技術基準に適合していることを適時の試験・検査により確認する。

### (1) 工事の方法及び手順

本申請により製作するイコライザー装置は、材料を入手後、工場にて製作し施設に搬入する。本工事を行うに当たっては、事前に養生や仮設足場等を設置し、燃料カスククレーン（211-1）から既設ワイヤロープを取り外した後、既設イコライザー装置を撤去する。その後、搬入した新規イコライザー装置を取付け、ワイヤロープをドラム側に巻き込み、ワイヤロープ端を新規イコライザー装置に取付ける。施工後、所要の試験・検査を行い、最後に仮設足場等の撤去を行う。

また、エクステンションアーム及び輸送容器（TN JA 型）用吊具は、材料を入手後、工場にて製作し施設に搬入する。

燃料カスククレーン（211-1）のワイヤロープの2重化に係る一連の工事フローを別図-6に、エクステンションアームの製作に係る工事フローを別図-7に、輸送容器（TN JA 型）用吊具の製作に係る工事フローを別図-8に示す。

工事の各段階で所要の試験・検査を行うこととしており、実施する試験・検査項目（調達管理等の検証のために行う検査を含む。）、検査対象、検査方法及び判定基準を以下に示す。

### 1) 燃料カスククレーン（211-1）のワイヤロープの2重化に係る試験・検査項目

試験・検査は、工事の工程に従い、次の項目について実施する。

#### ① 材料確認検査

対 象：イコライザー装置の主要部材

方 法：イコライザー装置の主要部材の材料を材料証明書等により確認する。

判 定：イコライザー装置の主要部材の材料が表-1に示す仕様であること。

#### ② 仕様確認検査

対 象：ワイヤロープ

方 法：ワイヤロープの仕様をワイヤロープ検査証明書により確認する。

判 定：ワイヤロープの仕様が表-1に示す仕様であること。

③ 寸法確認検査

対 象：イ. イコライザー装置

ロ. 燃料カスククレーン (211-1) 主巻の巻上げ揚程

方 法：イ. イコライザー装置の主要な寸法を適切な測定機器（ノギス、金属製直尺、鋼製巻尺等）により確認する。

ロ. 燃料カスククレーン (211-1) の巻上上限位置での主巻フック位置から巻下下限位置での主巻フック位置までの寸法を適切な測定機器（ノギス、金属製直尺、鋼製巻尺等）により確認する。

判 定：イ. イコライザー装置の主要な寸法が別図-5 に示す寸法の公差範囲内であること。

ロ. 燃料カスククレーン (211-1) の巻上上限位置での主巻フック位置から巻下下限位置での主巻フック位置までの寸法が別図-4 に示す寸法であること。

④ 外観確認検査

対 象：イコライザー装置

方 法：設置したイコライザー装置の外観及び設置位置を目視により確認する。

判 定：イコライザー装置の外観に有意な傷・変形がないこと、製作品が所定の位置に設置されていること。

⑤ 作動確認検査

対 象：燃料カスククレーン (211-1)

方 法：定格荷重の荷を吊り、定格速度で荷の巻上げ及び巻下げ運転ができることを確認する。

判 定：巻上装置に異音、発熱、振動がないこと。

2) エクステンションアーム (211-1-2) の製作に係る試験・検査項目

試験・検査は、工事の工程に従い、次の項目について実施する。

① 材料確認検査

対 象：エクステンションアーム (211-1-2) の主要部材

方 法：エクステンションアーム (211-1-2) の主要部材の材料を材料証明書等により確認する。

判 定：エクステンションアーム (211-1-2) の主要部材の材料が表-2 に示す仕様であること。



② 員数検査

対 象：エクステンションアーム (211-1-2)

方 法：エクステンションアーム (211-1-2) の員数を目視により確認する。

判 定：エクステンションアーム (211-1-2) が表-2 に示す員数であること。

③ 寸法確認検査

対 象：エクステンションアーム (211-1-2)

方 法：エクステンションアーム (211-1-2) の主要な寸法を適切な測定機器（ノギス、金属製直尺、鋼製巻尺等）により確認する。

判 定：エクステンションアーム (211-1-2) の主要な寸法が別図-2 に示す寸法の公差範囲内であること。

④ 荷重試験

対 象：エクステンションアーム (211-1-2)

方 法：エクステンションアーム (211-1-2) の吊上げ定格荷重の 1.25 倍の荷重を加えた状態で 10 分以上保持し、その後有害な変形がないことを目視により確認する。

判 定：エクステンションアーム (211-1-2) の吊上げ定格荷重の 1.25 倍の荷重を加えた状態で 10 分以上保持し、その後有害な変形がないこと。

⑤ 外観確認検査

対 象：エクステンションアーム (211-1-2)

方 法：搬入したエクステンションアーム (211-1-2) の外観を目視により確認する。

判 定：エクステンションアーム (211-1-2) の外観に有意な傷・変形がないこと。

3) 輸送容器 (TN JA 型) 用吊具の製作に係る試験・検査項目

試験・検査は、工事の工程に従い、次の項目について実施する。

① 材料確認検査

対 象：輸送容器 (TN JA 型) 用吊具の主要部材

方 法：輸送容器 (TN JA 型) 用吊具の主要部材の材料を材料証明書等により確認する。

判 定：輸送容器 (TN JA 型) 用吊具の主要部材の材料が表-3 に示す仕様であること。

② 寸法確認検査

対 象：輸送容器 (TN JA 型) 用吊具

方 法：輸送容器（TN JA 型）用吊具の主要な寸法を適切な測定機器（ノギス、金属製直尺、鋼製巻尺等）により確認する。

判 定：輸送容器（TN JA 型）用吊具の主要な寸法が別図-3 に示す寸法の公差範囲内であること。

### ③ 荷重試験

対 象：輸送容器（TN JA 型）用吊具

方 法：輸送容器（TN JA 型）用吊具に吊上げ定格荷重の 1.25 倍の荷重を加えた状態で 10 分以上保持し、その後有害な変形がないことを目視により確認する。

判 定：輸送容器（TN JA 型）用吊具に吊上げ定格荷重の 1.25 倍の強度を加えた状態で 10 分以上保持し、その後有害な変形がないこと。

### ④ 取扱性能検査

対 象：輸送容器（TN JA 型）用吊具

方 法：手動操作にて輸送容器（TN JA 型）用吊具の開閉ジャッキを作動し、アームの開閉ができることを確認する。

判 定：手動操作にて輸送容器（TN JA 型）用吊具の開閉ジャッキを作動し、アームの開閉ができること。

### ⑤ 外観確認検査

対 象：輸送容器（TN JA 型）用吊具

方 法：搬入した輸送容器（TN JA 型）用吊具の外観を目視により確認する。

判 定：輸送容器（TN JA 型）用吊具の外観に有意な傷・変形がないこと。

## (2) 工事上の安全対策

本工事に際しては、以下の注意事項に従い行う。

- ① 本工事の保安については、再処理施設保安規定に従うとともに、労働安全衛生法に従い、作業者に係る労働災害の防止に努める。
- ② 本工事においては、作業手順、装備、連絡体制等について十分に検討した上で、作業を実施する。
- ③ 本工事における据付場所は管理区域内であり、適正な保護養生を実施し、既設構造物に破損等の影響を与えないよう作業を行う。
- ④ 本工事においては、ヘルメット、墜落制止用器具、保護手袋、保護メガネ等の保護具を作業の内容に応じて着用し、災害防止に努める。

- ⑤ 重量物（イコライザー装置等）をクレーン上に移動する場合は、横行台車上に架台等を設置し、架台に電動チェンブロックを取付けて電動チェンブロックで吊上げる。
- ⑥ 本工事における火気作業時は、近傍の可燃物を除去した上で実施する。ただし、可燃物を除去できない場合は、不燃シートによる作業場所の養生等を行い、火災を防止する。
- ⑦ 本工事に係る作業の開始前と終了後において、周辺設備の状態に変化がないことを確認し、設備の異常の早期発見に努める。

## 6. 工事の工程

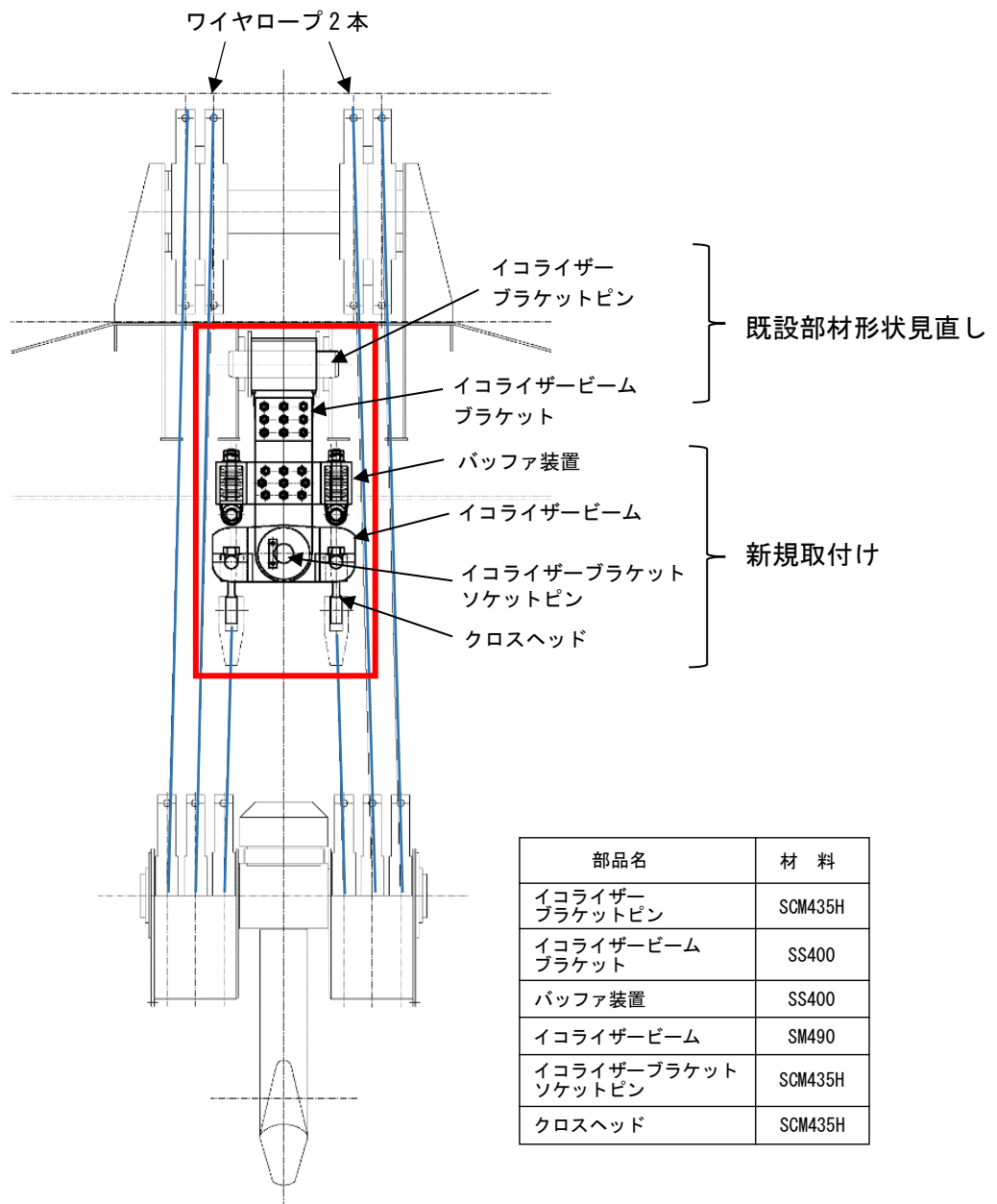
本申請に係る工事の工程を表-4 に示す。

表-4 燃料カスククレーン（211-1）のワイヤロープの2重化等に係る工事工程表

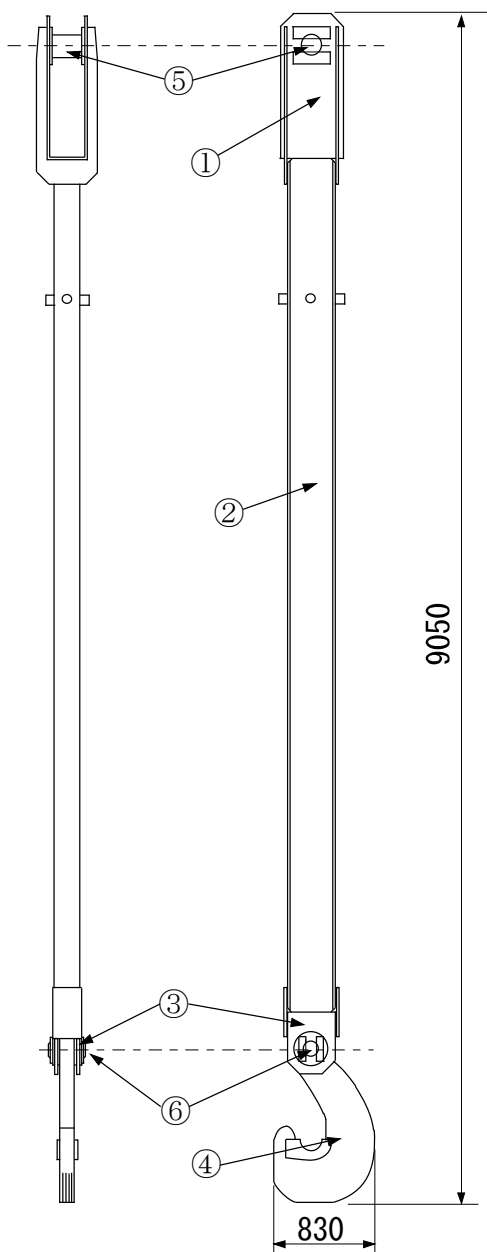
	令和4年度				令和5年度			
燃料カスククレーン （211-1）のワイヤロー プの2重化等工事								
			据付					

※燃料取出しプールクレーンの整備作業の進捗及びHZ-75T カスクの搬出日程により工程は見直す場合がある。

(別図)



別図-1 燃料カスククレーン (211-1) のイコライザー装置 概要図



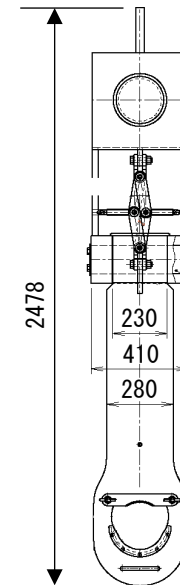
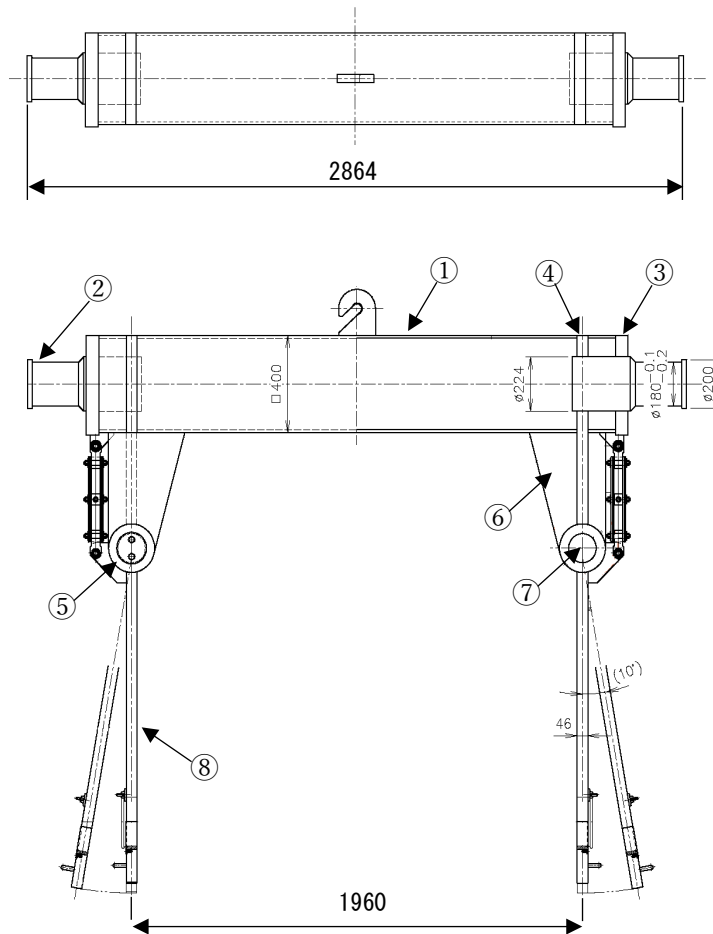
品番	材 料	部材寸法
①	SS400	t 16
②	SS400	400×200×8×13
③	SS400	t 16
④	SUS304	t 25
⑤	S35C	180φ
⑥	SUS304	150φ

注) 寸法の単位 (mm)

公差は JIS B 0405 普通公差 粗級,

JIS B 0401 IT18 に従う

別図-2 エクステンションアーム (211-1-2) 概要図



品番	材 料	部材寸法
①	SM490	t 12
②	SUS304N2	224 φ
③	SM490	t 55
④	SM490	t 46
⑤	SF490	200 φ
⑥	SM490	t 24
⑦	SUS420J2	120 φ
⑧	SM490	t 46

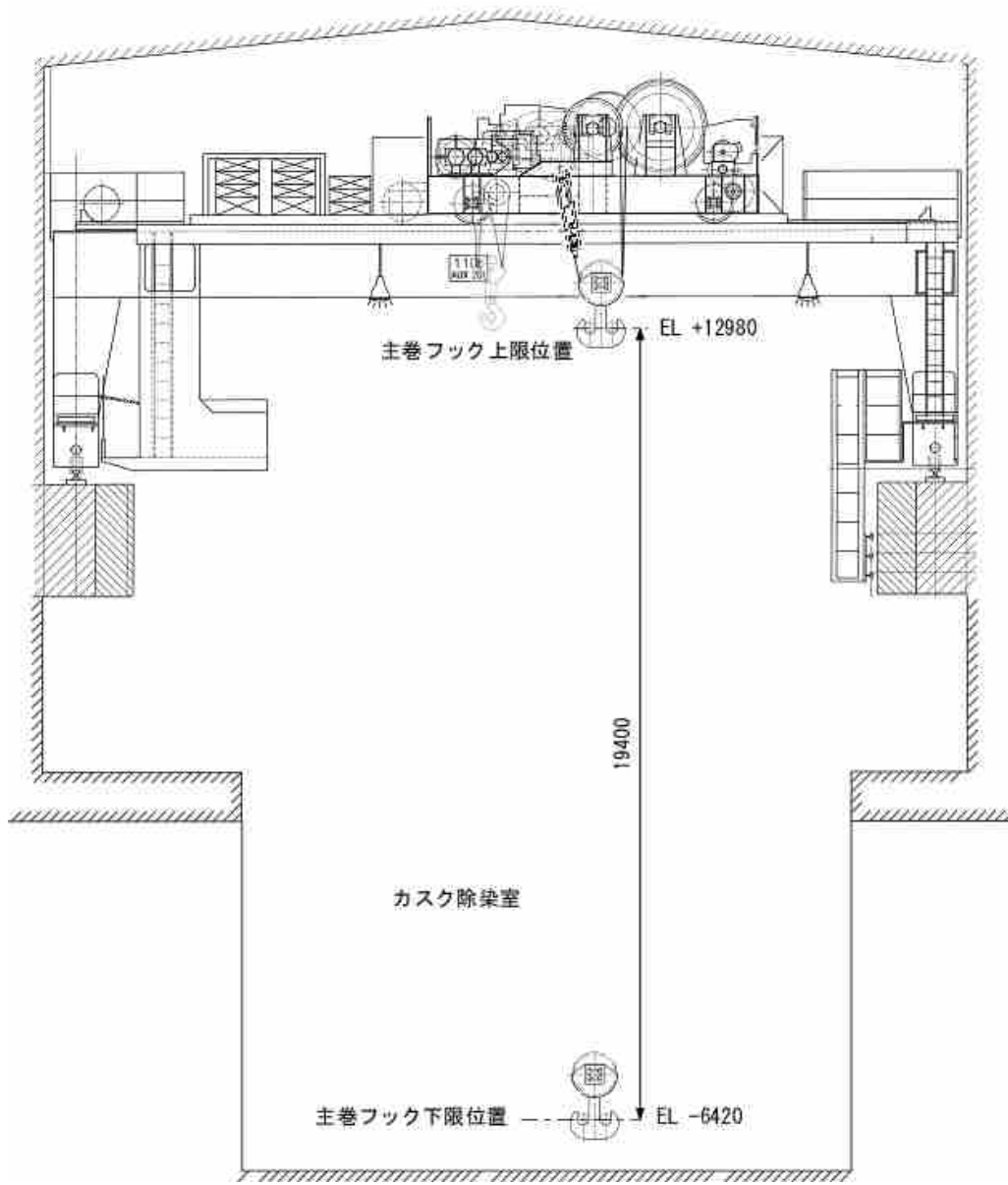
注) 寸法の単位 (mm)

公差は JIS B 0405 普通公差 粗級, 極粗級

又は社内基準に従う

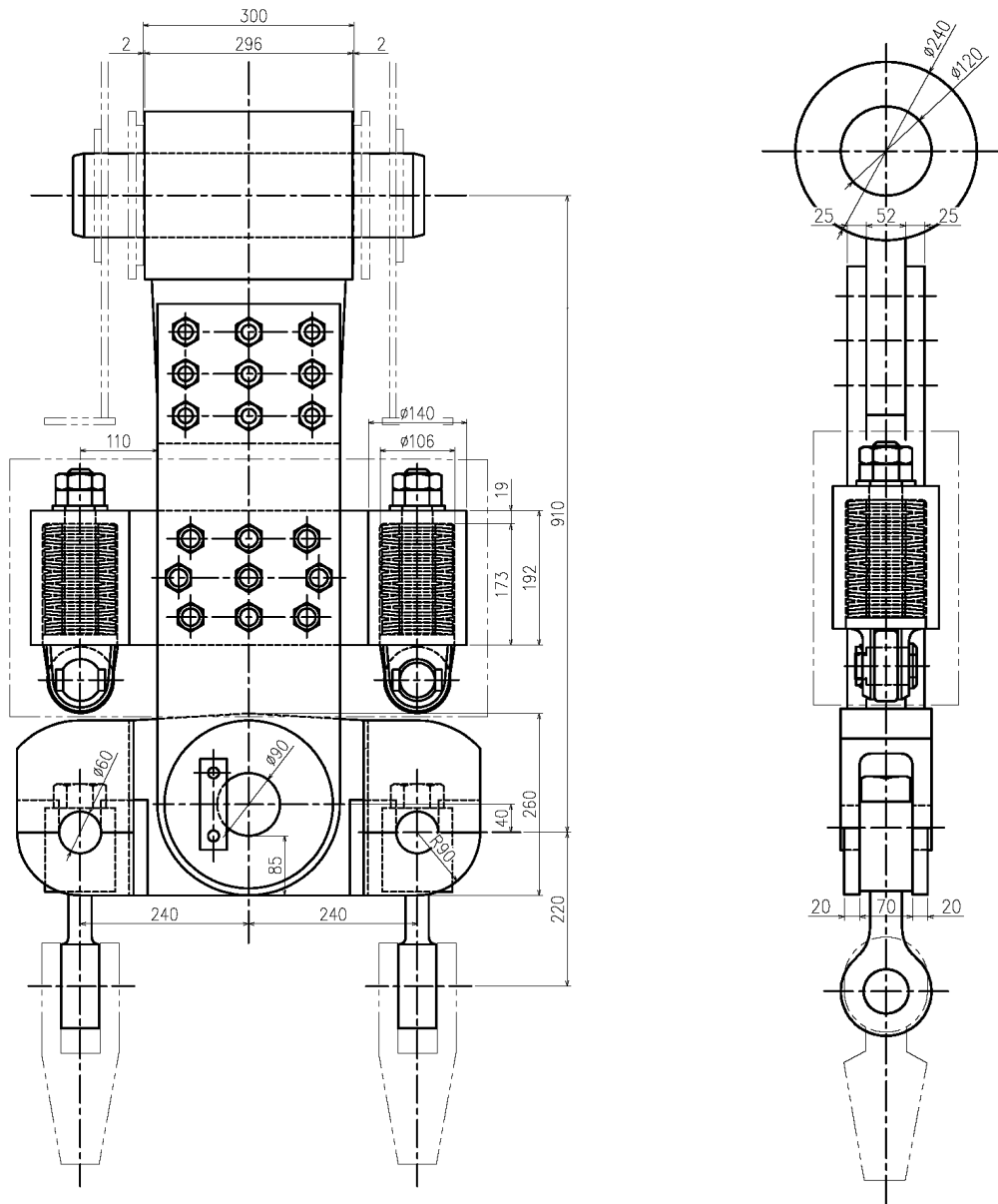
別図-3 輸送容器 (TN JA 型) 用吊具 概要図





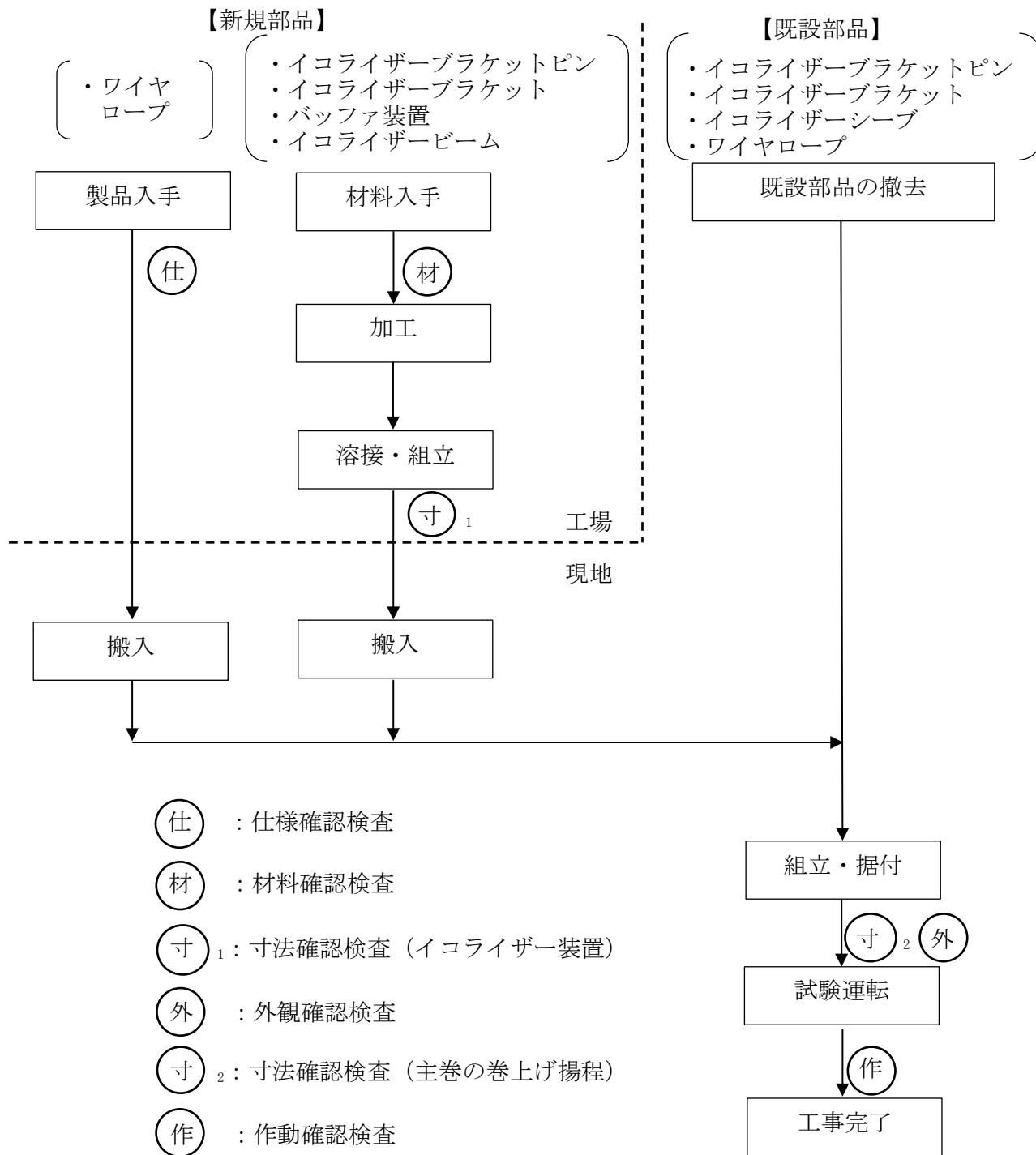
注) 寸法の単位 (mm)

別図-4 燃料カスククレーン (211-1) 主巻の巻上げ揚程寸法測定 概要図



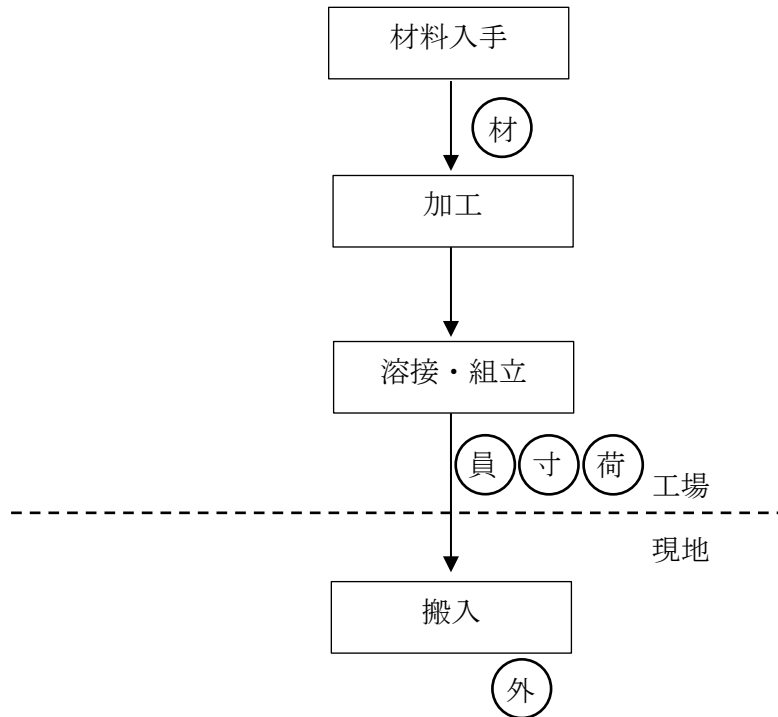
注) 寸法の単位 (mm)  
 公差は JIS B 0405 普通公差 中級, 極粗級に従う

別図-5 燃料カスクレーン (211-1) のイコライザー装置の主要寸法 概要図



別図-6 燃料カスククレーン (211-1) のワイヤロープの2重化に係る工事フロー

〔・エクステンションアーム〕



材 : 材料確認検査

員 : 員数検査

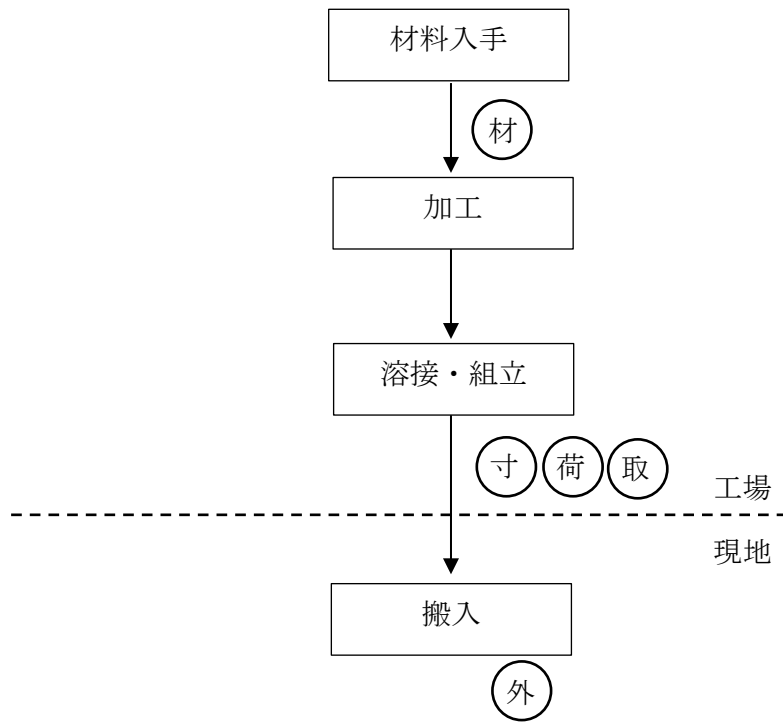
寸 : 寸法確認検査

荷 : 荷重試験

外 : 外観確認検査

別図-7 エクステンションアーム (211-1-2) の製作に係る工事フロー

〔 ・ 輸送容器 (TN JA 型) 用吊具 〕



材 : 材料確認検査

寸 : 寸法確認検査

荷 : 荷重試験

取 : 取扱性能検査

外 : 外観確認検査

別図-8 輸送容器 (TN JA 型) 用吊具の製作に係る工事フロー

## 添 付 書 類

1. 申請に係る「再処理施設の技術基準に関する規則」との適合性
2. 申請に係る「核原料物質、核燃料物質及び原子炉の規制に関する法律」第44条第1項の指定若しくは同法第44条の4第1項の許可を受けたところ又は同条第2項の規定により届け出たところによるものであることを説明した書類

1. 申請に係る「再処理施設の技術基準に関する規則」  
との適合性

本申請に係る「再処理施設に関する設計及び工事の計画」は以下に示すとおり「再処理施設の技術基準に関する規則」に掲げる技術上の基準に適合している。

技術基準の条項		評価の必要性の有無		適合性
		有・無	項・号	
第一条	定義	—	—	—
第二条	特殊な設計による再処理施設	無	—	—
第三条	廃止措置中の再処理施設の維持	無	—	—
第四条	核燃料物質の臨界防止	無	—	—
第五条	安全機能を有する施設の地盤	無	—	—
第六条	地震による損傷の防止	有	第1項	別紙-1に示すとおり
第七条	津波による損傷の防止	無	—	—
第八条	外部からの衝撃による損傷防止	無	—	—
第九条	再処理施設への人の不法な侵入等の防止	無	—	—
第十条	閉じ込めの機能	無	—	—
第十一条	火災等による損傷の防止	無	—	—
第十二条	再処理施設内における <sup>いつ</sup> 溢水による損傷の防止	無	—	—
第十三条	再処理施設内における化学薬品の漏えいによる損傷の防止	無	—	—
第十四条	安全避難通路等	無	—	—
第十五条	安全上重要な施設	無	—	—
第十六条	安全機能を有する施設	有	第2、3項	別紙-2に示すとおり
第十七条	材料及び構造	無	—	—
第十八条	搬送設備	有	第一、二、三号	別紙-3に示すとおり
第十九条	使用済燃料の貯蔵施設等	無	—	—
第二十条	計測制御系統施設	無	—	—
第二十一条	放射線管理施設	無	—	—
第二十二条	安全保護回路	無	—	—



技術基準の条項		評価の必要性の有無		適合性
		有・無	項・号	
第二十三条	制御室等	無	—	—
第二十四条	廃棄施設	無	—	—
第二十五条	保管廃棄施設	無	—	—
第二十六条	使用済燃料等による汚染の防止	無	—	—
第二十七条	遮蔽	無	—	—
第二十八条	換気設備	無	—	—
第二十九条	保安電源設備	無	—	—
第三十条	緊急時対策所	無	—	—
第三十一条	通信連絡設備	無	—	—
第三十二条	重大事故等対処施設の地盤	無	—	—
第三十三条	地震による損傷の防止	無	—	—
第三十四条	津波による損傷の防止	無	—	—
第三十五条	火災等による損傷の防止	無	—	—
第三十六条	重大事故等対処設備	無	—	—
第三十七条	材料及び構造	無	—	—
第三十八条	臨界事故の拡大を防止するための設備	無	—	—
第三十九条	冷却機能の喪失による蒸発乾固に対処するための設備	無	—	—
第四十条	放射線分解により発生する水素による爆発に対処するための設備	無	—	—
第四十一条	有機溶媒等による火災又は爆発に対処するための設備	無	—	—
第四十二条	使用済燃料貯蔵槽の冷却等のための設備	無	—	—
第四十三条	放射性物質の漏えいに対処するための設備	無	—	—
第四十四条	工場等外への放射性物質等の放出を抑制するための設備	無	—	—

技 術 基 準 の 条 項		評価の必要性の有無		適 合 性
		有・無	項・号	
第四十五条	重大事故等への対処に必要な なる水の供給設備	無	—	—
第四十六条	電源設備	無	—	—
第四十七条	計装設備	無	—	—
第四十八条	制御室	無	—	—
第四十九条	監視測定設備	無	—	—
第五十条	緊急時対策所	無	—	—
第五十一条	通信連絡を行うために必要な 設備	無	—	—
第五十二条	電磁的記録媒体による手続	無	—	—

第六条（地震による損傷の防止）

安全機能を有する施設は、これに作用する地震力（事業指定基準規則第七条第二項の規定により算定する地震力をいう。）による損壊により公衆に放射線障害を及ぼすことがないものでなければならない。

- 2 耐震重要施設（事業指定基準規則第六条第一項に規定する耐震重要施設をいう。以下同じ。）は、基準地震動による地震力（事業指定基準規則第七条第三項に規定する基準地震動による地震力をいう。以下同じ。）に対してその安全性が損なわれるおそれがないものでなければならない。
- 3 耐震重要施設は、事業指定基準規則第七条第三項の地震により生ずる斜面の崩壊によりその安全性が損なわれるおそれがないものでなければならない。

- 1 項 本申請は、燃料カスククレーン（211-1）の一部を変更するものであり、既設クレーンの主要構造部（ガーダ、トロリー、車輪、桁等）は変更しない。

燃料カスククレーン（211-1）（耐震分類B類）においては、イコライザー装置の変更に伴う重量増加は約235 kgであり、イコライザー装置変更後の重量は微増（0.17%）であるため、耐震性に影響は与えない。

**第十六条（安全機能を有する施設）**

安全機能を有する施設は、設計基準事故時及び設計基準事故に至るまでの間に想定される全ての環境条件において、その安全機能を発揮することができるように設置されたものでなければならない。

- 2 安全機能を有する施設は、その健全性及び能力を確認するため、その安全機能の重要度に応じ、再処理施設の運転中又は停止中に検査又は試験ができるように設置されたものでなければならない。
- 3 安全機能を有する施設は、その安全機能を維持するため、適切な保守及び修理ができるように設置されたものでなければならない。
- 4 安全機能を有する施設に属する設備であって、ポンプその他の機器又は配管の損壊に伴う飛散物により損傷を受け、再処理施設の安全性を損なうことが想定されるものは、防護措置その他の適切な措置が講じられたものでなければならない。
- 5 安全機能を有する施設は、二以上の原子力施設と共用する場合には、再処理施設の安全性が損なわれないように設置されたものでなければならない。

2項 燃料カスククレーン（211-1）は、検査又は試験が可能である。本申請は、燃料カスククレーン（211-1）のワイヤロープの更新及びイコライザー装置の変更を行うものであり、燃料カスククレーンの検査又は試験が可能であるように、設置されている。

3項 燃料カスククレーン（211-1）は、保守及び修理が可能である。燃料カスククレーン（211-1）のワイヤロープの更新及びイコライザー装置の変更後においても、燃料カスククレーン（211-1）の機能を維持するための適切な保守及び修理が可能であるように、設置されている。

## 第十八条（搬送設備）

使用済燃料等を搬送する設備（人の安全に著しい支障を及ぼすおそれがないものを除く。）は、次に掲げるところによるものでなければならない。

- 一 通常搬送する必要がある使用済燃料等を搬送する能力を有するものであること。
- 二 搬送中の使用済燃料が破損するおそれがないこと。
- 三 使用済燃料等を搬送するための動力の供給が停止した場合に、使用済燃料等を安全に保持しているものであること。

1項一号 本申請は、燃料カスククレーン（211-1）のワイヤロープの更新、イコライザー装置の変更を行うものであり、使用済燃料等を搬送する能力（定格荷重、クレーンの可動範囲（横行・走行）、巻上速度、走行速度、横行速度）に変更はないため、影響はない。

本変更により巻上げ上限位置が0.6 m下がることから巻上げ揚程は短縮（20 mから19.4 mに短縮）されるが、更新したエクステンションアーム（211-1-2）を用いることで吊荷の移動への影響はない。

1項二号 本申請は、燃料カスククレーン（211-1）のワイヤロープの更新、イコライザー装置の変更を行うものであり、使用済燃料等の保持機能（巻過防止装置、ブレーキ装置）に変更はないため、影響はない。エクステンションアーム（211-1-2）及び輸送容器（TN JA）用吊具については、クレーン構造規格に準じて適切な安全裕度をとっており、搬送中に使用済燃料等を落下させるおそれはない。

また、本申請は、燃料カスククレーン（211-1）のワイヤロープが1本破断した場合でも、残りのワイヤロープ1本で輸送容器を保持し、使用済燃料の破損を防止できるように設計する（別添参照）。

1項三号 本申請は、燃料カスククレーン（211-1）のワイヤロープの更新、イコライザー装置の変更、エクステンションアーム（211-1-2）並びに輸送容器（TN JA）用吊具の製作に関するものであり、クレーン構造規格に準じて適切な安全裕度をとっているため、使用済燃料等を安全に保持する機能に変更はない。

## 1. 概要

本申請により燃料カスククレーンの吊りワイヤロープが2重化される。ワイヤロープが本破断した場合には、それぞれの部品に荷重がかかるため、十分な強度を有しているかどうかを確認する。

## 2. イコライザービームの強度

ワイヤロープが1本破断した際、イコライザービームに荷重がかかる。その荷重に対してイコライザービームが十分な強度を有していることを確認する。

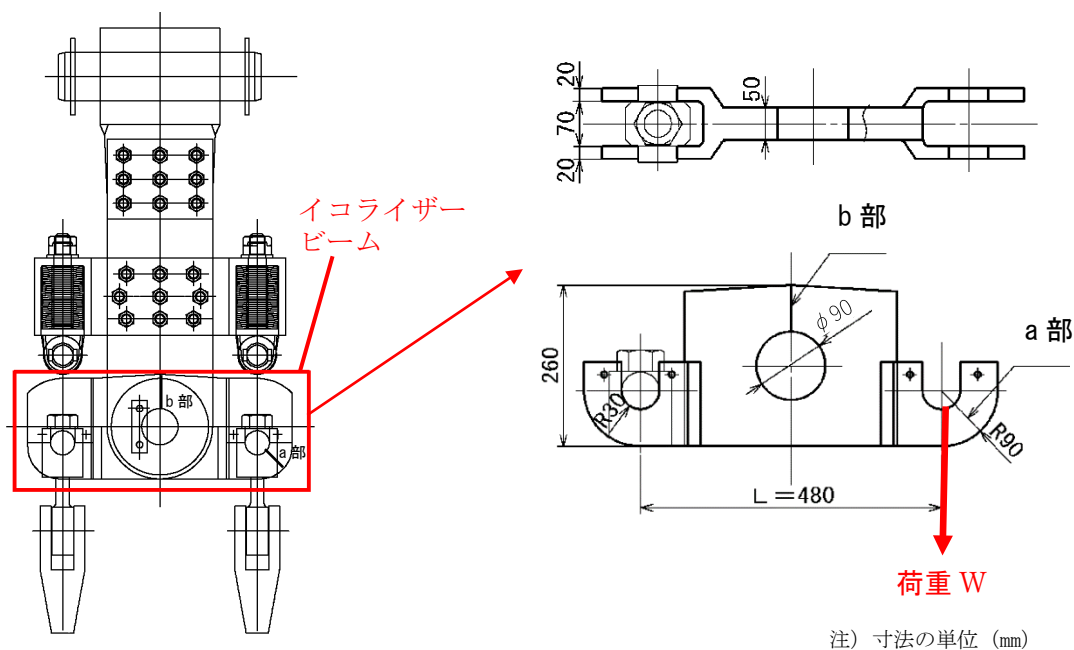


図-1 イコライザービームの概要図

## (1) ワイヤロープから受ける荷重に対する強度

ワイヤロープ1本破断時、ワイヤロープから受ける荷重によって、a 部（図-1参照）にはせん断力が発生する。そのせん断力に対してa 部が強度を有していることを確認する。

## 【強度計算条件】

- ワイヤロープ1本破断時にイコライザービームにかかる荷重W は

$$W = 298123 \text{ [N]} \quad (\text{添付資料1参照})$$

- a 部にかかるせん断力 $f_a$  は

$$f_a = W = 298123 \text{ [N]}$$

- a 部の断面積 $A_a$  は

$$A_a = (90 - 30) \times 20 \times 2 = 2400 \text{ [mm}^2\text{]}$$

## 【強度計算結果】

- a 部のせん断応力  $\tau_a$  は

$$\tau_a = \frac{f_a}{A_a} = 124.22 \text{ [N/mm}^2\text{]}$$

a 部に作用するせん断荷重は特殊荷重（緩衝器への衝突）となるため、JIS B 8821（2013）より、許容せん断応力は 1.5/1.3 の強度係数を考慮する。イコライザービームの材料はSM490、降伏点は285 N/mm<sup>2</sup>であるため、許容せん断応力を  $\tau_s$  とすると

$$\tau_s = \frac{\text{降伏点}}{\sqrt{3}} \div \text{強度係数} = \frac{285}{\sqrt{3}} \times \frac{1.3}{1.5} = 142.60 \text{ [N/mm}^2\text{]} > \tau_a = 124.22 \text{ [N/mm}^2\text{]}$$

以上より、a 部にかかるせん断応力は、許容せん断応力未満であるため、強度は十分である。

## (2) イコライザービームのb 部にかかる荷重に対する強度

ワイヤロープ1本破断時、a 部に荷重がかかった際に最も力を受けるb 部（図-1参照）において、曲げ応力及びせん断応力に対する強度を有していることを確認する。

## 【強度計算条件】

- ワイヤロープ1本破断時にイコライザービームにかかる荷重W は

$$W = 298123 \text{ [N]} \quad (\text{添付資料1参照})$$

- b 部にかかるモーメント  $M_b$  は

$$M_b = W \times \frac{L}{2} = 298123 \times \frac{480}{2} = 71549520 \text{ [N} \cdot \text{mm]}$$

- b 部の断面係数  $Z_b$  は

$$Z_b = \frac{(50 \times 260^3) - (50 \times 90^3)}{6 \times 260} = 539967 \text{ [mm}^3\text{]}$$

- b 部にかかるせん断力  $f_b$  は

$$f_b = W = 298123 \text{ [N]}$$

- b 部の断面積  $A_b$  は

$$A_b = 50 \times \frac{260 - 90}{2} = 4250 \text{ [mm}^2\text{]}$$

## 【強度計算結果】

- b 部の曲げ応力  $\sigma_b$  は

$$\sigma_b = \frac{M_b}{Z_b} = 132.51[\text{N/mm}^2]$$

- b 部のせん断応力  $\tau_b$  は

$$\tau_b = \frac{f_b}{A_b} = 70.15[\text{N/mm}^2]$$

b 部の曲げ及びせん断荷重は特殊荷重（緩衝器への衝突）となるため、JIS B 8821 (2013) より、許容曲げ／せん断応力は1.5/1.3 の強度係数を考慮する。イコライザービームの材料はSM490、降伏点は285 N/mm<sup>2</sup>であるため、許容曲げ応力を  $\sigma_s$  とすると

$$\sigma_s = \text{降伏点} \div \text{強度係数} = 285 \times \frac{1.3}{1.5} = 247 [\text{N/mm}^2] > \sigma_b = 132.51 [\text{N/mm}^2]$$

許容せん断応力を  $\tau_s$  とすると

$$\tau_s = \frac{\text{降伏点}}{\sqrt{3}} \div \text{強度係数} = \frac{285}{\sqrt{3}} \times \frac{1.3}{1.5} = 142.60 [\text{N/mm}^2] > \tau_b = 70.15[\text{N/mm}^2]$$

以上より、b 部にかかる曲げ応力及びせん断応力は、各許容応力未満であるため、強度は十分である。



## 3. イコライザービームブラケットの強度

ワイヤロープが1本破断した際、イコライザービームブラケットにかかる荷重に対して十分な強度を有していることを確認する。

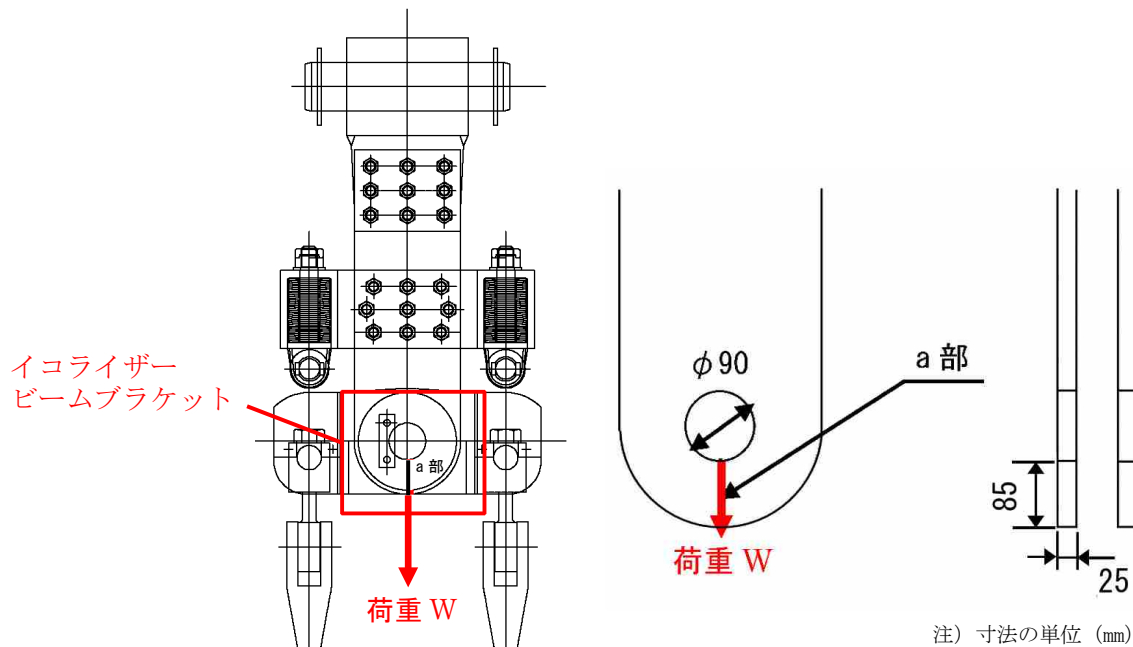


図-2 イコライザービームブラケットの概要図

ワイヤロープ1本破断時、ワイヤロープから受ける荷重によって、a 部 (図-2 参照) にはせん断力が発生する。そのせん断力に対して a 部が強度を有していることを確認する。

## 【強度計算条件】

- ワイヤロープ1本破断時にイコライザービームにかかる荷重  $W$  は

$$W = 298123 \text{ [N]} \quad (\text{添付資料1参照})$$

- a 部にかかるせん断力  $f_a$  は

$$f_a = W = 298123 \text{ [N]}$$

- a 部の断面積  $A_a$  は

$$A_a = 85 \times 25 \times 2 = 4250 \text{ [mm}^2\text{]}$$

## 【強度計算結果】

- a 部のせん断応力  $\tau_a$  は

$$\tau_a = \frac{f_a}{A_a} = 70.15 \text{ [N/mm}^2\text{]}$$

a 部に作用するせん断荷重は特殊荷重 (緩衝器への衝突) となるため、JIS B 8821 (2013) より、許容せん断応力は 1.5/1.3 の強度係数を考慮する。イコライザービームブラケットの材料はSS400、降伏点は  $205 \text{ N/mm}^2$  であるため、許容せん断応力を  $\tau_s$  とすると

$$\tau_s = \frac{\text{降伏点}}{\sqrt{3}} \div \text{強度係数} = \frac{205}{\sqrt{3}} \times \frac{1.3}{1.5} = 102.57 \text{ [N/mm}^2\text{]} > \tau_a = 70.15 \text{ [N/mm}^2\text{]}$$

以上より、a 部にかかるせん断応力は、許容せん断応力未満であるため、強度は十分である。

#### 4. イコライザーブラケットソケットピンの強度

ワイヤロープが1本破断した際、イコライザーブラケットソケットピンにかかる荷重に対して十分な強度を有していることを確認する。

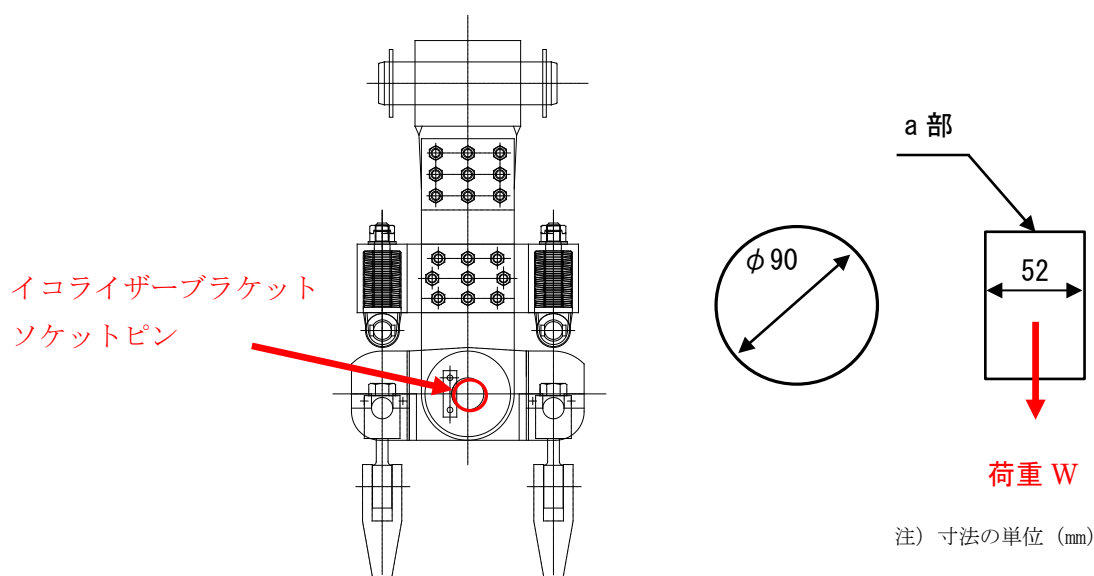


図-3 イコライザーブラケットソケットピンの概要図

ワイヤロープ1本破断時、ワイヤロープから受ける荷重によって、a 部 (図-3 参照) において、曲げ応力及びせん断応力に対してa部が十分な強度を有していることを確認する。

#### 【強度計算条件】

- ワイヤロープ1本破断時にイコライザーブラケットソケットピンにかかる荷重W は

$$W = 298123 \text{ [N]} \quad (\text{添付資料1参照})$$

- a 部にかかるモーメント $M_a$  は

$$M_a = \frac{W}{2} \times \frac{L}{2} = \frac{298123}{2} \times \frac{52}{2} = 3875599 \text{ [N} \cdot \text{mm]}$$

- a 部の断面係数 $Z_a$  は

$$Z_a = \frac{\pi \times d^3}{32} = \frac{\pi \times 90^3}{32} = 71569 [\text{mm}^3]$$

- a 部にかかるせん断力 $f_a$  は

$$f_a = W = 298123 [\text{N}]$$

- a 部の断面積 $A_a$  は

$$A_a = \left(\frac{90}{2}\right)^2 \times \pi = 6361.7 [\text{mm}^2]$$

#### 【強度計算結果】

- a 部の曲げ応力 $\sigma_a$  は

$$\sigma_a = \frac{M_a}{Z_a} = 54.16 [\text{N/mm}^2]$$

- a 部のせん断応力 $\tau_a$  は

$$\tau_a = \frac{f_a}{A_a} = 46.87 [\text{N/mm}^2]$$

a 部の曲げ荷重は特殊荷重（緩衝器への衝突）となるため、JIS B 8821（2013）より、許容曲げ応力は1.5/1.3 の強度係数を考慮する。イコライザーブラケットソケットピンの材料はSCM435H、降伏点は785 N/mm<sup>2</sup>であるため、許容曲げ応力を $\sigma_s$  とすると

$$\sigma_s = \text{降伏点} \div \text{強度係数} = 785 \times \frac{1.3}{1.5} = 680.33 [\text{N/mm}^2] > \sigma_a = 54.16 [\text{N/mm}^2]$$

許容せん断応力を $\tau_s$  とすると

$$\tau_s = \frac{785}{\sqrt{3}} \times \frac{1.3}{1.5} = 392.79 [\text{N/mm}^2] > \tau_a = 46.87 [\text{N/mm}^2]$$

以上より、a 部にかかる曲げ応力は、許容曲げ応力及びせん断応力は各許容応力未満であるため、強度は十分である。

## 5. バッファ装置の強度

ワイヤロープが1本破断した際、バッファ装置にかかる荷重に対して十分な強度を有していることを確認する。

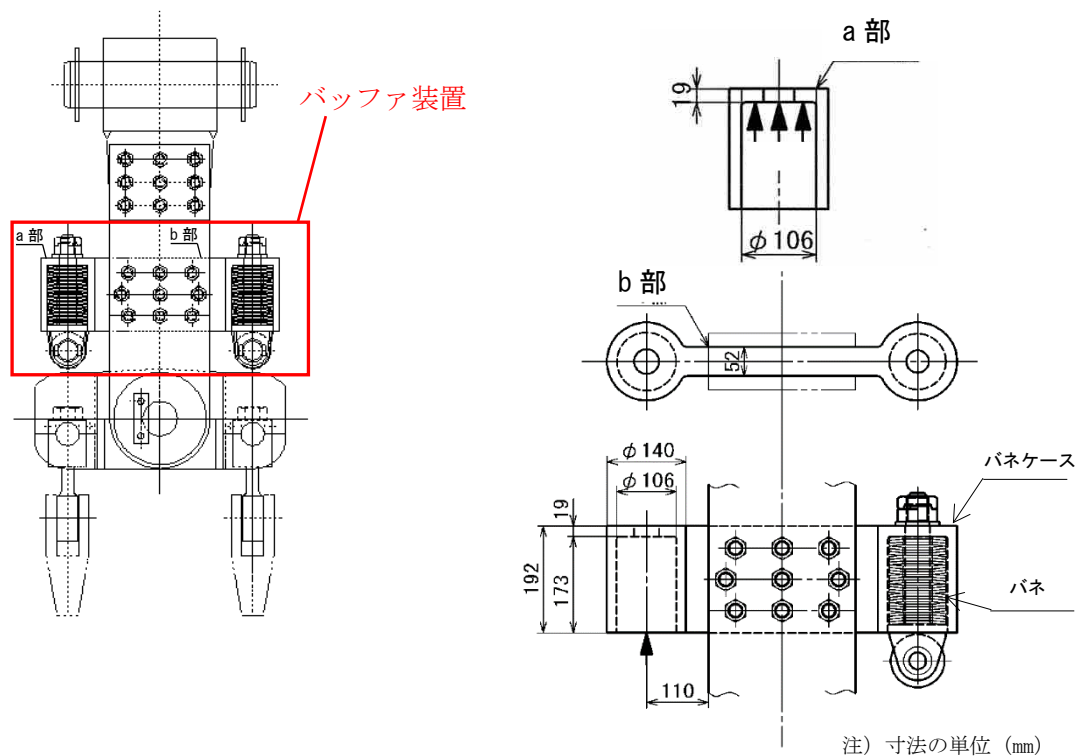


図-4 バッファ装置の概要図

## (1) バネケースのa 部にかかる荷重に対する強度

ワイヤロープ1本破断時、ワイヤロープから受ける荷重によって、バネケースのa 部（図-4参照）にせん断応力が発生する。ワイヤロープから受ける荷重によるせん断応力に対し、a 部が強度を有していることを確認する。

## 【強度計算条件】

- ワイヤロープ1本破断時にバネケースにかかる荷重W は

$$W = 298123 \text{ [N]} \quad (\text{添付資料1参照})$$

- a 部にかかるせん断力 $f_a$  は

$$f_a = W = 298123 \text{ [N]}$$

- a 部の断面積 $A_a$  は

$$A_a = 106 \times \pi \times 19 = 6327 \text{ [mm}^2\text{]}$$

## 【強度計算結果】

- a 部のせん断応力 $\tau_a$  は

$$\tau_a = \frac{f_a}{A_a} = 47.12 \text{ [N/mm}^2\text{]}$$

a 部に作用するせん断荷重は特殊荷重（緩衝器への衝突）となるため、JIS B 8821（2013）より、許容せん断応力は1.5/1.3 の強度係数を考慮する。バッファ装置部の材料はSS400、降伏点は205 N/mm<sup>2</sup>であるため、許容せん断応力を  $\tau_s$  とすると

$$\tau_s = \frac{\text{降伏点}}{\sqrt{3}} \div \text{強度係数} = \frac{205}{\sqrt{3}} \times \frac{1.3}{1.5} = 102.57 \text{ [N/mm}^2\text{]} > \tau_a = 47.12 \text{ [N/mm}^2\text{]}$$

以上より、a 部にかかるせん断応力は、許容せん断応力未満であるため、強度は十分である。

## (2) バッファ装置のb 部にかかる荷重に対する強度

ワイヤロープ1本破断時、ワイヤロープから受ける荷重がa 部にかかった際に、最も力を受けるb 部（図-4参照）において、曲げ応力及びせん断応力に対する強度を有していることを確認する。

### 【強度計算条件】

- 最大反発力によって発生する荷重W は

$$W = 298123 \text{ [N]} \quad (\text{添付資料1参照})$$

- b 部に係るモーメントM<sub>b</sub> は

$$M_b = W \times L = 298123 \times 110 = 32793530 \text{ [N} \cdot \text{mm]}$$

- b 部の断面係数Z<sub>b</sub> は

$$Z_b = \frac{52 \times 192^2}{6} = 319488 \text{ [mm}^3\text{]}$$

- b 部にかかるせん断力f<sub>b</sub> は

$$f_b = W = 298123 \text{ [N]}$$

- b 部の断面積A<sub>b</sub> は

$$A_b = 192 \times 52 = 9984 \text{ [mm}^2\text{]}$$

### 【強度計算結果】

- b 部の曲げ応力  $\sigma_b$  は

$$\sigma_b = \frac{M_b}{Z_b} = 102.65 \text{ [N/mm}^2\text{]}$$

- b 部のせん断応力  $\tau_b$  は

$$\tau_b = \frac{f_b}{A_b} = 29.87 \text{ [N/mm}^2\text{]}$$

b 部の曲げ及びせん断荷重は特殊荷重（緩衝器への衝突）となるため、JIS B 8821（2013）より、許容曲げ／せん断応力は1.5/1.3 の強度係数を考慮する。バッファ装置部の材料はSS400、降伏点は205 N/mm<sup>2</sup>であるため、許容曲げ応力を  $\sigma_s$  とすると

$$\sigma_s = \text{降伏点} \div \text{強度係数} = 205 \times \frac{1.3}{1.5} = 177.66 \text{ [N/mm}^2\text{]} > \sigma_b = 102.65 \text{ [N/mm}^2\text{]}$$

許容せん断応力を  $\tau_s$  とすると

$$\tau_s = \frac{\text{降伏点}}{\sqrt{3}} \div \text{強度係数} = \frac{205}{\sqrt{3}} \times \frac{1.3}{1.5} = 102.57 \text{ [N/mm}^2\text{]} > \tau_b = 29.87 \text{ [N/mm}^2\text{]}$$

以上より、b 部にかかる曲げ応力及びせん断応力は、各許容応力未満であるため、強度は十分である。

#### 6. クロスヘッドの強度

ワイヤロープが1本破断した際、クロスヘッドにかかる荷重に対して十分な強度を有していることを確認する。

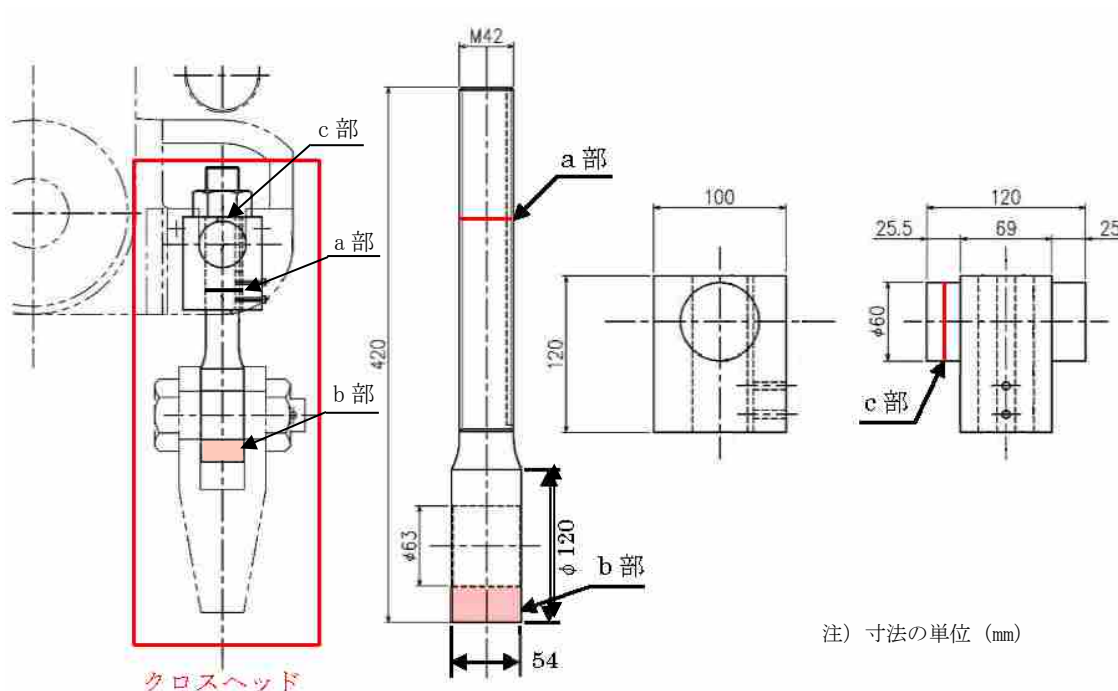


図-5 クロスヘッドの概要図

## (1) a 部がワイヤロープから受ける荷重に対する強度

ワイヤロープ1本破断時、ワイヤロープから受ける荷重によって、a 部（図-5参照）には引張力が発生する。その引張力に対してa 部が強度を有していることを確認する。

## 【強度計算条件】

- ワイヤロープ1 本破断時にa 部にかかる荷重W は

$$W = 298123 \text{ [N]} \quad (\text{添付資料1参照})$$

- a 部にかかる引張力 $f_a$  は

$$f_a = W = 298123 \text{ [N]}$$

- a 部はねじ部（M42）であるため、おねじの谷径を直径とする円の断面積を破断断面積として考える。M42のねじの谷径は37.129 mm（JIS B 0205から最小の値を採用する）であるため、断面積 $A_a$  は

$$A_a = \left( \frac{37.129}{2} \right)^2 \times \pi = 1082 \text{ [mm}^2\text{]}$$

## 【強度計算結果】

- a 部の引張応力 $\sigma_a$  は

$$\sigma_a = \frac{f_a}{A_a} = 275.53 \text{ [N/mm}^2\text{]}$$

a 部に作用する引張荷重は特殊荷重（緩衝器への衝突）となるため、JIS B 8821（2013）より、許容せん断応力は1.5/1.3 の強度係数を考慮する。クロスヘッドの材料はSCM435H、降伏点は785 N/mm<sup>2</sup>であるため、

許容引張応力を $\sigma_s$ とすると

$$\sigma_s = \text{降伏点} \div \text{強度係数} = 785 \times \frac{1.3}{1.5} = 680.333 \text{ [N/mm}^2\text{]} > \sigma_a = 275.53 \text{ [N/mm}^2\text{]}$$

以上より、a 部にかかる引張応力は、許容引張応力未満であるため、強度は十分である。

## (2) b 部がワイヤロープから受ける荷重に対する強度

ワイヤロープ1本破断時、ワイヤロープから受ける荷重によって、b 部（図-5参照）にはせん断力が発生する。そのせん断力に対してb 部が強度を有していることを確認する。

## 【強度計算条件】

- ワイヤロープ1 本破断時にb 部にかかる荷重W は

$$W = 298123 \text{ [N]} \quad (\text{添付資料1参照})$$

- b 部にかかる引張力 $f_b$  は

$$f_b = W = 298123 \text{ [N]}$$

- b 部の断面積 $A_b$  は

$$A_b = \frac{\phi 120 - \phi 63}{2} \times 54 = 1539 \text{ [mm}^2\text{]}$$

#### 【強度計算結果】

- b 部のせん断応力 $\tau_b$  は

$$\tau_b = \frac{f_b}{A_b} = 193.72 \text{ [N/mm}^2\text{]}$$

b 部に作用するせん断荷重は特殊荷重（緩衝器への衝突）となるため、JIS B 8821 (2013) より、せん断応力は1.5/1.3 の強度係数を考慮する。クロスヘッドの材料はSCM435H、降伏点は785 N/mm<sup>2</sup>であるため、許容せん断応力を $\tau_s$  とすると

$$\tau_s = \frac{\text{降伏点}}{\sqrt{3}} \div \text{強度係数} = \frac{785}{\sqrt{3}} \times \frac{1.3}{1.5} = 392.79 \text{ [N/mm}^2\text{]} > \tau_b = 193.72 \text{ [N/mm}^2\text{]}$$

以上より、b 部にかかるせん断応力は、許容せん断応力未満であるため、強度は十分である。

#### (3) c 部がワイヤロープから受ける荷重に対する強度

ワイヤロープ1本破断時、ワイヤロープから受ける荷重によって、c 部（図-5参照）にはせん断力が発生する。そのせん断力に対してc 部が強度を有していることを確認する。

#### 【強度計算条件】

- ワイヤロープ1 本破断時にc 部にかかる荷重 $W$  は

$$W = 298123 \text{ [N]} \quad (\text{添付資料1参照})$$

- c 部にかかる引張力 $f_c$  は

$$f_c = W = 298123 \text{ [N]}$$

- c 部の断面積 $A_c$  は

$$A_c = \left(\frac{60}{2}\right)^2 \times \pi = 2827 \text{ [mm}^2\text{]}$$



## 【強度計算結果】

- c 部のせん断応力  $\tau_c$  は

$$\tau_c = \frac{f_c}{A_c} = 105.46 [\text{N/mm}^2]$$

c 部に作用するせん断荷重は特殊荷重（緩衝器への衝突）となるため、JIS B 8821 (2013) より、せん断応力は1.5/1.3 の強度係数を考慮する。クロスヘッドの材料はSCM435H、降伏点は785 N/mm<sup>2</sup>であるため、許容せん断応力を  $\tau_s$  とすると

$$\tau_s = \frac{\text{降伏点}}{\sqrt{3}} \div \text{強度係数} = \frac{785}{\sqrt{3}} \times \frac{1.3}{1.5} = 392.79 [\text{N/mm}^2] > \tau_b = 105.46 [\text{N/mm}^2]$$

以上より、c 部にかかるせん断応力は、許容せん断応力未満であるため、強度は十分である。

## 7. ワイヤロープの強度

既設と同規格のワイヤロープにて 2 重化後、1 本のワイヤロープが破断した場合でも、もう 1 本のワイヤロープにより吊荷の落下を防止できる（保持できる）ことを確認する。

今回更新するワイヤロープの規格を以下に示す。

- ・ 構成：6×Fi (29)
- ・ 直径：33.5 mm

以下条件から、ワイヤロープ 1 本破断時のワイヤロープ強度を計算する。

- ・ ワイヤロープ破断荷重  $F_a=665$  kN (JIS G 3525 より)
- ・ ワイヤロープ破断時にかかる荷重： $P=299$  kN (添付資料 1 参照)

ワイヤロープ 1 本での設計裕度を求める。

- ・  $F_a / T = 665 / 299 = 2.2$

よって、ワイヤロープ破断時の設計裕度は、2.2 であり、吊荷の落下を防止（吊荷を保持）できる強度を有している。

なお、通常運転時はワイヤロープを 2 本使用するため、ワイヤロープ 2 本での安全率 ( $S'$ ) は以下のとおりである。

- ・ 吊上げ荷重  $P = 114$  t = 1118 kN

- ワイヤロープ条数：12 条（ワイヤロープ 1 本をフックシーブ 6 個、ロープシーブ 4 個に 12 条掛け）
- $S' = 665 / (1118 / 12) = 7.1$

定常運転時の安全率は 5 以上を有しており、ワイヤロープの強度は問題ない。

また、イコライザー装置側のワイヤロープ端末は亜鉛鍍込みによるソケット止めとされている。この端末加工方法による強度効率はワイヤロープ強度に対して 100%であるため、ワイヤロープ破断時でも吊荷の落下を防止（吊荷を保持）できる強度を有している。

ワイヤロープ 1 本破断時にイコライザービームにかかる荷重等の算出

1. ワイヤロープ 1 本破断時にイコライザービームにかかる荷重

ワイヤロープ 1 本破断時には、図-1 に示すバッファ装置等にて衝撃荷重が緩和されるため、イコライザービームには過大な衝撃荷重はかからないと考えられるが、仮にワイヤロープ破断時に発生する荷重を吊上げ荷重の 1.6 倍（クレーン構造規格の「衝撃係数」より）とすると、

- ・ ワイヤロープ 1 本破断時に発生する荷重  
 $: 114 \text{ t (吊上げ荷重)} \times 9.80665 \text{ m/s}^2 \times 1.6 = 1788733 \text{ N}$
- ・ ワイヤロープ条数：6 条（ワイヤロープ 1 本当たり、フックシーブ 3 個、ロープシーブ 2 個に 6 条掛け）

上記より、

- ・ ワイヤロープ 1 本破断時にイコライザービームにかかる荷重  
 $: 1788733 \text{ N} / 6 \text{ 条} = 298123 \text{ N} (299 \text{ kN})$

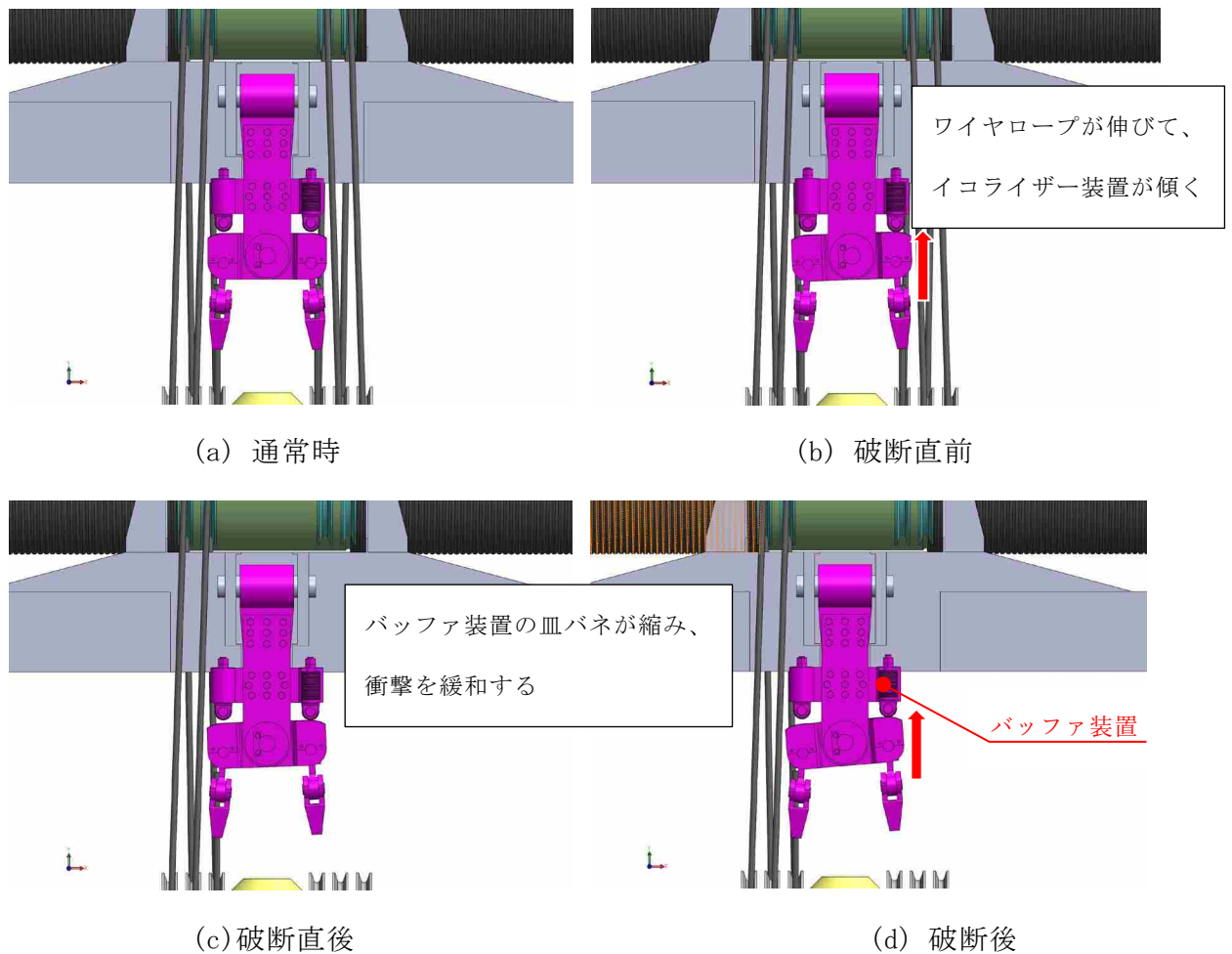


図-1 ワイヤロープ 1 本破断時のイコライザー装置の挙動

## 2. バッファ装置のバネの選定

前項で算出したワイヤロープ 1 本破断時にイコライザービームにかかる荷重をバッファ装置が受ける総荷重として、バッファ装置に使用するバネの必要枚数を算出する。イコライザー装置内の配置を考慮し、下記仕様のバネを使用する。

- ・ バネ種類：皿バネ
- ・ 耐荷重：62.8 kN（1 枚当たり）
- ・ ストローク量：2.2 mm（1 組当たり）

バッファ装置が受ける総荷重から、皿バネの必要枚数を算出する。

$$\cdot \text{必要枚数} = \frac{\text{総荷重}}{\text{バネ耐荷重}} = \frac{299000}{62800} = 5 \text{ 枚}$$

上記より、皿バネの構成は、設計裕度を考慮して 4 枚 1 組、2 枚 6 組及び 3 枚 2 組（計 22 枚）の構成とする。

2. 申請に係る「核原料物質、核燃料物質及び原子炉の規制に関する法律」第44条第1項の指定若しくは同法第44条の4第1項の許可を受けたところ又は同条第2項の規定により届け出たところによるものであることを説明した書類

原子力利用における安全対策の強化のための核原料物質、核燃料物質及び原子炉の規制に関する法律等の一部を改正する法律附則第 5 条第 6 項において読み替えて準用する同法第 4 条第 1 項の規定に基づき、独立行政法人日本原子力研究開発機構法（平成 16 年法律第 155 号）附則第 18 条第 1 項により、指定があったものとみなされた再処理事業指定申請書について、令和 2 年 4 月 22 日付け令 02 原機（再）007 により届出を行っているところによる。

(別冊 2-43)

## 再処理施設に関する設計及び工事の計画

(ガラス固化技術開発施設 (TVF) の固化セルのインセルクーラの  
電動機ユニットの交換)

その他再処理設備の附属施設（その18）

ガラス固化技術開発施設



# 目 次

	頁
1. 変更の概要 . . . . .	1
2. 準拠すべき法令、基準及び規格 . . . . .	2
3. 設計の基本方針 . . . . .	3
4. 設計条件及び仕様 . . . . .	4
5. 工事の方法 . . . . .	6
6. 工事の工程 . . . . .	9

## 別 図 一 覧

- 別図－1 インセルクーラ系統概要図
- 別図－2 インセルクーラ（G43H10、H12、H13、H14、H15、H16、H17、H18）概要図
- 別図－3 インセルクーラ（G43H11、H19）概要図
- 別図－4 電動機ユニット概要図（その1）
- 別図－5 電動機ユニット概要図（その2）
- 別図－6 インセルクーラ配置図
- 別図－7 電動機ユニットの交換に係る工事フロー図

## 表 一 覧

表－1 インセルクーラの設計条件

表－2 電動機ユニットの仕様

表－3 工事工程表

## 1. 変更の概要

国立研究開発法人日本原子力研究開発機構法（平成 16 年法律第 155 号）附則第 18 条第 1 項に基づき、「核原料物質、核燃料物質及び原子炉の規制に関する法律」第 44 条第 1 項の指定があったものとみなされた再処理施設について、平成 30 年 6 月 13 日付け原規規発第 1806132 号をもって認可を受け、令和 4 年 5 月 17 日付け原規規発第 2205173 号をもって変更の認可を受けた核燃料サイクル工学研究所の再処理施設の廃止措置計画（以下「廃止措置計画」という。）について、変更認可の申請を行う。

今回、工事を行うガラス固化技術開発施設（TVF）の固化セルのインセルクーラの電動機ユニットの交換に係る廃止措置計画変更認可の申請は、平成元年 1 月 11 日に認可（63 安（核規）第 761 号）を受けた「その他再処理設備の附属施設（その 18）ガラス固化技術開発施設」のうち、固化セルのインセルクーラ（G43H11）のファン（G43H11.2）が停止<sup>\*1</sup>する事象が発生したため、当該ファンの構成品である電動機ユニットを既設と同等のものと交換するものである。

また、固化セルのインセルクーラのファンの構成品である電動機ユニットについて、今後、同様に故障等が発生した場合には、速やかにその機能を復旧できるよう既設と同等のものと交換する。電動機ユニットを交換する場合は、その都度、使用前自主検査を実施する。

固化セルのインセルクーラに関する設計及び工事の計画に係る廃止措置計画変更認可の申請は、平成 7 年 12 月 1 日の使用前検査合格証（7 安（核規）第 778 号）の取得後、平成 31 年 2 月 18 日に廃止措置計画の変更認可（原規規発第 19021811 号）を受けている。

\*1： 本事象は、令和 4 年 2 月 14 日、ガラス固化技術開発施設（TVF）の固化セル（R001）において、インセルクーラ（G43H11）のファン 2 台のうち、1 台のファン（G43H11.2）のサーマルリレー（過負荷）が作動し、電源が遮断されたことにより停止したものであり、応急措置として、当該ファンの構成品である電動機ユニットを既設と同等のものに交換し、令和 4 年 4 月 4 日、仮復旧した。

## 2. 準拠すべき法令、基準及び規格

「核原料物質、核燃料物質及び原子炉の規制に関する法律」(昭和 32 年法律第 166 号)

「再処理施設の技術基準に関する規則」(令和 2 年原子力規制委員会規則第 9 号)

「再処理施設の位置、構造及び設備の基準に関する規則」

(平成 25 年原子力規制委員会規則第 27 号)

「実用発電用原子炉及びその附属施設の位置、構造及び設備の基準に関する規則」

(平成 25 年原子力規制委員会規則第 5 号)

「使用済燃料の再処理の事業に関する規則」(昭和 46 年総理府令第 10 号)

「電気設備に関する技術基準を定める省令」(平成 9 年通商産業省令第 52 号)

「日本産業規格(JIS)」

「日本電機工業会標準規格(JEM)」

「電気規格調査会標準規格(JEC)」(電気学会)

### 3. 設計の基本方針

ガラス固化技術開発施設（TVF）（以下「本施設」という。）の固化セル雰囲気の除熱は、固化セル内に分散配置したインセルクーラにより行っている。

インセルクーラは、冷水を用いた熱交換型冷却装置であり、冷気を送風するためのファンを組み込んだ一体構造のものである。インセルクーラへはユーティリティ系の冷水設備から冷水を供給している。

インセルクーラは 10 基（G43H10～H19）設け、固化セルの温度制御は、これらのインセルクーラの運転台数を切り換えることにより調節している。

本申請は、固化セルのインセルクーラ（G43H11）のファン（G43H11.2）が停止したことを踏まえ、当該ファンの構成品である電動機ユニットを既設と同等のものと交換するものである。

また、固化セルのインセルクーラのファンの構成品である電動機ユニットについて、今後、同様に故障等が発生した場合には、速やかにその機能を復旧できるよう既設と同等のものと交換するものであり、「再処理施設の技術基準に関する規則」の第 6 条（地震による損傷の防止）第 2 項、第 10 条（閉じ込めの機能）第 1 項第 2 号、第 11 条（火災等による損傷の防止）第 3 項、第 15 条（安全上重要な施設）第 1 項、第 16 条（安全機能を有する施設）第 2 項及び第 3 項、第 28 条（換気設備）第 1 項第 1 号の技術上の基準を満足するよう行う。

交換に用いる電動機ユニットは、新たに入手する電動機ユニット又は予備品として保管している電動機ユニット（過去に入手した未使用の電動機ユニット）を使用する。

保管中の電動機ユニットは、保管区域の設定及び表示により識別管理するとともに異物等の付着を防止するため養生を施す。また、在庫数を管理するとともに保管状況（養生の状態、整理整頓状態、外観異常の有無）、手回しによる動作確認及び絶縁抵抗測定による健全性確認を年に 1 回以上定期的に行い、その機能を維持する。

## 4. 設計条件及び仕様

### (1) 設計条件

本申請により交換するインセルクーラのファンの電動機ユニット（予備品として過去に入手した未使用の電動機ユニット）は、既設と同等のものとする。

新たに入手する電動機ユニットについても、既設と同等の性能を有するものとする。

なお、電動機ユニットの構成部品である電動機は、製造時期、メーカ、効率クラスによって定格回転数等が異なる場合があるが、回転数は、既設の回転数以上であること、電動機ユニットの重量は、既設の重量以下であることを設計条件とする。

インセルクーラの設計条件を表－1、インセルクーラ系統概要図を別図－1、インセルクーラ（G43H10、H12、H13、H14、H15、H16、H17、H18）概要図を別図－2、インセルクーラ（G43H11、H19）概要図を別図－3、電動機ユニット概要図（その1）を別図－4、電動機ユニット概要図（その2）を別図－5、インセルクーラ配置図を別図－6に示す。

表－1 インセルクーラの設計条件

名称	基数	設置場所	耐震分類
インセルクーラ (G43H10、 H11、 H12、 H13、 H14、 H15、 H16、 H17、 H18、 H19)	10	ガラス固化技術開発施設（TVF） 固化セル（R001）	Sクラス

(2) 仕様

①本申請に係る電動機ユニットの仕様を表－２に示す。

なお、新たに入手する電動機ユニットの回転数は、仕様の回転数以上、電動機ユニットの重量は、仕様の重量以下とする。

表－２ 電動機ユニットの仕様

機器 番号 *1	ファン（インペラ、モータ取付座含）				電動機				総重量 (kg)
	概略 寸法*2 (mm)	材質	回転数 (min <sup>-1</sup> )	風量 (m <sup>3</sup> /min)	種類	出力 (kW)	極数	定格電 流*3 (A)	
G43H10 G43H12 G43H13 G43H14 G43H15 G43H16 G43H17 G43H18	φ 580× 259	SUS304	≥ 1420	≥ 68.3	三相誘導 電動機	3.7	4	≤ 7.6	≤ 76
G43H11 G43H19	φ 580× 208								

\*1：インセルクーラには２種類のタイプがあり、電動機ユニットの予備品は、それぞれのタイプのインセルクーラ内で共用可能とする。

\*2：概略寸法（高さ）は、モータ取付座からインペラ底部までとする。

\*3：新たに入手する電動機ユニットの構成部品である電動機は、定格電流が異なることがある。

②配線類

- a. 600 V ゴムキャブタイヤケーブル(難燃性)JIS C 3327 . . . . . 一式
- b. 付属品 . . . . . 一式

(3) 保守

インセルクーラは、その機能を維持するため、適切な保守ができるようにする。保守において交換する部品は、消耗品類（フィルタ）があり、当該予備品を確保し、再処理施設保安規定に基づき、適宜、交換する。



## 5. 工事の方法

本申請における工事については、「再処理施設の技術基準に関する規則」に適合するよう工事を実施し、技術基準に適合していることを適時の試験・検査により確認する。

本工事において実施する試験・検査項目（調達管理等の検証のために行う検査を含む。）、検査対象、検査方法及び判定基準を以下に示す。

### 5.1 工事の方法及び手順

本工事に用いる電動機ユニットは、交換前に仕様確認、材料確認検査及び絶縁抵抗検査を実施し、仕様を満足していることを確認するとともに、作動試験を実施し、異常のないことを確認する。セル内に搬入した電動機ユニットは、既設電動機ユニットの取外し後、取り外した箇所に据付ける。据付け後は、据付け・外観検査、作動試験を適時実施する。本工事フローを別図－7に示す。

また、作業に際しては、除染セルクレーン（G51M155）、固化セルクレーン（G51M100、M101）、パワーマニプレータ（G51M160）、両腕型マニプレータ（G51M120、M121）等による遠隔保守及び運搬台車による重量物運搬等の所要の安全対策を施して行う。

本工事において実施する試験・検査項目、検査対象、検査方法及び判定基準を以下に示す。

#### (1) 仕様確認

対 象：電動機ユニット

方 法：電動機ユニットの銘板又は仕様を図書と照合する。

判 定：電動機ユニットの銘板に表記されているシリアル番号が図書に記載している電動機ユニットのシリアル番号と同じであること。図書に記載されている電動機ユニットの仕様が表－2に示す仕様（寸法、回転数、風量、総重量）であること。

#### (2) 材料確認検査

対 象：電源ケーブル

方 法：電源ケーブルが難燃性であることを成績書又はその他の資料により確認する。

判 定：電源ケーブルが成績書又はその他の資料で難燃性であること。

### (3) 絶縁抵抗検査

対 象：電動機ユニット

方 法：電動機ユニットに 500 V の電圧を印加し、絶縁抵抗計等で測定する。

判 定：絶縁抵抗の測定結果が 1 M $\Omega$  以上であること。

### (4) 据付け・外観検査

対 象：電動機ユニット

方 法：電動機ユニットについて、所定の電動機ユニットが所定の場所に据え付けられていることを ITV カメラの映像により確認する。所定の電動機ユニットの取付けボルトに緩みがないことを ITV カメラの映像及び治具等により確認する。据付け状態及び外観を ITV カメラの映像により確認する。電源ケーブルの遠隔ケーブルコネクタが、適切に接続されていることを ITV カメラの映像により確認する。

判 定：所定の電動機ユニットであることを識別確認できること。別図－6 に示す所定の位置に据え付けられていること。取付けボルト 8 本に緩みがなく取り付けられていること。取付けボルトの締付けに用いたインパクトレンチの締付けトルク確認（治具等）により締付けトルク 51 N・m 以上であること。外観に有害な傷、変形等のないこと。電源ケーブルの遠隔ケーブルコネクタの接続部に緩みがないこと。

### (5) 作動試験(1)（回転数確認）

対 象：電動機ユニット

方 法：電動機ユニットの回転数を回転計等で測定する。

判 定：電動機ユニットのファン回転数が表－2 に示す所定の値（1420 min<sup>-1</sup>）以上であること。

### (6) 作動試験(2)（作動確認）

対 象：電動機ユニット

方 法：リボン等によりインセルクーラの送風口から送風されていることを ITV カメラの映像により確認する。動力分電盤の電流値を電流計等で測定する。

判 定：インセルクーラの送風口から送風されていること。電流値が表－2 に示す所定の値（7.6 A）以下であること。

## 5.2 工事上の安全対策

本工事に際しては、以下の工事上の注意事項に従い行う。

- ① 本工事の保安については、再処理施設保安規定に従うとともに、労働安全衛生法に従い、作業者に係る労働災害の防止に努める。
- ② 本工事は、既設設備に影響を与えないよう、隔離措置、養生等を施して行う。
- ③ 本工事においては、作業手順、装備、汚染管理、連絡体制等について十分に検討した特殊放射線作業計画書等に基づき、作業を実施する。
- ④ 本工事においては、ヘルメット、保護手袋及び保護メガネ、放射線作業用マスク等の保護具を作業の内容に応じて着用し、災害防止に努める。
- ⑤ 本工事に係る重量物の運搬については、運搬台車等により行い、既設構造物に破損等の影響を与えないよう作業を行う。
- ⑥ 本工事に係る遠隔保守については、除染セルクレーン（G51M155）、固化セルクレーン（G51M100、M101）、パワーマニプレータ（G51M160）、両腕型マニプレータ（G51M120、M121）等により行い、既設構造物に破損等の影響を与えないよう作業を行う。
- ⑦ 本工事に係る作業の開始前と終了後において、周辺設備の状態に変化がないことを確認し、設備の異常の早期発見に努める。

## 6. 工事の工程

本申請に係る工事の工程を表－3に示す。

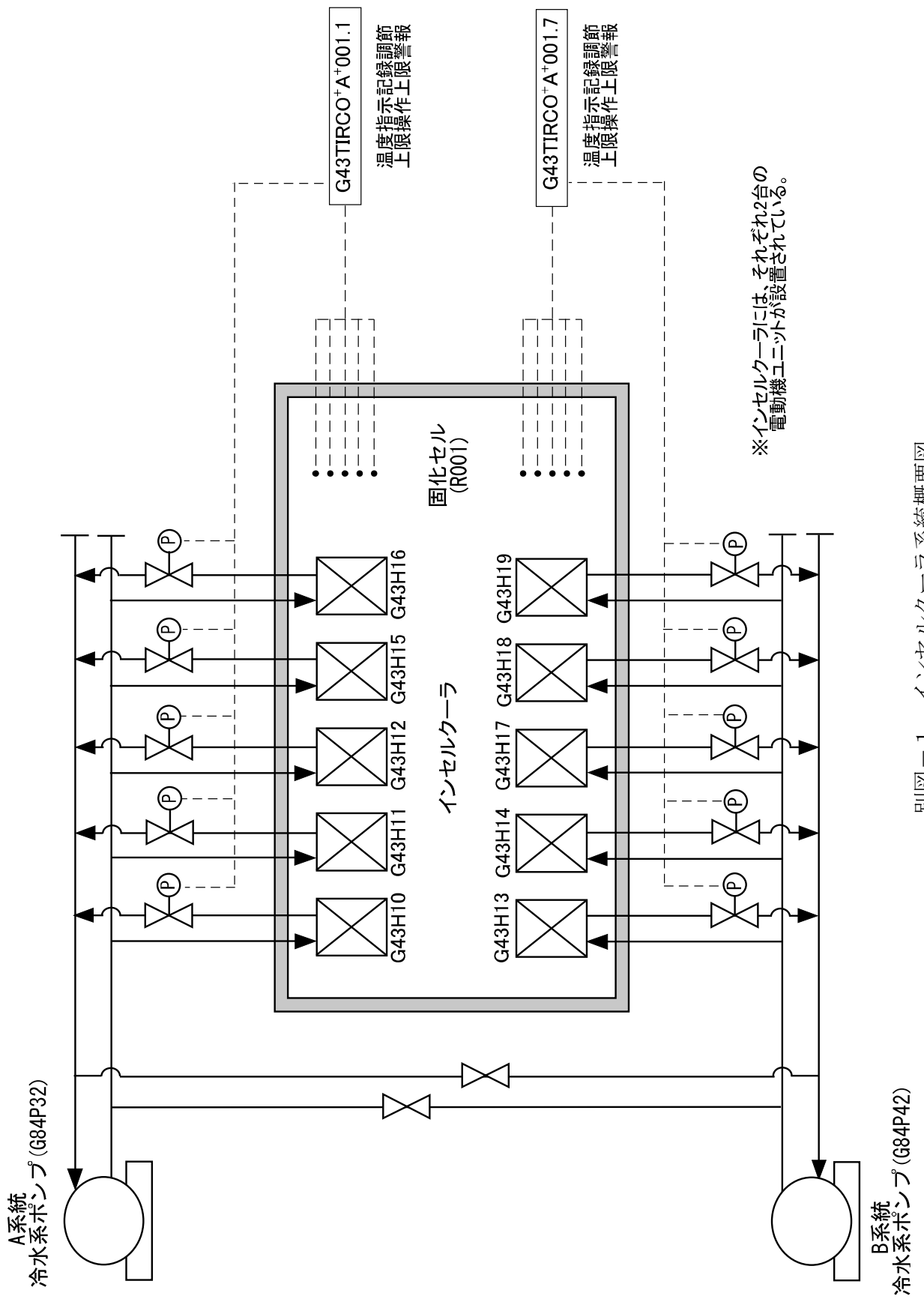
表－3 工事工程表

	令和4年度					備考
	11月	12月	1月	2月	3月	
固化セルのインセルクーラの電動機ユニットの交換(G43H11.2)		工事※				令和4年4月4日、仮復旧

※工事工程は予定である。工事開始は廃止措置計画変更認可申請の認可後とし、工事期間は工事開始から1カ月程度とする。

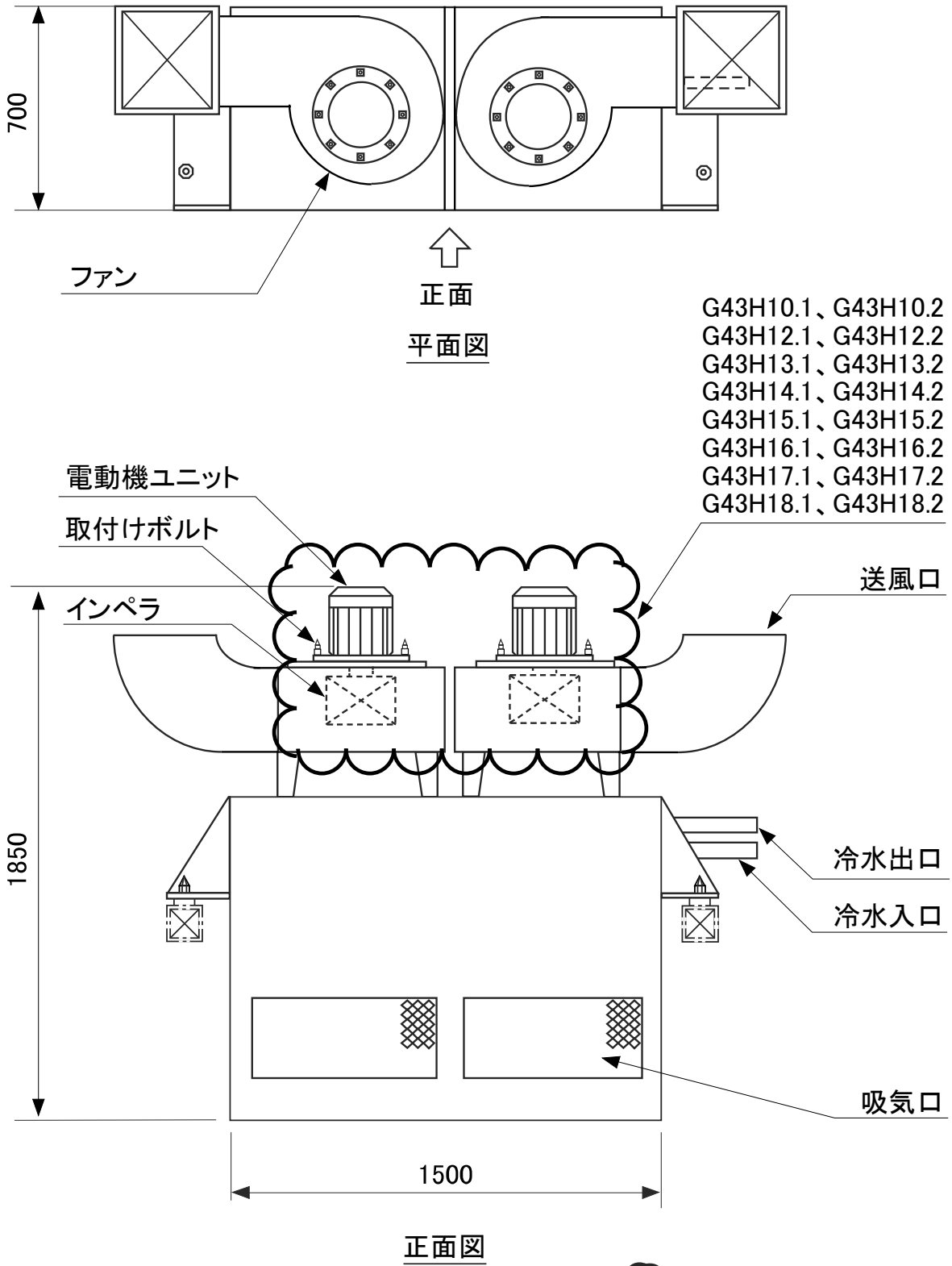
上記以外の固化セルのインセルクーラのファンの構成部品である電動機ユニットについて、異常の兆候が確認された場合又は内部部品の摩耗等による故障が発生した場合は、予備電動機ユニットと交換を行う。交換の都度、使用前自主検査を実施する。


別 図



別図-1 インセルクーラ系統概要図

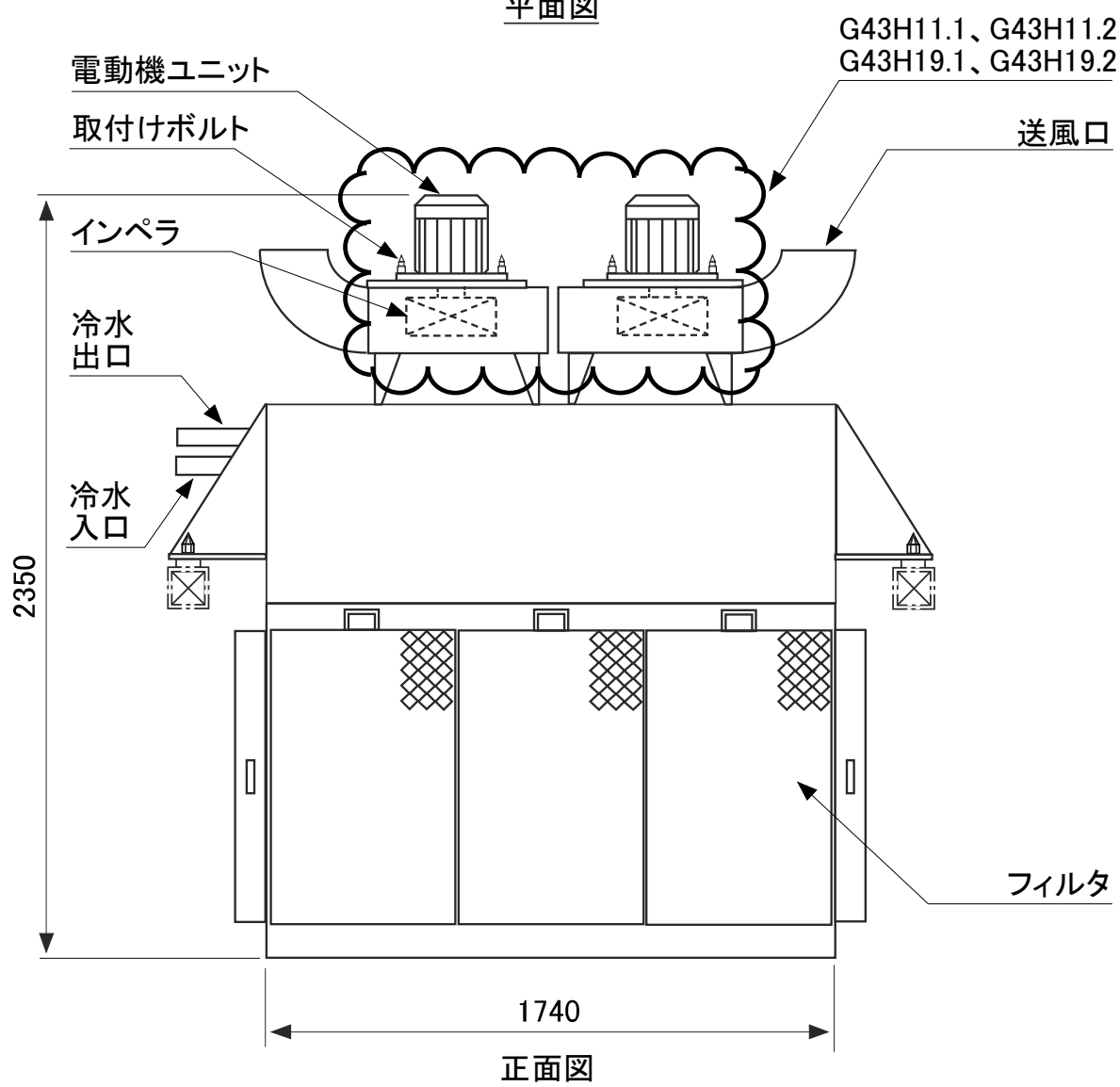
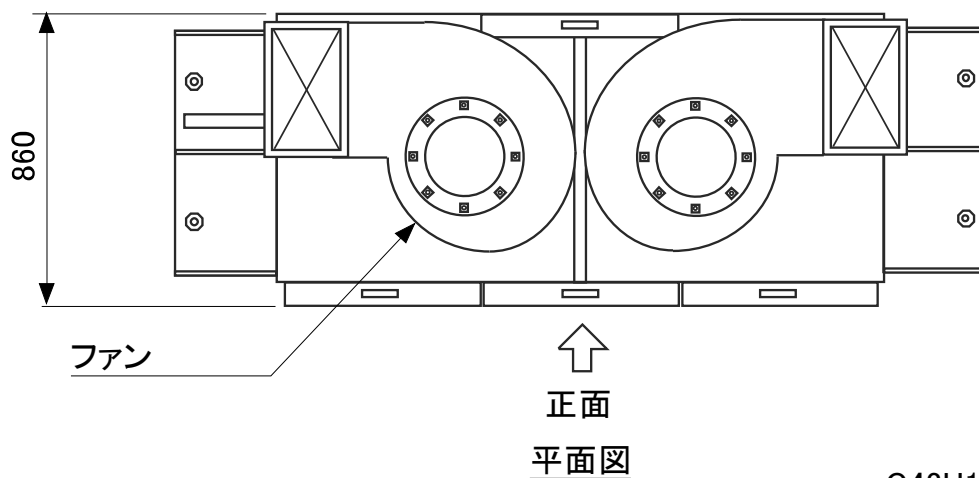
単位: mm




 申請対象の電動機ユニット

別図-2 インセルクーラ (G43H10、H12、H13、H14、H15、H16、H17、H18) 概要図

単位 : mm



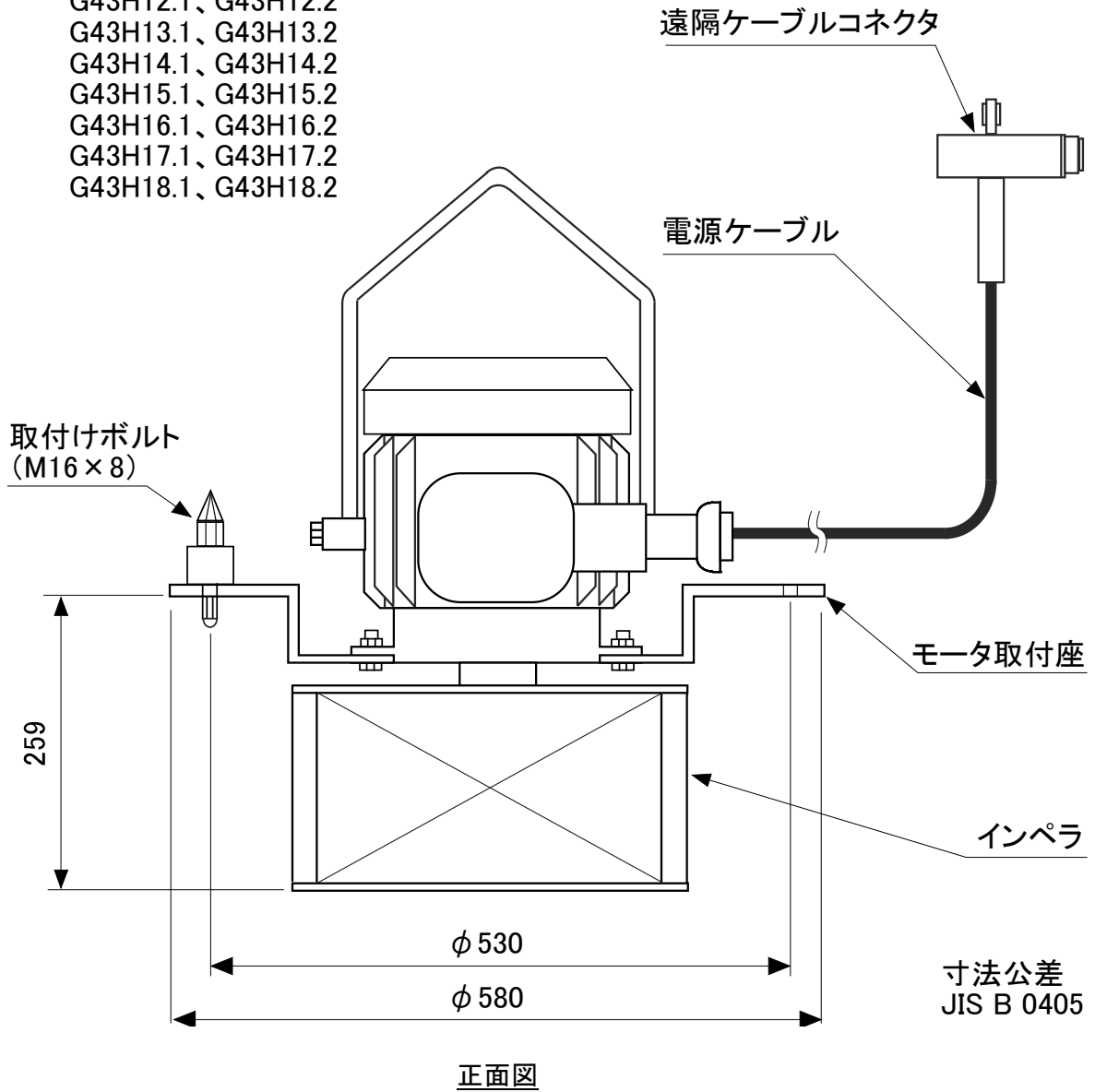
 : 申請対象の電動機ユニット

別図-3 インセルクーラ (G43H11、H19) 概要図



単位:mm

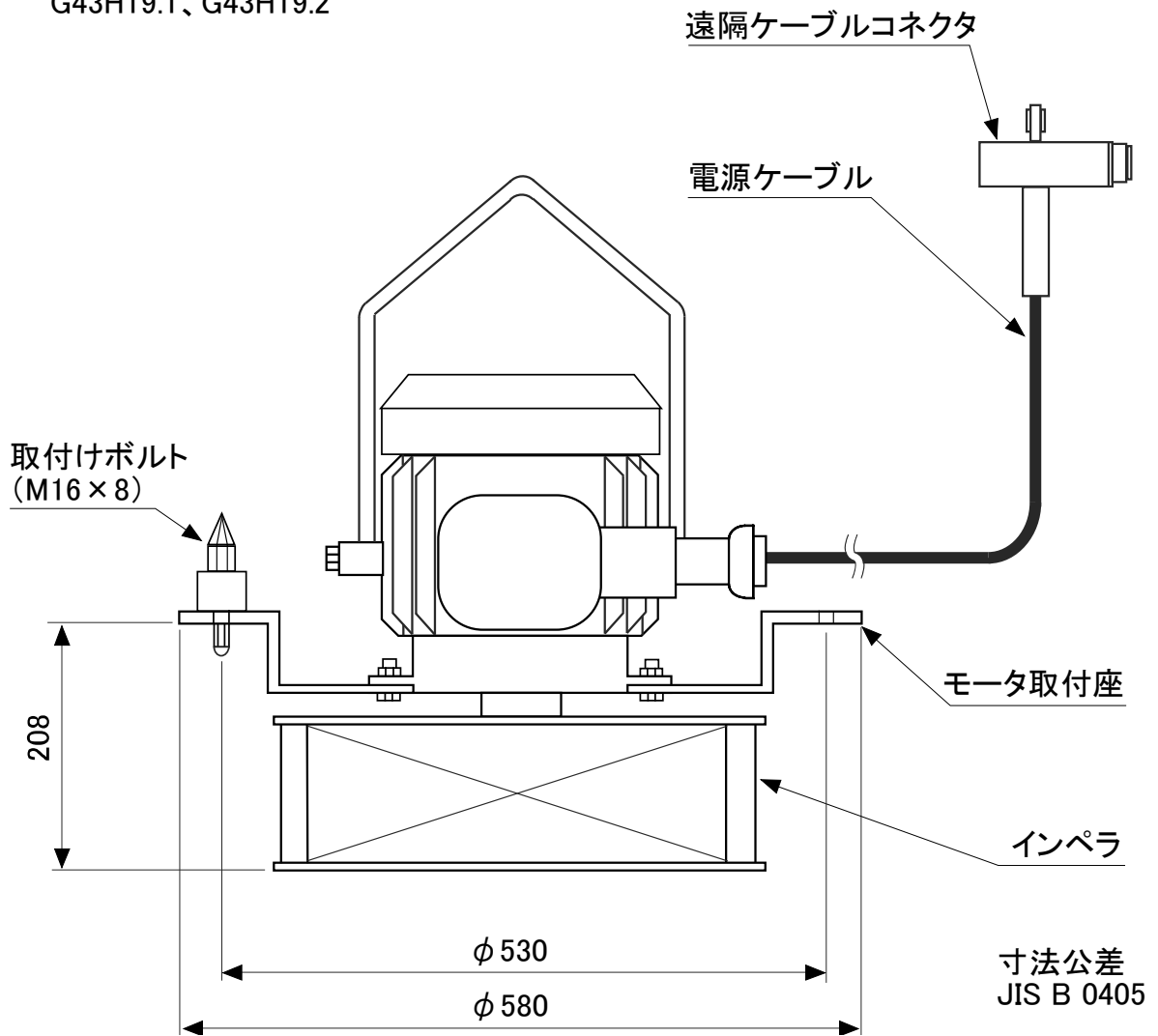
対象電動機ユニット  
G43H10.1、G43H10.2  
G43H12.1、G43H12.2  
G43H13.1、G43H13.2  
G43H14.1、G43H14.2  
G43H15.1、G43H15.2  
G43H16.1、G43H16.2  
G43H17.1、G43H17.2  
G43H18.1、G43H18.2



別図-4 電動機ユニット概要図 (その1)

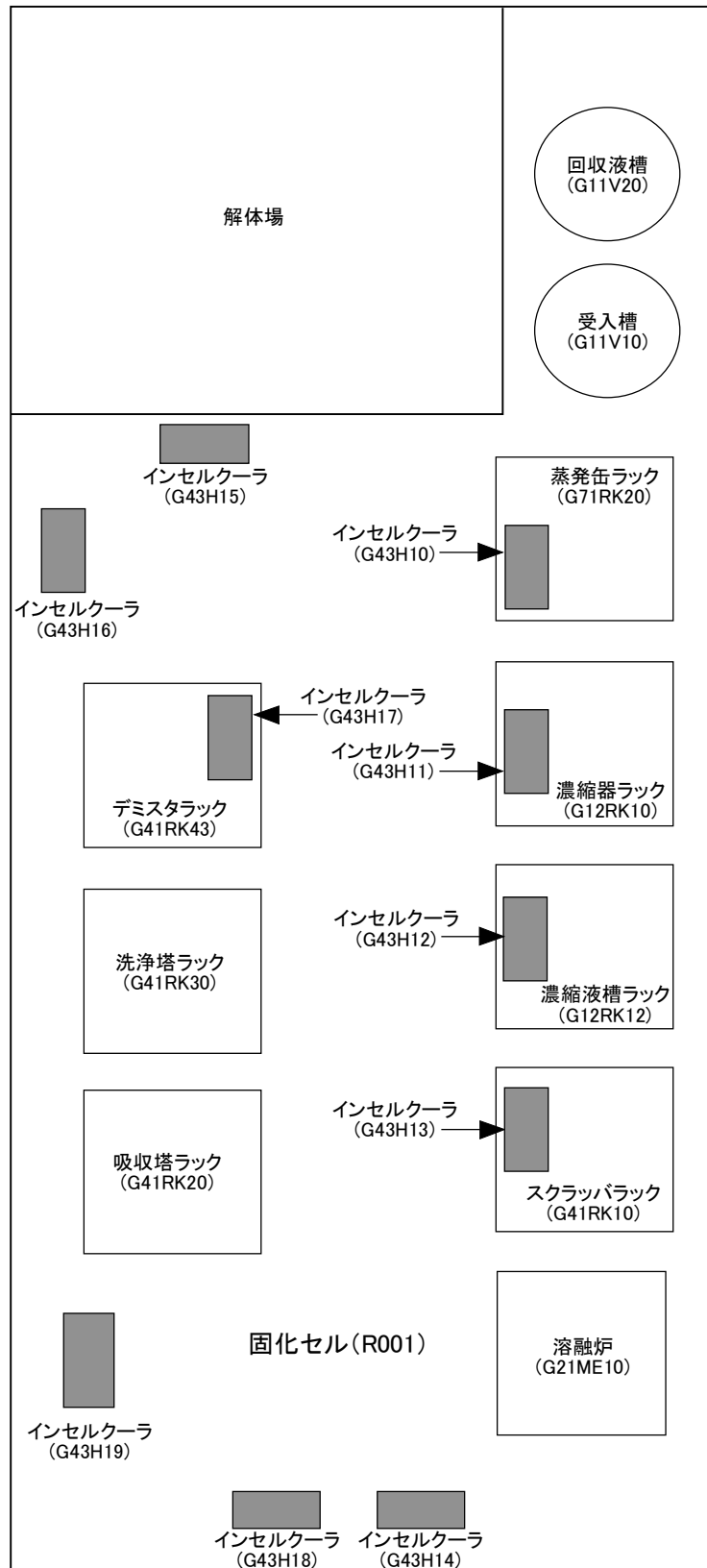
対象電動機ユニット  
G43H11.1、G43H11.2  
G43H19.1、G43H19.2

単位:mm

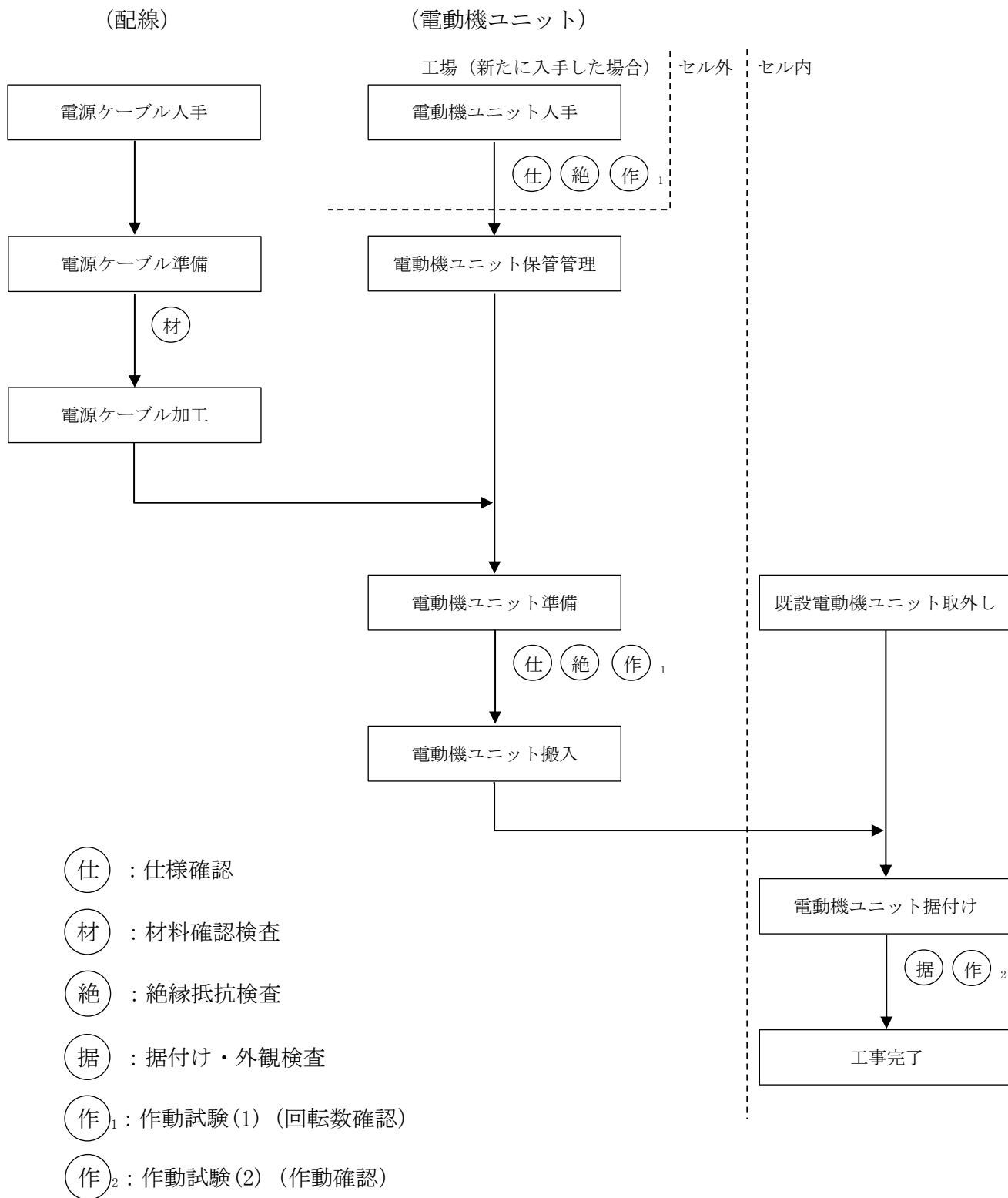


正面図

別図-5 電動機ユニット概要図 (その2)



別図-6 インセルクーラ配置図



別図ー7 電動機ユニットの交換に係る工事フロー図

## 添 付 書 類

1. 申請に係る「再処理施設の技術基準に関する規則」  
との適合性
2. 申請に係る「核原料物質、核燃料物質及び原子炉の  
規制に関する法律」第44条第1項の指定若しくは同法  
第44条の4第1項の許可を受けたところ又は同条第2  
項の規定により届け出たところによるものであること  
を説明した書類

1. 申請に係る「再処理施設の技術基準に関する規則」  
との適合性

本申請に係る「再処理施設に関する設計及び工事の計画」は以下に示すとおり「再処理施設の技術基準に関する規則」に掲げる技術上の基準に適合している。

技術基準の条項		評価の必要性の有無		適合性
		有・無	項・号	
第一条	定義	—	—	—
第二条	特殊な設計による再処理施設	無	—	—
第三条	廃止措置中の再処理施設の維持	無	—	—
第四条	核燃料物質の臨界防止	無	—	—
第五条	安全機能を有する施設の地盤	無	—	—
第六条	地震による損傷の防止	有	第2項	別紙-1に示すとおり
第七条	津波による損傷の防止	無	—	—
第八条	外部からの衝撃による損傷の防止	無	—	—
第九条	再処理施設への人の不法な侵入等の防止	無	—	—
第十条	閉じ込めの機能	有	第1項 第二号	別紙-2に示すとおり
第十一条	火災等による損傷の防止	有	第3項	別紙-3に示すとおり
第十二条	再処理施設内における溢水による損傷の防止	無	—	—
第十三条	再処理施設内における化学薬品の漏えいによる損傷の防止	無	—	—
第十四条	安全避難通路等	無	—	—
第十五条	安全上重要な施設	有	第1項	別紙-4に示すとおり
第十六条	安全機能を有する施設	有	第2、3項	別紙-5に示すとおり
第十七条	材料及び構造	無	—	—
第十八条	搬送設備	無	—	—
第十九条	使用済燃料の貯蔵施設等	無	—	—
第二十条	計測制御系統施設	無	—	—
第二十一条	放射線管理施設	無	—	—
第二十二条	安全保護回路	無	—	—

技術基準の条項		評価の必要性の有無		適合性
		有・無	項・号	
第二十三条	制御室等	無	—	—
第二十四条	廃棄施設	無	—	—
第二十五条	保管廃棄施設	無	—	—
第二十六条	使用済燃料等による汚染の防止	無	—	—
第二十七条	遮蔽	無	—	—
第二十八条	換気設備	有	第1項 第一号	別紙-6に示すとおり
第二十九条	保安電源設備	無	—	—
第三十条	緊急時対策所	無	—	—
第三十一条	通信連絡設備	無	—	—
第三十二条	重大事故等対処施設の地盤	無	—	—
第三十三条	地震による損傷の防止	無	—	—
第三十四条	津波による損傷の防止	無	—	—
第三十五条	火災等による損傷の防止	無	—	—
第三十六条	重大事故等対処設備	無	—	—
第三十七条	材料及び構造	無	—	—
第三十八条	臨界事故の拡大を防止するための設備	無	—	—
第三十九条	冷却機能の喪失による蒸発乾固に対処するための設備	無	—	—
第四十条	放射線分解により発生する水素による爆発に対処するための設備	無	—	—
第四十一条	有機溶媒等による火災又は爆発に対処するための設備	無	—	—
第四十二条	使用済燃料貯蔵槽の冷却等のための設備	無	—	—
第四十三条	放射性物質の漏えいに対処するための設備	無	—	—
第四十四条	工場等外への放射性物質等の放出を抑制するための設備	無	—	—
第四十五条	重大事故等への対処に必要な水の供給設備	無	—	—



技 術 基 準 の 条 項		評価の必要性の有無		適 合 性
		有・無	項・号	
第四十六条	電源設備	無	—	—
第四十七条	計装設備	無	—	—
第四十八条	制御室	無	—	—
第四十九条	監視測定設備	無	—	—
第五十条	緊急時対策所	無	—	—
第五十一条	通信連絡を行うために必要な設備	無	—	—
第五十二条	電磁的記録媒体による手続	無	—	—

第六条（地震による損傷の防止）

安全機能を有する施設は、これに作用する地震力（事業指定基準規則第七条第二項の規定により算定する地震力をいう。）による損壊により公衆に放射線障害を及ぼすことがないものでなければならない。

- 2 耐震重要施設（事業指定基準規則第六条第一項に規定する耐震重要施設をいう。以下同じ。）は、基準地震動による地震力（事業指定基準規則第七条第三項に規定する基準地震動による地震力をいう。以下同じ。）に対してその安全性が損なわれるおそれがないものでなければならない。
- 3 耐震重要施設は、事業指定基準規則第七条第三項の地震により生ずる斜面の崩壊によりその安全性が損なわれるおそれがないものでなければならない。

- 2項 本申請において交換する電動機ユニットは、既設と同等のものであり、電動機ユニットの仕様確認により重量を確認し、インセルクーラの耐震評価に影響が生じないことを確認することから、安全性が損なわれるおそれはない。

## 第十条（閉じ込めの機能）

安全機能を有する施設は、次に掲げるところにより、使用済燃料、使用済燃料から分離された物又はこれらによって汚染された物（以下「使用済燃料等」という。）を限定された区域に閉じ込める機能を保持するように設置されたものでなければならない。

- 一 流体状の使用済燃料等を内包する容器又は管に使用済燃料等を含まない流体を導く管を接続する場合には、流体状の使用済燃料等が使用済燃料等を含まない流体を導く管に逆流するおそれがない構造であること。
- 二 セルは、その内部を常時負圧状態に維持し得るものであること。
- 三 液体状の使用済燃料等を取り扱う設備をその内部に設置するセルは、当該設備からの当該物質の漏えいを監視し得る構造であり、かつ、当該物質が漏えいした場合にこれを安全に処理し得る構造であるとともに当該物質がセル外に漏えいするおそれがない構造であること。
- 四 セル内に設置された流体状の使用済燃料等を内包する設備から、使用済燃料等が当該設備の冷却水、加熱蒸気その他の熱媒中に漏えいするおそれがある場合は、当該熱媒の系統は、必要に応じて、漏えい監視設備を備えるとともに、汚染した熱媒を安全に処理し得るように設置すること。
- 五 プルトニウム及びその化合物並びにこれらの物質の一又は二以上を含む物質（以下この条において「プルトニウム等」という。）を取り扱うグローブボックスは、その内部を常時負圧状態に維持し得るものであり、かつ、給気口及び排気口を除き、密閉することができる構造であること。
- 六 液体状のプルトニウム等を取り扱うグローブボックスは、当該物質がグローブボックス外に漏えいするおそれがない構造であること。
- 七 密封されていない使用済燃料等を取り扱うフードは、その開口部の風速を適切に維持し得るものであること。
- 八 プルトニウム等を取り扱う室（保管廃棄する室を除く。）及び使用済燃料等による汚染の発生のおそれがある室は、その内部を負圧状態に維持し得るものであること。
- 九 液体状の使用済燃料等を取り扱う設備が設置される施設（液体状の使用済燃料等の漏えいが拡大するおそれがある部分に限る。）は、次に掲げるところによるものであること。
  - イ 施設内部の床面及び壁面は、液体状の使用済燃料等が漏えいし難いものであること。

- ロ 液体状の使用済燃料等を取り扱う設備の周辺部又は施設外に通ずる出入口若しくはその周辺部には、液体状の使用済燃料等が施設外へ漏えいすることを防止するための堰が設置されていること。ただし、施設内部の床面が隣接する施設の床面又は地表面より低い場合であって、液体状の使用済燃料等が施設外へ漏えいするおそれがないときは、この限りでない。
- ハ 工場等の外に排水を排出する排水路(湧水に係るものであって使用済燃料等により汚染するおそれがある管理区域内に開口部がないものを除く。)の上に施設の床面がないようにすること。ただし、当該排水路に使用済燃料等により汚染された排水を安全に廃棄する設備及び第二十一条第三号に掲げる事項を計測する設備が設置されている場合は、この限りでない。

1 項二号 インセルクーラは、固化セル換気系設備のひとつで、固化セル雰囲気除熱を行うものであり、固化セルの温度をインセルクーラの運転台数を切り換えることで一定に維持し、固化セル内の負圧に影響しないようにしている。

本申請において交換する電動機ユニットは、インセルクーラのファンの構成品であり、既設と同等のものであることから、性能に変更がないことを仕様確認及び作動試験により確認する。

## 第十一条（火災等による損傷の防止）

安全機能を有する施設は、火災又は爆発の影響を受けることにより再処理施設の安全性に著しい支障が生ずるおそれがある場合において、消火設備（事業指定基準規則第五条第一項に規定する消火設備をいう。以下同じ。）及び警報設備（警報設備にあつては自動火災報知設備、漏電火災警報器その他の火災の発生を自動的に検知し、警報を発するものに限る。以下同じ。）が設置されたものでなければならない。

- 2 前項の消火設備及び警報設備は、その故障、損壊又は異常な作動により安全上重要な施設の安全機能に著しい支障を及ぼすおそれがないものでなければならない。
- 3 安全機能を有する施設であつて、火災又は爆発により損傷を受けるおそれがあるものは、可能な限り不燃性又は難燃性の材料を使用するとともに、必要に応じて防火壁の設置その他の適切な防護措置が講じられたものでなければならない。
- 4 有機溶媒その他の可燃性の液体（以下この条において「有機溶媒等」という。）を取り扱う設備は、有機溶媒等の温度をその引火点以下に維持すること、不活性ガス雰囲気有機溶媒等を取り扱うことその他の火災及び爆発の発生を防止するための措置が講じられたものでなければならない。
- 5 有機溶媒等を取り扱う設備であつて、静電気により着火するおそれがあるものは、適切に接地されているものでなければならない。
- 6 有機溶媒等を取り扱う設備をその内部に設置するセル、グローブボックス及び室のうち、当該設備から有機溶媒等が漏えいした場合において爆発の危険性があるものは、換気その他の爆発を防止するための適切な措置が講じられたものでなければならない。
- 7 硝酸を含む溶液を内包する蒸発缶のうち、リン酸トリブチルその他の硝酸と反応するおそれがある有機溶媒（爆発の危険性がないものを除く。次項において「リン酸トリブチル等」という。）が混入するおそれがあるものは、当該設備の熱的制限値を超えて加熱されるおそれがないものでなければならない。
- 8 再処理施設には、前項の蒸発缶に供給する溶液中のリン酸トリブチル等を十分に除去し得る設備が設けられていなければならない。
- 9 水素を取り扱う設備（爆発の危険性がないものを除く。）は、適切に接地されているものでなければならない。
- 10 水素の発生のおそれがある設備は、発生した水素が滞留しない構造でなければならない。

- 11 水素を取り扱い、又は水素の発生のおそれがある設備（爆発の危険性がないものを除く。）をその内部に設置するセル、グローブボックス及び室は、当該設備から水素が漏えいした場合においてもこれが滞留しない構造とすることその他の爆発を防止するための適切な措置が講じられたものでなければならない。
- 12 ジルコニウム金属粉末その他の著しく酸化しやすい固体廃棄物を保管廃棄する設備は、水中における保管廃棄その他の火災及び爆発のおそれがない保管廃棄をし得る構造でなければならない。

3項 本申請において交換する電動機ユニットの電源ケーブルは、難燃性のものを使用する。使用するケーブルが難燃性のものであることを材料確認検査により確認する。

第十五条（安全上重要な施設）

非常用電源設備その他の安全上重要な施設は、再処理施設の安全性を確保する機能を維持するために必要がある場合において、当該施設自体又は当該施設が属する系統として多重性を有するものでなければならない。

- 1 項 本申請において交換する電動機ユニットは、既設と同等のものであり、当該施設自体又は当該施設が属する系統としての多重性に変更はない。

## 第十六条（安全機能を有する施設）

安全機能を有する施設は、設計基準事故時及び設計基準事故に至るまでの間に想定される全ての環境条件において、その安全機能を発揮することができるように設置されたものでなければならない。

- 2 安全機能を有する施設は、その健全性及び能力を確認するため、その安全機能の重要度に応じ、再処理施設の運転中又は停止中に検査又は試験ができるように設置されたものでなければならない。
- 3 安全機能を有する施設は、その安全機能を維持するため、適切な保守及び修理ができるように設置されたものでなければならない。
- 4 安全機能を有する施設に属する設備であって、ポンプその他の機器又は配管の損壊に伴う飛散物により損傷を受け、再処理施設の安全性を損なうことが想定されるものは、防護措置その他の適切な措置が講じられたものでなければならない。
- 5 安全機能を有する施設は、二以上の原子力施設と共用する場合には、再処理施設の安全性が損なわれないように設置されたものでなければならない。

2項 インセルクーラは、動力分電盤からの通電状況の確認及び固化セル内 ITV カメラによる外観確認により、検査又は試験が可能である。本申請は、既設と同等のものと交換するものであり、交換後においても、インセルクーラの検査又は試験ができることに変更はない。

3項 インセルクーラは、遠隔操作により、電動機ユニットの交換等の適切な保守及び修理が可能である。本申請は、既設と同等のものと交換するものであり、交換後においても、インセルクーラの適切な保守及び修理ができることに変更はない。



第二十八条（換気設備）

再処理施設内の使用済燃料等により汚染された空気による放射線障害を防止する必要がある場所には、次に掲げるところにより換気設備が設けられていなければならない。

- 一 放射線障害を防止するために必要な換気能力を有するものであること。
- 二 使用済燃料等により汚染された空気が逆流するおそれがない構造であること。
- 三 ろ過装置を設ける場合にあつては、ろ過装置の機能が適切に維持し得るものであり、かつ、ろ過装置の使用済燃料等による汚染の除去又はろ過装置の取替えが容易な構造であること。
- 四 吸気口は、使用済燃料等により汚染された空気を吸入し難いように設置すること。

1 項一号 インセルクーラは、固化セル換気系設備のひとつである。

本申請において交換する電動機ユニットは、インセルクーラのファンの構成品であり、既設と同等のものであることから、性能に変更がないことを仕様確認及び作動試験により確認する。

2. 申請に係る「核原料物質、核燃料物質及び原子炉の規制に関する法律」第 44 条第 1 項の指定若しくは同法第 44 条の 4 第 1 項の許可を受けたところ又は同条第 2 項の規定により届け出たところによるものであることを説明した書類

原子力利用における安全対策の強化のための核原料物質、核燃料物質及び原子炉の規制に関する法律等の一部を改正する法律附則第 5 条第 6 項において読み替えて準用する同法第 4 条第 1 項の規定に基づき、独立行政法人日本原子力研究開発機構法（平成 16 年法律第 155 号）附則第 18 条第 1 項により、指定があったものとみなされた再処理事業指定申請書について、令和 2 年 4 月 22 日付け令 02 原機（再）007 により届出を行っているところによる。

(別冊 2 - 4 4)

## 再処理施設に関する設計及び工事の計画

(分離精製工場、高放射性廃液貯蔵場等への  
浄水供給配管の一部更新)

その他再処理設備の附属施設（その6）

ユーティリティ設備

# 目 次

	頁
1. 変更の概要 . . . . .	1
2. 準拠すべき法令、基準及び規格 . . . . .	2
3. 設計の基本方針 . . . . .	3
4. 設計条件及び仕様 . . . . .	4
5. 工事の方法 . . . . .	10
6. 工事の工程 . . . . .	13

## 別 図 一 覧

別図－1 浄水供給配管の系統概要

別図－2 ハウジング形管継手の概要

別図－3 分離精製工場、高放射性廃液貯蔵場等への浄水供給配管の一部更新に係る工事フロー

## 表 一 覧

表－1 分離精製工場、高放射性廃液貯蔵場等への浄水供給配管の設計条件

表－2 更新に用いる配管類の仕様

表－3 工事工程表



## 1. 変更の概要

国立研究開発法人日本原子力研究開発機構法（平成 16 年法律第 155 号）附則第 18 条第 1 項に基づき、「核原料物質、核燃料物質及び原子炉の規制に関する法律」第 44 条第 1 項の指定があったものとみなされた再処理施設について、平成 30 年 6 月 13 日付け原規規発第 1806132 号をもって認可を受け、令和 4 年 5 月 17 日付け原規規発第 2205173 号をもって変更の認可を受けた核燃料サイクル工学研究所の再処理施設の廃止措置計画（以下「廃止措置計画」という。）について、変更認可の申請を行う。

今回工事を行う分離精製工場、高放射性廃液貯蔵場等へ浄水を供給する配管の一部更新に係る廃止措置計画変更認可の申請は、昭和 47 年 8 月 14 日に認可（47 原第 6785 号）を受けた「その他の再処理施設（その 3－洗濯設備、除染設備、ユーティリティ設備、消火設備、薬品貯蔵設備－）<sup>\*1</sup>」のうち、再処理施設内の各施設へ補給水及び消火用浄水を供給する配管（以下「浄水供給配管」という。）の一部について更新を行うものである。

更新する浄水供給配管は、分離精製工場、高放射性廃液貯蔵場等へ消火用等の浄水を供給する配管であり、既設と同等以上の強度及び肉厚を有する配管に更新するとともに、更新する配管系統には配管の変位に備えて、変位を吸収できる構造となるようにハウジング形管継手を用いて更新する。

本更新工事に当たっては、周辺配管等の経年変化を考慮し、十分な養生を行うなど作業環境及び作業員への災害を防止する。また、本更新は、更新対象が消火設備に係る配管であることから、消防法に基づき必要な手続を行う。

なお、分離精製工場、高放射性廃液貯蔵場等への浄水供給配管に関する設計及び工事の方法に係る廃止措置計画変更認可の申請は、昭和 55 年 12 月 25 日の使用前検査合格証（46 原第 4482 号）の取得後、浄水供給配管の一部更新を行い、令和 2 年 2 月 25 日に使用前自主検査の合格を受けてから、最初のものである。

\*1：昭和 55 年 12 月 3 日の設計及び工事の方法の認可（55 安（核規）第 633 号）において「その他再処理設備の附属施設（その 6）ユーティリティ設備」に変更

## 2. 準拠すべき法令、基準及び規格

「核原料物質、核燃料物質及び原子炉の規制に関する法律」

「使用済燃料の再処理の事業に関する規則」

「消防法」

「日本産業規格（JIS）」

「発電用原子力設備規格（JSME）」

「原子力発電所耐震設計技術指針（JEAG4601）」

「機械設備工事監理指針」

### 3. 設計の基本方針

本申請において更新する配管は、既設と同等以上の強度及び肉厚を有した配管を用いる。また、配管は溶接、フランジ及び消防庁登録認定機関の認定品であるハウジング形管継手を用いて配管を接続することにより、変位を吸収でき、漏れ難い構造とする。また、更新した配管の外表面に塗装等を施し、腐食し難い構造とする。

本申請の浄水供給配管の系統概要を別図－1に示す。

今回の申請では、対象の浄水供給配管が再処理施設の技術基準に関する規則（令和2年原子力規制委員会規則第9号）の第6条（地震による損傷の防止）の第1項、第11条（火災等による損傷の防止）の第1項及び第2項、第12条（再処理施設内における溢水による損傷の防止）、第16条（安全機能を有する施設）の第1項から第5項並びに第17条（材料及び構造）の第1項及び第2項の技術上の基準を満足するように行う。

## 4. 設計条件及び仕様

### (1) 設計条件

浄水供給配管の更新範囲は、分離精製工場、高放射性廃液貯蔵場等の建家近傍の地中に敷設された浄水供給配管の一部である。

本更新においては、既設と同等以上の強度及び肉厚を有した配管を用いて、フランジ、溶接及びハウジング形管継手で接続し、漏れ難い構造とする。既設と新規配管の取合いのうち、高放射性廃液貯蔵場の屋上への浄水供給配管のフランジ取合い部については、高放射性廃液貯蔵場側の配管及びフランジがステンレス鋼製であるため、電気的な絶縁処置として絶縁スリーブ及び絶縁ワッシャーを用いて接続することにより、異種金属間接触腐食を抑制する。その他の取合い部は、同材質（炭素鋼）であるため、電気的な絶縁処置は必要としない。

また、地震、地盤沈下で発生する変位に対応するため、建家近傍の浄水供給配管については外壁にアンカーボルトで設置するサポートで支持する。さらに、更新範囲の浄水供給配管は、ハウジング形管継手を用いて接続することにより、変位を吸収できる構造とする。なお、ハウジング形管継手の埋設箇所においては、点検口を設け、漏水の有無を外観目視にて確認できるようにする。

更新した配管の外表面には、防食性を有する塗装を行うとともに、さらに地中埋設した配管には、外表面の塗装に加えて防食テープを施工することにより腐食し難い構造とする。道路下に位置する配管はコンクリート根巻きを行う。

分離精製工場、高放射性廃液貯蔵場等への浄水供給配管の設計条件を表－1、ハウジング形管継手の概要を別図－2に示す。

表－1 分離精製工場、高放射性廃液貯蔵場等への浄水供給配管の設計条件

名称	流体	設置場所	材質	最高使用温度	最高使用圧力	放射能濃度	溶接機器区分	耐震分類
浄水供給配管	浄水	地中埋設	炭素鋼	50 °C	0.74 MPa	—	—	C

(2) 仕様

更新に用いる配管類の仕様を表－2に示す。

表－2 更新に用いる配管類の仕様 (1/8)

名称	既設			新規			備考
	材料 (適用規格)	呼び径	スケジュール (肉厚)	材料 (適用規格)	呼び径	スケジュール (肉厚)	
配管	SGP (JIS G 3452)	200A	— (5.8 mm)	STPG370 (JIS G 3454)	200A	40 (8.2 mm)	
	SGP (JIS G 3452)	150A	— (5.0 mm)	STPG370 (JIS G 3454)	150A	40 (7.1 mm)	
	SGP (JIS G 3452)	100A	— (4.5 mm)	STPG370 (JIS G 3454)	100A	40 (6.0 mm)	
	SGP (JIS G 3452)	80A	— (4.2 mm)	STPG370 (JIS G 3454)	80A	40 (5.5 mm)	
	SGP (JIS G 3452)	50A	— (3.8 mm)	STPG370 (JIS G 3454)	50A	40 (3.9 mm)	

表－2 更新に用いる配管類の仕様 (2/8)

名称	新規			備考
	材料 (適用規格)	呼び径	最高使用 圧力	
ハウジング 形管継手	FCMB31 (JPF MP 006*2)	100A	2.0 MPa	
	FCD450 (JPF MP 006*2)	200A	2.0 MPa	

\*2：日本金属継手協会規格「ハウジング形管継手」

表－2 更新に用いる配管類の仕様 (3/8)

名称	材料 (適用規格)	呼び径	呼び圧力	備考
フランジ	SFVC1 (JIS G 3202)	200A	10K	
	SFVC1 (JIS G 3202)	150A	10K	
	SFVC1 (JIS G 3202)	100A	10K	
	SFVC1 (JIS G 3202)	80A	10K	
	SFVC1 (JIS G 3202)	50A	10K	

表－2 更新に用いる配管類の仕様 (4/8)

名称	材料 (適用規格)	呼び径	呼び圧力	備考
弁	FCD-S (JIS B 2051)	200A	10K	
	FCD-S (JIS B 2051)	150A	10K	
	FCD-S (JIS B 2051)	100A	10K	
	FCD-S (JIS B 2051)	80A	10K	
	FCD-S (JIS B 2051)	50A	10K	

表－2 更新に用いる配管類の仕様 (5/8)

名称	材料 (適用規格)	呼び径	呼び圧力	備考
テ イ ー	PT370 (JIS B 2312)	200A× 200A× 200A	10K	
	PT370 (JIS B 2312)	200A× 200A× 150A	10K	
	PT370 (JIS B 2312)	200A× 200A× 100A	10K	
	PT370 (JIS B 2312)	150A× 150A× 100A	10K	
	PT370 (JIS B 2312)	50A× 50A× 50A	10K	

表－2 更新に用いる配管類の仕様 (6/8)

名称	材料 (適用規格)	呼び径	呼び圧力	備考
エ ル ボ	PT370 (JIS B 2312)	200A	10K	
	PT370 (JIS B 2312)	150A	10K	
	PT370 (JIS B 2312)	100A	10K	
	PT370 (JIS B 2312)	50A	10K	

表－2 更新に用いる配管類の仕様 (7/8)

名称	材料 (適用規格)	呼び径	呼び圧力	備考
レ ジ ユ ー サ ー	PT370 (JIS B 2312)	150A× 100A	10K	
	PT370 (JIS B 2312)	100A× 80A	10K	
	PT370 (JIS B 2312)	100A× 50A	10K	

表－2 更新に用いる配管類の仕様 (8/8)

名称	材料 (適用規格)	備考
サ ポ ー ト	建築構造用圧延鋼材 (JIS G 3136)	



### (3) 保守

再処理施設内の浄水供給配管は、その機能を維持するため、適切な保守ができるようにする。保守において交換する部品類は、弁類、ハウジング形管継手、ボルト・ナット、ガスケット類であり、適時、これら予備品を入手し、再処理施設保安規定に基づき交換する。また、浄水供給配管は、経年変化に伴い腐食の進行、貫通孔の発生、劣化等がみられた場合は、補修治具等により補修を行い、既設と同等以上の強度及び肉厚を有した配管を用いて適宜交換する。

## 5. 工事の方法

本申請に係る分離精製工場、高放射性廃液貯蔵場等への浄水供給配管は、再処理施設の事業指定を受けたものである。本申請における工事については、「再処理施設の技術基準に関する規則」に適合するよう工事を実施し、技術基準に適合していることを試験・検査により確認する。

また、本申請に係る分離精製工場、高放射性廃液貯蔵場等への浄水供給配管は、消火設備に係る配管であることから、消防法に基づき所管の消防本部消防長へ消防計画等の届出等の手続を行い、所要の検査を受検する。

### (1) 工事の手順

本工事に用いる新規配管類は、材料を入手後、工場にて配管接続用のフランジやハウジング形管継手を接続するためのリングを配管に取り付けるなどの加工及び溶接を行った後、現場に搬入する。

本工事を行うに当たっては、既設配管類で供給を続けた状態で新規配管類の敷設を行う。配管類の敷設においては、地盤の掘削、整地、締め固めを行い、分離精製工場、高放射性廃液貯蔵場等の建家近傍の新規配管類の敷設においては、建家壁にアンカーボルトで配管サポートを敷設し、配管サポート上に新規配管類を敷設する。

既設配管類と新規配管類の繋ぎ込みは、新規配管類の敷設、消火器の設置及び代替給水の措置を行った後、既設配管類を弁操作により更新範囲を隔離（別図－1参照）し、新規配管類を接続する。既設配管類の取合い部の清掃・点検を行い、溶接、フランジにより既設配管類と新規配管類の繋ぎ込みを行う。

既設配管類と新規配管類の繋ぎ込み後、更新範囲の配管類の塗装を行うとともに、さらに埋設部の配管類には、防食テープを施し、屋外配管類には凍結防止のための保温処置を施し、道路下に位置する配管には、周囲をコンクリートで固め、上からの荷重に対して配管が損傷しないようにするコンクリート根巻きを行い、ハウジング形管継手用点検口を設置し、埋戻しを行う。

これらの作業全般にわたり、火災防護等の所要の安全対策を行う。

本工事フローを別図－3に示す。

工事の各段階で所要の試験・検査を行うこととしており、実施する試験・検査項目（調達管理等の検証のために行う検査を含む。）、検査対象、検査方法、判定基準

を以下に示す。

① 材料検査

対 象：配管、フランジ、ハウジング形管継手等

方 法：更新に用いる配管、フランジ、ハウジング形管継手等の仕様を材料証明書等により確認する。

判 定：表－２の配管類の仕様の記載のとおりであること。

② 耐圧・漏えい検査（１）（耐圧試験）

対 象：配管類

方 法：最高使用圧力（0.74 MPa）の1.5倍（1.1 MPa）以上の水圧をかけ、目視により漏れの有無を確認する。

判 定：漏れのないこと。

③ 耐圧・漏えい検査（２）（浸透探傷試験）

対 象：耐圧試験が行えない溶接部

方 法：耐圧試験が行えない箇所について、溶接部の浸透探傷試験（JIS Z 2343）を行い、浸透指示模様の有無を目視等により確認する。

判 定：浸透指示模様がないこと。

④ 据付・外観検査（１）

対 象：サポートの配管支持間隔、ハウジング形管継手間の寸法

方 法：サポートの配管支持間隔、ハウジング形管継手間の寸法について金尺等を用いて測定する。

判 定：サポートの配管支持間隔が以下の支持間隔であること。

200A：3,290 mm以下、100A：2,450 mm以下、50A：1,810 mm以下

ハウジング形管継手間の寸法が別図－２に示す寸法であること。

⑤ 据付・外観検査（２）

対 象：配管、弁、ハウジング形管継手

方 法：据付、通水後に更新した配管、弁、ハウジング形管継手の外観を目視により確認する。

判 定：更新した配管、弁、ハウジング形管継手が別図－１の位置にあり、有害な傷、変形、漏れ等がないこと。

## (2) 工事上の安全対策

本工事に際しては、以下の注意事項に従い行う。

- ① 本工事の保安については、再処理施設保安規定に従うとともに、労働安全衛生法に従い、作業者に係る労働災害の防止に努める。
- ② 本工事においては、浄水供給配管の更新に係る作業手順、装備、連絡体制等について十分に検討した作業計画書を作成し、作業を実施する。
- ③ 本工事においては、既設配管での浄水供給を継続した状態で既設配管の近傍に新設配管を敷設し、既設配管との繋ぎ込みを行う時のみ供給を停止し、供給停止期間を短くする。供給停止時においては、高放射性廃液貯蔵場の屋内消火栓及び冷却水補給水に供給が行える処置を行う。分離精製工場のグリーン及びアンバー区域の一部の屋内消火栓及びは炭酸ガス消火設備の補給水は、消火器又は近傍の消火栓から供給できるように延長用消防ホースを配備する。屋外消火栓は近傍の消火栓から供給できるように延長用消防ホースを配備する。
- ④ 本工事における新規配管と既設配管との繋ぎ込みはガラス固化技術開発施設のキャンペーンの終了後に行う。新規配管と既設配管との繋ぎ込みに伴う水抜き及び通水作業時は、現場で系統の確認を行うなど十分に検討を行った要領に従い実施し、溢水を防止する。
- ⑤ 本工事においては、必要に応じて、ヘルメット、革手袋、保護メガネ等の保護具を着用し、災害防止に努める。また、作業箇所周辺の養生を行うなど配管内の残水の飛散を防止する。
- ⑥ 本工事における火気使用時は、可燃物の撤去、不燃シートの設置等の火災を防止するための必要な措置を講じる。
- ⑦ 本工事に係る作業の開始前と終了後において、周辺設備の状態に変化がないことを確認し、設備の異常の早期発見に努める。

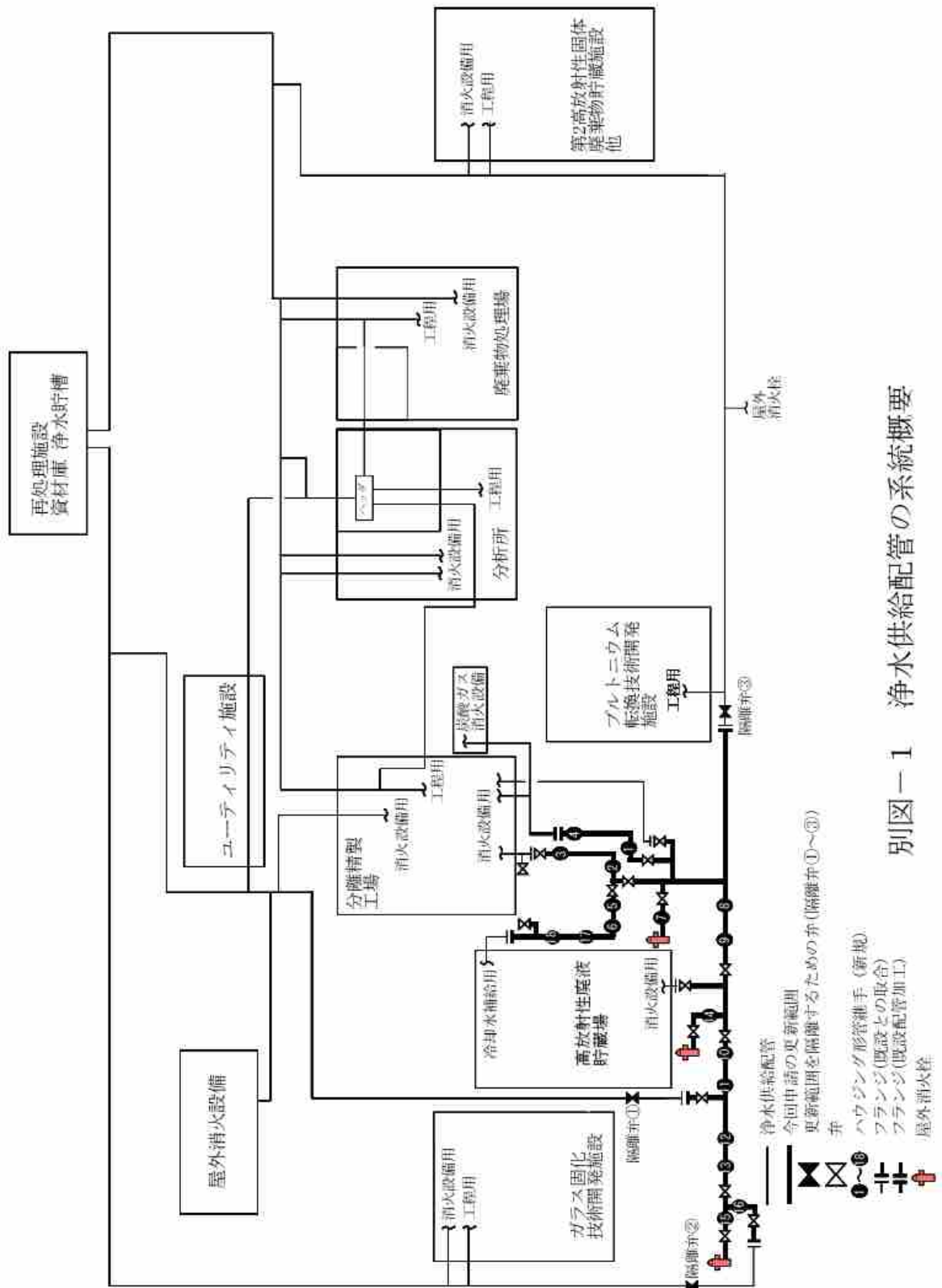
## 6. 工事の工程

本申請に係る工事の工程を表－3に示す。

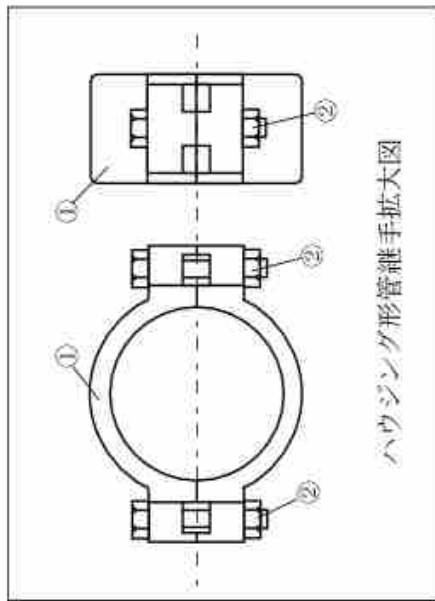
表－3 工事工程表

	令和4年度						備考
	8月	9月	10月	11月	12月	1月	
分離精製工場、高放射性廃液貯蔵場等への浄水供給配管の一部更新							
		工 事					

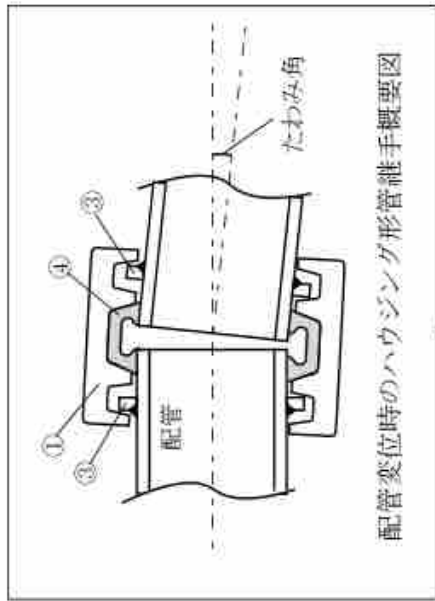
(別図)



別図-1 浄水供給配管の系統概要



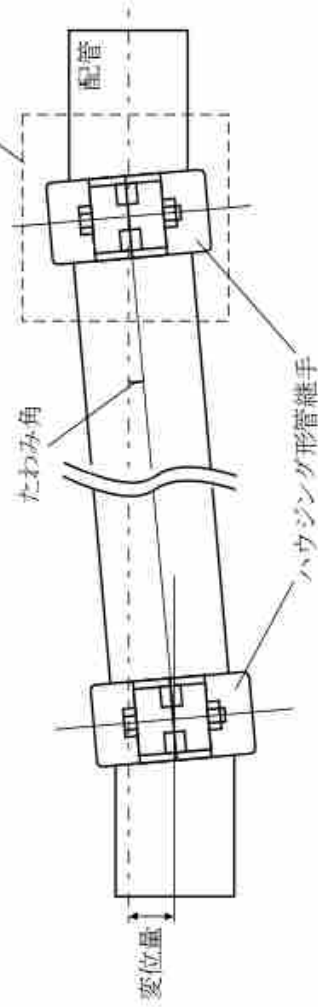
ハウジング形管継手拡大図



配管変位時のハウジング形管継手概要図

型式：N-I型  
呼び径：100A, 200A

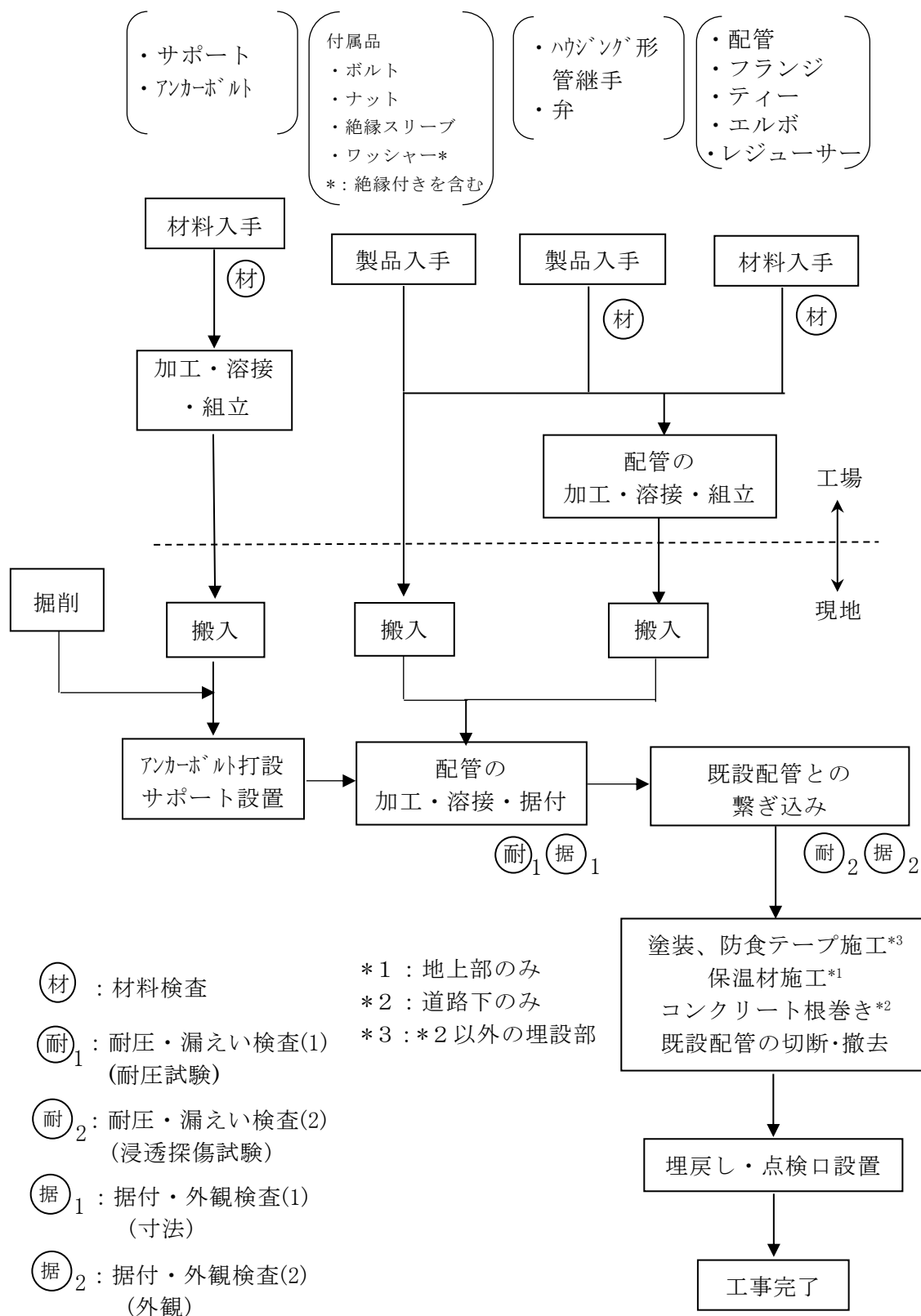
No	部品名
①	ハウジング
②	ボルト・ナット
③	リング
④	ゴムリング



ハウジング形管継手間 (100A)	①-④間、②-③間 ⑤-⑥間、⑦-⑧間の距離	3,000 mm以上
ハウジング形管継手間 (200A)	①-④間、②-③間 ⑨-⑩間、⑪-⑫間の距離	5,000 mm以上

別図-2 ハウジング形管継手の概要





別図-3 分離精製工場、高放射性廃液貯蔵場等への浄水供給  
配管の一部更新に係る工事フロー

## 添 付 書 類

1. 申請に係る「再処理施設の技術基準に関する規則」  
との適合性
2. 申請に係る「核原料物質、核燃料物質及び原子炉  
の規制に関する法律」第 44 条第 1 項の指定若しくは  
同法第 44 条の 4 第 1 項の許可を受けたところ又は同  
条第 2 項の規定により届け出たところによるもので  
あることを説明した書類

1. 申請に係る「再処理施設の技術基準に関する規則」  
との適合性

本申請に係る「再処理施設に関する設計及び工事の計画」は以下に示すとおり「再処理施設の技術基準に関する規則」に掲げる技術上の基準に適合している。

技 術 基 準 の 条 項		評価の必要性の有無		適 合 性
		有・無	項・号	
第一条	定義	—	—	—
第二条	特殊な設計による再処理施設	無	—	—
第三条	廃止措置中の再処理施設の維持	無	—	—
第四条	核燃料物質の臨界防止	無	—	—
第五条	安全機能を有する施設の地盤	無	—	—
第六条	地震による損傷の防止	有	第 1 項	別紙－ 1 に示すとおり
第七条	津波による損傷の防止	無	—	—
第八条	外部からの衝撃による損傷の防止	無	—	—
第九条	再処理施設への人の不法な侵入等の防止	無	—	—
第十条	閉じ込めの機能	無		
第十一条	火災等による損傷の防止	有	第 1, 2 項	別紙－ 2 に示すとおり
第十二条	再処理施設内における溢水による損傷の防止	有	第 1 項	別紙－ 3 に示すとおり
第十三条	再処理施設内における化学薬品の漏えいによる損傷の防止	無	—	—
第十四条	安全避難通路等	無	—	—
第十五条	安全上重要な施設	無	—	—
第十六条	安全機能を有する施設	有	第 1, 2, 3 4, 5 項	別紙－ 4 に示すとおり
第十七条	材料及び構造	有	第 1, 2 項	別紙－ 5 に示すとおり
第十八条	搬送設備	無	—	—
第十九条	使用済燃料の貯蔵施設等	無	—	—

技術基準の条項		評価の必要性の有無		適合性
		有・無	項・号	
第二十条	計測制御系統施設	無	—	—
第二十一条	放射線管理施設	無	—	—
第二十二条	安全保護回路	無	—	—
第二十三条	制御室等	無	—	—
第二十四条	廃棄施設	無	—	—
第二十五条	保管廃棄施設	無	—	—
第二十六条	使用済燃料等による汚染の防止	無	—	—
第二十七条	遮蔽	無	—	—
第二十八条	換気設備	無	—	—
第二十九条	保安電源設備	無	—	—
第三十条	緊急時対策所	無	—	—
第三十一条	通信連絡設備	無	—	—
第三十二条	重大事故等対処施設の地盤	無	—	—
第三十三条	地震による損傷の防止	無	—	—
第三十四条	津波による損傷の防止	無	—	—
第三十五条	火災等による損傷の防止	無	—	—
第三十六条	重大事故等対処設備	無	—	—
第三十七条	材料及び構造	無	—	—
第三十八条	臨界事故の拡大を防止するための設備	無	—	—
第三十九条	冷却機能の喪失による蒸発乾固に対処するための設備	無	—	—
第四十条	放射線分解により発生する水素による爆発に対処するための設備	無	—	—
第四十一条	有機溶媒等による火災又は爆発に対処するための設備	無	—	—
第四十二条	使用済燃料貯蔵槽の冷却等のための設備	無	—	—

技 術 基 準 の 条 項		評価の必要性の有無		適 合 性
		有・無	項・号	
第四十三条	放射性物質の漏えいに対処するための設備	無	—	—
第四十四条	工場等外への放射性物質等の放出を抑制するための設備	無	—	—
第四十五条	重大事故等への対処に必要な水の供給設備	無	—	—
第四十六条	電源設備	無	—	—
第四十七条	計装設備	無	—	—
第四十八条	制御室	無	—	—
第四十九条	監視測定設備	無	—	—
第五十条	緊急時対策所	無	—	—
第五十一条	通信連絡を行うために必要な設備	無	—	—
第五十二条	電磁的記録媒体による手続	無	—	—

## 第六条（地震による損傷の防止）

安全機能を有する施設は、これに作用する地震力（事業指定基準規則第七条第二項の規定により算定する地震力をいう。）による損壊により公衆に放射線障害を及ぼすことがないものでなければならない。

2 耐震重要施設（事業指定基準規則第六条第2項に規定する耐震重要施設をいう。以下同じ。）は、基準地震動による地震力（事業指定基準規則第7条第3項に規定する基準地震動による地震力をいう。以下同じ。）に対してその安全性が損なわれるおそれがないものでなければならない。

3 耐震重要施設は、事業指定基準規則第7条第3項の地震により生ずる斜面の崩壊によりその安全性が損なわれるおそれがないものでなければならない。

1 項 本申請に係る浄水供給配管の更新において、溶接、フランジ、ハウジング形管継手を用いて既設と同等以上の強度及び肉厚を有する配管を接続することにより、漏れ難く、配管に生じる変位を吸収できる構造とする。また、建家近傍の浄水供給配管については外壁にアンカーボルトで設置するサポートで支持する。耐震分類はC類で耐震クラスの変更はない。

これらのことから、本申請に係る浄水供給配管の更新については、地震力に対してその安全機能が損なわれるおそれはなく、配管の耐震性に問題はない。

## 第十一条（火災等による損傷の防止）

安全機能を有する施設は、火災又は爆発の影響を受けることにより再処理施設の安全性に著しい支障が生ずるおそれがある場合において、消火設備（事業指定基準規則第五条第一項に規定する消火設備をいう。以下同じ。）及び警報設備（警報設備にあつては自動火災報知設備、漏電火災警報器その他の火災の発生を自動的に検知し、警報を発するものに限る。以下同じ。）が設置されたものでなければならない。

- 2 前項の消火設備及び警報設備は、その故障、損壊又は異常な作動により安全上重要な施設の安全機能に著しい支障を及ぼすおそれがないものでなければならない。
- 3 安全機能を有する施設であつて、火災又は爆発により損傷を受けるおそれがあるものは、可能な限り不燃性又は難燃性の材料を使用するとともに、必要に応じて防火壁の設置その他の適切な防護措置が講じられたものでなければならない。
- 4 有機溶媒その他の可燃性の液体（以下この条において「有機溶媒等」という。）を取り扱う設備は、有機溶媒等の温度をその引火点以下に維持すること、不活性ガス雰囲気有機溶媒等を取り扱うことその他の火災及び爆発の発生を防止するための措置が講じられたものでなければならない。
- 5 有機溶媒等を取り扱う設備であつて、静電気により着火するおそれがあるものは、適切に接地されているものでなければならない。
- 6 有機溶媒等を取り扱う設備をその内部に設置するセル、グローブボックス及び室のうち、当該設備から有機溶媒等が漏えいした場合において爆発の危険性があるものは、換気その他の爆発を防止するための適切な措置が講じられたものでなければならない。



- 7 硝酸を含む溶液を内包する蒸発缶のうち、リン酸トリブチルその他の硝酸と反応するおそれがある有機溶媒（爆発の危険性がないものを除く。次項において「リン酸トリブチル等」という。）が混入するおそれがあるものは、当該設備の熱的制限値を超えて加熱されるおそれがないものでなければならない。
- 8 再処理施設には、前項の蒸発缶に供給する溶液中のリン酸トリブチル等を十分に除去し得る設備が設けられていなければならない。
- 9 水素を取り扱う設備（爆発の危険性がないものを除く。）は、適切に接地されているものでなければならない。
- 10 水素の発生のおそれがある設備は、発生した水素が滞留しない構造でなければならない。
- 11 水素を取り扱い、又は水素の発生のおそれがある設備（爆発の危険性がないものを除く。）をその内部に設置するセル、グローブボックス及び室は、当該設備から水素が漏れ出した場合においてもこれが滞留しない構造とすることその他の爆発を防止するための適切な措置が講じられたものでなければならない。
- 12 ジルコニウム金属粉末その他の著しく酸化しやすい固体廃棄物を保管廃棄する設備は、水中における保管廃棄その他の火災及び爆発のおそれがない保管廃棄をし得る構造でなければならない。

1 項及び2 項 本申請において消火設備に変更はなく、安全上重要な施設の安全機能に著しい支障を及ぼすことはない。

本申請に係る浄水供給配管は、消火設備に係る配管を既設と同等以上の強度及び肉厚を有する配管を接続することにより、漏れ難く、配管に生じる変位を吸収できる構造として更新するものである。

第十二条（再処理施設内における<sup>いっ</sup>溢水による損傷の防止）

安全機能を有する施設は、再処理施設内における<sup>いっ</sup>溢水の発生によりその安全性を損なうおそれがある場合において、防護措置その他の適切な措置が講じられたものでなければならない。

- 1 項 本申請に係る浄水供給配管は屋外の埋設配管であり、破断等による溢水で近傍の建家内に水が流入することはなく、破断等が発生した場合は弁操作で系統を隔離し、補修治具等を用いて漏えいを止めることが可能である。

## 第十六条（安全機能を有する施設）

安全機能を有する施設は、設計基準事故時及び設計基準事故に至るまでの間に想定される全ての環境条件において、その安全機能を発揮することができるように設置されたものでなければならない。

- 2 安全機能を有する施設は、その健全性及び能力を確認するため、その安全機能の重要度に応じ、再処理施設の運転中又は停止中に検査又は試験ができるように設置されたものでなければならない。
- 3 安全機能を有する施設は、その安全機能を維持するため、適切な保守及び修理ができるように設置されたものでなければならない。
- 4 安全機能を有する施設に属する設備であって、ポンプその他の機器又は配管の損壊に伴う飛散物により損傷を受け、再処理施設の安全性を損なうことが想定されるものは、防護措置その他の適切な措置が講じられたものでなければならない。
- 5 安全機能を有する施設は、二以上の原子力施設と共用する場合には、再処理施設の安全性が損なわれないように設置されたものでなければならない。

- 1 項及び 2 項 本申請に係る浄水供給配管は、再処理施設の運転中又は停止中に浄水供給配管の検査又は試験が可能であり、配管に漏れがないこと及び浄水の供給圧力に異常がないことを確認することにより、その健全性及び能力を確認できる。
- 3 項 本申請に係る浄水供給配管は、弁操作で系統を隔離することにより、適切な保守及び修理ができる。
- 4 項 飛散物により浄水供給配管に損傷が発生した場合は、弁操作で系統を隔離し、補修器具等を用いて漏えいを止めることが可能である。
- 5 項 本申請に係る浄水供給配管は再処理施設内の各建家に供給しているが、複数の供給ルートを確保しており、安全性が損なわれることはない。

## 第十七条（材料及び構造）

安全機能を有する施設に属する容器及び管並びにこれらを支持する構造物のうち、再処理施設の安全性を確保する上で重要なもの（以下この項において「容器等」という。）の材料及び構造は、次に掲げるところによらなければならない。この場合において、第1号及び第3号の規定については、法第46条第2項に規定する使用前事業者検査の確認を行うまでの間適用する。

一 容器等に使用する材料は、その使用される圧力、温度、荷重その他の使用条件に対して適切な機械的強度及び化学的成分を有すること。

二 容器等の構造及び強度は、次に掲げるところによるものであること。

イ 設計上定める条件において、全体的な変形を弾性域に抑えること。

ロ 容器等に属する伸縮継手にあつては、設計上定める条件で応力が繰り返し加わる場合において、疲労破壊が生じないこと。

ハ 設計上定める条件において、座屈が生じないこと。

三 容器等の主要な溶接部（溶接金属部及び熱影響部をいう。以下同じ。）は、次に掲げるところによるものであること。

イ 不連続で特異な形状でないものであること。

ロ 溶接による割れが生ずるおそれがなく、かつ、健全な溶接部の確保に有害な溶込み不良その他の欠陥がないことを非破壊試験により確認したものであること。

ハ 適切な強度を有するものであること。

ニ 機械試験その他の評価方法により適切な溶接施工法及び溶接設備並びに適切な技能を有する溶接士であることをあらかじめ確認したものにより溶接したものであること。

2 安全機能を有する施設に属する容器及び管のうち、再処理施設の安全性を確保する上で重要なものは、適切な耐圧試験又は漏えい試験を行ったとき、これに耐え、かつ、著しい漏えいがないように設置されたものでなければならない。

1 項 本申請に係る浄水供給配管の更新は、更新箇所について、既設と同等以上の強度及び肉厚を有した配管を用い、溶接、フランジ及びハウジング形管継手を用いて配管を接続することにより、漏れ難く、配管に生じる変位を吸収できる構造とする。

材料検査を行い、適切な機械的強度及び化学的成分であることを確認する。

配管の外表面は、塗装を施すとともに、地中埋設した配管には、さらに防食テープを施工することにより耐食性を確保する。

高放射性廃液貯蔵場の浄水供給配管における異種金属のフランジ取合い部については、高放射性廃液貯蔵場側の配管及びフランジがステンレス鋼製であるため、既設と同様に電氣的な絶縁処置として絶縁スリーブ及び絶縁ワッシャーを用いて接続することにより、異種金属間接触腐食を抑制する。

これらのことから、本申請に係る更新箇所は、設計上要求される強度及び耐食性を確保できる。

2 項 本申請に係る浄水供給配管の更新箇所について、耐圧・漏えい検査を行い、これに耐え、かつ、漏えいがないことを確認する。

2. 申請に係る「核原料物質、核燃料物質及び原子炉の規制に関する法律」第44条第1項の指定若しくは同法第44条の4第1項の許可を受けたところ又は同条第2項の規定により届け出たところによるものであることを説明した書類

原子力利用における安全対策の強化のための核原料物質、核燃料物質及び原子炉の規制に関する法律等の一部を改正する法律附則第 5 条第 6 項において読み替えて準用する同法第 4 条第 1 項の規定に基づき、独立行政法人日本原子力研究開発機構法（平成 16 年法律第 155 号）附則第 18 条第 1 項により、指定があったものとみなされた再処理事業指定申請書について、令和 2 年 4 月 22 日付け令 02 原機（再）007 により届出を行っているところによる。