

令和4年度
土木工事等建設資材単価表

令和4年度

茨城県土木部

土木工事等建設資材単価表について

1 はじめに

この「土木工事等建設資材単価表」（以下「資材単価表」という。）は、茨城県土木部が発注する土木工事及び建築工事の積算に用いる建設資材単価（以下「資材単価」という。）のうち、茨城県土木部が独自の調査に基づき設定した資材単価の一覧表です。

2 内 容

（一財）建設物価調査会及び（一財）経済調査会（以下「物価調査機関」という。）から市販されている「月刊建設物価・Web 建設物価」及び「月刊積算資料」（以下「物価資料」という。）に掲載されていない資材を主として、市場取引価格の実態調査（以下「市況調査」という。）を実施し、その結果を基に設定した資材単価を掲載しています。

なお、前記の資材単価以外で物価資料に資材単価が掲載されている資材については、その掲載されている単価（2つの物価資料に掲載されている場合は平均値）を用いているため、資材単価表にはこれらの単価は掲載していません。

3 その他

本資材単価表に掲載している資材単価は、令和4年度に茨城県土木部が発注する土木工事及び建築工事の積算に適用している資材単価です。

なお、この資材単価については、市場価格の変動により年度途中で変更することがあります。

目 次

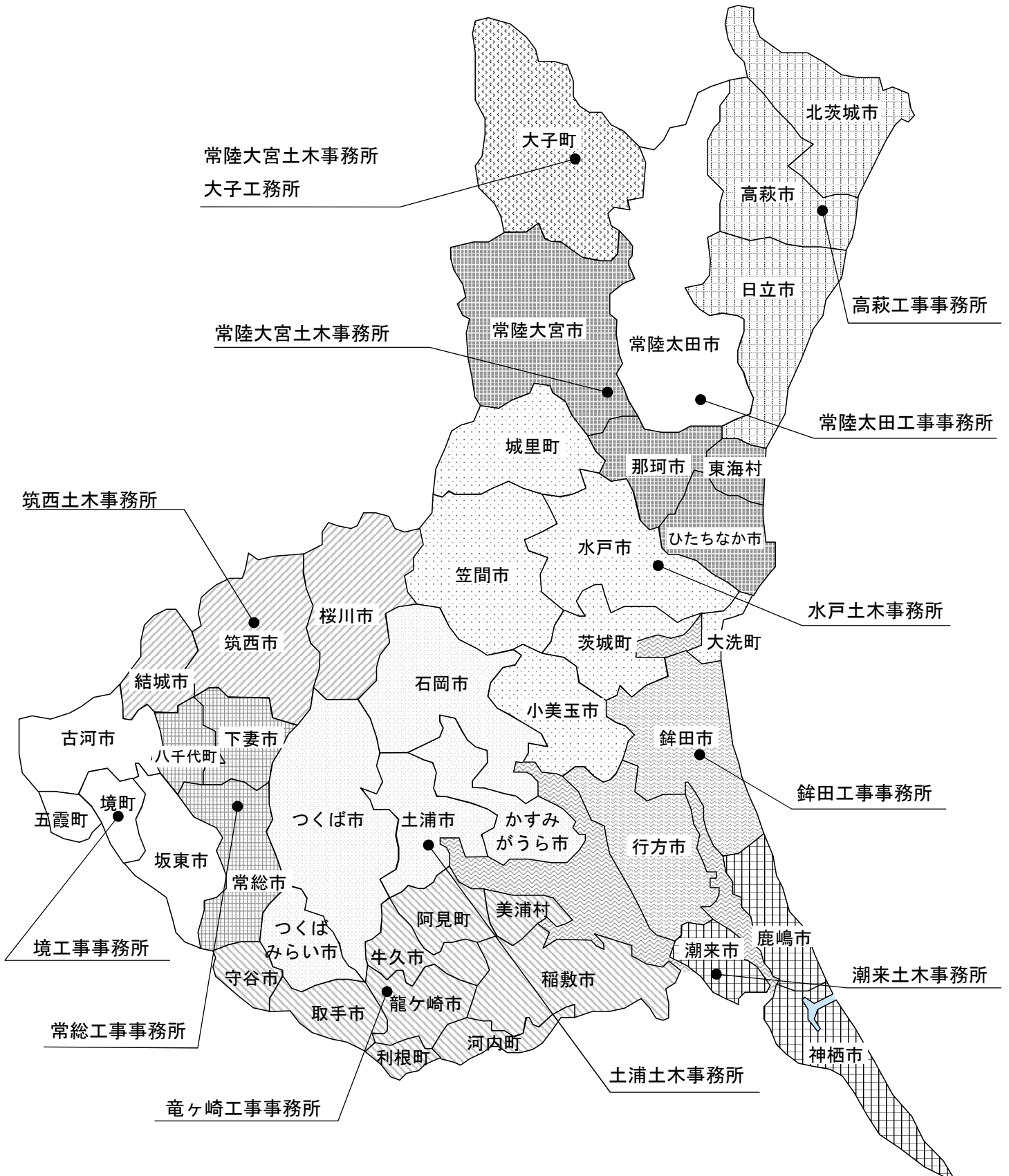
種 別	頁
生コンクリート	1
アスファルト混合物	15
砕 石 類	19
砂・砂利・土砂類	21
スラ グ 類.....	23
水 中 コ ン ク リ ー ト.....	24
捨 石.....	25
コンクリートブロック	26
道路用コンクリート製品.....	27
グレーチング・集水枳ふた	36
転落・横断防止柵（景観色）	39
防止柵設置工（景観色）	40
そ の 他 資 材	41
建設副産物処理料金	44

< 土木工事等建設資材単価表の閲覧の注意事項 >

- ① 資材単価表の貸し出しは行いません。
- ② 資材単価表の具体的な内容に関する電話等による問い合わせには応じません。

土木事務所管轄図

令和4年4月1日現在



生コンクリート単価地区

★令和4年度の生コンクリートの単価地区は、下表のとおりとする。

事務所名	生コン単価地区	コード略称	施工地区
水戸土木事務所	水戸土木	水戸	水戸市、笠間市、小美玉市、茨城町、大洗町、城里町
常陸大宮土木事務所	大宮土木	大宮	ひたちなか市、常陸大宮市、那珂市、東海村
常陸太田工事事務所	常陸太田工	太田	常陸太田市
大子工務所	大子工	大子	大子町
高萩工事事務所	高萩工	高萩	日立市、高萩市、北茨城市
鉾田工事事務所	鉾田工	鉾田	行方市、鉾田市
潮来土木事務所	潮来土木	潮来	鹿嶋市、潮来市、神栖市
竜ヶ崎工事事務所	竜ヶ崎工	竜ヶ崎	牛久市、龍ヶ崎市、取手市、守谷市、稲敷市、美浦村、阿見町、河内町、利根町
土浦土木事務所	土浦土木	土浦	土浦市、石岡市、つくば市、かすみがうら市、つくばみらい市
筑西土木事務所	筑西土木	筑西	結城市、筑西市、桜川市
常総工事事務所	常総工	常総	下妻市、常総市、八千代町
境工事事務所	境工	境	古河市、坂東市、五霞町、境町

【水戸土木】生コンクリート（公表）

単位（円/m³）

水戸													
		2022/4/1	2022/7/1	2022/10/1	2023/1/1	2022/4/1	2022/7/1	2022/10/1	2023/1/1	2022/4/1	2022/7/1	2022/10/1	2023/1/1
水セメント比指定あり													
		W/C=60%以下(無筋)				W/C=55%以下(鉄筋)				W/C=50%以下(鉄筋)			
普通	18-8-25(20)	14,300				14,700				15,100			
	18-8-40												
	18-15-25(20)	14,300				14,700				15,100			
	18-15-40												
	18-18-25(20)												
	18-18-40												
	21-8-25(20)	14,300				14,700				15,100			
	21-8-40												
	21-12-25(20)												
	21-12-40												
	21-15-25(20)	14,300				14,700				15,100			
	21-15-40												
	21-18-25(20)												
21-18-40													
24-8-25(20)	14,300				14,700				15,100				
24-8-40													
24-12-25(20)													
24-12-40													
24-15-25(20)	14,300				14,700				15,100				
24-15-40													
24-18-25(20)													
24-18-40													
27-15-25(20)	14,700				14,700				15,100				
27-15-40													
30-8-25(20)	15,100				15,100				15,100				
30-8-40													
30-15-25(20)	15,100				15,100				15,100				
高炉	18-8-25(20)	13,900				14,300				14,700			
	18-8-40												
	18-12-40												
	21-5-40												
	21-8-25(20)												
	21-8-40												
	21-12-25(20)												
	21-12-40												
	21-15-25(20)	13,900				14,300				14,700			
	21-18-25(20)												
	24-8-25(20)	14,300				14,300				14,700			
	24-8-40												
	24-12-25(20)												
24-15-25(20)	14,300				14,300				14,700				
24-18-25(20)													
27-8-25(20)	14,700				14,700				14,700				
27-8-40													
27-12-25(20)													
27-15-25(20)	14,700				14,700				14,700				
27-18-25(20)													
30-15-25(20)	15,100				15,100				15,100				
早強	21-8-25(20)	15,100				15,800				16,600			
	24-8-25(20)	15,800											
	30-8-25(20)	16,600				16,600							
	36-8-25(20)	17,900				17,900				17,900			
	40-8-25(20)	18,400				18,400				18,400			
水セメント比指定なし													
高炉	18-8-25(20)	13,600											
	18-8-40												
高炉	21-8-25(20)	13,900											
	21-8-40												
蒸気 曲げ	曲げ4.5-2.5-40	16,100											
	曲げ4.5-6.5-40	16,600											
小型車割増													
小型車割増(注4)		単位:m3	2,000										

(注1) 本表は、粗骨材として砕石を使用した場合の対応強度を示す。

(注2) 25(20)は25mm砂利か20mm砕石のいずれかを使用した生コンを示す。

(注3) 曲げ4.5-2.5-4.0は工場渡し価格とする。

(注4) 小型車割増額は4t車を基準とし、原則として発注者が打設現場までの道路事情などの理由で小型車を指定した場合の加算額である。

(注5) W/Cを指定している生コンクリートはそれを満足するJIS規格の単価を掲載している。

【大宮土木】生コンクリート（公表）

単位（円/m³）

大宮													
		2022/4/1	2022/7/1	2022/10/1	2023/1/1	2022/4/1	2022/7/1	2022/10/1	2023/1/1	2022/4/1	2022/7/1	2022/10/1	2023/1/1
水セメント比指定あり													
		W/C=60%以下(無筋)				W/C=55%以下(鉄筋)				W/C=50%以下(鉄筋)			
普通	18-8-25(20)	14,300				14,700				15,100			
	18-8-40												
	18-15-25(20)	14,300				14,700				15,100			
	18-15-40												
	18-18-25(20)												
	18-18-40												
	21-8-25(20)	14,300				14,700				15,100			
	21-8-40												
	21-12-25(20)												
	21-12-40												
	21-15-25(20)	14,300				14,700				15,100			
	21-15-40												
	21-18-25(20)												
	21-18-40												
24-8-25(20)	14,300				14,700				15,100				
24-8-40													
24-12-25(20)													
24-12-40													
24-15-25(20)	14,300				14,700				15,100				
24-15-40													
24-18-25(20)													
24-18-40													
27-15-25(20)	14,700				14,700				15,100				
27-15-40													
30-8-25(20)	15,100				15,100				15,100				
30-8-40													
30-15-25(20)	15,100				15,100				15,100				
高炉	18-8-25(20)	13,900				14,300				14,700			
	18-8-40												
	18-12-40												
	21-5-40												
	21-8-25(20)												
	21-8-40												
	21-12-25(20)												
	21-12-40												
	21-15-25(20)	13,900				14,300				14,700			
	21-18-25(20)												
	24-8-25(20)	14,300				14,300				14,700			
	24-8-40												
	24-12-25(20)												
	24-15-25(20)	14,300				14,300				14,700			
24-18-25(20)													
27-8-25(20)	14,700				14,700				14,700				
27-8-40													
27-12-25(20)													
27-15-25(20)	14,700				14,700				14,700				
27-18-25(20)													
30-15-25(20)	15,100				15,100				15,100				
早強	21-8-25(20)	15,100				15,800				16,600			
	24-8-25(20)	15,800											
	30-8-25(20)	16,600				16,600							
	36-8-25(20)	17,900				17,900				17,900			
	40-8-25(20)	18,400				18,400				18,400			
水セメント比指定なし													
高炉	18-8-25(20)	13,600											
	18-8-40												
高炉 曲げ	21-8-25(20)	13,900											
	21-8-40												
高炉 曲げ	曲4.5-2.5-40	16,100											
	曲4.5-6.5-40	16,600											
小型車割増													
小型車割増(注4)		単位:m3	2,000										

(注1) 本表は、粗骨材として砕石を使用した場合の対応強度を示す。

(注2) 25(20)は25mm砂利か20mm砕石のいずれかを使用した生コンを示す。

(注3) 曲げ4.5-2.5-4.0は工場渡し価格とする。

(注4) 小型車割増額は4t車を基準とし、原則として発注者が打設現場までの道路事情などの理由で小型車を指定した場合の加算額である。

(注5) W/Cを指定している生コンクリートはそれを満足するJIS規格の単価を掲載している。

【大子工務】生コンクリート（公表）

単位（円/m³）

		大子							
		2022/4/1	2022/7/1	2022/10/1	2023/1/1	2022/4/1	2022/7/1	2022/10/1	2023/1/1
水セメント比指定あり									
		W/C=60%以下(無筋)				W/C=55%以下(鉄筋)			
普通	18-8-25(20)	16,200				16,600			
	18-8-40								
	18-15-25(20)	16,200				16,600			
	18-15-40								
	18-18-25(20)								
	18-18-40								
	21-8-25(20)	16,200				16,600			
	21-8-40								
	21-12-25(20)								
	21-12-40								
	21-15-25(20)	16,200				16,600			
	21-15-40								
	21-18-25(20)								
	21-18-40								
	24-8-25(20)	16,200				16,600			
24-8-40									
24-12-25(20)									
24-12-40									
24-15-25(20)	16,200				16,600				
24-15-40									
24-18-25(20)									
24-18-40									
27-15-25(20)	16,600				16,600				
27-15-40									
30-8-25(20)	17,000				16,900				
30-8-40									
30-15-25(20)	17,000				17,000				
高炉	18-8-25(20)	15,800				16,200			
	18-8-40								
	18-12-40								
	21-5-40								
	21-8-25(20)								
	21-8-40								
	21-12-25(20)								
	21-12-40								
	21-15-25(20)	15,800				16,200			
	21-18-25(20)								
	24-8-25(20)	16,200				16,200			
	24-8-40								
24-12-25(20)									
24-15-25(20)	16,200				16,200				
24-18-25(20)									
30-15-25(20)	17,000				17,000				
早強	21-8-25(20)	17,000				17,700			
	24-8-25(20)	17,700							
	30-8-25(20)	18,500				18,500			
	36-8-25(20)	19,800				19,800			
	40-8-25(20)	20,300				20,300			
水セメント比指定なし									
高炉	18-8-25(20)	15,500							
	18-8-40								
	21-8-25(20)	15,700							
	21-8-40								
高炉 曲げ	曲げ4.5-2.5-40	18,000							
	曲げ4.5-6.5-40	18,500							
小型車割増									
小型車割増(注4)	単位:m3	2,000							

(注1) 本表は、粗骨材として砕石を使用した場合の対応強度を示す。

(注2) 25(20)は25mm砂利か20mm砕石のいずれかを使用した生コンを示す。

(注3) 曲げ4.5-2.5-4.0は工場渡し価格とする。

(注4) 小型車割増額は4t車を基準とし、原則として発注者が打設現場までの道路事情などの理由で小型車を指定した場合の加算額である。

(注5) W/Cを指定している生コンクリートはそれを満足するJIS規格の単価を掲載している。

【常陸太田工事】生コンクリート（公表）

単位（円/m3）

太田									
		2022/4/1	2022/7/1	2022/10/1	2023/1/1	2022/4/1	2022/7/1	2022/10/1	2023/1/1
水セメント比指定あり									
		W/C=60%以下(無筋)				W/C=55%以下(鉄筋)			
普通	18-8-25(20)	14,300				14,700			
	18-8-40								
	18-15-25(20)	14,300				14,700			
	18-15-40								
	18-18-25(20)								
	18-18-40								
	21-8-25(20)	14,300				14,700			
	21-8-40								
	21-12-25(20)								
	21-12-40								
	21-15-25(20)	14,300				14,700			
	21-15-40								
	21-18-25(20)								
	21-18-40								
	24-8-25(20)	14,300				14,700			
	24-8-40								
	24-12-25(20)								
24-12-40									
24-15-25(20)	14,300				14,700				
24-15-40									
24-18-25(20)									
24-18-40									
27-15-25(20)	14,700				14,700				
27-15-40									
30-8-25(20)	15,100				15,100				
30-8-40									
30-15-25(20)	15,100				15,100				
高炉	18-8-25(20)	13,900				14,300			
	18-8-40								
	18-12-40								
	21-5-40								
	21-8-25(20)								
	21-8-40								
	21-12-25(20)								
	21-12-40								
	21-15-25(20)	13,900				14,300			
	21-18-25(20)								
	24-8-25(20)	14,300				14,300			
	24-8-40								
	24-12-25(20)								
24-15-25(20)	14,300				14,300				
24-18-25(20)									
30-15-25(20)	15,100				15,100				
早強	21-8-25(20)	15,100				15,800			
	24-8-25(20)	15,800							
	30-8-25(20)	16,600				16,600			
	36-8-25(20)	17,900				17,900			
	40-8-25(20)	18,400				18,400			
水セメント比指定なし									
高炉	18-8-25(20)	13,600							
	18-8-40								
	21-8-25(20)	13,900							
	21-8-40								
高炉 曲げ	曲4.5-2.5-40	16,100							
	曲4.5-6.5-40	16,600							
小型車割増									
小型車割増(注4)	単位:m3	2,000							

(注1) 本表は、粗骨材として砕石を使用した場合の対応強度を示す。

(注2) 25(20)は25mm砂利か20mm砕石のいずれかを使用した生コンを示す。

(注3) 曲げ4.5-2.5-4.0は工場渡しの価格とする。

(注4) 小型車割増額は4t車を基準とし、原則として発注者が打設現場までの道路事情などの理由で小型車を指定した場合の加算額である。

(注5) W/Cを指定している生コンクリートはそれを満足するJIS規格の単価を掲載している。

【銚田工事】生コンクリート（公表）

単位（円/m3）

銚田									
		2022/4/1	2022/7/1	2022/10/1	2023/1/1	2022/4/1	2022/7/1	2022/10/1	2023/1/1
水セメント比指定あり									
		W/C=60%以下(無筋)				W/C=55%以下(鉄筋)			
普通	18-8-25(20)	14,300				14,700	14,700	14,700	14,700
	18-8-40								
	18-15-25(20)	14,300				14,700			
	18-15-40								
	18-18-25(20)								
	18-18-40								
	21-8-25(20)	14,300				14,700			
	21-8-40								
	21-12-25(20)								
	21-12-40								
	21-15-25(20)	14,300				14,700			
	21-15-40								
	21-18-25(20)								
	21-18-40								
	24-8-25(20)	14,300				14,700			
24-8-40									
24-12-25(20)									
24-12-40									
24-15-25(20)	14,300				14,700				
24-15-40									
24-18-25(20)									
24-18-40									
27-15-25(20)	14,700				14,700				
27-15-40									
30-8-25(20)	15,100				15,100				
30-8-40									
30-15-25(20)	15,100				15,100				
高炉	18-8-25(20)	13,900				14,300			
	18-8-40								
	18-12-40								
	21-5-40								
	21-8-25(20)								
	21-8-40								
	21-12-25(20)								
	21-12-40								
	21-15-25(20)	13,900				14,300			
	21-18-25(20)								
	24-8-25(20)	14,300				14,300			
	24-8-40								
	24-12-25(20)								
	24-15-25(20)	14,300				14,300			
	24-18-25(20)								
30-15-25(20)	15,100				15,100				
早強	21-8-25(20)	15,100				15,800			
	24-8-25(20)	15,800							
	30-8-25(20)	16,600				16,600			
	36-8-25(20)	17,900				17,900			
	40-8-25(20)	18,400				18,400			
水セメント比指定なし									
高炉	18-8-25(20)	13,600							
	18-8-40								
	21-8-25(20)	13,900							
	21-8-40								
高炉 早強	曲4.5-2.5-40	16,100							
	曲4.5-6.5-40	16,600							
小型車割増									
小型車割増(注4)		単位:m3	2,000						

(注1) 本表は、粗骨材として碎石を使用した場合の対応強度を示す。

(注2) 25(20)は25mm砂利か20mm碎石のいずれかを使用した生コンを示す。

(注3) 曲げ4.5-2.5-4.0は工場渡しの価格とする。

(注4) 小型車割増額は4t車を基準とし、原則として発注者が打設現場までの道路事情などの理由で小型車を指定した場合の加算額である。

(注5) 銚田の単価は、碎石を粗骨材に使用した場合の単価である。なお、高炉スラグ碎石を粗骨材として使用する場合は、設計図書に「高炉スラグ骨材を粗骨材に使用したレディ-ミストコンクリートを使用すること」と明示し、本単価表に記載した単価から100円/m3引きして使用するものとする。

(注6) W/Cを指定している生コンクリートはそれを満足するJIS規格の単価を掲載している。

【高萩工事】生コンクリート（公表）

単位（円/m³）

高萩													
		2022/4/1	2022/7/1	2022/10/1	2023/1/1	2022/4/1	2022/7/1	2022/10/1	2023/1/1	2022/4/1	2022/7/1	2022/10/1	2023/1/1
水セメント比指定あり													
		W/C=60%以下(無筋)			W/C=55%以下(鉄筋)				W/C=50%以下(鉄筋)				
普通	18-8-25(20)	14,300				14,700				15,100			
	18-8-40												
	18-15-25(20)	14,300				14,700				15,100			
	18-15-40												
	18-18-25(20)												
	18-18-40												
	21-8-25(20)	14,300				14,700				15,100			
	21-8-40												
	21-12-25(20)												
	21-12-40												
	21-15-25(20)	14,300				14,700				15,100			
	21-15-40												
	21-18-25(20)												
	21-18-40												
	24-8-25(20)	14,300				14,700				15,100			
24-8-40													
24-12-25(20)													
24-12-40													
24-15-25(20)	14,300				14,700				15,100				
24-15-40													
24-18-25(20)													
24-18-40													
27-15-25(20)	14,700				14,700				15,100				
27-15-40													
30-8-25(20)	15,100				15,100				15,100				
30-8-40													
30-15-25(20)	15,100				15,100				15,100				
高炉	18-8-25(20)	13,900				14,300				14,700			
	18-8-40												
	18-12-40												
	21-5-40												
	21-8-25(20)												
	21-8-40												
	21-12-25(20)												
	21-12-40												
	21-15-25(20)	13,900				14,300				14,700			
	21-18-25(20)												
	24-8-25(20)	14,300				14,300				14,700			
	24-8-40												
	24-12-25(20)												
	24-15-25(20)	14,300				14,300				14,700			
	24-18-25(20)												
27-8-25(20)	14,700				14,700				14,700				
27-8-40													
27-12-25(20)													
27-15-25(20)	14,700				14,700				14,700				
27-18-25(20)													
30-15-25(20)	15,100				15,100				15,100				
早強	21-8-25(20)	15,100				15,800				16,600			
	24-8-25(20)	15,800											
	30-8-25(20)	16,600				16,600							
	36-8-25(20)	17,900				17,900				17,900			
	40-8-25(20)	18,400				18,400				18,400			
水セメント比指定なし													
高炉	18-8-25(20)	13,600											
	18-8-40												
	21-8-25(20)	13,900											
	21-8-40												
高炉 曲げ	曲4.5-2.5-40	16,100											
	曲4.5-6.5-40	16,600											
小型車割増													
小型車割増(注4)		単位:m3	2,000										

(注1) 本表は、粗骨材として砕石を使用した場合の対応強度を示す。

(注2) 25(20)は25mm砂利か20mm砕石のいずれかを使用した生コンを示す。

(注3) 曲げ4.5-2.5-4.0は工場渡しの価格とする。

(注4) 小型車割増額は4t車を基準とし、原則として発注者が打設現場までの道路事情などの理由で小型車を指定した場合の加算額である。

(注5) W/Cを指定している生コンクリートはそれを満足するJIS規格の単価を掲載している。

【竜ヶ崎工事】生コンクリート（公表）

単位（円/m3）

竜ヶ崎									
		2022/4/1	2022/7/1	2022/10/1	2023/1/1	2022/4/1	2022/7/1	2022/10/1	2023/1/1
水セメント比指定あり									
		W/C=60%以下(無筋)				W/C=55%以下(鉄筋)			
普通	18-8-25(20)	13,700				14,100			
	18-8-40								
	18-15-25(20)	13,800				14,200			
	18-15-40								
	18-18-25(20)								
	18-18-40								
	21-8-25(20)	13,700				14,100			
	21-8-40								
	21-12-25(20)								
	21-12-40								
	21-15-25(20)	13,800				14,200			
	21-15-40								
	21-18-25(20)								
	21-18-40								
	24-8-25(20)	13,700				14,100			
24-8-40									
24-12-25(20)									
24-12-40									
24-15-25(20)	13,800				14,200				
24-15-40									
24-18-25(20)									
24-18-40									
27-15-25(20)	14,200				14,200				
27-15-40									
30-8-25(20)	14,500				14,500				
30-8-40									
30-15-25(20)	14,600				14,600				
高炉	18-8-25(20)	13,700				14,100			
	18-8-40								
	18-12-40								
	21-5-40								
	21-8-25(20)								
	21-8-40								
	21-12-25(20)								
	21-12-40								
	21-15-25(20)	13,800				14,200			
	21-18-25(20)								
	24-8-25(20)	13,700				14,100			
	24-8-40								
	24-12-25(20)								
	24-15-25(20)	13,800				14,200			
	24-18-25(20)								
30-15-25(20)	14,600				14,600				
早強	21-8-25(20)	15,200				15,600			
	24-8-25(20)	15,200							
	30-8-25(20)	16,000				16,000			
	36-8-25(20)	18,000				18,000			
	40-8-25(20)	18,900				18,900			
水セメント比指定なし									
高炉	18-8-25(20)	13,000							
	18-8-40								
	21-8-25(20)	13,300							
	21-8-40								
高炉 ※早強	曲4.5-2.5-25(20)	15,100							
	曲4.5-6.5-25(20)	15,600							
小型車割増									
小型車割増(注4)		単位:m3	2,000						

(注1) 本表は、粗骨材として碎石を使用した場合の対応強度を示す。

(注2) 25(20)は25mm砂利か20mm碎石のいずれかを使用した生コンを示す。

(注3) 曲げ4.5-2.5-25(20)は工場渡し価格とする。

(注4) 小型車割増額は4t車を基準とし、原則として発注者が打設現場までの道路事情などの理由で小型車を指定した場合の加算額である。

(注5) 鉾田の単価は、碎石を粗骨材に使用した場合の単価である。なお、高炉スラグ碎石を粗骨材として使用する場合は、設計図書に「高炉スラグ骨材を粗骨材に使用したレティ-ミクストコンクリートを使用すること」と明示し、本単価表に記載した単価から100円/m3引きして使用するものとする。

(注6) W/Cを指定している生コンクリートはそれを満足するJIS規格の単価を掲載している。

(注7) 粗骨材寸法40mmは流通なし。

【潮来土木】生コンクリート（公表）

単位（円/m³）

潮来													
		2022/4/1	2022/7/1	2022/10/1	2023/1/1	2022/4/1	2022/7/1	2022/10/1	2023/1/1	2022/4/1	2022/7/1	2022/10/1	2023/1/1
水セメント比指定あり													
		W/C=60%以下(無筋)			W/C=55%以下(鉄筋)				W/C=50%以下(鉄筋)				
普通	18-8-25(20)	14,200				14,600				15,400			
	18-8-40												
	18-15-25(20)	14,300				14,700				15,500			
	18-15-40												
	18-18-25(20)												
	18-18-40												
	21-8-25(20)	14,200				14,600				15,400			
	21-8-40												
	21-12-25(20)												
	21-12-40												
	21-15-25(20)	14,300				14,700				15,500			
	21-15-40												
	21-18-25(20)												
	21-18-40												
	24-8-25(20)	14,600				14,600				15,400			
24-8-40													
24-12-25(20)													
24-12-40													
24-15-25(20)	14,700				14,700				15,500				
24-15-40													
24-18-25(20)													
24-18-40													
27-15-25(20)	15,100				15,100				15,500				
27-15-40													
30-8-25(20)	15,400				15,400				15,400				
30-8-40													
30-15-25(20)	15,500				15,500				15,500				
高炉	18-8-25(20)	14,200				14,600				15,400			
	18-8-40												
	18-12-40												
	21-5-40												
	21-8-25(20)												
	21-8-40												
	21-12-25(20)												
	21-12-40												
	21-15-25(20)	14,300				14,700				15,500			
	21-18-25(20)												
	24-8-25(20)	14,600				14,600				15,400			
	24-8-40												
	24-12-25(20)												
	24-15-25(20)	14,700				14,700				15,500			
	24-18-25(20)												
27-8-25(20)	15,000				15,000				15,400				
27-8-40													
27-12-25(20)													
27-15-25(20)	15,100				15,100				15,500				
27-18-25(20)													
30-15-25(20)	15,500				15,500				15,500				
早強	21-8-25(20)	15,400				16,100				17,400			
	24-8-25(20)	16,100											
	30-8-25(20)	17,400				17,400							
	36-8-25(20)	18,200				18,200				18,200			
	40-8-25(20)	18,600				18,600				18,600			
水セメント比指定なし													
高炉	18-8-25(20)	13,900											
	18-8-40												
	21-8-25(20)	14,200											
	21-8-40												
高炉 曲げ	曲4.5-2.5-40	16,400											
	曲4.5-6.5-40	17,000											
小型車割増													
小型車割増(注4)		単位:m3	2,000										

(注1) 本表は、粗骨材として砕石を使用した場合の対応強度を示す。

(注2) 25(20)は25mm砂利か20mm砕石のいずれかを使用した生コンを示す。

(注3) 曲げ4.5-2.5-4.0は工場渡しの価格とする。

(注4) 小型車割増額は4t車を基準とし、原則として発注者が打設現場までの道路事情などの理由で小型車を指定した場合の加算額である。

(注5) 潮来地区の単価は、砕石を粗骨材に使用した場合の単価である。なお、高炉スラグ砕石を粗骨材として使用する場合は、設計図書に「高炉スラグ骨材を粗骨材に使用したレディミクストコンクリートを使用すること」と明示し、本単価表に記載した単価から100円/m³引きして使用するものとする。

(注6) W/Cを指定している生コンクリートはそれを満足するJIS規格の単価を掲載している。

【土浦土木】生コンクリート（公表）

単位（円/m3）

土浦									
		2022/4/1	2022/7/1	2022/10/1	2023/1/1	2022/4/1	2022/7/1	2022/10/1	2023/1/1
水セメント比指定あり									
		W/C=60%以下(無筋)				W/C=55%以下(鉄筋)			
普通	18-8-25(20)	13,700				14,100			
	18-8-40								
	18-15-25(20)	13,800				14,200			
	18-15-40								
	18-18-25(20)								
	18-18-40								
	21-8-25(20)	13,700				14,100			
	21-8-40								
	21-12-25(20)								
	21-12-40								
	21-15-25(20)	13,800				14,200			
	21-15-40								
	21-18-25(20)								
	21-18-40								
	24-8-25(20)	13,700				14,100			
24-8-40									
24-12-25(20)									
24-12-40									
24-15-25(20)	13,800				14,200				
24-15-40									
24-18-25(20)									
24-18-40									
27-15-25(20)	14,200				14,200				
27-15-40									
30-8-25(20)	14,500				14,500				
30-8-40									
30-15-25(20)	14,600				14,600				
高炉	18-8-25(20)	13,700				14,100			
	18-8-40								
	18-12-40								
	21-5-40								
	21-8-25(20)								
	21-8-40								
	21-12-25(20)								
	21-12-40								
	21-15-25(20)	13,800				14,200			
	21-18-25(20)								
	24-8-25(20)	13,700				14,100			
	24-8-40								
	24-12-25(20)								
	24-15-25(20)	13800				14200			
	24-18-25(20)								
30-15-25(20)	14,600				14,600				
早強	21-8-25(20)	15,200				15,600			
	24-8-25(20)	15,200							
	30-8-25(20)	16,000				16,000			
	36-8-25(20)	18,000				18,000			
	40-8-25(20)	18,900				18,900			
水セメント比指定なし									
高炉	18-8-25(20)	13,000							
	18-8-40								
	21-8-25(20)	13,300							
	21-8-40								
高炉 曲げ	曲げ4.5-2.5-25(20)	15,100							
	曲げ4.5-6.5-25(20)	15,600							
小型車割増									
小型車割増(注4)		単位:m3	2,000						

(注1) 本表は、粗骨材として砕石を使用した場合の対応強度を示す。

(注2) 25(20)は25mm砂利か20mm砕石のいずれかを使用した生コンを示す。

(注3) 曲げ4.5-2.5-25(20)は工場渡しの価格とする。

(注4) 小型車割増額は4t車を基準とし、原則として発注者が打設現場までの道路事情などの理由で小型車を指定した場合の加算額である。

(注5) W/Cを指定している生コンクリートはそれを満足するJIS規格の単価を掲載している。

(注6) 粗骨材寸法40mmは流通なし。

【筑西土木】生コンクリート（公表）

単位（円/m3）

筑西									
		2022/4/1	2022/7/1	2022/10/1	2023/1/1	2022/4/1	2022/7/1	2022/10/1	2023/1/1
水セメント比指定あり									
		W/C=60%以下(無筋)				W/C=55%以下(鉄筋)			
普通	18-8-25(20)	13,700				14,100			
	18-8-40								
	18-15-25(20)	13,800				14,200			
	18-15-40								
	18-18-25(20)								
	18-18-40								
	21-8-25(20)	13,700				14,100			
	21-8-40								
	21-12-25(20)								
	21-12-40								
	21-15-25(20)	13,800				14,200			
	21-15-40								
	21-18-25(20)								
	21-18-40								
	24-8-25(20)	13,700				14,100			
	24-8-40								
	24-12-25(20)								
	24-12-40								
24-15-25(20)	13,800				14,200				
24-15-40									
24-18-25(20)									
24-18-40									
27-15-25(20)	14,200				14,200				
27-15-40									
30-8-25(20)	14,500				14,500				
30-8-40									
30-15-25(20)	14,600				14,600				
高炉	18-8-25(20)	13,700				14,100			
	18-8-40								
	18-12-40								
	21-5-40								
	21-8-25(20)								
	21-8-40								
	21-12-25(20)								
	21-12-40								
	21-15-25(20)	13,800				14,200			
	21-18-25(20)								
	24-8-25(20)	13,700				14,100			
	24-8-40								
24-12-25(20)									
24-15-25(20)	13800				14200				
24-18-25(20)									
30-15-25(20)	14,600				14,600				
早強	21-8-25(20)	15,200				15,600			
	24-8-25(20)	15,200							
	30-8-25(20)	16,000				16,000			
	36-8-25(20)	18,000				18,000			
	40-8-25(20)	18,900				18,900			
水セメント比指定なし									
高炉	18-8-25(20)	13,000							
	18-8-40								
	21-8-25(20)	13,300							
	21-8-40								
高炉 曲げ	曲4.5-2.5-25(20)	15,100							
	曲4.5-6.5-25(20)	15,600							
小型車割増									
小型車割増(注4)	単位:m3		2,000						

(注1) 本表は、粗骨材として砕石を使用した場合の対応強度を示す。

(注2) 25(20)は25mm砂利か20mm砕石のいずれかを使用した生コンを示す。

(注3) 曲げ4.5-2.5-25(20)は工場渡しの価格とする。

(注4) 小型車割増額は4t車を基準とし、原則として発注者が打設現場までの道路事情などの理由で小型車を指定した場合の加算額である。

(注5) W/Cを指定している生コンクリートはそれを満足するJIS規格の単価を掲載している。

(注6) 粗骨材寸法40mmは流通なし。

【常総工事】生コンクリート（公表）

単位（円/m3）

常総									
		2022/4/1	2022/7/1	2022/10/1	2023/1/1	2022/4/1	2022/7/1	2022/10/1	2023/1/1
水セメント比指定あり									
		W/C=60%以下(無筋)				W/C=55%以下(鉄筋)			
普通	18-8-25(20)	13,700				14,100			
	18-8-40								
	18-15-25(20)	13,800				14,200			
	18-15-40								
	18-18-25(20)								
	18-18-40								
	21-8-25(20)	13,700				14,100			
	21-8-40								
	21-12-25(20)								
	21-12-40								
	21-15-25(20)	13,800				14,200			
	21-15-40								
	21-18-25(20)								
	21-18-40								
	24-8-25(20)	13,700				14,100			
	24-8-40								
	24-12-25(20)								
	24-12-40								
24-15-25(20)	13,800				14,200				
24-15-40									
24-18-25(20)									
24-18-40									
27-15-25(20)	14,200				14,200				
27-15-40									
30-8-25(20)	14,500				14,500				
30-8-40									
30-15-25(20)	14,600				14,600				
高炉	18-8-25(20)	13,700				14,100			
	18-8-40								
	18-12-40								
	21-5-40								
	21-8-25(20)								
	21-8-40								
	21-12-25(20)								
	21-12-40								
	21-15-25(20)	13,800				14,200			
	21-18-25(20)								
	24-8-25(20)	13,700				14,100			
	24-8-40								
	24-12-25(20)								
	24-15-25(20)	13800				14200			
	24-18-25(20)								
30-15-25(20)	14,600				14,600				
早強	21-8-25(20)	15,200				15,600			
	24-8-25(20)	15,200							
	30-8-25(20)	16,000				16,000			
	36-8-25(20)	18,000				18,000			
	40-8-25(20)	18,900				18,900			
水セメント比指定なし									
高炉	18-8-25(20)	13,000							
	18-8-40								
	21-8-25(20)	13,300							
	21-8-40								
高炉 曲げ	曲げ4.5-2.5-25(20)	15,100							
	曲げ4.5-6.5-25(20)	15,600							
小型車割増									
小型車割増(注4)		単位:m3	2,000						

(注1) 本表は、粗骨材として砕石を使用した場合の対応強度を示す。

(注2) 25(20)は25mm砂利か20mm砕石のいずれかを使用した生コンを示す。

(注3) 曲げ4.5-2.5-25(20)は工場渡しの価格とする。

(注4) 小型車割増額は4t車を基準とし、原則として発注者が打設現場までの道路事情などの理由で小型車を指定した場合の加算額である。

(注5) W/Cを指定している生コンクリートはそれを満足するJIS規格の単価を掲載している。

(注6) 粗骨材寸法40mmは流通なし。

【境工事】生コンクリート（公表）

単位（円/m3）

境									
		2022/4/1	2022/7/1	2022/10/1	2023/1/1	2022/4/1	2022/7/1	2022/10/1	2023/1/1
水セメント比指定あり									
		W/C=60%以下(無筋)				W/C=55%以下(鉄筋)			
普通	18-8-25(20)	13,700				14,100			
	18-8-40								
	18-15-25(20)	13,800				14,200			
	18-15-40								
	18-18-25(20)								
	18-18-40								
	21-8-25(20)	13,700				14,100			
	21-8-40								
	21-12-25(20)								
	21-12-40								
	21-15-25(20)	13,800				14,200			
	21-15-40								
	21-18-25(20)								
	21-18-40								
	24-8-25(20)	13,700				14,100			
24-8-40									
24-12-25(20)									
24-12-40									
24-15-25(20)	13,800				14,200				
24-15-40									
24-18-25(20)									
24-18-40									
27-15-25(20)	14,200				14,200				
27-15-40									
30-8-25(20)	14,500				14,500				
30-8-40									
30-15-25(20)	14,600				14,600				
高炉	18-8-25(20)	13,700				14,100			
	18-8-40								
	18-12-40								
	21-5-40								
	21-8-25(20)								
	21-8-40								
	21-12-25(20)								
	21-12-40								
	21-15-25(20)	13,800				14,200			
	21-18-25(20)								
	24-8-25(20)	13,700				14,100			
	24-8-40								
24-12-25(20)									
24-15-25(20)	13800				14200				
24-18-25(20)									
30-15-25(20)	14,600				14,600				
早強	21-8-25(20)	15,200				15,600			
	24-8-25(20)	15,200							
	30-8-25(20)	16,000				16,000			
	36-8-25(20)	18,000				18,000			
	40-8-25(20)	18,900				18,900			
水セメント比指定なし									
高炉	18-8-25(20)	13,000							
	18-8-40								
	21-8-25(20)	13,300							
	21-8-40								
高炉 曲げ	曲4.5-2.5-25(20)	15,100							
	曲4.5-6.5-25(20)	15,600							
小型車割増									
小型車割増(注4)	単位:m3		2,000						

(注1) 本表は、粗骨材として砕石を使用した場合の対応強度を示す。

(注2) 25(20)は25mm砂利か20mm砕石のいずれかを使用した生コンを示す。

(注3) 曲げ4.5-2.5-25(20)は工場渡しの価格とする。

(注4) 小型車割増額は4t車を基準とし、原則として発注者が打設現場までの道路事情などの理由で小型車を指定した場合の加算額である。

(注5) W/Cを指定している生コンクリートはそれを満足するJIS規格の単価を掲載している。

(注6) 粗骨材寸法40mmは流通なし。

単価地区区分

各土木事務所、各工事事務所、工務所区分である。

事務所名	地区名	施工地区
水戸土木事務所	水戸土木A	笠間市、城里町
	水戸土木B	水戸市、小美玉市、茨城町
	水戸土木C	大洗町
常陸大宮土木事務所	大宮土木A	常陸大宮市、那珂市
	大宮土木B	ひたちなか市、東海村
常陸太田工事事務所	常陸太田工	常陸太田市
大子工務所	大子工	大子町
高萩工事事務所	高萩工	日立市、高萩市、北茨城市
鉾田工事事務所	鉾田工	行方市、鉾田市
潮来土木事務所	潮来土木	鹿嶋市、潮来市、神栖市
竜ヶ崎工事事務所	竜ヶ崎工A	牛久市、美浦村、阿見町
	竜ヶ崎工B	龍ヶ崎市、取手市、守谷市、稲敷市、河内町、利根町
土浦土木事務所	土浦土木A	石岡市、土浦市、つくば市、かすみがうら市
	土浦土木B	つくばみらい市
筑西土木事務所	筑西土木A	桜川市
	筑西土木B	結城市、筑西市
常総工事事務所	常総工	下妻市、常総市、八千代町
境工事事務所	境工	古河市、坂東市、境町、五霞町
全県		県内全地域

再生アスファルト混合物単価

令和4年4月1日適用

単位:t

事務所	地区名	資材名称 規格						
		As合材 再生粗粒度 アスコン20	As合材 再生密粒度 アスコン20	As合材 再生密粒度 アスコン13	As合材 再生細粒度 アスコン13	As合材 再生AS 安定処理40	As合材 再生改質Ⅱ型 粗粒度20	As合材 再生改質Ⅱ型 密粒度20
		水戸土木	水戸土木A	10,900	11,100	11,100	11,300	10,700
	水戸土木B	10,900	11,100	11,100	11,300	10,700	13,700	13,900
	水戸土木C	10,900	11,100	11,100	11,300	10,700	13,700	13,900
常陸大宮土木	大宮土木A	11,000	11,200	11,200	11,400	10,800	13,800	14,000
	大宮土木B	11,000	11,200	11,200	11,400	10,800	13,800	14,000
常陸太田工事	常陸太田工	11,200	11,400	11,200	11,600	11,000	13,800	14,000
大子工	大子工	11,600	11,800	11,800	12,000	11,500	14,400	14,600
高萩工事	高萩工	11,400	11,600	11,600	11,800	11,200	14,100	14,300
銚田工事	銚田工	11,400	11,700	11,700	12,000	11,300	14,100	14,300
潮来土木	潮来土木	11,700	11,900	11,900	12,100	11,500	14,500	14,700
竜ヶ崎工事	竜ヶ崎工A	10,800	11,100	11,100	11,300	10,700	13,600	13,800
	竜ヶ崎工B	10,800	11,100	11,100	11,300	10,700	13,600	13,800
土浦土木	土浦土木A	10,800	11,100	11,100	11,300	10,700	13,700	13,900
	土浦土木B	10,800	11,100	11,100	11,300	10,700	13,700	13,900
筑西土木	筑西土木A	10,600	10,800	10,800	11,100	10,500	13,200	13,400
	筑西土木B	10,600	10,800	10,800	11,100	10,500	13,200	13,400
常総工事	常総工	10,600	10,800	10,800	11,100	10,500	13,200	13,400
境工事	境工	10,700	10,900	10,900	11,200	10,600	13,300	13,500

アスファルト混合物単価

令和4年4月1日適用

単位:t

事務所	地区名	資材名称 規格				
		アスファルト合材 粗粒度 アスコン20	アスファルト合材 密粒度 アスコン20	アスファルト合材 密粒度 アスコン13	アスファルト合材 細粒度 アスコン13	アスファルト合材 AS 安定処理40
		水戸土木	水戸土木A	11,900	12,100	12,100
	水戸土木B	11,900	12,100	12,100	12,300	11,700
	水戸土木C	11,900	12,100	12,100	12,300	11,700
常陸大宮土木	大宮土木A	12,000	12,200	12,200	12,400	11,800
	大宮土木B	12,000	12,200	12,200	12,400	11,800
常陸太田工事	常陸太田工	12,100	12,300	12,300	12,500	11,900
大子工	大子工	12,800	13,000	13,000	13,200	12,600
高萩工事	高萩工	12,300	12,500	12,500	12,700	12,100
鉾田工事	鉾田工	12,300	12,500	12,500	12,700	12,100
潮来土木	潮来土木	12,700	12,900	12,900	13,100	12,500
竜ヶ崎工事	竜ヶ崎工A	11,900	12,100	12,100	12,300	11,700
	竜ヶ崎工B	11,900	12,100	12,100	12,300	11,700
土浦土木	土浦土木A	11,900	12,100	12,100	12,300	11,700
	土浦土木B	11,900	12,100	12,100	12,300	11,700
筑西土木	筑西土木A	11,400	11,600	11,600	11,800	11,200
	筑西土木B	11,400	11,600	11,600	11,800	11,200
常総工事	常総工	11,400	11,600	11,600	11,800	11,200
境工事	境工	11,500	11,700	11,700	11,900	11,300

アスファルト混合物単価

令和4年4月1日適用

単位:t

事務所	地区名	資材名称 規格				
		アスファルト合材 開粒度 アスコン13	アスファルト合材 密粒度 ギャップアスコン13	アスファルト合材 密粒度 ポリマー改質Ⅰ型 ギャップアスコン13	アスファルト合材 粗粒度 ポリマー改質Ⅱ型 アスコン20	アスファルト合材 密粒度 ポリマー改質Ⅱ型 アスコン20
		水戸土木	水戸土木A	12,000	12,000	13,300
	水戸土木B	12,000	12,000	13,300	13,800	14,000
	水戸土木C	12,000	12,000	13,300	13,800	14,000
常陸大宮土木	大宮土木A	12,100	12,200	13,400	13,900	14,100
	大宮土木B	12,100	12,200	13,400	13,900	14,100
常陸太田工事	常陸太田工	12,200	12,200	13,500	14,000	14,200
大子工	大子工	12,900	12,900	14,200	14,700	14,900
高萩工事	高萩工	12,400	12,400	13,700	14,200	14,400
鉾田工事	鉾田工	12,400	12,400	13,700	14,200	14,400
潮来土木	潮来土木	12,800	12,800	—	14,600	14,800
竜ヶ崎工事	竜ヶ崎工A	12,000	12,000	13,300	13,800	14,000
	竜ヶ崎工B	12,000	12,000	13,300	13,800	14,000
土浦土木	土浦土木A	12,000	12,000	13,300	13,800	14,000
	土浦土木B	12,000	12,000	13,300	13,800	14,000
筑西土木	筑西土木A	11,500	11,500	12,800	13,300	13,500
	筑西土木B	11,500	11,500	12,800	13,300	13,500
常総工事	常総工	11,500	11,500	12,800	13,300	13,500
境工事	境工	11,600	11,600	—	13,400	13,600

アスファルト混合物単価

令和4年4月1日適用

単位:t

事務所	地区名	資材名称 規格					
		排水性アスファルト合材		耐流動性合材			
		開粒度 アスコン13	開粒度 アスコン20	大粒径 アスコン30	砕石 マスチック5	砕石 マスチック13	大粒径 マスチック30
水戸土木	水戸土木A	16,600	16,600	15,300	19,900	18,900	17,800
	水戸土木B	16,600	16,600	15,300	19,900	18,900	17,800
	水戸土木C	16,600	16,600	15,300	19,900	18,900	17,800
常陸大宮土木	大宮土木A	16,700	16,700	15,300	19,900	18,900	17,800
	大宮土木B	16,700	16,700	15,300	19,900	18,900	17,800
常陸太田工事	常陸太田工	16,800	—	15,700	20,300	19,300	18,200
大子工	大子工	17,500	—	16,400	21,000	20,000	18,900
高萩工事	高萩工	17,000	—	15,900	20,500	19,500	18,400
鉾田工事	鉾田工	17,000	17,000	14,900	19,500	18,500	17,400
潮来土木	潮来土木	17,400	17,400	15,300	19,900	18,900	17,800
竜ヶ崎工事	竜ヶ崎工A	16,600	16,700	14,500	19,100	18,200	17,000
	竜ヶ崎工B	16,600	16,700	14,500	19,100	18,200	17,000
土浦土木	土浦土木A	16,600	16,600	14,500	19,100	18,100	17,000
	土浦土木B	16,600	16,600	14,500	19,100	18,100	17,000
筑西土木	筑西土木A	16,100	16,300	14,500	19,000	18,000	17,000
	筑西土木B	16,100	16,300	14,500	19,000	18,000	17,000
常総工事	常総工	16,100	16,400	14,500	19,000	18,000	17,000
境工事	境工	16,200	16,500	14,600	19,100	18,100	17,100

碎石類単価

令和4年4月1日適用

単位：円／m³

事務所	地区名	資材名称					
		規格					
		再生クラッシャーラン	再生クラッシャーラン	クラッシャーラン	クラッシャーラン	粒度調整砕石	路床用砕石
		RC-40	RB-40	C-80	C-40	M-30	B-40
水戸土木	水戸土木A	1,900	1,800	2,450	2,450	2,800	2,250
	水戸土木B	1,900	1,800	2,550	2,550	2,900	2,350
	水戸土木C	1,900	1,800	2,700	2,700	3,050	2,500
常陸大宮土木	大宮土木A	1,900	1,800	2,700	2,700	3,050	2,500
	大宮土木B	1,900	1,800	2,900	2,900	3,250	2,700
常陸太田工事	常陸太田工	1,900	1,800	2,700	2,700	3,050	2,500
大子工	大子工	2,200	2,100	2,950	2,950	3,300	2,750
高萩工事	高萩工	1,900	1,800	2,700	2,700	3,050	2,500
鉾田工事	鉾田工	1,900	1,800	3,050	3,050	3,400	2,850
潮来土木	潮来土木	1,900	1,800	3,750	3,750	4,100	3,550
竜ヶ崎工事	竜ヶ崎工A	2,050	1,950	3,250	3,250	3,700	3,050
	竜ヶ崎工B	2,150	2,050	3,450	3,450	3,800	3,250
土浦土木	土浦土木A	2,050	1,950	2,900	2,900	3,250	2,700
	土浦土木B	2,150	2,050	3,250	3,250	3,600	3,050
筑西土木	筑西土木A	1,900	1,800	2,650	2,650	3,000	2,450
		2,000 <small>(溶融スラグ混入製品)</small>	1,900 <small>(溶融スラグ混入製品)</small>				
	筑西土木B	1,900	1,800	2,750	2,750	3,100	2,550
		2,000 <small>(溶融スラグ混入製品)</small>	1,900 <small>(溶融スラグ混入製品)</small>				
常総工事	常総工	1,900	1,800	3,000	3,000	3,400	2,850
境工事	境工	1,900	1,800	2,900	2,900	3,300	2,750

注) 再生砕石単価は、製造工場から40kmの範囲内の単価である。

碎石類単価

令和4年4月1日適用

単位：円／m³

事務所	地区名	資材名称						
		規格						
		単粒度碎石 3号 40-30mm	単粒度碎石 4号 30-20mm	単粒度碎石 5号 20-13mm	単粒度碎石 6号 13-5mm	単粒度碎石 7号 5-2.5mm	割栗石 50-150mm	割栗石 150-200mm
水戸土木	水戸土木A	3,850	3,850	3,950	4,050	4,150	3,650	3,650
	水戸土木B	3,850	3,850	3,950	4,050	4,150	3,650	3,650
	水戸土木C	3,850	3,850	3,950	4,050	4,150	3,650	3,650
常陸大宮土木	大宮土木A	3,850	3,850	3,950	4,050	4,150	3,750	3,750
	大宮土木B	4,050	4,050	4,150	4,250	4,350	3,950	3,950
常陸太田工事	常陸太田工	3,950	3,950	4,050	4,150	4,250	3,800	3,800
大子工	大子工	4,050	4,050	4,150	4,250	4,350	4,150	4,050
高萩工事	高萩工	3,950	3,950	4,050	4,150	4,250	3,900	3,800
鉾田工事	鉾田工	4,300	4,300	4,400	4,500	4,600	4,150	4,050
潮来土木	潮来土木	5,050	5,050	5,150	5,250	5,350	4,750	4,750
竜ヶ崎工事	竜ヶ崎工A	4,550	4,550	4,650	4,750	4,850	4,450	4,450
	竜ヶ崎工B	4,550	4,550	4,650	4,750	4,850	4,450	4,450
土浦土木	土浦土木A	4,050	4,050	4,150	4,250	4,350	3,950	3,950
	土浦土木B	4,050	4,050	4,150	4,250	4,350	3,950	3,950
筑西土木	筑西土木A	3,850	3,850	3,950	4,050	4,150	3,700	3,700
	筑西土木B	3,850	3,850	3,950	4,050	4,150	3,700	3,700
常総工事	常総工	4,250	4,250	4,350	4,450	4,550	4,150	4,150
境工事	境工	4,050	4,050	4,150	4,250	4,350	3,950	3,950

砂・砂利・土砂単価

令和4年4月1日適用

単位:円/m³

事務所	資材名称 規 格			
	砂 クッション用	砂 埋め戻し用	再生ガラス砂 サンドドレーン用	再生ガラス砂 サンドマット用,インターロッキングブロック舗装用敷砂
水 戸 土木事務所	-	2,100	-	4,840
常陸大宮 土木事務所	-	2,200	-	4,840
常陸太田 工事事務所	-	2,100	-	4,840
大 子 工 務 所	-	2,300	-	-
高 萩 工 事 事 務 所	-	2,100	-	-
鉾 田 工 事 事 務 所	-	2,000	-	4,200
潮 来 土 木 事 務 所	2,800	2,000	2,700	2,700
竜ヶ崎 工 事 事 務 所	-	2,200	3,000	3,000
土 浦 土 木 事 務 所	-	2,350	3,000	3,000
筑 西 土 木 事 務 所	-	2,550	-	3,000
常 総 工 事 事 務 所	-	2,650	2,750	2,750
境 工 事 事 務 所	-	2,750	-	3,000

砂・砂利・土砂単価

令和4年4月1日適用

単位:円/m³

事務所	資材名称			
	規 格			
	コンクリート用骨材 砂利25mm(洗い)	コンクリート用骨材 砂(洗い)	購入土 盛土用 (現場着)	目土・客土 公園植栽用 (赤土/半黒土)
水 戸 土木事務所	-	4,100	2,200	4,150
常陸大宮 土木事務所	-	3,850	2,400	4,150
常陸太田 工事事務所	-	3,850	2,350	4,110
大 子 工 務 所	-	4,000	2,450	4,110
高 萩 工 事 事 務 所	-	4,100	2,350	4,110
鉾 田 工 事 事 務 所	-	3,600	2,350	4,300
潮 来 土 木 事 務 所	-	3,400	2,350	4,110
竜ヶ崎 工 事 事 務 所	-	3,800	2,550	4,060
土 浦 土 木 事 務 所	-	3,800	2,550	4,250
筑 西 土 木 事 務 所	-	3,500	2,500	4,200
常 総 工 事 事 務 所	-	3,750	2,850	4,300
境 工 事 事 務 所	-	3,800	2,700	4,300

スラグ類単価

令和4年4月1日適用

単位:円/m³

事務所	資材名称 規格			
	高炉スラグ クラッシャーラン (CS 40-0)	高炉スラグ 粒調 (MS 25-0)	高炉スラグ HMS 25-0	高炉スラグ 路床用水砕スラグ
銚田工事事務所	2,600	2,950	3,850	1,800
潮来土木事務所	2,600	2,950	3,850	1,800
竜ヶ崎工事AB※ 事務所	2,900	3,200	4,100	1,800

※竜ヶ崎工事ABとは、美浦村、利根町、河内町、龍ヶ崎市、稲敷市を示す。

水中コンクリート単価

令和4年4月1日適用

単位:円/m³

施工地区	資材名称			
	規格			
	33-12-20	33-15-20	33-12-20BB	30-15-20BB
(高萩工):北茨城市、高萩市、日立市	15,500	16,700	15,500	15,100
(常陸大宮土木B):東海村、ひたちなか市	15,500	16,700	15,500	15,100
(水戸土木C):大洗町	15,500	16,700	15,500	15,100
(鉾田工):鉾田市	15,500	16,700	15,500	15,100
(潮来土木):鹿嶋市、神栖市	16,000	16,100	16,000	15,700

ただし、W/C≤50% セメント370kgとする。

捨石単価

令和4年4月1日適用

単位:円/m³

施工地区	資材名称 規格		
	捨石 (陸送現場着)	捨石 (陸送現場着)	捨石 (陸送現場着)
	100kg/個 以下程度	100～500kg /個程度	500～1000kg /個程度
(高萩工):北茨城市、高萩市、日立市	5,100	5,000	5,000
(常陸大宮土木):東海村、ひたちなか市	6,500	5,800	5,800
(水戸土木C):大洗町	6,440	5,750	5,750
(鉾田工):鉾田市	7,250	6,450	6,450
(潮来土木):鹿嶋市、神栖市	8,300	7,450	7,450

令和4年4月1日適用

単位:円/m³

施工地区	資材名称 規格		
	捨石 (海上捨て込み)	捨石 (海上捨て込み)	捨石 (海上捨て込み)
	100kg/個 以下程度	100～500kg /個程度	500～1000kg /個程度
(高萩工):北茨城市、高萩市、日立市	7,200	7,200	7,300
(常陸大宮土木):東海村、ひたちなか市	7,200	7,200	7,300
(水戸土木C):大洗町	7,200	7,200	7,300
(鉾田工):鉾田市	7,300	7,300	7,400
(潮来土木):鹿嶋市、神栖市	7,300	7,300	7,400

コンクリートブロック

地区	資材名称	規格	単位	調査単価(円)	備考
全県	連節ブロック(県規格)	350kg/㎡以上	㎡	6,930	
全県	連節ブロック(県規格)	250kg/㎡以上300kg/㎡未満	㎡	4,980	
全県	ブロックマット	125kg/㎡以上	㎡	6,070	
全県	積ブロック	250×400×350 JIS粗面 150kg/個未満 美山河対応	m2	7,200	
全県	大型積ブロック(県規格)	402kg/㎡以上	㎡	8,590	
全県	大型張ブロック	250kg/㎡以上320kg/㎡未満 美山河対応	㎡	8,000	
全県	法枠ブロック(県規格)	110kg/㎡以上	kg	28	
全県	歩車道境界ブロック(県規格)	E型 H300×L600	本	1,160	
全県	歩車道境界ブロック(県規格)	EC型用基礎ブロック	本	1,110	
全県	歩車道境界ブロック	切下げ 上	本	1,160	
全県	歩車道境界ブロック	切下げ 中	本	1,490	
全県	歩車道境界ブロック	切下げ 下	本	1,020	
全県	歩車道境界ブロック	切下げ D型	本	700	
全県	歩車道境界ブロック(県規格)	LE型基礎付	本	8,590	
全県	歩車道境界ブロック(県規格)	LB型(基礎付)H200×L2000	個	8,460	
全県	境界杭根固コンクリートブロック(県規格)	12×12×30cm	個	1,040	
全県	ポール基礎ブロック	50×50×60cm	個	7,750	
全県	ポール基礎ブロック	50×50×90cm	個	11,000	
全県	ポール基礎ブロック	50×50×120cm	個	13,300	
全県	ポール基礎ブロック	50×50×150cm	個	16,200	
全県	コンクリート植樹柵(県規格)	120×150×L800	本	730	
全県	コンクリート植樹柵(県規格)	120×150×L600	本	590	
全県	コンクリート植樹柵(県規格)	120×150 コーナー	本	460	
全県	コンクリート植樹柵(県規格)	150×180×L900	本	1,340	
全県	コンクリート植樹柵(県規格)	150×180×L600	本	1,020	
全県	コンクリート植樹柵(県規格)	150×180 コーナー	本	780	

地区	資材名称	規格	単位	調査単価(円)	備考
全県	消音ゴム	U字溝1本当り加算額	個	1,980	
全県	現場打側溝用および 長尺U字溝用蓋(県規格)	横断用 IR-300	枚	1,980	
全県	現場打側溝用および 長尺U字溝用蓋(県規格)	横断用 IR-350	枚	2,290	
全県	現場打側溝用および 長尺U字溝用蓋(県規格)	横断用 IR-400	枚	2,500	
全県	現場打側溝用および 長尺U字溝用蓋(県規格)	横断用 IR-450	枚	3,230	
全県	現場打側溝用および 長尺U字溝用蓋(県規格)	横断用 IR-500	枚	3,550	
全県	現場打側溝用および 長尺U字溝用蓋(県規格)	歩道用 IS-300	枚	1,460	
全県	現場打側溝用および 長尺U字溝用蓋(県規格)	歩道用 IS-350	枚	1,760	
全県	現場打側溝用および 長尺U字溝用蓋(県規格)	歩道用 IS-400	枚	1,870	
全県	現場打側溝用および 長尺U字溝用蓋(県規格)	歩道用 IS-450	枚	2,500	
全県	現場打側溝用および 長尺U字溝用蓋(県規格)	歩道用 IS-500	枚	2,710	
全県	現場打側溝用および 長尺U字溝用蓋(県規格)	横断用 IRL-450	枚	5,960	
全県	現場打側溝用および 長尺U字溝用蓋(県規格)	横断用 IRL-500	枚	6,510	
全県	現場打側溝用および 長尺U字溝用蓋(県規格)	歩道用 ISL-450	枚	4,660	
全県	現場打側溝用および 長尺U字溝用蓋(県規格)	歩道用 ISL-500	枚	5,090	
全県	現場打側溝用および 長尺U字溝用蓋(県規格)	歩道用 ISL-600	枚	5,850	
全県	深溝U字溝(県規格)	歩道用 KDS-300×800	本	26,500	
全県	深溝U字溝(県規格)	歩道用 KDS-300×900	本	30,900	
全県	深溝U字溝(県規格)	歩道用 KDS-300×1000	本	34,600	
全県	深溝U字溝(県規格)	歩道用 KDS-350×500	本	17,300	
全県	深溝U字溝(県規格)	歩道用 KDS-350×600	本	19,400	
全県	深溝U字溝(県規格)	歩道用 KDS-350×700	本	23,200	
全県	深溝U字溝(県規格)	歩道用 KDS-350×800	本	27,000	
全県	深溝U字溝(県規格)	歩道用 KDS-350×900	本	32,200	
全県	深溝U字溝(県規格)	歩道用 KDS-350×1000	本	34,700	
全県	深溝U字溝(県規格)	歩道用 KDS-400×600	本	20,900	

道路用コンクリート製品

地区	資材名称	規格	単位	調査単価(円)	備考
全県	深溝U字溝(県規格)	歩道用 KDS-400×700	本	24,500	
全県	深溝U字溝(県規格)	歩道用 KDS-400×800	本	29,100	
全県	深溝U字溝(県規格)	歩道用 KDS-400×900	本	33,400	
全県	深溝U字溝(県規格)	歩道用 KDS-400×1000	本	37,100	
全県	深溝U字溝(県規格)	歩道用 KDS-500×500	本	20,200	
全県	深溝U字溝(県規格)	歩道用 KDS-500×600	本	22,800	
全県	深溝U字溝(県規格)	歩道用 KDS-500×800	本	31,600	
全県	深溝U字溝(県規格)	歩道用 KDS-500×1000	本	40,200	
全県	深溝U字溝(県規格)	歩道用 KDS-500×1200	本	53,200	
全県	深溝U字溝(県規格)	歩道用 KDS-600×600	本	24,000	
全県	深溝U字溝(県規格)	歩道用 KDS-600×800	本	32,800	
全県	深溝U字溝(県規格)	歩道用 KDS-600×1000	本	41,900	
全県	深溝U字溝(県規格)	歩道用 KDS-600×1200	本	55,100	
全県	深溝U字溝(県規格)	車道用 KDR-300×800	本	33,400	
全県	深溝U字溝(県規格)	車道用 KDR-300×900	本	38,800	
全県	深溝U字溝(県規格)	車道用 KDR-300×1000	本	44,000	
全県	深溝U字溝(県規格)	車道用 KDR-350×500	本	23,800	
全県	深溝U字溝(県規格)	車道用 KDR-350×600	本	25,800	
全県	深溝U字溝(県規格)	車道用 KDR-350×700	本	30,100	
全県	深溝U字溝(県規格)	車道用 KDR-350×800	本	34,100	
全県	深溝U字溝(県規格)	車道用 KDR-350×900	本	39,700	
全県	深溝U字溝(県規格)	車道用 KDR-350×1000	本	44,700	
全県	深溝U字溝(県規格)	車道用 KDR-400×600	本	28,200	
全県	深溝U字溝(県規格)	車道用 KDR-400×700	本	32,700	
全県	深溝U字溝(県規格)	車道用 KDR-400×800	本	36,900	
全県	深溝U字溝(県規格)	車道用 KDR-400×900	本	42,400	

道路用コンクリート製品

地区	資材名称	規格	単位	調査単価(円)	備考
全県	深溝U字溝(県規格)	車道用 KDR-400×1000	本	47,800	
全県	長尺U字溝	溶融スラグ混入 KUS300×300	本	6,360	
全県	長尺U字溝	溶融スラグ混入 KUS350×350	本	8,180	
全県	長尺U字溝	溶融スラグ混入 KUS400×400	本	10,900	
全県	長尺U字溝	溶融スラグ混入 KUR300×300	本	9,560	
全県	長尺U字溝	溶融スラグ混入 KUR350×350	本	12,500	
全県	長尺U字溝	溶融スラグ混入 KUR400×400	本	14,700	
全県	側溝(管渠型)	標準タイプ 300×300	本	19,000	※1参照
全県	側溝(管渠型)	標準タイプ 300×400	本	22,400	※1参照
全県	側溝(管渠型)	標準タイプ 300×500	本	24,800	※1参照
全県	側溝(管渠型)	標準タイプ 300×600	本	28,500	※1参照
全県	側溝(管渠型)	標準タイプ 300×700	本	33,800	※1参照
全県	側溝(管渠型)	標準タイプ 300×800	本	39,800	※1参照
全県	側溝(管渠型)	標準タイプ 300×900	本	42,700	※1参照
全県	側溝(管渠型)	標準タイプ 300×1000	本	45,600	※1参照
全県	側溝(管渠型)	標準タイプ 400×400	本	28,100	※1参照
全県	側溝(管渠型)	標準タイプ 400×500	本	32,500	※1参照
全県	側溝(管渠型)	標準タイプ 400×600	本	36,700	※1参照
全県	側溝(管渠型)	標準タイプ 400×700	本	42,000	※1参照
全県	側溝(管渠型)	標準タイプ 400×800	本	47,200	※1参照
全県	側溝(管渠型)	乗入タイプ 300×300	本	23,300	※2参照
全県	側溝(管渠型)	乗入タイプ 300×400	本	25,600	※2参照
全県	側溝(管渠型)	乗入タイプ 300×500	本	29,300	※2参照
全県	側溝(管渠型)	乗入タイプ 300×600	本	33,600	※2参照
全県	側溝(管渠型)	乗入タイプ 300×700	本	38,800	※2参照
全県	側溝(管渠型)	乗入タイプ 300×800	本	45,600	※2参照

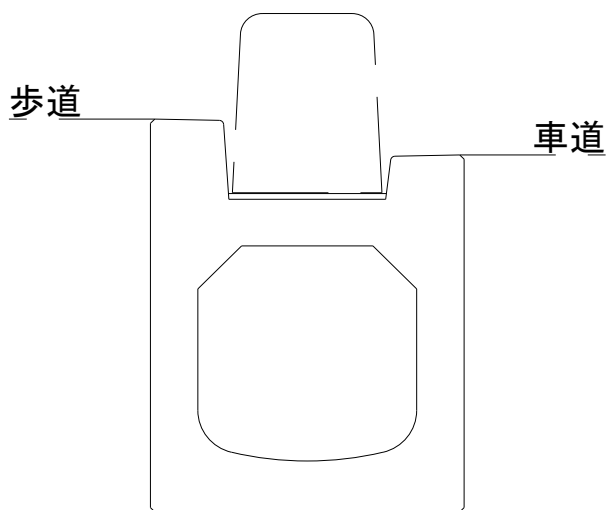
道路用コンクリート製品

地区	資材名称	規格	単位	調査単価(円)	備考
全県	側溝(管渠型)	乗入タイプ 300×900	本	48,500	※2参照
全県	側溝(管渠型)	乗入タイプ 300×1000	本	51,600	※2参照
全県	側溝(管渠型)	乗入タイプ 400×400	本	32,700	※2参照
全県	側溝(管渠型)	乗入タイプ 400×500	本	37,500	※2参照
全県	側溝(管渠型)	乗入タイプ 400×600	本	42,400	※2参照
全県	側溝(管渠型)	乗入タイプ 400×700	本	47,300	※2参照
全県	側溝(管渠型)	乗入タイプ 400×800	本	52,900	※2参照
全県	側溝(管渠型)	バリアフリータイプ 300×300	本	22,700	※3参照
全県	側溝(管渠型)	バリアフリータイプ 300×400	本	25,100	※3参照
全県	側溝(管渠型)	バリアフリータイプ 300×500	本	28,700	※3参照
全県	側溝(管渠型)	バリアフリータイプ 300×600	本	33,200	※3参照
全県	側溝(管渠型)	バリアフリータイプ 300×700	本	37,800	※3参照
全県	側溝(管渠型)	バリアフリータイプ 300×800	本	44,800	※3参照
全県	側溝(管渠型)	バリアフリータイプ 300×900	本	47,900	※3参照
全県	側溝(管渠型)	バリアフリータイプ 300×1000	本	51,000	※3参照
全県	側溝(管渠型)	バリアフリータイプ 400×400	本	32,600	※3参照
全県	側溝(管渠型)	バリアフリータイプ 400×500	本	37,200	※3参照
全県	側溝(管渠型)	バリアフリータイプ 400×600	本	42,000	※3参照
全県	側溝(管渠型)	バリアフリータイプ 400×700	本	47,300	※3参照
全県	側溝(管渠型)	バリアフリータイプ 400×800	本	52,500	※3参照
全県	側溝(管渠型)	横断タイプ 300×300	本	22,700	※4参照
全県	側溝(管渠型)	横断タイプ 300×400	本	25,100	※4参照
全県	側溝(管渠型)	横断タイプ 300×500	本	28,700	※4参照
全県	側溝(管渠型)	横断タイプ 300×600	本	33,200	※4参照
全県	側溝(管渠型)	横断タイプ 300×700	本	37,800	※4参照
全県	側溝(管渠型)	横断タイプ 300×800	本	44,800	※4参照

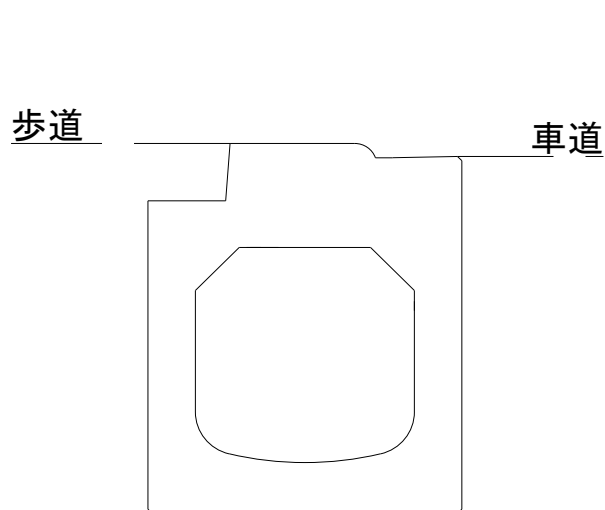
地区	資材名称	規格	単位	調査単価(円)	備考
全県	側溝(管渠型)	横断タイプ 300×900	本	47,900	※4参照
全県	側溝(管渠型)	横断タイプ 300×1000	本	50,900	※4参照
全県	側溝(管渠型)	横断タイプ 400×400	本	32,600	※4参照
全県	側溝(管渠型)	横断タイプ 400×500	本	37,200	※4参照
全県	側溝(管渠型)	横断タイプ 400×600	本	42,000	※4参照
全県	側溝(管渠型)	横断タイプ 400×700	本	47,300	※4参照
全県	側溝(管渠型)	横断タイプ 400×800	本	52,500	※4参照

○参考図

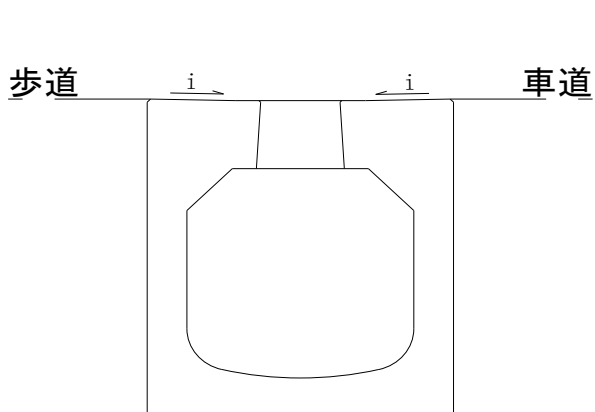
※1 標準タイプ



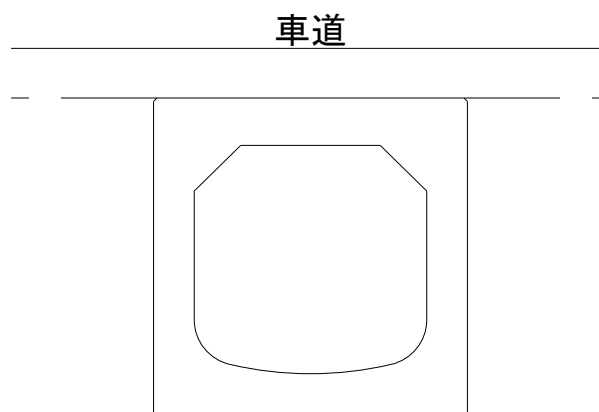
※2 乗入タイプ



※3 バリアフリータイプ



※4 横断タイプ



道路用コンクリート製品

地区	資材名称	規格	単位	調査単価(円)	備考
全県	側溝(管渠型)	暗渠敷板 300用 L=2000	本	15,500	
全県	側溝(管渠型)	暗渠敷板 400用 L=2000	本	18,400	
全県	側溝(管渠型)	集水枳 本体(下部枳) 300×300	本	16,100	
全県	側溝(管渠型)	集水枳 本体(下部枳) 300×400	本	18,600	
全県	側溝(管渠型)	集水枳 本体(下部枳) 300×500	本	20,600	
全県	側溝(管渠型)	集水枳 本体(下部枳) 300×600	本	22,800	
全県	側溝(管渠型)	集水枳 本体(下部枳) 300×700	本	25,100	
全県	側溝(管渠型)	集水枳 本体(下部枳) 300×800	本	34,600	
全県	側溝(管渠型)	集水枳 本体(下部枳) 300×900	本	37,400	
全県	側溝(管渠型)	集水枳 本体(下部枳) 300×1000	本	40,300	
全県	側溝(管渠型)	集水枳 本体(下部枳) 400×400	本	22,400	
全県	側溝(管渠型)	集水枳 本体(下部枳) 400×500	本	23,600	
全県	側溝(管渠型)	集水枳 本体(下部枳) 400×600	本	25,700	
全県	側溝(管渠型)	集水枳 本体(下部枳) 400×700	本	28,200	
全県	側溝(管渠型)	集水枳 本体(下部枳) 400×800	本	30,500	
全県	側溝(管渠型)	集水枳 本体(下部枳) 300×1450(深型)	本	51,700	
全県	側溝(管渠型)	集水枳 本体(下部枳) 400×1450(深型)	本	58,700	
全県	側溝(管渠型)	集水枳 本体(上部枳) 標準300 H=150	本	32,500	
全県	側溝(管渠型)	集水枳 本体(上部枳) 標準300 H=200	本	34,800	
全県	側溝(管渠型)	集水枳 本体(上部枳) 標準400 H=150	本	38,100	
全県	側溝(管渠型)	集水枳 本体(上部枳) 標準400 H=200	本	39,300	
全県	側溝(管渠型)	集水枳 本体(上部枳) 乗入300(グレーチング取外型)	本	37,100	
全県	側溝(管渠型)	集水枳 本体(上部枳) 乗入400(グレーチング取外型)	本	42,300	
全県	側溝(管渠型)	集水枳 本体(上部枳) 乗入300(グレーチング埋込型)	本	107,000	
全県	側溝(管渠型)	集水枳 本体(上部枳) 乗入400(グレーチング埋込型)	本	121,000	
全県	側溝(管渠型)	可変用調整コンクリート300用 (側溝1本当り加算額)	本	12,800	

道路用コンクリート製品

地区	資材名称	規格	単位	調査単価(円)	備考
全県	側溝(管渠型)	可変用調整コンクリート400用 (側溝1本当り加算額)	本	17,100	
全県	側溝(管渠型)	集水柵 本体(上部柵) バリアフリー300	本	44,400	
全県	側溝(管渠型)	集水柵 本体(上部柵) バリアフリー400	本	52,500	
全県	側溝(管渠型)	集水柵 本体(上部柵) バリアフリー300 H=200	本	37,800	
全県	側溝(管渠型)	集水柵 本体(上部柵) バリアフリー400 H=200	本	42,900	
全県	側溝(管渠型)	集水柵 本体(上部柵) 中央分離帯用 300 H=250	本	36,600	
全県	側溝(管渠型)	集水柵 本体(上部柵) 中央分離帯用 400 H=250	本	44,400	
全県	側溝(管渠型)	境界ブロック 標準タイプ H=150 L=2000	本	4,960	
全県	側溝(管渠型)	境界ブロック 標準タイプ H=200 L=2000	本	5,300	
全県	側溝(管渠型)	境界ブロック 乗入タイプ H=50 L=1000	本	2,450	
全県	側溝(管渠型)	境界ブロック 乗入タイプ H=20 L=500	本	1,390	
全県	側溝(管渠型)	境界ブロック バリアフリータイプ H=200 L=1000	本	3,160	
全県	側溝(管渠型)	中央分離帯用ブロック H=250 L=2000 共通	本	8,010	
全県	側溝(管渠型)	溶融スラグ混入 250×250×1998	本	14,000	
全県	側溝(管渠型)	溶融スラグ混入 300×300×1998	本	15,800	
全県	側溝(管渠型)	溶融スラグ混入 300×400×1998	本	19,400	
全県	側溝(管渠型)	溶融スラグ混入 300×500×1998	本	21,900	
全県	側溝(管渠型)	溶融スラグ混入 400×400×1998	本	27,500	
全県	側溝(管渠型)	溶融スラグ混入 400×500×1998	本	30,300	
全県	側溝(管渠型)	溶融スラグ混入 400×600×1998	本	33,300	
全県	側溝用ふた	溶融スラグ混入 ISL-300	枚	2,580	
全県	側溝用ふた	溶融スラグ混入 ISL-350	枚	3,190	
全県	側溝用ふた	溶融スラグ混入 ISL-400	枚	3,420	
全県	側溝用ふた	溶融スラグ混入 IRL-300	枚	3,480	
全県	側溝用ふた	溶融スラグ混入 IRL-350	枚	4,050	
全県	側溝用ふた	溶融スラグ混入 IRL-400	枚	4,520	

道路用コンクリート製品

地区	資材名称	規格	単位	調査単価(円)	備考
全県	ヒューム管(遠心成形箱型)	360° 固定基礎タイプ 150×2000	本	11,300	
全県	ヒューム管(遠心成形箱型)	360° 固定基礎タイプ 200×2000	本	15,200	
全県	ヒューム管(遠心成形箱型)	360° 固定基礎タイプ 350×2400	本	36,100	
全県	ヒューム管(遠心成形箱型)	360° 固定基礎タイプ 450×2400	本	53,700	
全県	ヒューム管(遠心成形箱型)	360° 固定基礎タイプ 500×2400	本	61,200	
全県	ヒューム管(遠心成形箱型)	360° 固定基礎タイプ 700×2400	本	107,000	
全県	ヒューム管(遠心成形箱型)	360° 固定基礎タイプ 800×2400	本	130,000	
全県	ヒューム管(遠心成形箱型)	360° 固定基礎タイプ 900×2400	本	161,000	
全県	ヒューム管(遠心成形箱型)	360° 固定基礎タイプ 1000×2400	本	194,000	
全県	ヒューム管(遠心成形箱型)	360° 固定基礎タイプ 1100×2400	本	238,000	
全県	ヒューム管(遠心成形箱型)	360° 固定道路縦断タイプ 250×2400	本	23,300	
全県	ヒューム管(遠心成形箱型)	360° 固定道路縦断タイプ 450×2400	本	53,800	
全県	ヒューム管(遠心成形箱型)	360° 固定道路縦断タイプ 500×2400	本	61,500	
全県	ヒューム管(遠心成形箱型)	360° 固定道路縦断タイプ 600×2400	本	81,500	
全県	ヒューム管(遠心成形箱型)	180° 固定基礎タイプ 200×2000	本	12,700	
全県	ヒューム管(遠心成形箱型)	180° 固定基礎タイプ 450×2400	本	42,000	
全県	ヒューム管(遠心成形箱型)	180° 固定基礎タイプ 800×2400	本	103,000	
全県	ヒューム管(遠心成形箱型)	180° 固定基礎タイプ 900×2400	本	125,000	
全県	ヒューム管(遠心成形箱型)	180° 固定基礎タイプ 1000×2400	本	150,000	
全県	ヒューム管(遠心成形箱型)	180° 固定基礎タイプ 1100×2400	本	184,000	
全県	ボックスカルバート	300×300×2000	個	25,200	
全県	ボックスカルバート	400×400×2000	個	37,400	
全県	ボックスカルバート	450×450×2000	個	44,100	
全県	ボックスカルバート	500×500×2000	個	52,600	
全県	ボックスカルバート	600×600×2000	個	73,300	
全県	ボックスカルバート	700×700×2000	個	83,800	

道路用コンクリート製品

地区	資材名称	規格	単位	調査単価(円)	備考
全県	ボックスカルバート	800×800×2000	個	89,900	
全県	ボックスカルバート	900×900×2000	個	102,000	
全県	ボックスカルバート	900×1200×2000	個	128,000	
全県	ボックスカルバート	1000×1000×2000	個	109,000	
全県	ボックスカルバート	1200×900×2000	個	126,000	
全県	ボックスカルバート	1200×1000×2000	個	128,000	
全県	ボックスカルバート	1200×1200×2000	個	139,000	
全県	ボックスカルバート	1300×1300×2000	個	152,000	
全県	ボックスカルバート	1500×1000×2000	個	170,000	
全県	ボックスカルバート	1500×1200×2000	個	181,000	
全県	ボックスカルバート	1500×1500×2000	個	195,000	
全県	ボックスカルバート	1800×1500×2000	個	233,000	
全県	ボックスカルバート	1800×1800×2000	個	240,000	
全県	ボックスカルバート	2000×1500×1500	個	253,000	
全県	ボックスカルバート敷板	300用 L=2.0m	個	9,020	
全県	ボックスカルバート敷板	400用 L=2.0m	個	10,800	
全県	ボックスカルバート敷板	500用 L=2.0m	個	12,300	
全県	ボックスカルバート敷板	600用 L=2.0m	個	14,600	
全県	ボックスカルバート敷板	700用 L=2.0m	個	15,800	
全県	ボックスカルバート敷板	800用 L=2.0m	個	17,400	
全県	ボックスカルバート敷板	900用 L=2.0m	個	18,900	
全県	ボックスカルバート敷板	1000用 L=2.0m	個	29,000	
全県	ボックスカルバート敷板	1100用 L=2.0m	個	30,800	
全県	ボックスカルバート敷板	1200用 L=2.0m	個	32,800	

地区	資材名称	規 格	単位	調査単価(円)	備 考
全県	鋼鉄製集水柵蓋	T-25 800×800	枚	60,100	
全県	鋼鉄製集水柵蓋	T-25 900×900	枚	68,800	
全県	鋼鉄製集水柵蓋	T-25 1000×1000	枚	92,900	
全県	鋼鉄製集水柵蓋	T-25 1200×1200	枚	145,000	
全県	鋼鉄製集水柵蓋	T-25 1500×1000	枚	150,000	
全県	鋼鉄製集水柵蓋	T-25 1800×1000	枚	174,000	
全県	鋼鉄製集水柵蓋	T-14 800×800	枚	42,000	
全県	鋼鉄製集水柵蓋	T-14 900×900	枚	50,000	
全県	鋼鉄製集水柵蓋	T-14 1000×1000	枚	66,900	
全県	鋼鉄製集水柵蓋	T-14 1200×1200	枚	110,000	
全県	鋼鉄製集水柵蓋	T-14 1500×1000	枚	128,000	
全県	鋼鉄製集水柵蓋	T-14 1800×1000	枚	149,000	
全県	鋼鉄製集水柵蓋	25T IM0-3-NH(400×600用)	枚	27,500	ハンスリップ 細め
全県	鋼鉄製集水柵蓋	25T IM0-4-NH(500×500用)	枚	34,900	ハンスリップ 細め
全県	鋼鉄製集水柵蓋	25T IM0-5-NH(600×600用)	枚	45,700	ハンスリップ 細め
全県	鋼鉄製集水柵蓋	25T IM0-6-NH(700×700用)	枚	60,300	ハンスリップ 細め
全県	鋼鉄製集水柵蓋	T-25 800×800	枚	77,100	ハンスリップ 細め
全県	鋼鉄製集水柵蓋	T-25 900×900	枚	150,000	ハンスリップ 細め
全県	鋼鉄製集水柵蓋	T-25 1000×1000	枚	162,000	ハンスリップ 細め
全県	鋼鉄製集水柵蓋	T-25 1200×1200	枚	159,000	ハンスリップ 細め
全県	鋼鉄製集水柵蓋	T-25 1500×1000	枚	286,000	ハンスリップ 細め
全県	鋼鉄製集水柵蓋	T-25 1800×1000	枚	333,000	ハンスリップ 細め
全県	鋼鉄製集水柵蓋	14T IM2-3-NH(400×600用)	枚	17,100	ハンスリップ 細め
全県	鋼鉄製集水柵蓋	14T IM2-4-NH(500×500用)	枚	20,200	ハンスリップ 細め
全県	鋼鉄製集水柵蓋	14T IM2-5-NH(600×600用)	枚	32,300	ハンスリップ 細め
全県	鋼鉄製集水柵蓋	14T IM2-6-NH(700×700用)	枚	38,600	ハンスリップ 細め

地区	資材名称	規 格	単位	調査単価(円)	備 考
全県	鋼鉄製集水柵蓋	T-14 800×800	枚	73,100	ノンスリップ 細め
全県	鋼鉄製集水柵蓋	T-14 900×900	枚	85,900	ノンスリップ 細め
全県	鋼鉄製集水柵蓋	T-14 1000×1000	枚	120,000	ノンスリップ 細め
全県	鋼鉄製集水柵蓋	T-14 1200×1200	枚	189,000	ノンスリップ 細め
全県	鋼鉄製集水柵蓋	T-14 1500×1000	枚	201,000	ノンスリップ 細め
全県	鋼鉄製集水柵蓋	T-14 1800×1000	枚	235,000	ノンスリップ 細め
全県	鋼鉄製側溝蓋(長尺U字溝用)	25T IH0-1 (300用 1.0m)	枚	16,500	参考質量41.1kg
全県	鋼鉄製側溝蓋(長尺U字溝用)	25T IH0-2 (350用 1.0m)	枚	19,200	参考質量48.4kg
全県	鋼鉄製側溝蓋(長尺U字溝用)	25T IH0-3 (400用 1.0m)	枚	21,300	参考質量55.6kg
全県	鋼鉄製側溝蓋(長尺U字溝用)	25T IH0-4 (450用 1.0m)	枚	25,200	参考質量68.3kg
全県	鋼鉄製側溝蓋(長尺U字溝用)	25T IH0-5 (500用 1.0m)	枚	36,400	参考質量94.0kg
全県	鋼鉄製側溝蓋(長尺U字溝用)	14T IH-2-1 (300用 1.0m)	枚	12,600	参考質量31.5kg
全県	鋼鉄製側溝蓋(長尺U字溝用)	14T IH-2-2 (350用 1.0m)	枚	16,200	参考質量42.6kg
全県	鋼鉄製側溝蓋(長尺U字溝用)	14T IH-2-3 (400用 1.0m)	枚	17,600	参考質量45.6kg
全県	鋼鉄製側溝蓋(長尺U字溝用)	14T IH-2-4 (450用 1.0m)	枚	20,100	参考質量53.0kg
全県	鋼鉄製側溝蓋(長尺U字溝用)	14T IH-2-5 (500用 1.0m)	枚	23,100	参考質量60.3kg
全県	鋼鉄製側溝蓋(長尺U字溝用)	25T IH0-1-NH (300用 1.0m)	枚	28,200	ノンスリップ 細め
全県	鋼鉄製側溝蓋(長尺U字溝用)	25T IH0-2-NH (350用 1.0m)	枚	42,000	ノンスリップ 細め
全県	鋼鉄製側溝蓋(長尺U字溝用)	25T IH0-3-NH (400用 1.0m)	枚	45,400	ノンスリップ 細め
全県	鋼鉄製側溝蓋(長尺U字溝用)	25T IH0-4-NH (450用 1.0m)	枚	50,700	ノンスリップ 細め
全県	鋼鉄製側溝蓋(長尺U字溝用)	25T IH0-5-NH (500用 1.0m)	枚	58,400	ノンスリップ 細め
全県	鋼鉄製側溝蓋(長尺U字溝用)	14T IH2-1-NH (300用 1.0m)	枚	22,300	ノンスリップ 細め
全県	鋼鉄製側溝蓋(長尺U字溝用)	14T IH2-2-NH (350用 1.0m)	枚	26,600	ノンスリップ 細め
全県	鋼鉄製側溝蓋(長尺U字溝用)	14T IH2-3-NH (400用 1.0m)	枚	28,700	ノンスリップ 細め
全県	鋼鉄製側溝蓋(長尺U字溝用)	14T IH2-4-NH (450用 1.0m)	枚	35,200	ノンスリップ 細め
全県	鋼鉄製側溝蓋(長尺U字溝用)	14T IH2-5-NH (500用 1.0m)	枚	52,100	ノンスリップ 細め

地区	資材名称	規 格	単位	調査単価(円)	備 考
全県	鋼鉄製側溝蓋盗難防止金具	押込み式(一体型) T-14 300,350,400用	個	410	長尺U字溝
全県	鋼鉄製側溝蓋盗難防止金具	押込み式(一体型) T-14 450,500,600用	個	430	長尺U字溝
全県	鋼鉄製側溝蓋盗難防止金具	押込み式(一体型) T-25 300,350,400用	個	450	長尺U字溝
全県	鋼鉄製側溝蓋盗難防止金具	押込み式(一体型) T-25 450,500用	個	520	長尺U字溝
全県	鋼鉄製側溝蓋盗難防止金具	ねじ式(分割型) T-14 300,350,400用	個	960	長尺U字溝
全県	鋼鉄製側溝蓋盗難防止金具	ねじ式(分割型) T-14 450,500,600用	個	1,010	長尺U字溝
全県	鋼鉄製側溝蓋盗難防止金具	ねじ式(分割型) T-25 300,350,400用	個	1,030	長尺U字溝
全県	鋼鉄製側溝蓋盗難防止金具	ねじ式(分割型) T-25 450,500用	個	1,060	長尺U字溝
全県	縞鋼板製集水ますふた	500×500 t=4.5mm(1枚もの)	枚	9,800	
全県	縞鋼板製集水ますふた	600×600 t=4.5mm(1枚もの)	枚	12,700	
全県	縞鋼板製集水ますふた	700×700 t=6.0mm(1枚もの)	枚	19,600	
全県	縞鋼板製集水ますふた	800×800 t=6.0mm(1枚もの)	枚	24,900	
全県	縞鋼板製集水ますふた	900×900 t=6.0mm(1枚もの)	枚	31,200	
全県	縞鋼板製集水ますふた	1000×1000 t=6.0mm(2枚もの)	枚	41,100	
全県	縞鋼板製集水ますふた	1100×1100 t=6.0mm(2枚もの)	枚	47,400	
全県	縞鋼板製集水ますふた	1200×1200 t=6.0mm(2枚もの)	枚	56,000	
全県	縞鋼板製集水ますふた	1300×1300 t=6.0mm(2枚もの)	枚	65,400	
全県	縞鋼板製集水ますふた	1400×1400 t=6.0mm(2枚もの)	枚	75,000	
全県	縞鋼板製集水ますふた	1500×1500 t=6.0mm(2枚もの)	枚	85,800	

転落・横断防止柵（景観色）

地区	資材名称	規 格	単位	調査単価(円)	備 考
全県	転落防止柵(景観色)	4段ビーム型 土中建込	m	7,100	
全県	転落防止柵(景観色)	4段ビーム型 コンクリート根固め(独立基礎)	m	6,560	
全県	転落防止柵(景観色)	4段ビーム型 コンクリート建込	m	6,460	
全県	転落防止柵(景観色)	縦格子型 土中建込	m	8,810	
全県	転落防止柵(景観色)	縦格子型 コンクリート根固め(独立基礎)	m	8,300	
全県	転落防止柵(景観色)	縦格子型 コンクリート建込	m	8,240	
全県	横断防止柵(景観色)	3段ビーム型 土中建込	m	5,560	
全県	横断防止柵(景観色)	3段ビーム型 コンクリート根固め(独立基礎)	m	5,190	
全県	横断防止柵(景観色)	3段ビーム型 コンクリート建込	m	5,090	
全県	横断防止柵(景観色)	縦格子型 土中建込	m	6,900	
全県	横断防止柵(景観色)	縦格子型 コンクリート根固め(独立基礎)	m	6,490	
全県	横断防止柵(景観色)	縦格子型 コンクリート建込	m	6,360	

防護柵設置工（景観色）

地区	資材名称	規格	単位	調査単価(円)	備考
全県	ガードレール設置工 土中建込用	Gr-A-4E 塗装(景観色)	m	14,100	
全県	ガードレール設置工 土中建込用	Gr-B-4E 塗装(景観色)	m	11,400	
全県	ガードレール設置工 土中建込用	Gr-C-4E 塗装(景観色)	m	10,100	
全県	ガードレール設置工 土中建込用	Gr-Am-4E 塗装(景観色)	m	25,000	
全県	ガードレール設置工 土中建込用	Gr-Bm-4E 塗装(景観色)	m	21,200	
全県	ガードレール設置工 コンクリート建込用	Gr-A-2B 塗装(景観色)	m	15,000	
全県	ガードレール設置工 コンクリート建込用	Gr-B-2B 塗装(景観色)	m	12,500	
全県	ガードレール設置工 コンクリート建込用	Gr-C-2B 塗装(景観色)	m	11,300	
全県	ガードレール設置工 コンクリート建込用	Gr-Am-2B 塗装(景観色)	m	26,200	
全県	ガードレール設置工 コンクリート建込用	Gr-Bm-2B 塗装(景観色)	m	22,500	
全県	ガードレール設置工 加算額	標準支柱より長い(B,C)4m (景観色)	m	145	
全県	ガードレール設置工 加算額	標準支柱より長い(B,C)3m (景観色)	m	185	
全県	ガードレール設置工 加算額	標準支柱より長い(B,C)2m (景観色)	m	280	
全県	ガードレール設置工 加算額	曲げ支柱 B、C 4m(景観色)	m	435	
全県	ガードレール設置工 加算額	曲げ支柱 B、C 3m(景観色)	m	570	
全県	ガードレール設置工 加算額	曲げ支柱 B、C 2m(景観色)	m	850	
全県	ガードパイプ設置工 土中建込用	Gp-Ap-2E 塗装(景観色)	m	23,400	
全県	ガードパイプ設置工 土中建込用	Gp-Bp-2E 塗装(景観色)	m	18,300	
全県	ガードパイプ設置工 土中建込用	Gp-Cp-2E 塗装(景観色)	m	16,200	
全県	ガードパイプ設置工 コンクリート建込用	Gp-Ap-2B 塗装(景観色)	m	18,500	
全県	ガードパイプ設置工 コンクリート建込用	Gp-Bp-2B 塗装(景観色)	m	14,400	
全県	ガードパイプ設置工 コンクリート建込用	Gp-Cp-2B 塗装(景観色)	m	13,100	
全県	ガードパイプ部材設置工 加算額	標準支柱より長い場合B,C2m(景観色)	m	280	
全県	ガードパイプ設置工 加算額	曲げ支柱 B、C 2m(景観色)	m	850	

その他資材

地区	資材名称	規格	単位	調査単価(円)	備考
全県	常温合材	バラ	t	17,500	
全県	灯油	白灯油 業務用	L	94	
全県	圧力開放型人孔鉄蓋(鍵付)	H=110 φ600 T-25	個	76,300	変形防止部材(変形ボルト含)、鍵付
全県	圧力開放型人孔鉄蓋(鍵付)	H=110 φ600 T-14	個	70,400	変形防止部材(変形ボルト含)、鍵付
全県	自転車マーク(材工)	路面表示	枚	6,210	
全県	スクールゾーン(材工)	路面表示	箇所	74,900	
全県	銘板	100×70×0.5mm ステンレスバンド付	枚	2,800	
全県	引込金具	亜鉛メッキ	本	2,500	
全県	枠組アンカーボルト	テーパードールベース式用	組	18,900	
全県	アルミ複合板	1220×1820 t=3mm ※印刷込み	枚	54,000	
全県	木製看板枠(間伐材)	3000×1500	基	35,000	
全県	親柱 ※県産材	TYPE-A	基	1,260,000	
全県	親柱 ※県産材	TYPE-B	基	511,000	
全県	親柱 ※県産材	TYPE-C	基	765,000	
全県	親柱 ※県産材	TYPE-D	基	613,000	
全県	親柱 ※県産材	TYPE-E	基	623,000	
全県	橋名板 ※花崗岩タイプは県産材	花崗岩 150×300×30mm	枚	32,800	
全県	橋名板 ※花崗岩タイプは県産材	花崗岩 200×500×30mm	枚	55,800	
全県	橋名板 ※花崗岩タイプは県産材	花崗岩 250×600×30mm	枚	88,300	
全県	橋名板	ブロンズ 150×400×20mm	枚	51,700	
全県	橋名板	ブロンズ 200×500×30mm	枚	95,600	
全県	橋名板	ブロンズ 250×600×30mm	枚	143,000	
全県	橋名板 ※裏抜きは、板の裏金肉厚部を省いたタイプ	ブロンズ 150×400×20mm 裏抜き	枚	44,500	
全県	橋名板 ※裏抜きは、板の裏金肉厚部を省いたタイプ	ブロンズ 200×500×30mm 裏抜き	枚	76,500	
全県	橋名板 ※裏抜きは、板の裏金肉厚部を省いたタイプ	ブロンズ 250×600×30mm 裏抜き	枚	114,000	
全県	橋歴板 200×300×13	(鋳鉄, 材料・加工手間・運搬含む, 取付除く)	枚	41,800	
全県	可変テーパードール(照明用)	8m 亜鉛メッキ 埋込式 防食防止補強	本	206,000	
全県	可変テーパードール(照明用)	10m 亜鉛メッキ 埋込式 防食防止補強	本	239,000	
全県	可変テーパードール(照明用)	8m 亜鉛メッキ ベース式 防食防止補強	本	226,000	

その他資材

地区	資材名称	規格	単位	調査単価(円)	備考
全県	可変テーパーポール(照明用)	10m 亜鉛メッキ ベース式 防食防止補強	本	254,000	
全県	再生硬質塩化ビニル管・継ぎ手 (再生硬質塩化ビニル管)	RS-VU呼び径100両受管 (ゴム輪両受管100)	m	1,210	
全県	再生硬質塩化ビニル管・継ぎ手 (再生硬質塩化ビニル管)	RS-VU呼び径150両受管 (ゴム輪両受管150)	m	2,720	
全県	再生硬質塩化ビニル管・継ぎ手 (再生硬質塩化ビニル管)	RS-VU呼び径200両受管 (ゴム輪両受管200)	m	4,590	
全県	再生硬質塩化ビニル管・継ぎ手 (下水道用硬質塩化ビニル管)	JSWAS K-1 VU150両受管	本	10,800	
全県	再生硬質塩化ビニル管・継ぎ手 (下水道用硬質塩化ビニル管)	JSWAS K-1 VU200両受管	本	18,300	
全県	再生硬質塩化ビニル管・継ぎ手 (下水道用硬質塩化ビニル製ます)	RS-CV-R200(内ふた)	個	1,760	
全県	再生硬質塩化ビニル管・継ぎ手 (下水道用硬質塩化ビニル製ます)	RS-KDR 100-200H=0.6	個	10,200	
全県	再生硬質塩化ビニル管・継ぎ手 (下水道用硬質塩化ビニル製ます)	RS-KDR 100-200H=0.8	個	11,900	
全県	再生硬質塩化ビニル管・継ぎ手 (下水道用硬質塩化ビニル製ます)	RS-KDR 100-200H=1.0	個	13,700	
全県	再生硬質塩化ビニル管・継ぎ手 (下水道用硬質塩化ビニル製ます)	RS-KDR 100-200H=1.2	個	15,600	
全県	再生硬質塩化ビニル管・継ぎ手 (下水道用硬質塩化ビニル製ます)	RS-KDR 100-200H=1.5	個	17,400	
全県	再生硬質塩化ビニル管・継ぎ手 (下水道用硬質塩化ビニル製ます)	RS-KDR 100-200H=1.8	個	19,200	
全県	再生硬質塩化ビニル管・継ぎ手 (下水道用硬質塩化ビニル製ます)	RS-KDR 100-200H=2.0	個	21,100	
全県	再生硬質塩化ビニル管・継ぎ手 (下水道用硬質塩化ビニル製ます)	RS-KDR 150-200H=0.6	個	11,000	
全県	再生硬質塩化ビニル管・継ぎ手 (下水道用硬質塩化ビニル製ます)	RS-KDR 150-200H=0.8	個	12,800	
全県	再生硬質塩化ビニル管・継ぎ手 (下水道用硬質塩化ビニル製ます)	RS-KDR 150-200H=1.0	個	14,700	
全県	再生硬質塩化ビニル管・継ぎ手 (下水道用硬質塩化ビニル製ます)	RS-KDR 150-200H=1.2	個	16,500	
全県	再生硬質塩化ビニル管・継ぎ手 (下水道用硬質塩化ビニル製ます)	RS-KDR 150-200H=1.5	個	18,400	
全県	再生硬質塩化ビニル管・継ぎ手 (下水道用硬質塩化ビニル製ます)	RS-KDR 150-200H=1.8	個	20,200	
全県	再生硬質塩化ビニル管・継ぎ手 (下水道用硬質塩化ビニル製ます)	RS-KDR 150-200H=2.0	個	22,000	
全県	フレアV型溶接	D13×D13 材工込み	箇所	1,120	
全県	フレアV型溶接	D16×D16 材工込み	箇所	1,270	
全県	フレアV型溶接	D19×D19 材工込み	箇所	1,400	
全県	フレアV型溶接	D22×D22 材工込み	箇所	1,630	
全県	フレアV型溶接	D25×D25 材工込み	箇所	2,260	
全県	フレアV型溶接	D29×D29 材工込み	箇所	3,140	
全県	フレアV型溶接	D32×D32 材工込み	箇所	4,040	
全県	フレアV型溶接	D35×D35 材工込み	箇所	5,460	

その他資材

地区	資材名称	規格	単位	調査単価(円)	備考
全県	フレアV型溶接	D38×D38 材工込み	箇所	6,930	
全県	防砂シート	材料費+縫製加工費(沈降性) t=5mm	m2	1,530	
全県	リサイクル処理土	第2種処理土(工場から20km以内)	m3	1,620	
全県	リサイクル処理土	第2種処理土(工場から30km以内)	m3	1,840	
全県	リサイクル処理土	第2種処理土(工場から40km以内)	m3	2,400	
全県	リサイクル処理土	第2種処理土(工場から50km以内)		3,400	
全県	リサイクル改良土	第2種改良土 コーン指数800kN/m ² 以上 粒径指定なし プラント受渡	m3	3,100	
全県	リサイクル改良土	第2種改良土 コーン指数: 800kN/m ² 以上 CBR 12%以上 改良土40-0(40-0mm) プラント受渡	m3	3,500	
全県	リサイクル改良土	第2種改良土 コーン指数: 800kN/m ² 以上 CBR 12%以上 改良土20-0(20-0mm) プラント受渡	m3	3,600	

令和4年4月1日適用

建設副産物処理料金

単位:円/t

資材名称	コンクリート廃材処理費 (中間処理施設)			アスファルト廃材処理費 (中間処理施設)	
	コンクリート塊 (無筋)30cm以下	コンクリート塊 (有筋)30cm以下	道路用コンクリート製品 (メッシュ筋)60cm以下	切削材 40cm以下	掘削材 40cm以下
全 県	1,700	2,100	3,000	1,950	1,950