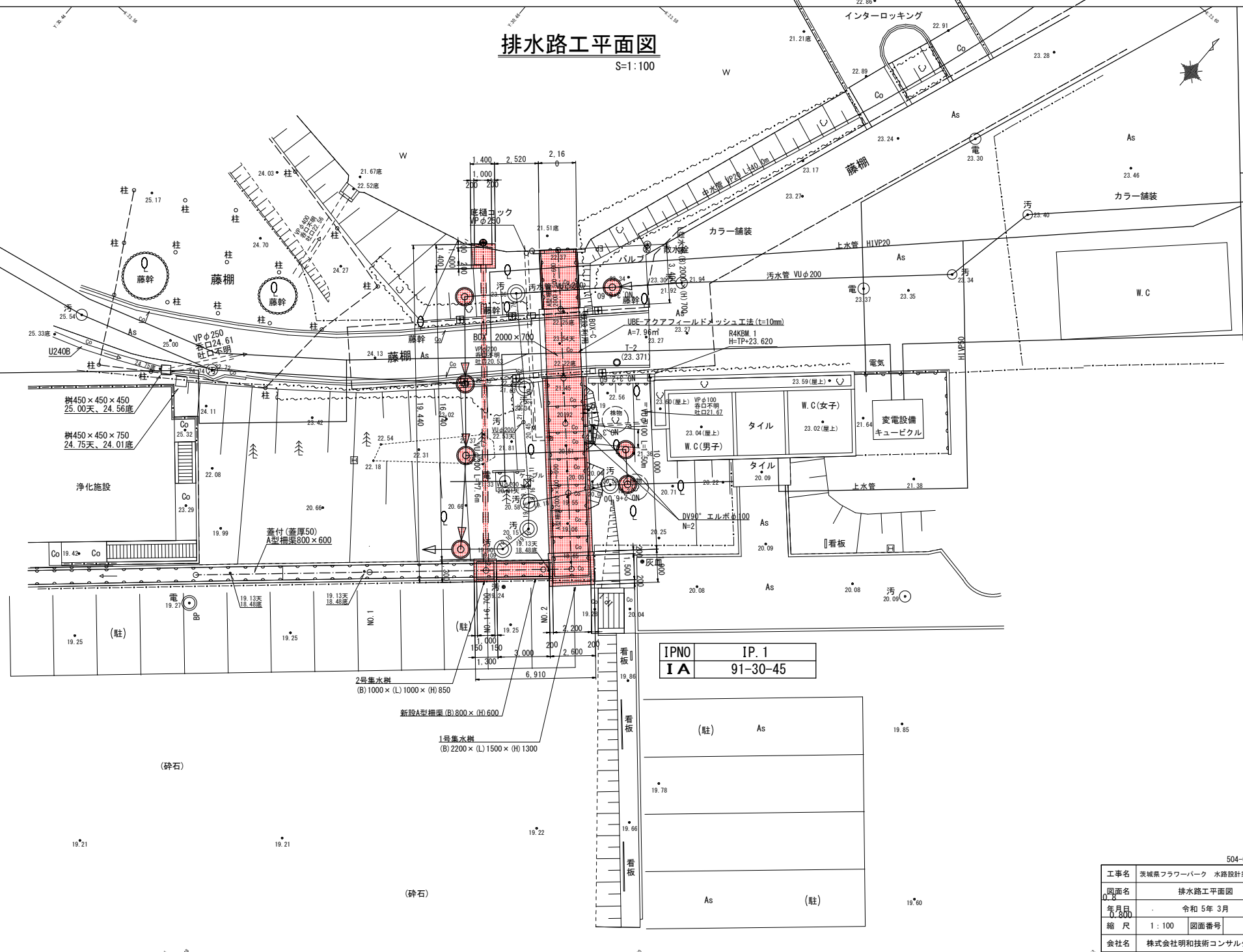


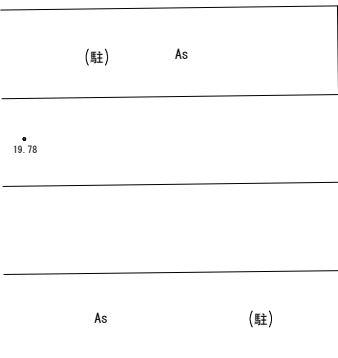
# 排水路工平面図

S=1:100

T-1  
(22.890)



IPNO	IP. 1
IA	91-30-45



2号集水樹 (B)1000×(L)1000×(H)850

新設A型柵渠 (B)800×(H)600

1号集水樹 (B)2200×(L)1500×(H)1300

樹450×450×450  
25.00天、24.56底

樹450×450×750  
24.75天、24.01底

浄化施設

蓋付(蓋厚50)  
A型柵渠800×600

UBC-ブクアフィールドメッシュ工法(t=10mm)  
A=7.96㎡  
T=2  
R4KBM.1  
H=TP+23.620

工事名	茨城県フラワーパーク 水路設計業務委託		
図面名	排水路工平面図		
年月日	02	令和 5年 3月	
縮尺	1:100	図面番号	1
会社名	株式会社明和技術コンサルティング		
事務所名	茨城県		

504-0001-24

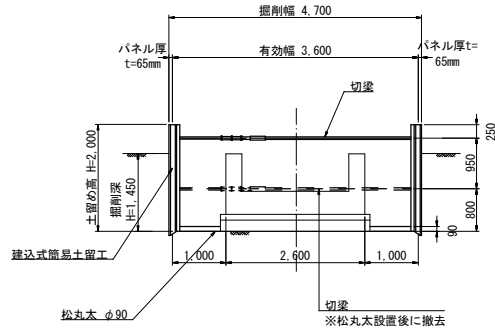
# 排水路工横断面

S=図示

## 掘削標準断面図

S=1:50

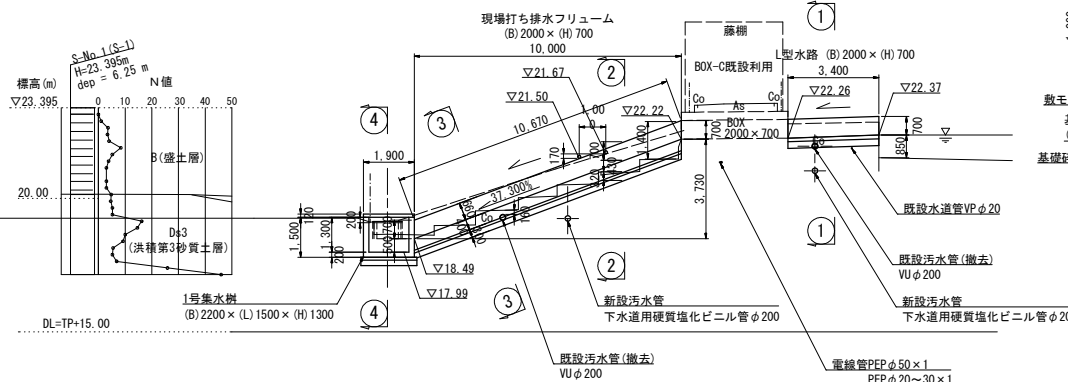
## 建込式簡易土留工



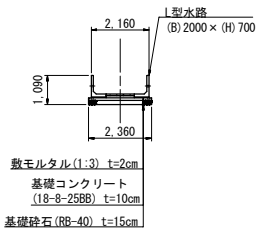
## 排水路工横断面

S=1:100

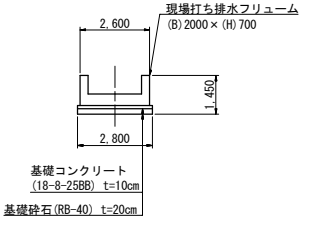
IP. 1 (B方向に直角)  
GH=18.66  
FH=



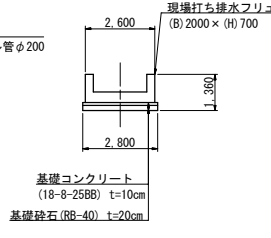
① - ①  
S=1:100



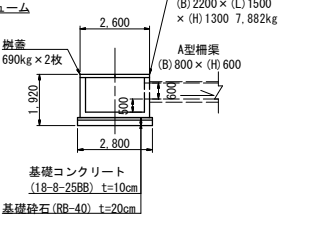
② - ②  
S=1:100



③ - ③  
S=1:100



④ - ④  
S=1:100

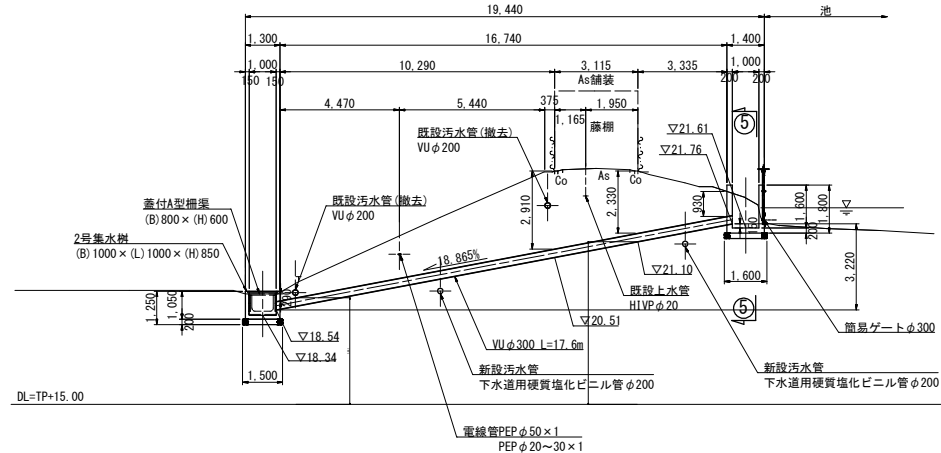


## 底樋横断面

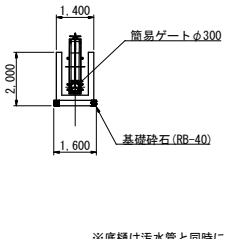
S=1:100

NO. 1+6.700

GH=18.49  
FH=

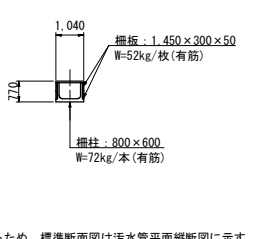


⑤ - ⑤  
S=1:100



## 蓋付A型柵渠 (B) 800 × (H) 600 (蓋厚50)

S=1:100



※底樋は汚水管と同時に布設するため、標準断面図は汚水管平面縦断面図に示す。

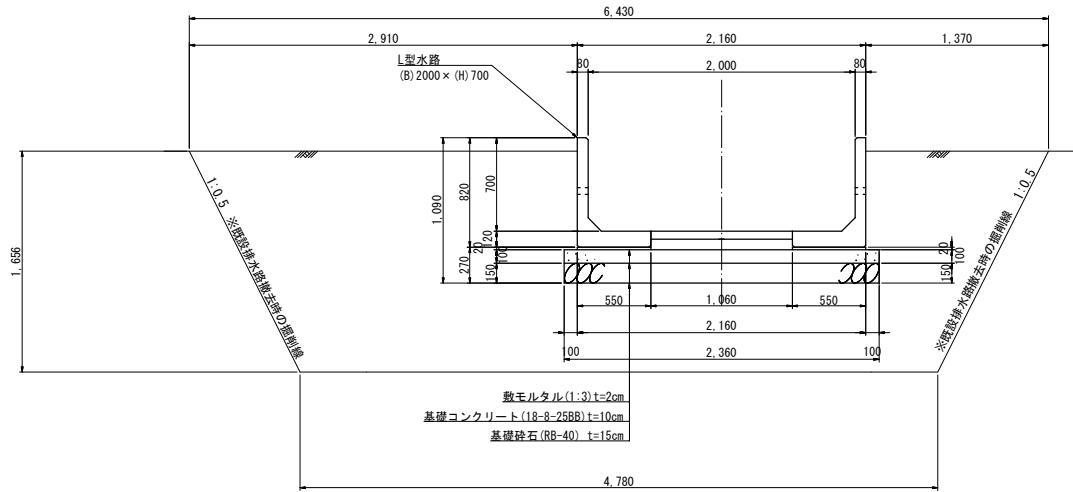
504-0001-2f

工事名	茨城県フラワーパーク 水路設計業務委託
図面名	排水路工構造図
年月日	令和 5年 3月
縮尺	図示 図面番号 2
会社名	株式会社明和技术コンサルタンツ
事務所名	茨城県

# 排水路工構造図(1)

S=1:20

## L型水路 (B) 2000 × (H) 700



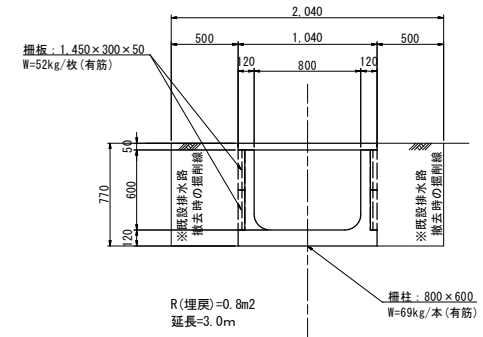
数モルタル(1:3) t=2cm  
基礎コンクリート(18-8-25BB) t=10cm  
基礎砕石(RB-40) t=15cm

1式当たり			
名称	規格	算式	数量
L型水路	H=700	L=1000(300kg/本) × 2本 L=1400(420kg/本) × 1本	1式
コンクリート	18-8-25BB	1.060 × 3.400 × 0.140	0.505 m <sup>3</sup>
数モルタル	1:3	0.020 × 0.550 × 3.400 × 2	0.075 m <sup>3</sup>
均しコンクリート	18-8-25BB	2.360 × 0.100 × 3.400	0.802 m <sup>3</sup>
同上型枠		0.100 × 3.400 × 2	0.680 m <sup>2</sup>
基礎砕石	RB-40 t=150	2.360 × 3.400 × 0.15	1.204 m <sup>3</sup>

R(埋戻)=7.1m<sup>2</sup>  
延長=3.4m

※掘削は撤去時に計上

## 蓋付A型柵渠 (B) 800 × (H) 600 (蓋厚50)



R(埋戻)=0.8m<sup>2</sup>  
延長=3.0m

掘削: 800 × 600  
W=69kg/本(有筋)

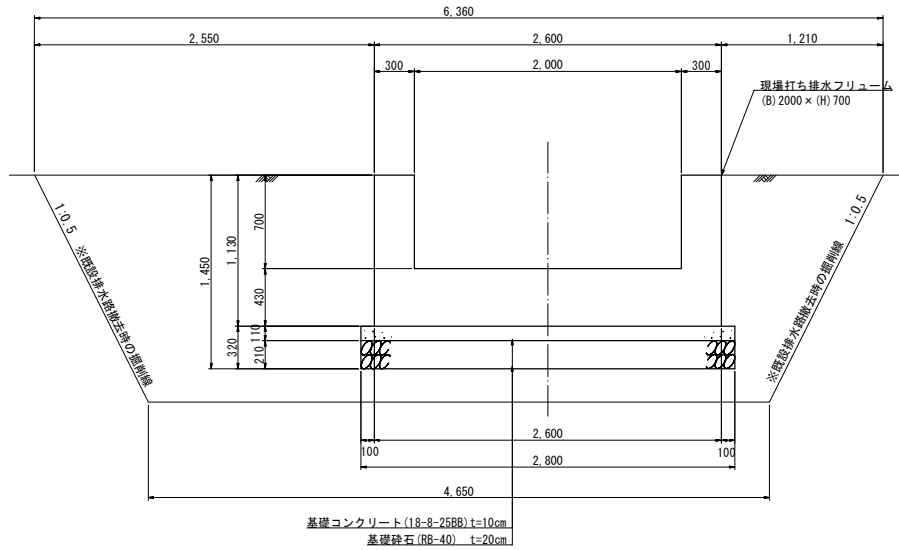
504-0001-24

工事名	茨城県フラワーパーク 水路設計業務委託		
図面名	排水路工構造図		
年月日	令和5年3月		
縮尺	1:20	図面番号	3
会社名	株式会社明和技術コンサルタンツ		
事務所名	茨城県		

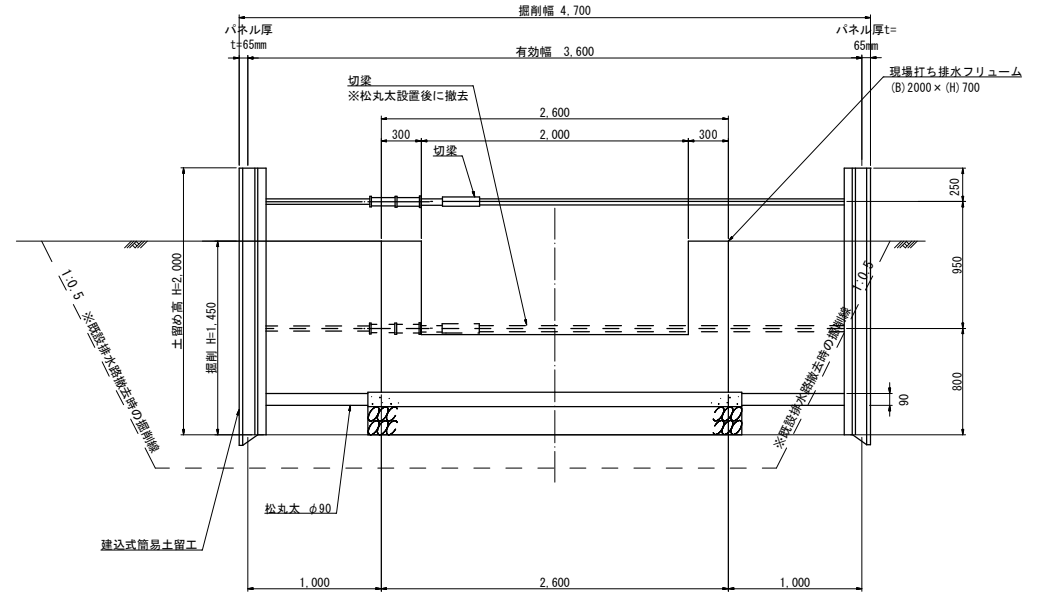
# 排水路工構造図(2)

S=1 : 20

## 現場打ち排水フリューム (B)2000×(H)700



## 建込式簡易土留工



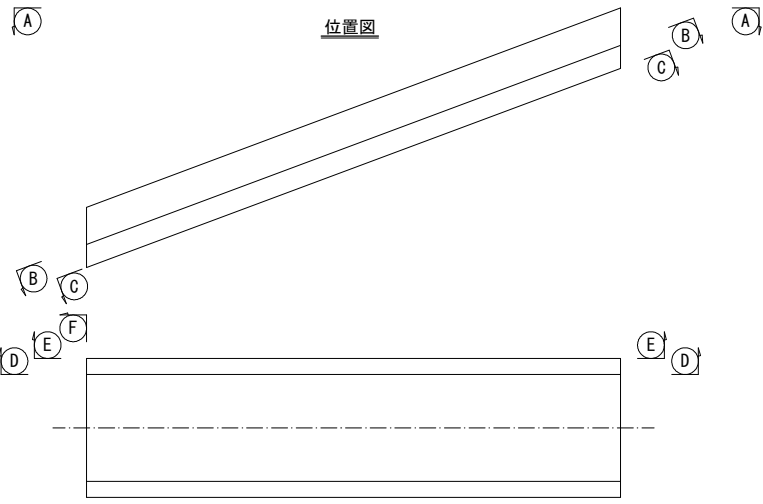
現場打ち排水フリューム(B)2000×(H)700 材料表				1式当たり
名称	規格	計 算 式	数 量	
基礎コンクリート	18-8-25BB	2.80×0.11×10.0	3.080	m <sup>3</sup>
均し型枠		0.11×2×10.0	2.200	m <sup>2</sup>
基礎砕石	RB-40 t=200	2.80×0.21×10.0	5.880	m <sup>3</sup>
コンクリート	18-8-25BB	(2.60×1.13-2.00×0.70)×10.0	15.380	m <sup>3</sup>
型 枠		(1.13×2+0.70×2)×10.0	36.600	m <sup>2</sup>

R(埋戻)=5.5m<sup>2</sup>  
延長=10.0m

504-0001-24

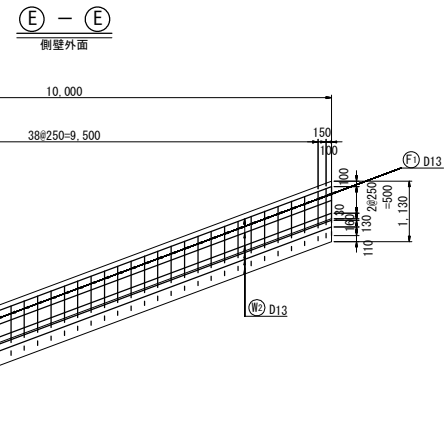
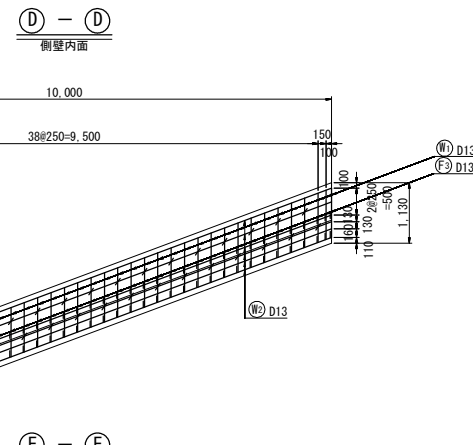
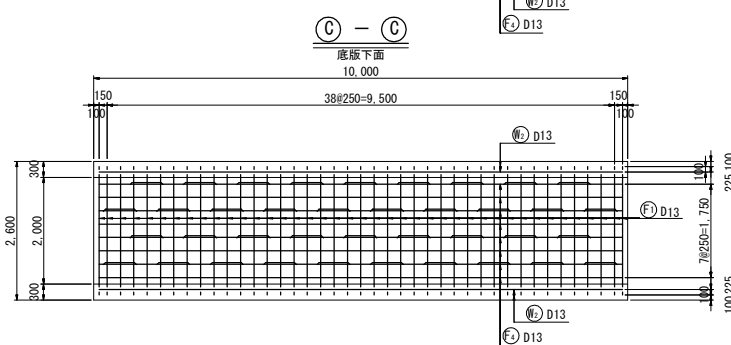
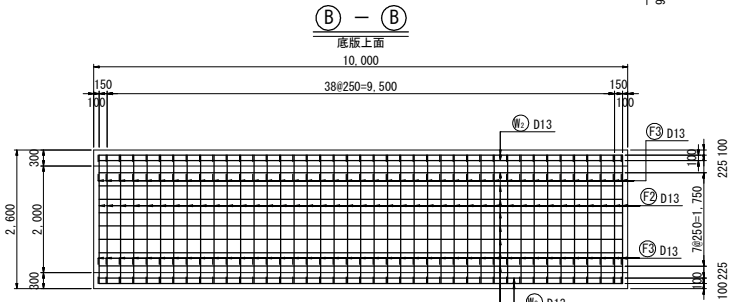
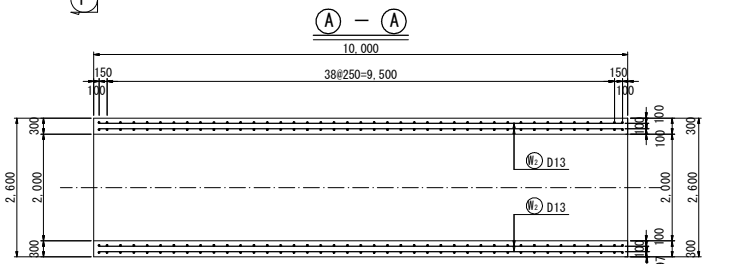
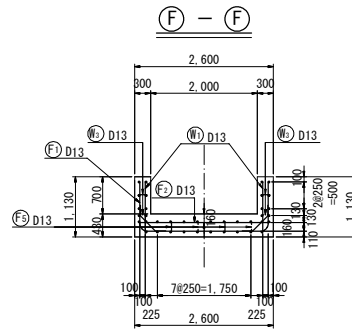
工事名	茨城県フラワーパーク 水路設計業務委託		
図面名	排水路工構造図		
年月日	令和 5年 3月		
縮 尺	1:20	図面番号	4
会社名	株式会社明和技術コンサルタンツ		
事務所名	茨城県		

※掘削は撤去時にて計上



# 排水路工配筋図(1)

S=1:50

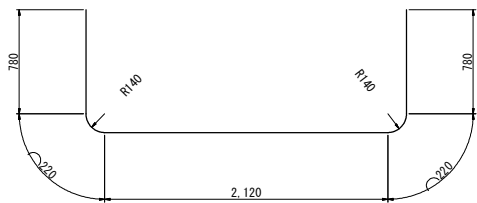


504-0001-24

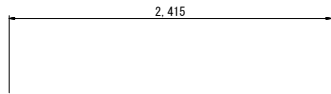
工事名	茨城県フラワーパーク 水路設計業務委託		
図面名	排水路工配筋図(1)		
年月日	令和 5年 3月		
縮尺	図示	図面番号	5
会社名	株式会社明和技术コンサルタンツ		
事務所名	茨城県		

# 排水路工配筋図(2)

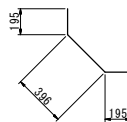
S=1:20



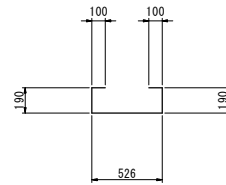
㊦ 41- D13 x 4,120



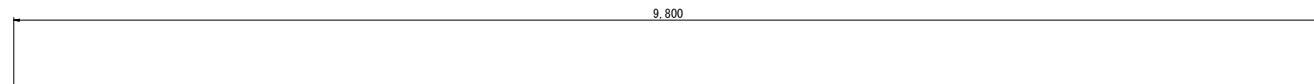
㊦ 41- D13 x 2,420



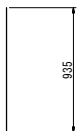
㊦ 82- D13 x 790



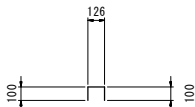
㊦ 38- D13 x 1,106



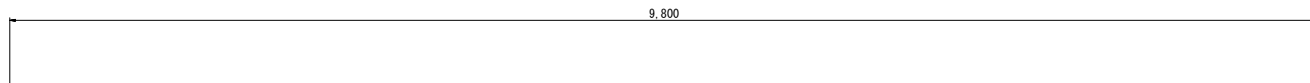
㊦ 16- D13 x 9,800



㊦ 41- D13 x 940



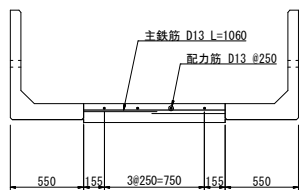
㊦ 78- D13 x 330



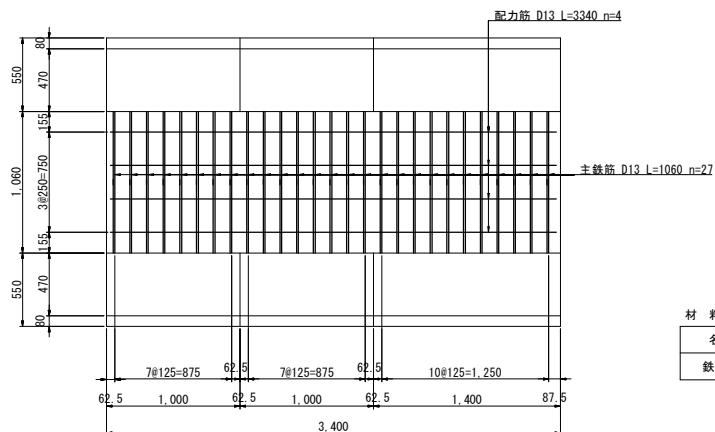
㊦ 26- D13 x 9,800

記号	径	長さ (mm)	本数	単位重量	一本当り重量	重量	摘要					
F1	D13	4,120	41	0.995	4.099	168						
F2	D13	2,420	41	0.995	2.408	99						
F3	D13	790	82	0.995	0.786	64						
F4	D13	9,800	16	0.995	9.751	156						
F5	D13	1,106	38	0.995	1.100	42						
W1	D13	940	41	0.995	0.935	38						
W2	D13	9,800	26	0.995	9.751	254						
W3	D13	330	78	0.995	0.328	26						
控除鉄筋							D13		0.995	0.000	0	
							SD345	D13		847.0	kg	
合計										847.0	kg	

## L型水路配筋図 (断面図)



## L型水路配筋図



名称	算式	単位	数量
鉄筋	$(3.340 \times 4 + 1.060 \times 27) \times 0.995$	kg	41.770

工事名	茨城県フラワーパーク 水路設計業務委託		
図面名	排水路工配筋図(2)		
年月日	令和 5年 3月		
縮尺	1:20	図面番号	6
会社名	株式会社明和技术コンサルタンツ		
事務所名	茨城県		

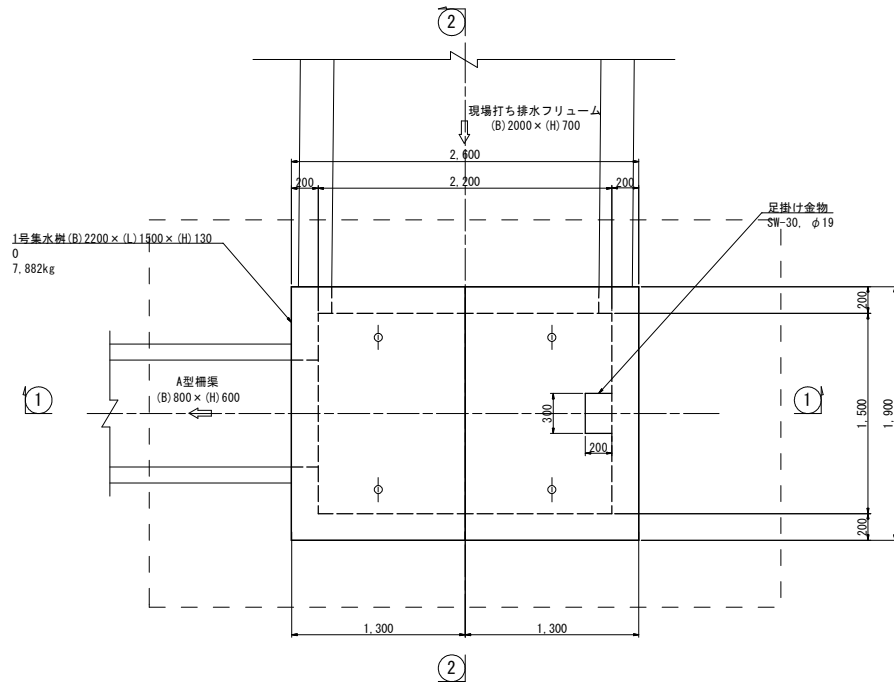
504-0001-24

1号集水樹  
(B)2200×(L)1500×(H)1300

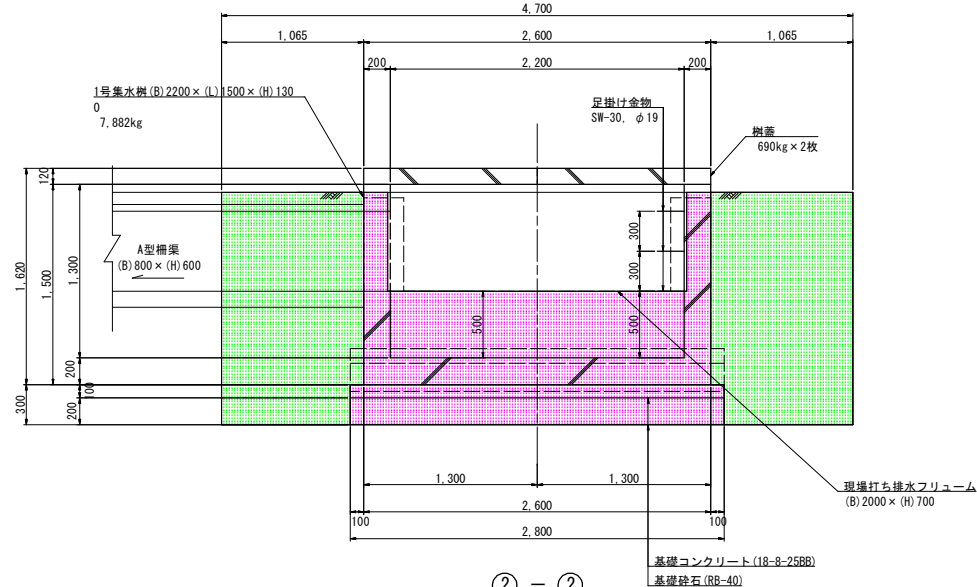
1号集水樹構造図

S=1:20

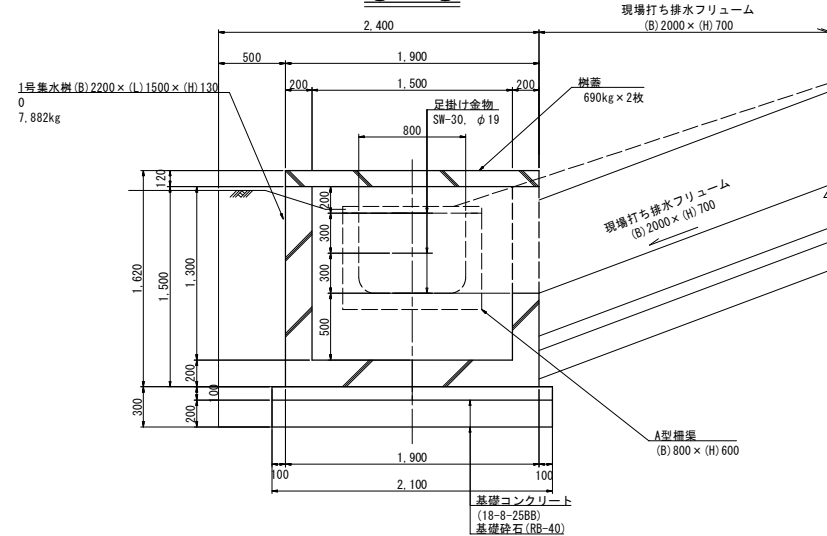
平面図



① - ①



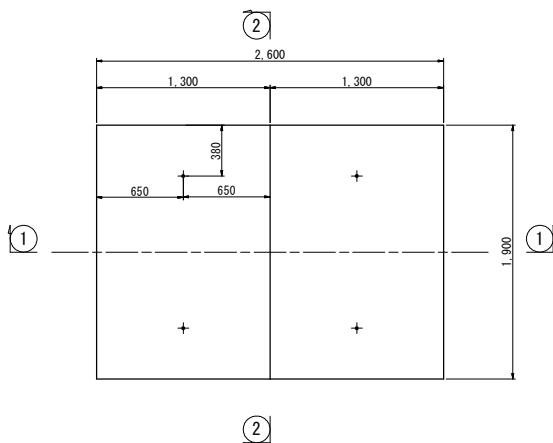
② - ②



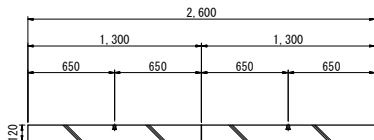
樹蓋

プレキャスト特殊床版 1900×1300×120 (T-2)

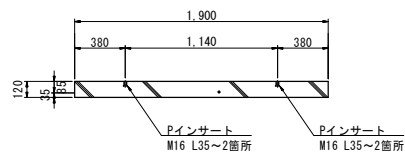
平面図



① - ①



② - ②



1号集水樹 (2200×1500×1300) 材料表			1.0箇所当
名称	規格	計算式	数量
基礎コンクリート	18-8-25B8	2.10×2.80×0.10	0.588 m <sup>3</sup>
均し型砕		(2.10×2+2.8×2)×0.10	0.980 m <sup>2</sup>
基礎砕石	RB-40 t=200	2.10×2.80×0.20	1.176 m <sup>3</sup>
1号集水樹	(B)2200×(L)1500×(H)1300 W=7.882kg		1 基
プレキャスト特殊床版	T-2	(B)1900×(L)1300×(H)120 W=690kg	2 枚
足掛け金物	SW-30, φ19		3.000 本

E(床版)=6.6m<sup>2</sup>  
R(埋戻)=3.6m<sup>2</sup>  
延長=2.4m

工事名	茨城県フラワーパーク 水路設計業務委託		
図面名	1号集水樹構造図		
年月日	令和 5年 3月		
縮尺	1:20	図面番号	7
会社名	株式会社明和技術コンサルタンツ		
事務所名	茨城県		

504-0001-24

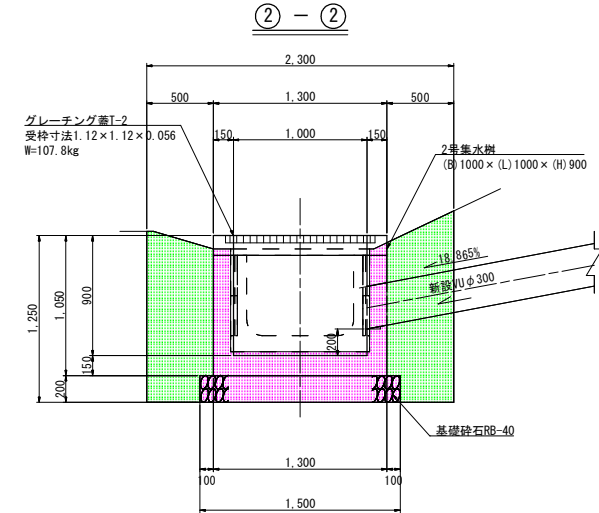
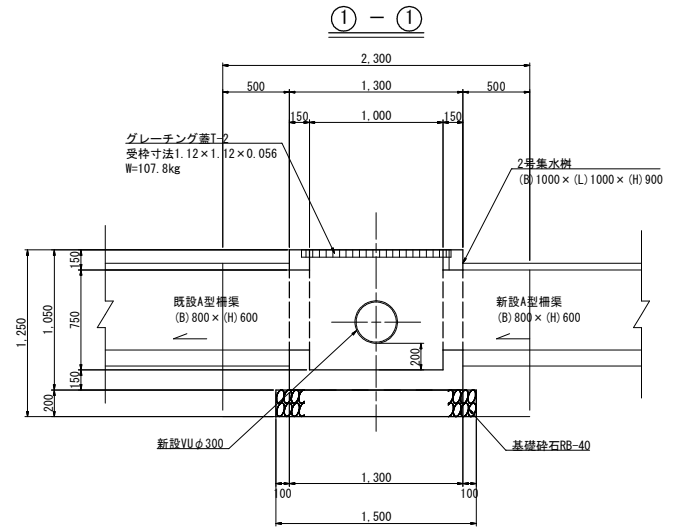
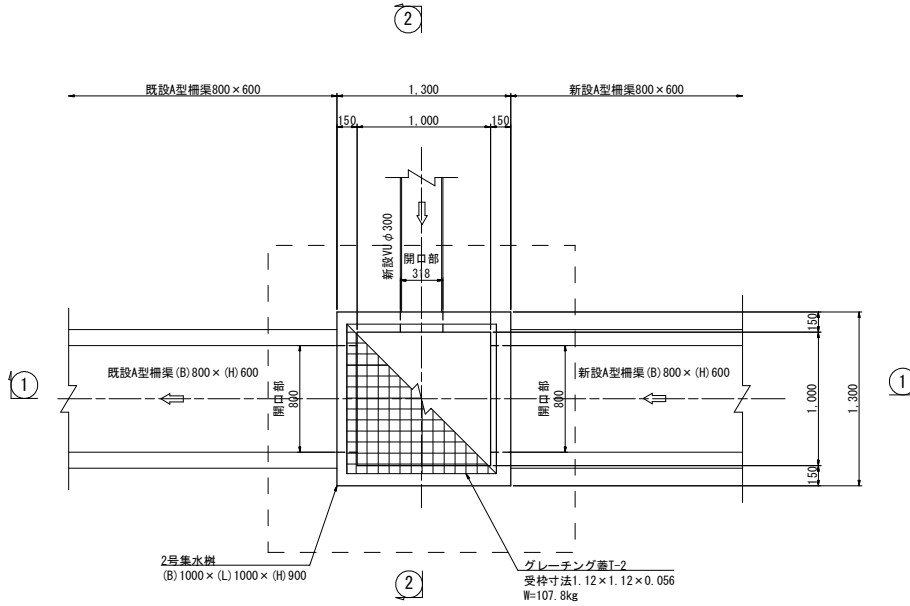
# 2号集水樹構造図

S=1:20

## 2号集水樹

(B) 1000 × (L) 1000 × (H) 850

### 平面図



2号集水樹(1,000×1,000×900)材料表				1.0箇所当
名称	規格	計算式	数量	
基礎砕石	RB-40 t=200	$1.50 \times 1.50 \times 0.20$	0.450	m <sup>3</sup>
コンクリート	18-8-25BB	$1.30 \times 1.30 \times 1.05 - 1.12 \times 1.12 \times 0.056 - 1.00 \times 1.00 \times 0.844$ $- (0.318 \times 0.318 \times \pi / 4 + 0.800 \times 0.600 \times 2) \times 0.15$	0.704	m <sup>3</sup>
型枠		$1.30 \times 1.05 \times 4 + 1.00 \times 0.844 \times 4 - 0.800 \times 0.600 \times 4$ $- 0.318 \times 0.318 \times \pi / 4 \times 2 + 0.600 \times 0.15 \times 4 + 0.800 \times 0.15 \times 4$	7.597	m <sup>2</sup>
グレーチング蓋	T-2	受枠寸法1.12×1.12×0.056 W=107.8kg(2枚割)	1.000	組

E(床掘)=2.0m2  
R(埋戻)=1.2m2  
延長=2.3m

工事名	茨城県フラワーパーク 水路設計業務委託		
図面名	2号集水樹構造図		
年月日	令和5年3月		
縮尺	1:20	図面番号	8
会社名	株式会社明和技術コンサルタンツ		
事務所名	茨城県		

504-001-24



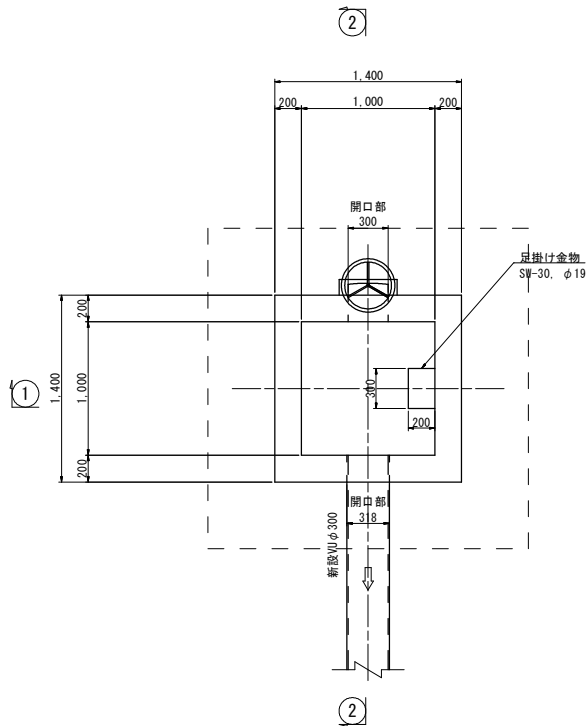
# 底樋ゲート構造図

S=1:20

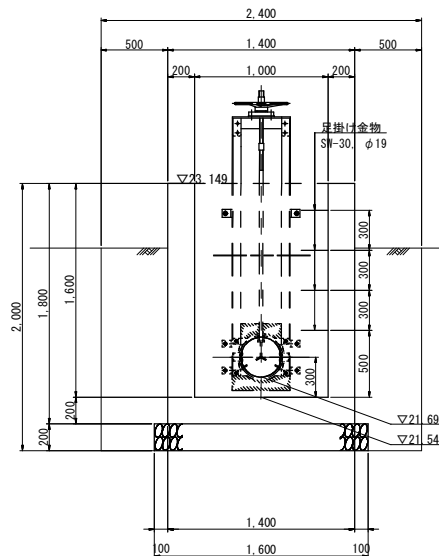
## 底樋ゲート

(B) 1000 × (L) 1000 × (H) 1600

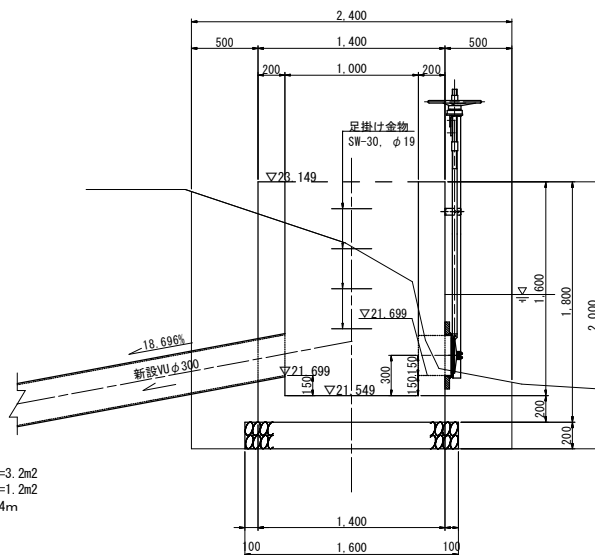
### 平面図



### ① - ①

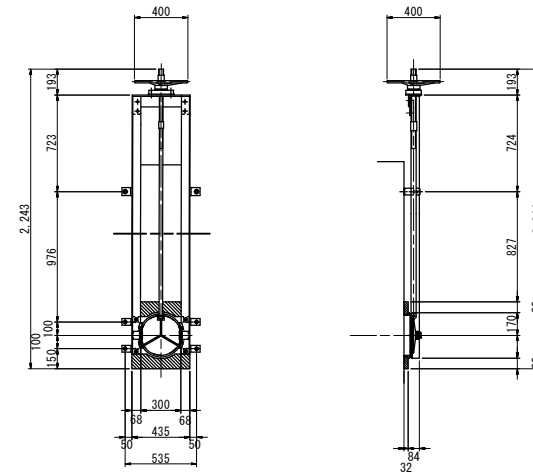


### ② - ②



E(床掘)=3.2m2  
R(埋戻)=1.2m2  
延長=2.4m

### 簡易ゲート詳細図



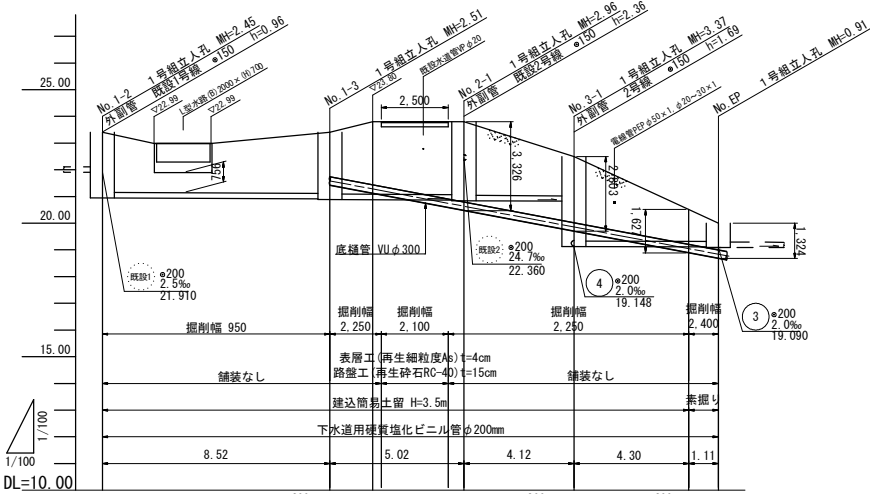
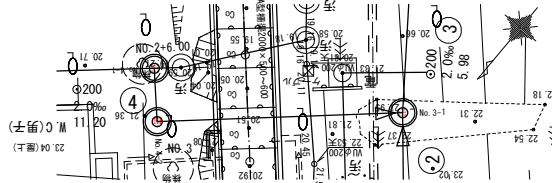
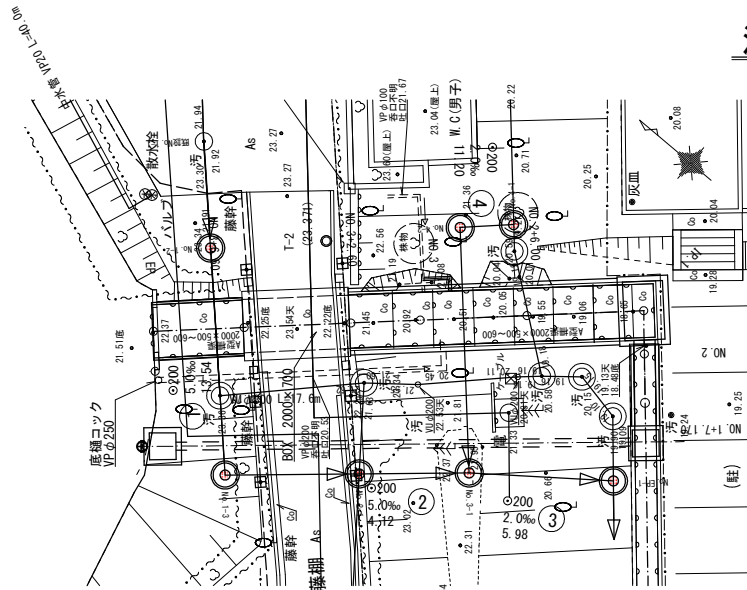
底樋ゲート(1,000×1,000×1,600, φ300)			1.0箇所当
名称	規格	計算式	数量
基礎礎石	RB-40 t=200	1.60×1.60×0.20	0.512 m <sup>3</sup>
コンクリート	18-8-25BB	1.40×1.40×1.80-1.00×1.00×1.60 -0.318×0.318×π/4×0.20×2	1.896 m <sup>3</sup>
型枠		1.80×1.40×4+1.60×1.00×4 -0.318×0.318×π/4×4	16.162 m <sup>2</sup>
簡易ゲート	φ300		1.000 基
足掛け金物	SW-30, φ19		4.000 本

504-0001-24

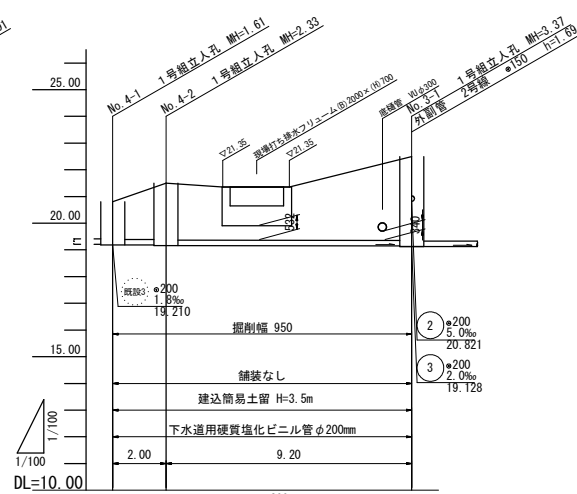
工事名	茨城県フラワーパーク 水路設計業務委託
図面名	底樋ゲート構造図
年月日	令和 5年 3月
縮尺	1:20 図面番号 9
会社名	株式会社明和技术コンサルタンツ
事務所名	茨城県

# 污水管平面縦断図

S=1:100



項目	1	2	3
地盤高	23.40	23.40	20.00
土被り	2.24	2.28	0.67
管底高	20.950	20.807	19.117
掘削深	2.557	2.600	1.627
単距離	0.00	4.45	4.30
追加距離	0.00	1.94	23.07



項目	4	5
地盤高	20.00	22.50
土被り	1.40	3.14
管底高	19.190	19.148
掘削深	1.717	3.459
単距離	0.00	2.50
追加距離	0.00	6.62

- 凡例
- 記号 名称
  - ▶— 計画路線
  - ◀— 既設路線
  - ⊙ 1号人孔

人孔座標

人孔番号	X座標	Y座標
既設 No. 1-1	23568.664	30477.110
No. 1-2	23565.903	30474.216
No. 1-3	23560.023	30468.050
No. 2-1	23556.205	30471.310
No. 3-1	23553.072	30473.985
No. 3-2	23550.030	30476.582
No. 4-1	23557.777	30482.178
No. 4-2	23559.238	30480.812
No. EP-1	23548.056	30476.431

504-0001-24

工事名 茨城県フラワーパーク 水路設計業務委託

図面名 污水管平面縦断図

年月日 令和 5年 3月

縮尺 1:100 図面番号 10

会社名 株式会社明和技术コンサルタンツ

事務所名 茨城県

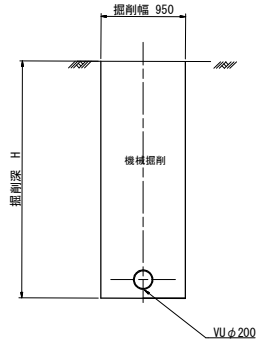
# 污水管掘削標準図

S=1:30

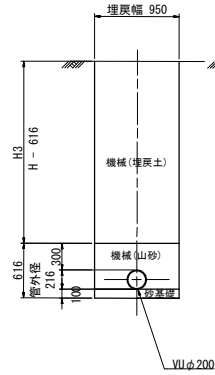
## 山留部

舗装なし  
VUφ200

### 掘削



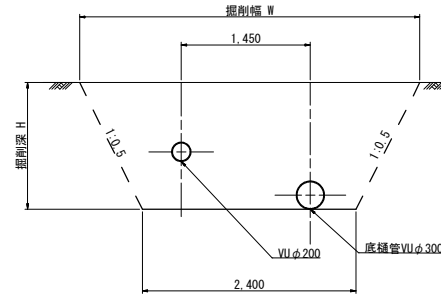
### 埋戻し・復旧



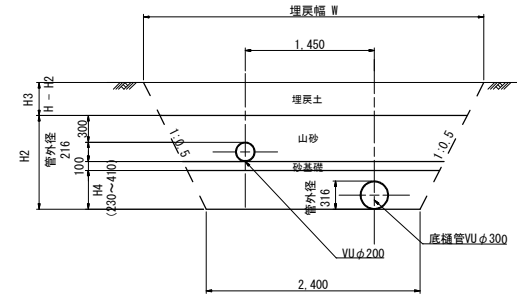
## 素掘部 (底樋管あり)

舗装なし  
VUφ200

### 掘削



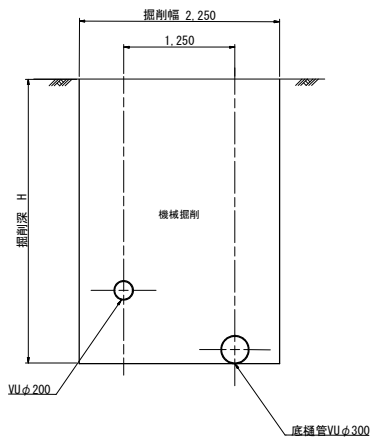
### 埋戻し・復旧



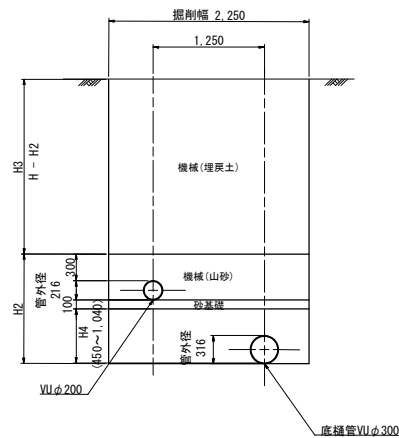
## 山留部 (底樋管あり)

舗装なし  
VUφ200

### 掘削



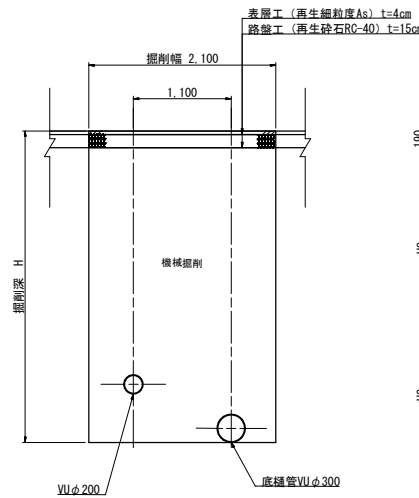
### 埋戻し・復旧



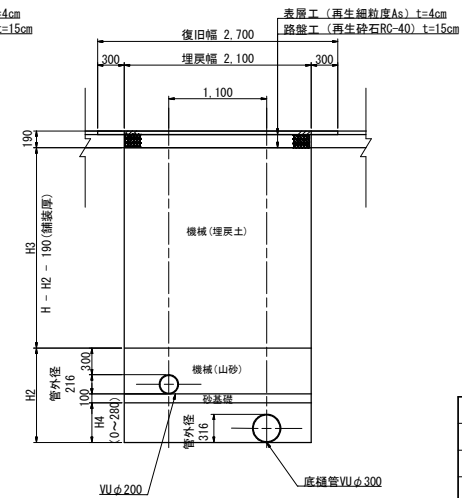
## 山留部 (底樋管あり)

舗装あり  
VUφ200

### 掘削



### 埋戻し・復旧



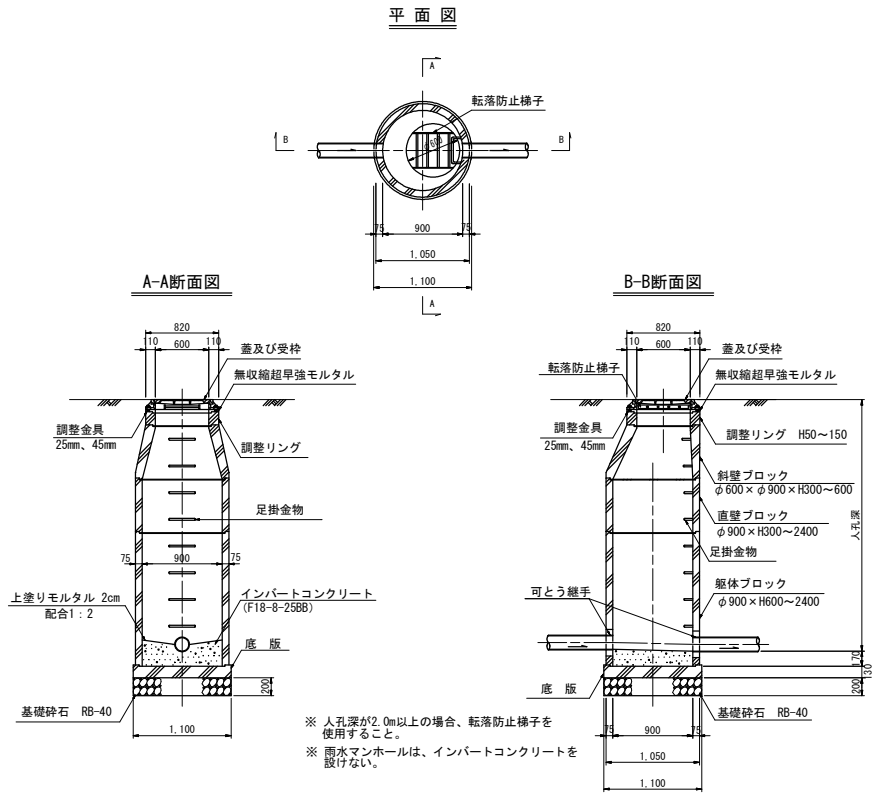
504-0001-24

工事名	茨城県フラワーパーク 水路設計業務委託
図面名	污水管掘削標準図
年月日	令和 5年 3月
縮尺	1:30 図面番号 11
会社名	株式会社明和技术コンサルタンツ
事務所名	茨城県

# 1号組立人孔構造図

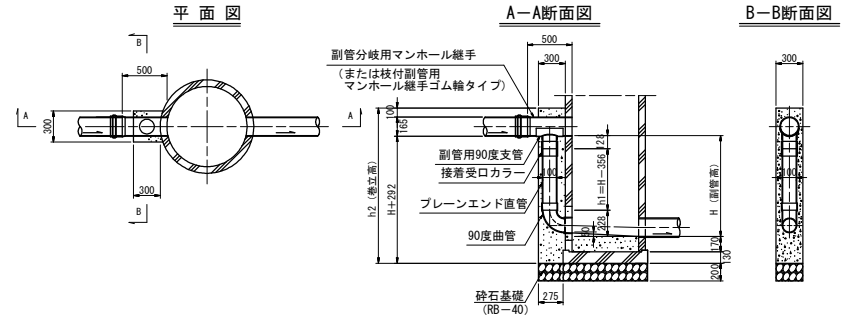
S=図示

## 組立1号人孔（内径900mm円形）構造図 S=1:30



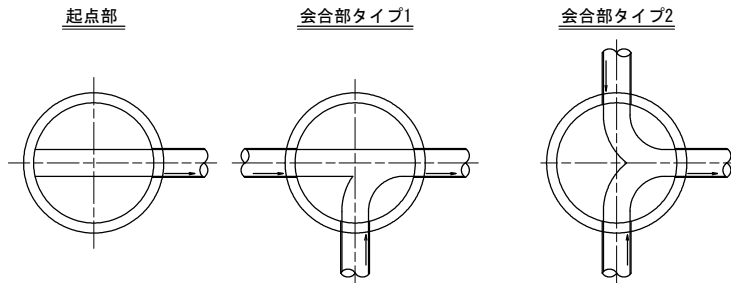
## 外副管標準構造図 S=1:30

(©150-100)



## 汚水インバート工図

(参考図)



504-0001-24

工事名	茨城県フラワーパーク 水踏設計業務委託		
図面名	1号組立人孔構造図		
年月日	令和 5年 3月		
縮尺	図示	図面番号	12
会社名	株式会社明和技術コンサルタンツ		
事務所名	茨城県		

凡例

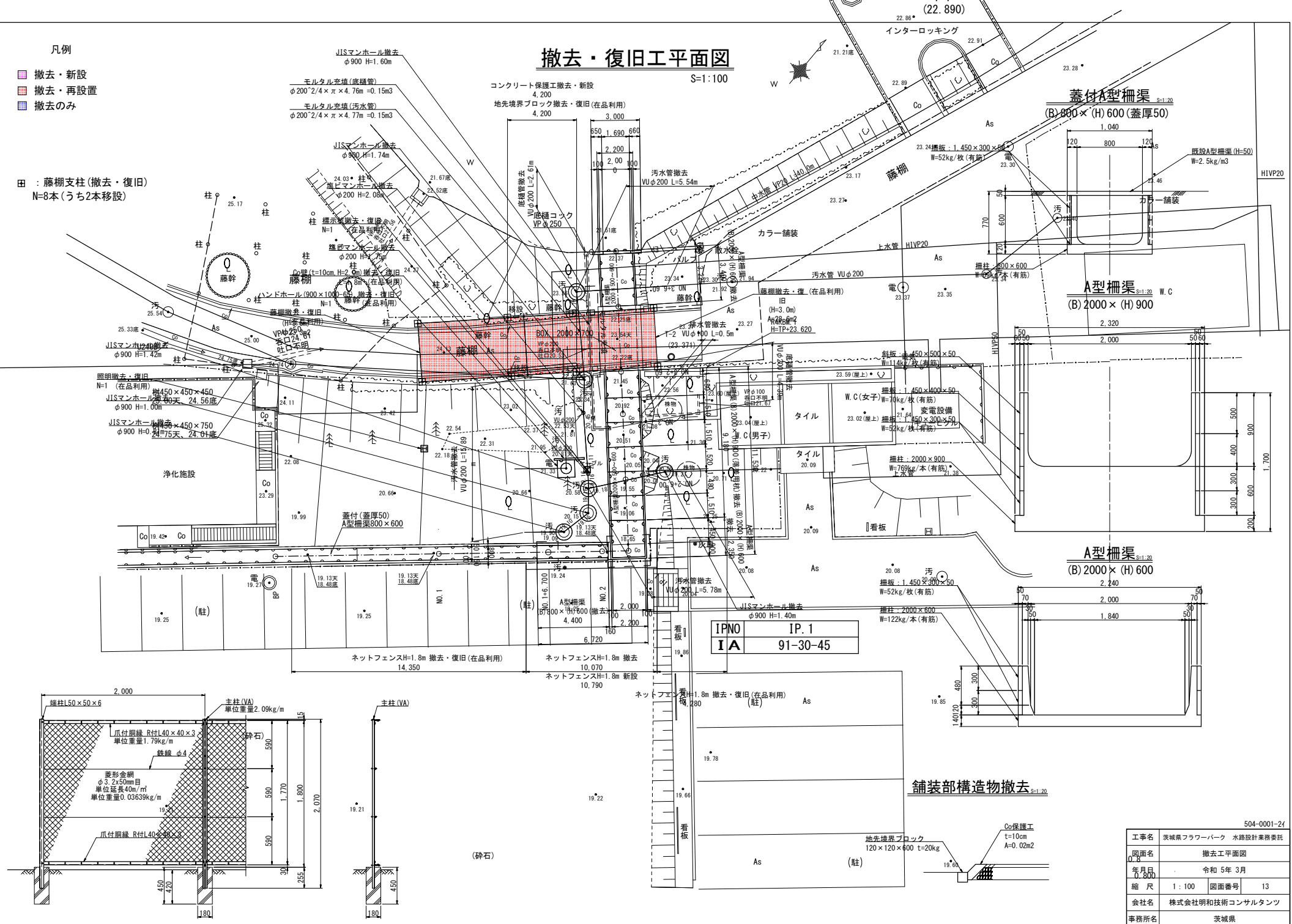
- 撤去・新設
- 撤去・再設置
- 撤去のみ

田：藤棚支柱(撤去・復旧)  
N=8本(うち2本移設)

# 撤去・復旧工平面図

S=1:100

コンクリート保護工撤去・新設  
4,200  
地先境界ブロック撤去・復旧(在品利用)  
4,200

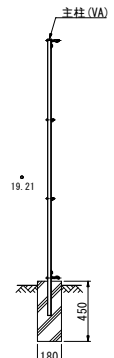
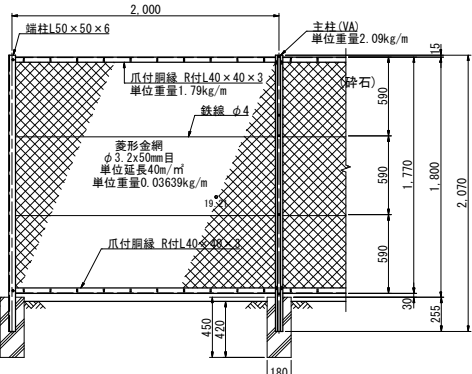


照明撤去・復旧  
N=1 (在品利用)  
φ450×450×450  
JISマンホール  
φ900 H=1.00m  
JISマンホール  
φ900 H=0.75m

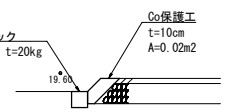
浄化施設

蓋付(蓋厚50)  
A型柵渠800×600

IPNO IP.1  
IA 91-30-45



## 舗装部構造物撤去



蓋付A型柵渠  
S=1:20  
(B)800×(H)600(蓋厚50)

A型柵渠  
S=1:20  
(B)2000×(H)900

A型柵渠  
S=1:20  
(B)2000×(H)600

工事名	茨城県フラワーパーク 水路設計業務委託		
図面名	撤去工平面図		
年月日	令和5年3月		
縮尺	1:100	図面番号	13
会社名	株式会社明和技術コンサルタント		
事務所名	茨城県		

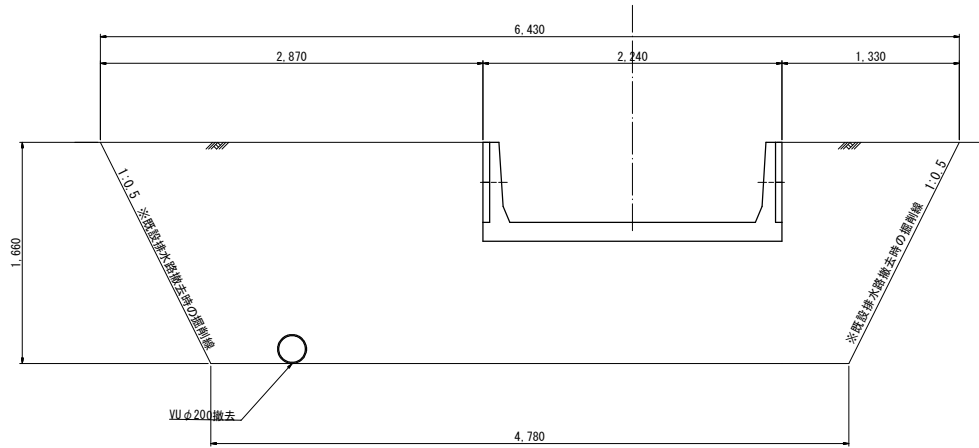
504-0001-24

# 撤去工構造図

S=1 : 20

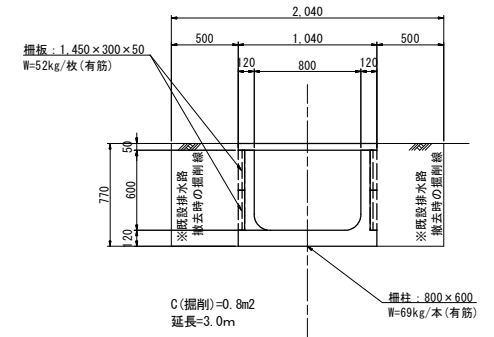
## A型柵渠

(B) 2000 × (H) 600



## 蓋付A型柵渠

(B) 800 × (H) 600 (蓋厚50)

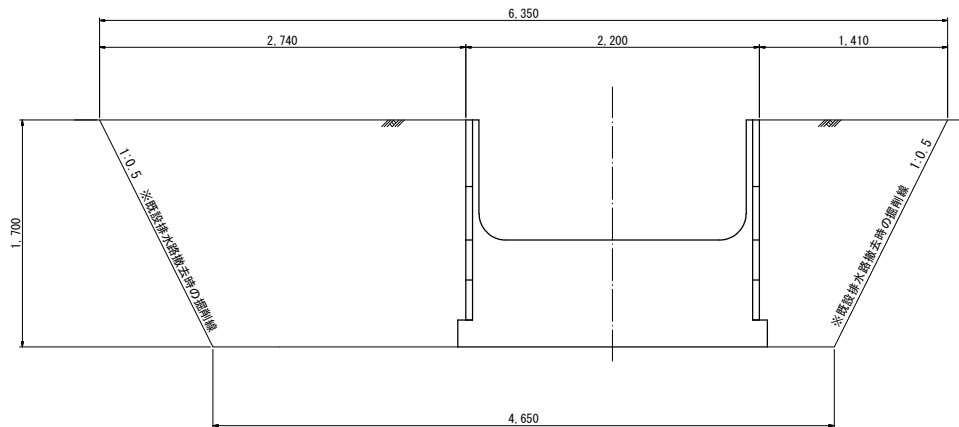


E : 7.6  
R : ※新設時に計上

C (掘削) = 0.8m2  
延長 = 3.0m

## A型柵渠

(B) 2000 × (H) 900



E : 5.6  
R : ※新設時に計上

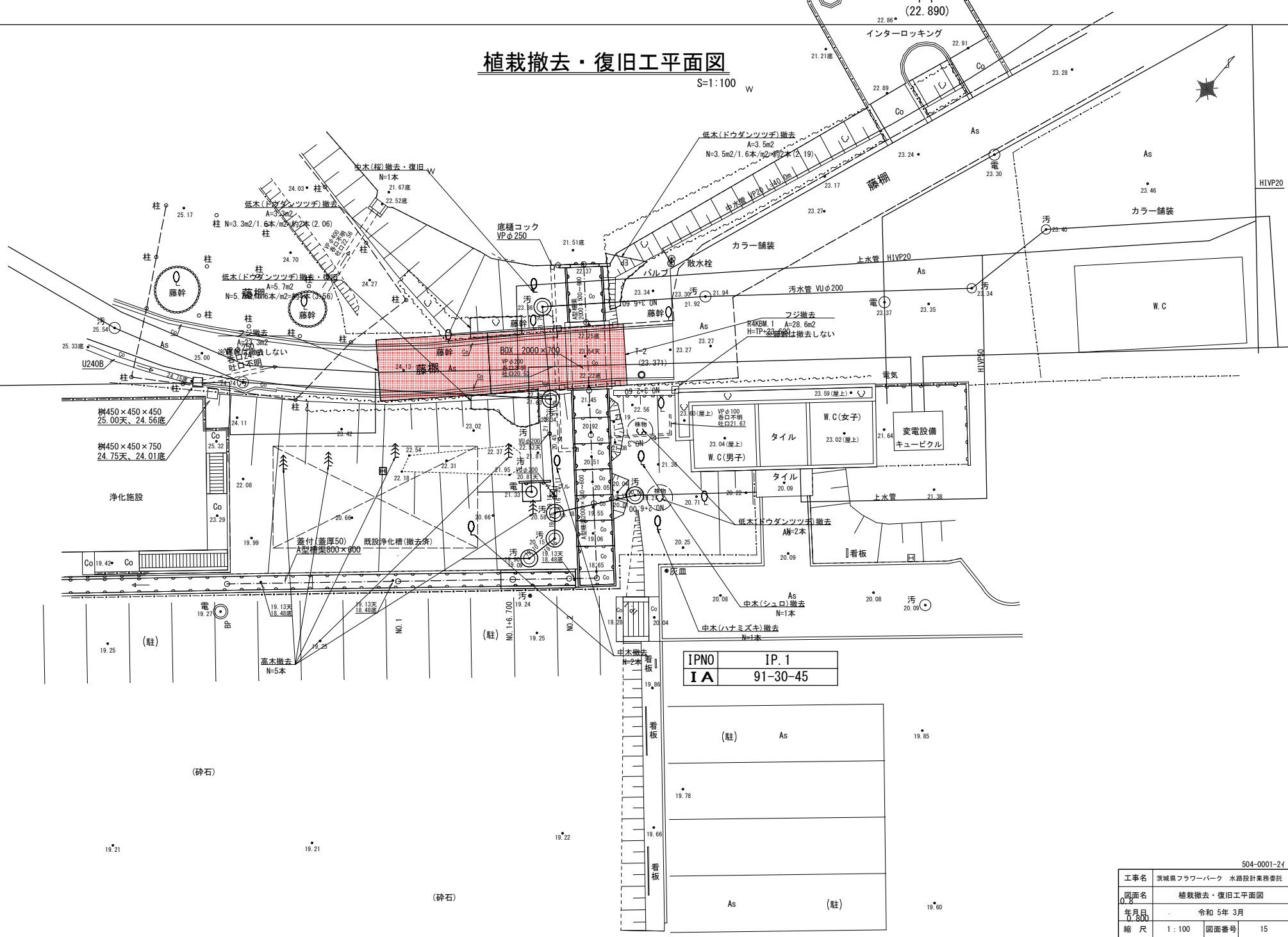
504-0001-24

工事名	茨城県フラワーパーク 水踏設計業務委託		
図面名	-		
年月日	令和 5年 3月		
縮尺	1:20	図面番号	14
会社名	株式会社明和技術コンサルタンツ		
事務所名	茨城県		

# 植栽撤去・復旧工平面図

S=1:100 W

令和四年十月測量



IPNO	IP.1
IA	91-30-45

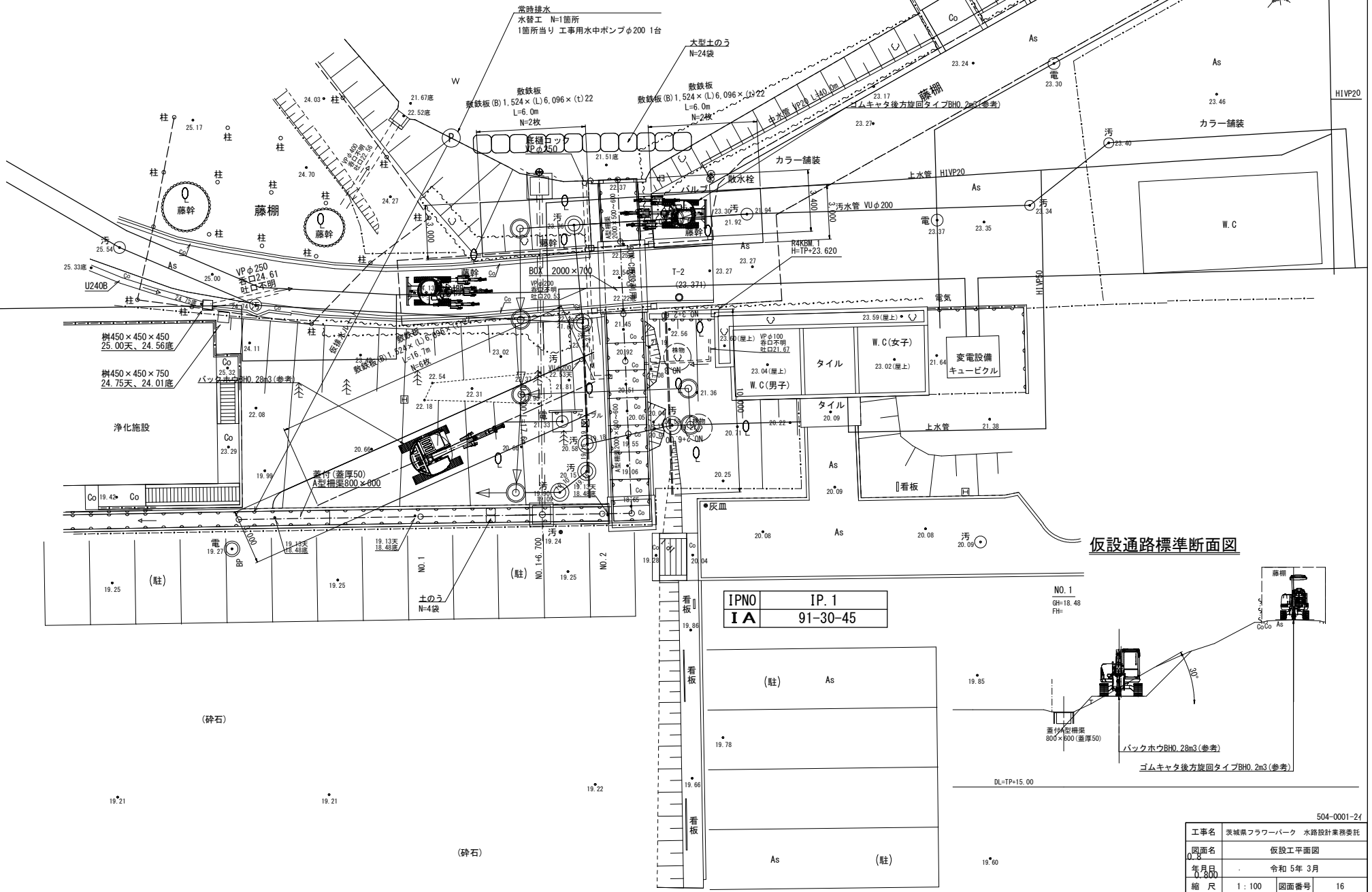
工事名	茨城県フラワーパーク 水路設計業務委託		
図面名	植栽撤去・復旧工平面図		
年月日	令和 5年 3月		
縮尺	1:100	図面番号	15
会社名	株式会社明和技術コンサルタンツ		
事務所名	茨城県		

504-0001-24

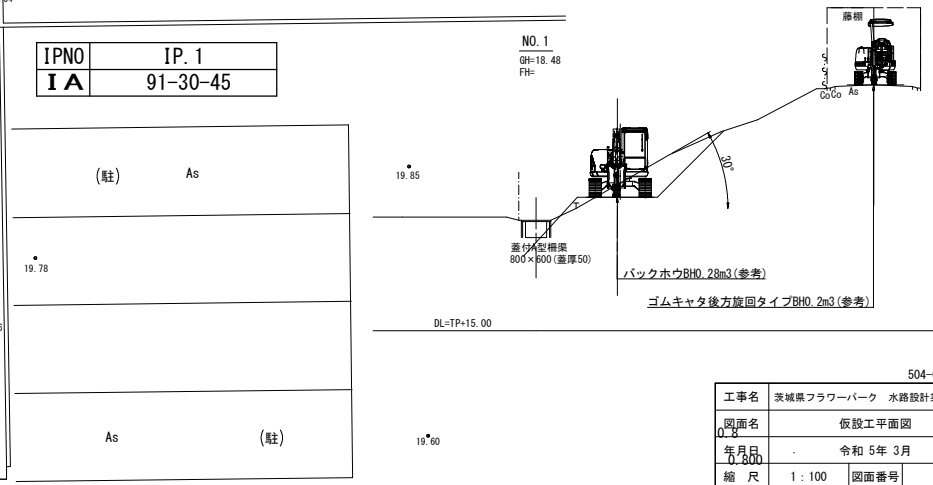
株式会社明和技術コンサルタンツ調整

# 仮設工平面図

S=1:100



## 仮設通路標準断面図



IPNO	IP. 1
IA	91-30-45

NO. 1  
GH=18.48  
FH=

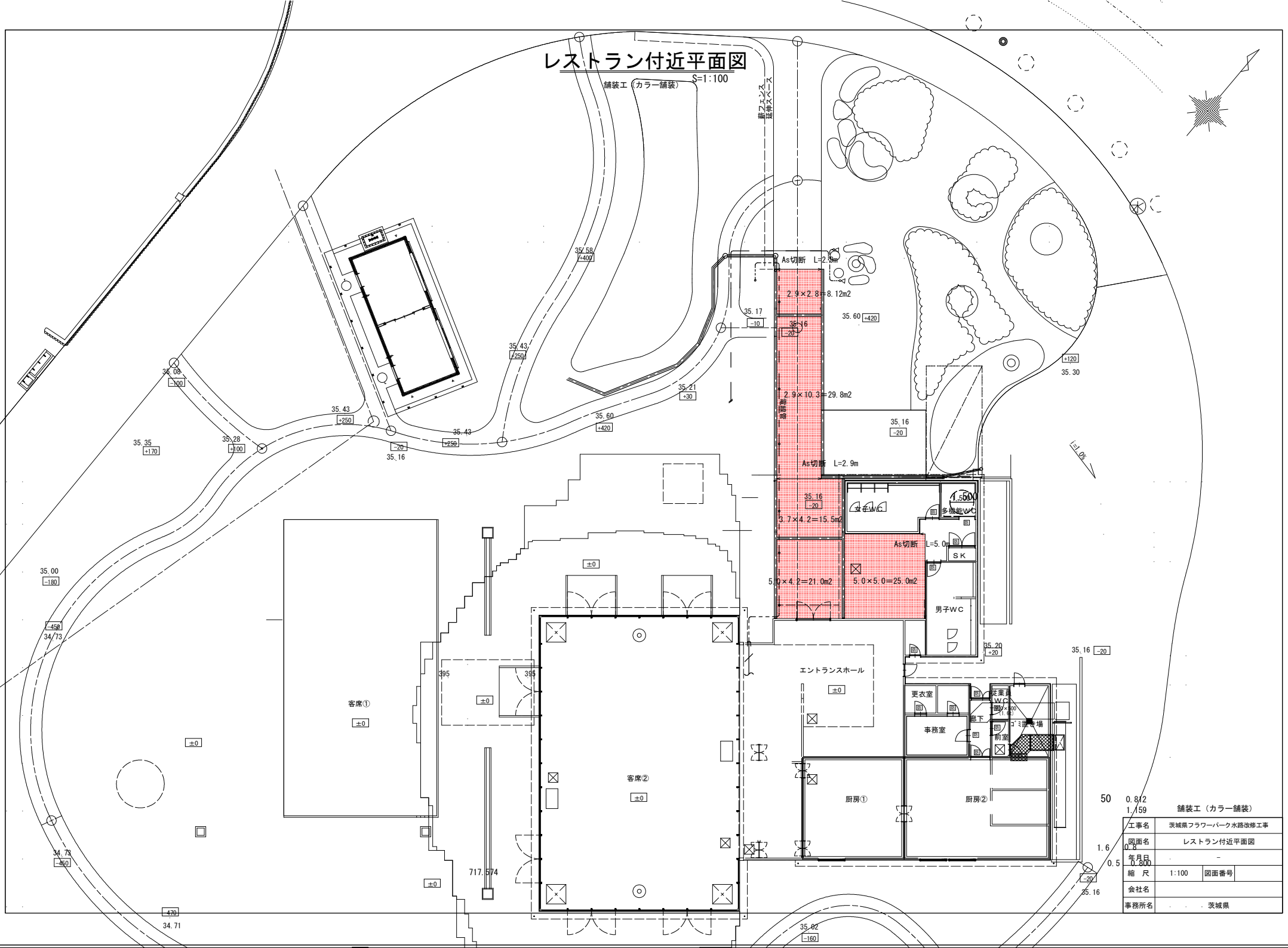
工事名	茨城県フラワーパーク 水路設計業務委託
図面名	仮設工平面図
年月日	令和 5年 3月
縮尺	1:100 図面番号 16
会社名	株式会社明和技術コンサルタント
事務所名	茨城県

504-0001-24



# レストラン付近平面図

舗装工 (カラー舗装) S=1:100



50	0.8/2	舗装工 (カラー舗装)
1.6	1.1/59	工事名
0.5	0.8	茨城県フラワーパーク水鏡改修工事
		図面名
		レストラン付近平面図
		年月日
		0.800
		縮尺
		1:100
		図面番号
		会社名
		事務所名
		茨城県