

ガラス固化技術開発施設(TVFF)における 溶融炉の更新について

令和3年12月27日

国立研究開発法人日本原子力研究開発機構
核燃料サイクル工学研究所

目次

1. TVFの溶融炉の更新

- 1.1 TVFの概要
- 1.2 更新対象設備
- 1.3 溶融炉の概要
- 1.4 溶融炉更新の目的
- 1.5 2号溶融炉の運転実績及び不具合事象
- 1.6 3号溶融炉の設計の基本的な考え方
- 1.7 3号溶融炉の構造の検討
- 1.8 2号溶融炉における不具合事象の反映
- 1.9 施設の安全性への影響
- 1.10 溶融炉更新計画

2. 固化処理の状況

- 2.1 直近の運転(21-1キャンペーン)の経緯
- 2.2 主電極間補正抵抗の早期低下に係る対応
- 2.3 TVF次回運転に向けた取り組み状況

【参考資料-1】 高放射性廃液に含まれる白金族元素について

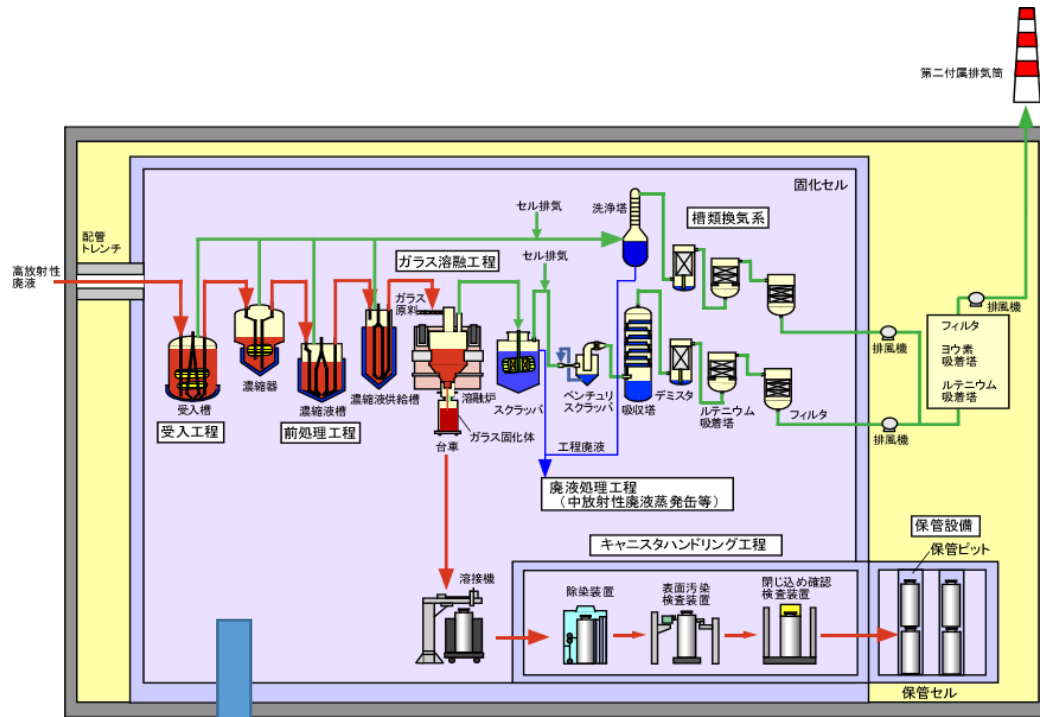
【参考資料-2】 炉底低温運転について

【参考資料-3】 気体及び液体廃棄物の放出管理目標値

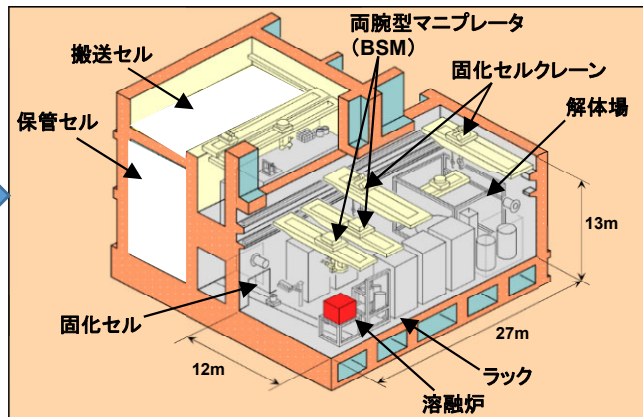
【参考資料-4】 主電極間補正抵抗の早期低下に係る原因調査

1.1 TVFの概要

- **ガラス固化技術開発施設 (TVF)**は、東海再処理施設において使用済燃料の再処理により発生した高放射性廃液を安定で取扱いが容易な形態であるガラス固化体にし、保管する施設である。

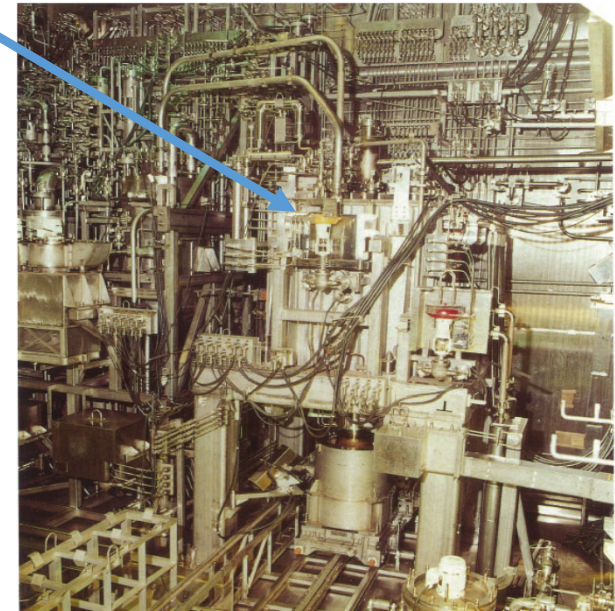


TVF工程概要図

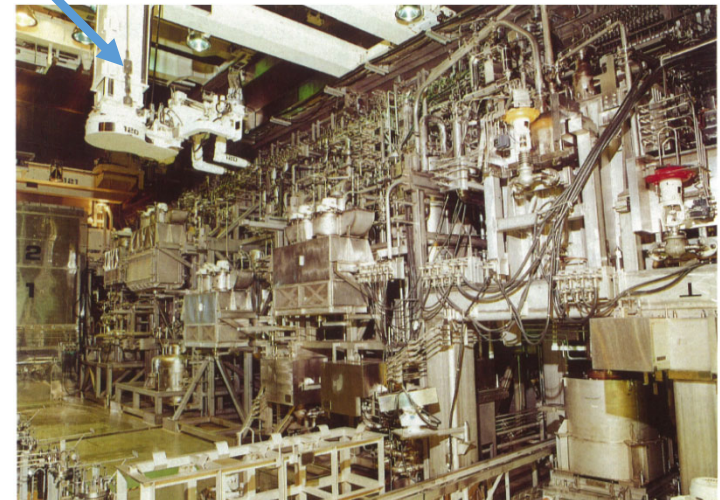


固化セル鳥観図

溶融炉



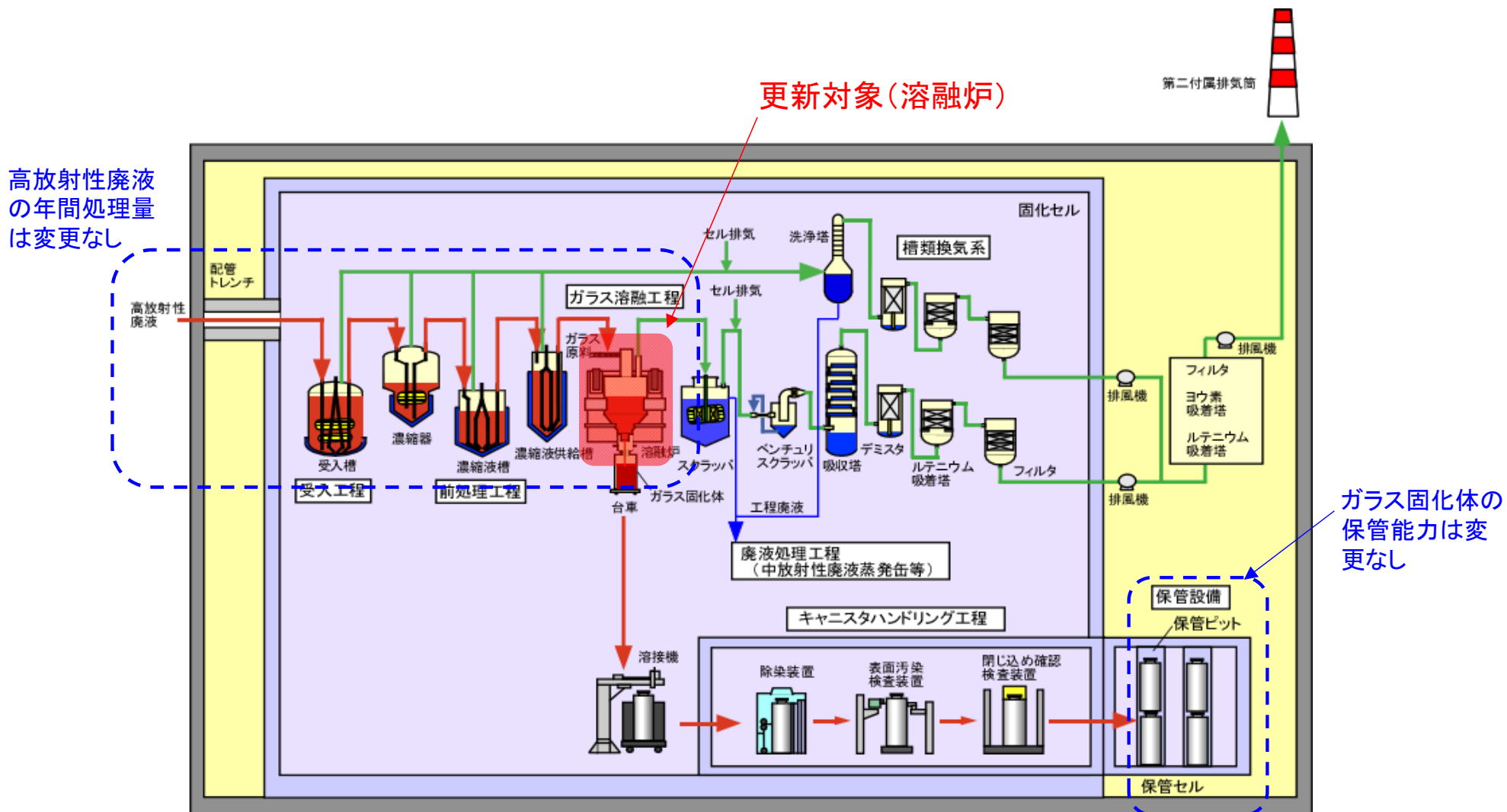
両腕型マニプレータ (固化セルでは高放射性廃液を取り扱うことから高線量となり、人が立ち入れないため、固化セル内機器の保守は、遠隔操作により行う。)



固化セル内写真(上:溶融炉、下:固化プロセス設備)

1.2 更新対象設備

- ガラスを溶融、流下するガラス溶融工程の溶融炉を更新する。
- 溶融炉の更新において、本施設の能力である高放射性廃液の年間処理量(約140 m³)、ガラス固化体の保管能力(420本)に変更は生じない。また、他の工程の設備に変更は生じない。



TVF工程概要図

1. TVFの溶融炉の更新

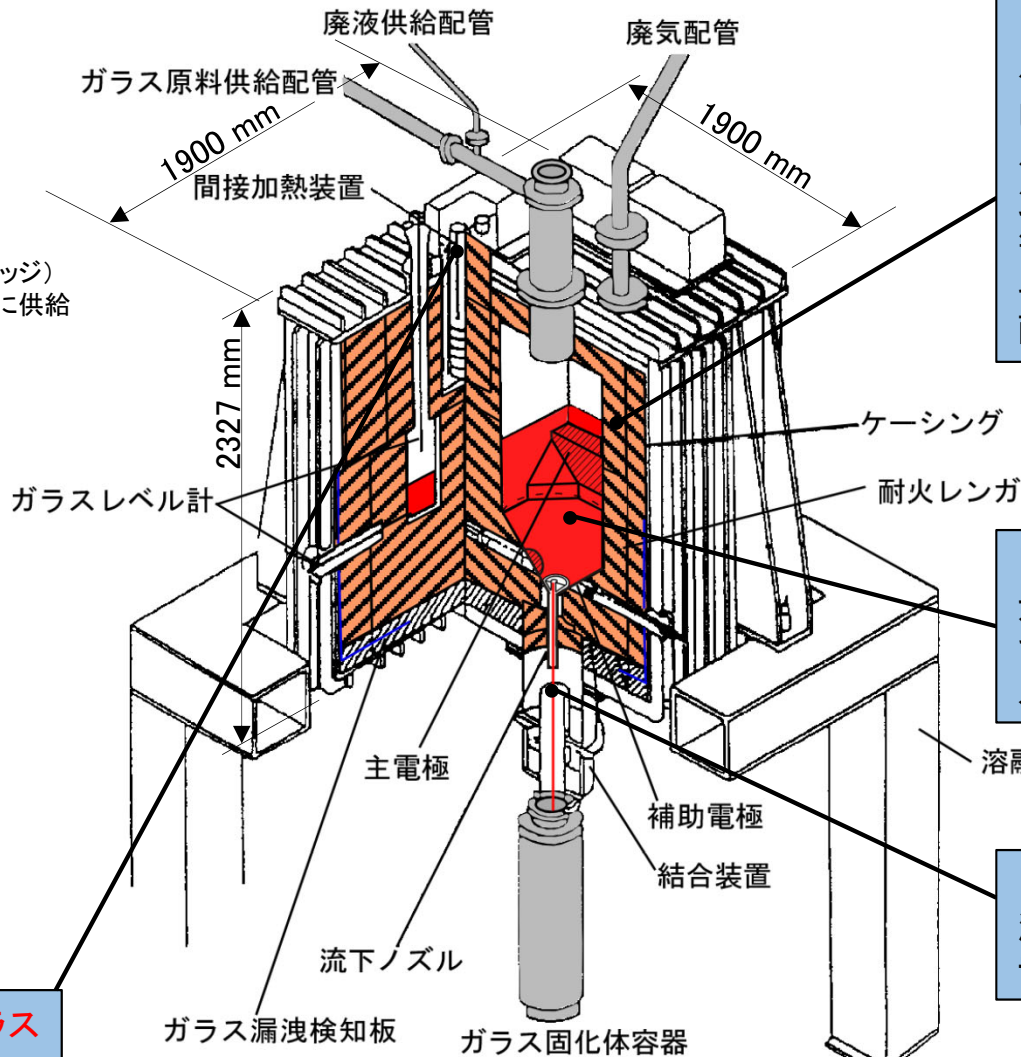
1.3 溶融炉の概要



ガラス原料(ガラスファイバークार्टリッジ)
⇒高放射性廃液をしみ込ませて溶融炉に供給

主な仕様

最高使用温度	1250 °C
最大廃液処理量	0.35 m ³ /日
耐震分類	Sクラス
主要材料	ケーシング: SUS304
	耐火レンガ(接液部): クロミア・アルミナ質電鍍レンガ
	主電極、補助電極、流下ノズル: NCF690



【ガラスの閉じ込め】
ケーシングの内側でガラスを冷やして固めることで、炉内に閉じ込めるため、接液部耐火レンガとケーシング間に断熱性の高い耐火レンガ等(バックアップ耐火レンガ、断熱キャストブル、断熱膨張吸収材)を配置している。

【ガラスの加熱】
ガラスに直接交流電流を流すことで発生するジュール熱によりガラスを加熱する。

【ガラスの流下】
流下ノズルからガラスを流下し、ガラス固化体容器に注入する。

【溶融炉の運転開始時のガラスの加熱】
間接加熱装置(電気ヒーター)により炉内の冷えて固まったガラスを加熱溶融する。

液体供給式直接通電型セラミック溶融炉 (LFCM: Liquid Fed Joule-heated Ceramic Melter)を採用

TVF溶融炉(3号溶融炉)

1. TVFの溶融炉の更新

1.4 溶融炉更新の目的

東海再処理施設の廃止措置計画(平成30年6月13日認可)で示した
高放射性廃液のガラス固化処理計画



- ガラス固化処理計画において製造するガラス固化体本数約880本に対して、これまでに329本のガラス固化体を製造しており、今後、約550本(≒880本 - 329本)を製造する。

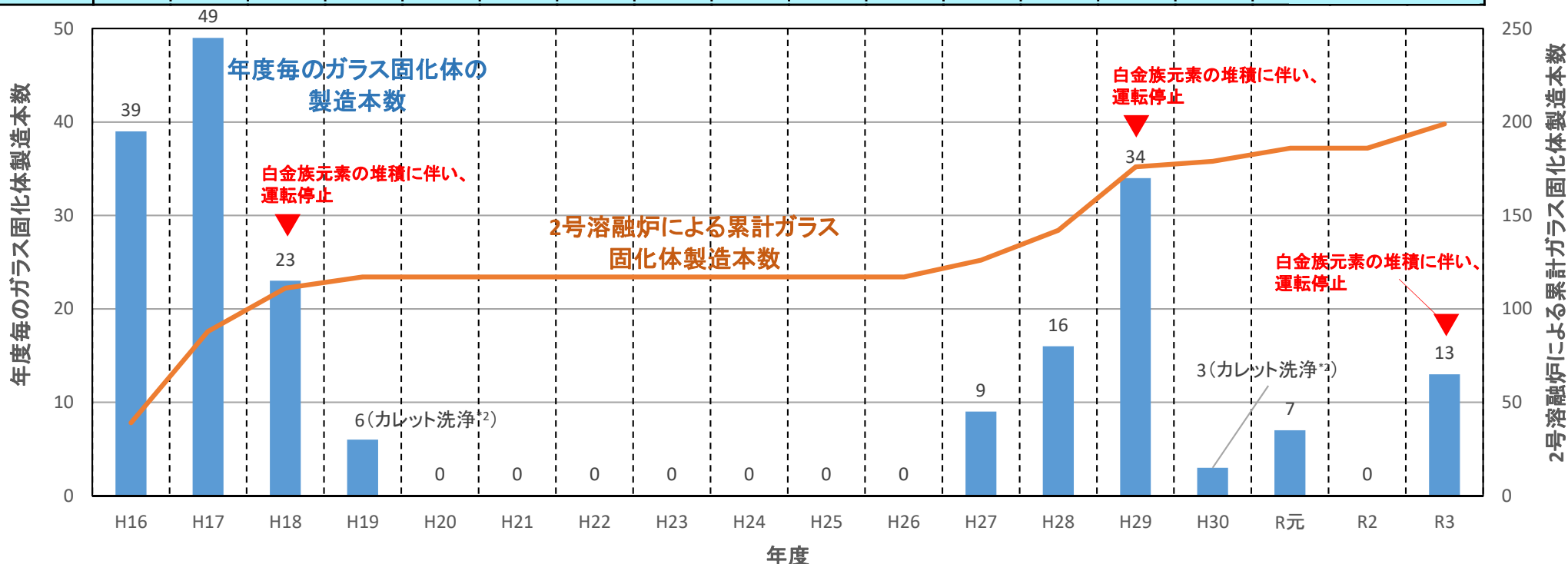
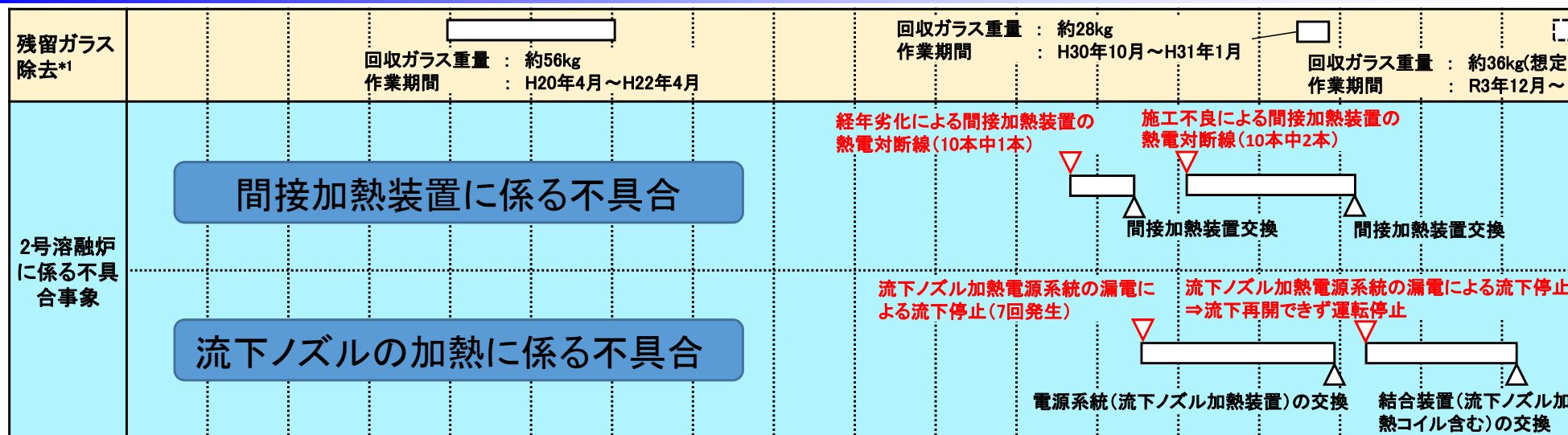
【ガラス固化体の製造実績】

- ・1号溶融炉(平成6年度～平成14年度):130本
- ・2号溶融炉(平成16年度～使用継続):199本
- 溶融炉では、ガラスに接触する耐火レンガ及び電極に耐食性の高い材料を使用しているが、運転経過とともに徐々に浸食するため、溶融炉の設計寿命(ガラス固化体500本製造相当)に相当する浸食代を耐火レンガ及び電極に設けている。



現行の2号溶融炉は、今後、約300本(≒設計寿命500本製造相当 - 2号溶融炉における製造実績199本)のガラス固化体の製造により、設計寿命に達することから、3号溶融炉に更新する。

1.5 2号溶融炉の運転実績及び不具合事象(1/2)



*1 残留ガラス除去 : 炉底部に残留した白金族元素を多く含むガラスを機械的に除去する作業
 *2 カレット洗浄 : 残留ガラス除去の前に炉内の残留ガラス量を減らすため、白金族元素を含まないガラスカレットを炉内に投入し、溶融、流下する作業

2号溶融炉の運転実績

1.5 2号溶融炉の運転実績及び不具合事象(2/2)

【2号溶融炉の運転方法及び実績】

- 現行の2号溶融炉では、高放射性廃液に含まれる白金族元素(32ページ参照)の炉底への沈降・堆積を抑制するため炉底低温運転(33ページ参照)を採用している。
- 溶融炉の運転経過とともに炉底部に白金族元素が徐々に沈降・堆積し、そこに主電極間電流が流れることで、主電極間補正抵抗値(ガラス温度1000 °C換算)が徐々に低下し、管理指標※に達した時点で、溶融炉の運転停止操作(炉内のガラスを全量(3本分)抜き出す)を行うこととしている。
- 溶融炉停止後は、炉内整備として、炉内残留ガラスを機械的に除去する作業を行うこととしている。
- 平成16年度の運転開始から、これまでに約200本のガラス固化体を製造した。

※ 高放射性廃液中の白金族元素は運転経過に伴い溶融炉内に堆積し、運転に影響を与えることが分かっている。このため、2号溶融炉では、白金族元素堆積状況を監視するための管理指標(流下開始時の溶融ガラスの液位における主電極間補正抵抗値(0.10 Ω:ガラス温度1000 °C換算値))を設けている。

【2号溶融炉の不具合事象】

- 流下ノズル加熱電源システムの漏電による流下停止
- 間接加熱装置の熱電対断線

1.6 3号溶融炉の設計の基本的な考え方(1/2)

東海再処理施設の廃止措置においては、保有する放射性廃棄物に伴うリスクを速やかに低減させるため、高放射性廃液のガラス固化処理を最優先で進める必要がある(時間的な制約がある)ことから、3号溶融炉は、以下の基本的な考え方に従い設計している。



① 2号溶融炉の構造から大幅な変更は行わないこととし、国内外の実績を有する構造とする。

- 期間を要することから、モックアップ試験等による新たな技術開発を伴う大幅な構造検討を要しない設計とする。
- 実績のあるTVFの1号及び2号溶融炉と同型の液体供給式直接通電型セラミック溶融炉(LFCM: Liquid Fed Joule-heated Ceramic Melter)を採用する。(LFCMは、日本原燃(株)及びドイツのKIT(Karlsruhe Institut fuer Technologie カールスルーエ研究所)においても実績を有している。)

(次ページへ続く)

1.6 3号溶融炉の設計の基本的な考え方(2/2)

(前ページの続き)

② 2号溶融炉と同じ運転管理方法とし、炉底低温運転や管理指標を踏襲する。

- 2号溶融炉と同様に、炉底低温運転により白金族元素の炉底への沈降・堆積を抑制するとともに、管理指標に達した時点で溶融炉の運転を停止し、炉内残留ガラスの除去により炉内状態の回復させる運転管理方法とする。



前述の①②を踏まえつつ、可能な限り溶融炉の性能向上を図るため、3号溶融炉では、以下の改善を行っている。

③ 白金族元素の拔出性の向上が期待できる構造とする。

- 管理指標に達するまでの運転期間を延ばし、ガラス固化処理期間の短縮を図るため、2号溶融炉に対し、白金族元素の拔出性の向上が期待できる構造とする。

④ 2号溶融炉において確認された不具合事象の対策を反映する。

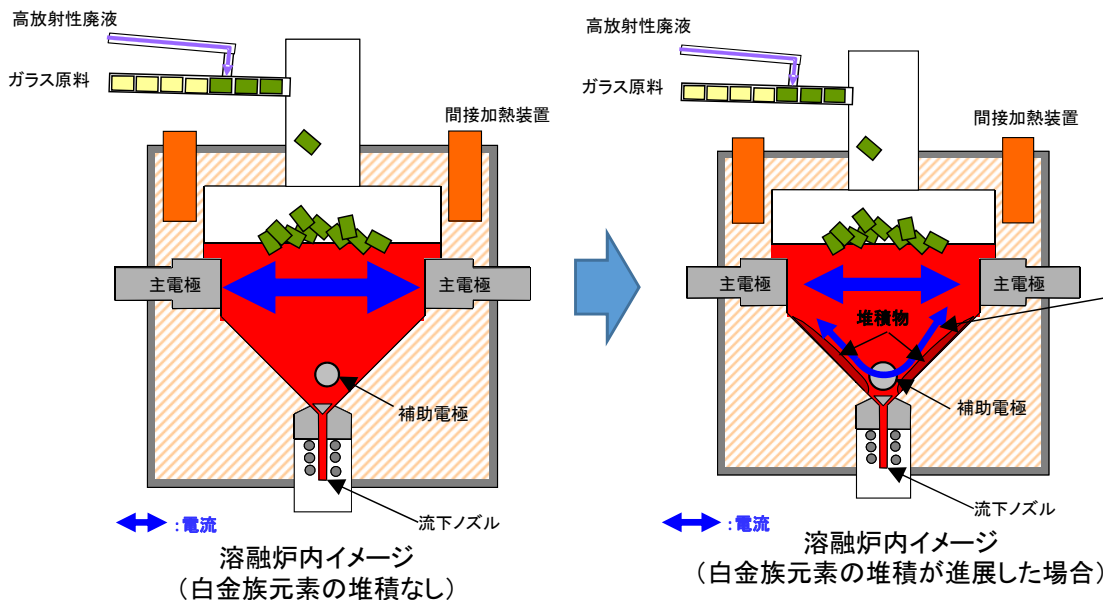
- 安定した運転を行うため、溶融炉の運転停止に至る不具合事象の発生を未然に防止できるように対策を講じる。

1. TVFの溶融炉の更新

1.7 3号溶融炉の構造の検討(1/6)

白金族元素の抽出性の向上に向けて、2号溶融炉(四角錐の炉底形状)における白金族元素の沈降・堆積の傾向を踏まえて、3号溶融炉の構造を検討した。

➤ 白金族元素の炉底への沈降・堆積の影響



高放射性廃液中に含まれている**白金族元素**(Ru、Rh、Pd)はガラスへの溶解度が小さく、密度が大きいため、運転の経過に伴い徐々に炉底に沈降・堆積することが分かっている。

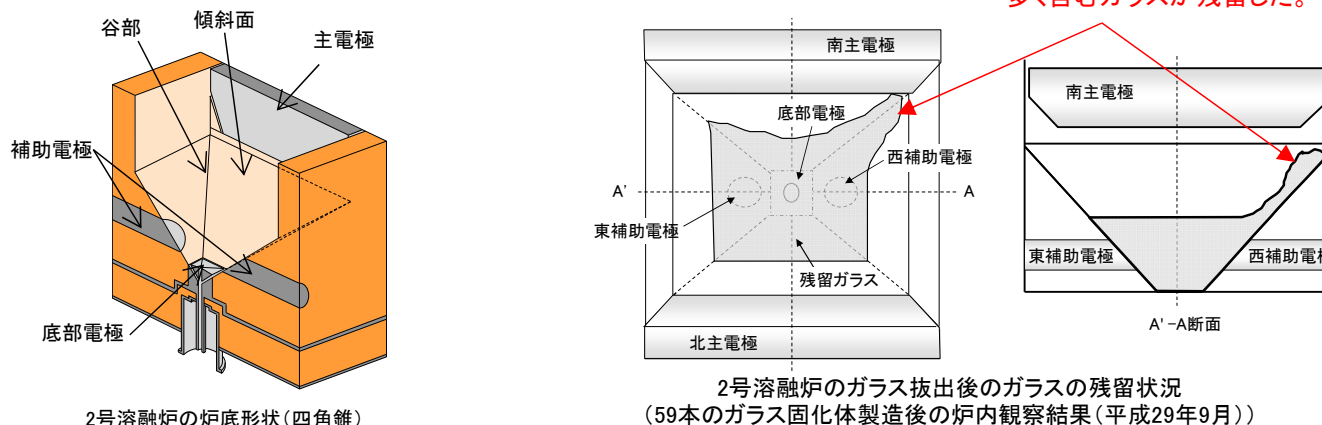


白金族元素は、比抵抗が小さく、炉底に沈降・堆積すると、主電極間電流の一部が沈降・堆積した白金族元素に流れる。



ガラスに流れる電流が少なくなり、ガラスを加熱しにくくなる。

➤ 四角錐の炉底形状における白金族元素の沈降・堆積の傾向



谷部に沿って白金族元素が沈降・堆積する傾向を踏まえ、3号溶融炉の構造を検討した。

1. TVFの溶融炉の更新

1.7 3号溶融炉の構造の検討(2/6)

【構造の検討フロー】

- 基本構造 ⇒ 2号溶融炉と同等以上の溶融性能(製造速度:溶融表面積、主電極形状等)とする。
- 炉底形状 ⇒ 谷部に白金族元素が堆積しやすい傾向があることから、円錐、または、現行の四角錐よりも円錐に近い多角錐とする。
- 炉底勾配 ⇒ 抜き出し性向上の観点として、現行の45°以上とする。



施設の制約(下図参照)を踏まえ、候補となる構造を検討する(ケーススタディ)。



各ケースについて評価

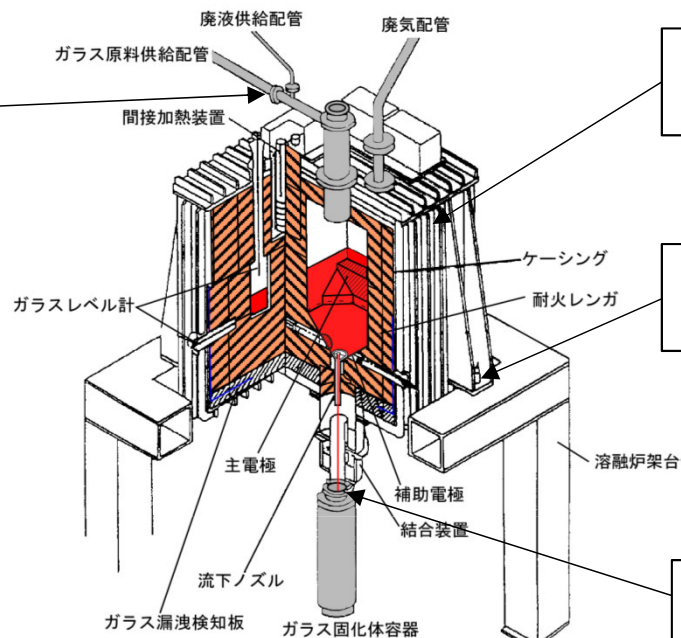


3号溶融炉の構造決定

既設のガラス原料供給配管とのフランジ取合点



既設のガラス原料供給配管は、固化セル外から壁を貫通して、セル内まで敷設されており、配管位置の変更が不可能であることから、本配管の取合位置、配管の傾斜に変更が生じない寸法とする。



固化セルクレーンの仕様(定格20 t)以下の重量とする。

既設溶融炉架台の固定ボルト穴位置に収まる外形寸法とする。

溶融炉下端位置がガラス固化体容器との取合位置に変更が生じない寸法とする。

図 溶融炉の据付けに係る制約

1.7 3号溶融炉の構造の検討(3/6)

施設の制約を踏まえて選定した構造

採用
ケース

候補 ケース	炉底形状	炉底勾配	谷部の勾配	炉底部加熱方法	備考
(参考) 2号溶融炉	四角錐	45°	約39°	補助電極間通電 主電極-底部電極間通電	
①	円錐*1	45°	谷部無し	補助電極間通電 主電極-底部電極間通電	現行と同じ炉底勾配とし、円錐にすることで谷部を無くしたケース
②	八角錐*2	45°	約41°	補助電極間通電 主電極-底部電極間通電	現行と同じ炉底勾配とし、八角錐とすることで、谷部の勾配を大きくしたケース
③	八角錐*2	約49.2°	45°	補助電極間通電 主電極-底部電極間通電	ケース②から、谷部の勾配が45° となるように、炉底勾配を大きくしたケース
④	円錐*1	炉底上部:45° 炉底下部:60° *3	谷部無し	補助電極間通電 主電極-底部電極間通電 高周波加熱	ケース①から、炉底下部の勾配を60° まで大きくし、炉底部の加熱能力を上げるための高周波加熱機構を追加したケース

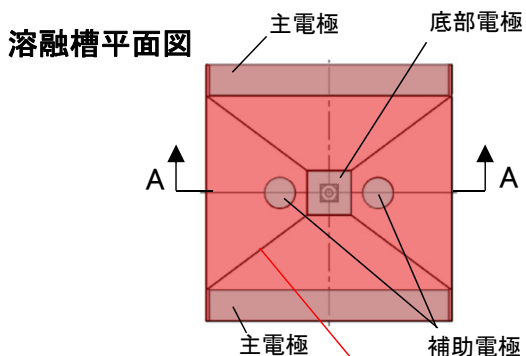
* 1 円錐 : 日本原燃(株)において新型溶融炉に採用された形状

* 2 八角錐 : ドイツのKIT (Karlsruhe Institut fuer Technologie カールスルーエ研究所)においてVEK (Verglasungseinrichtung Karlsruhe カールスルーエガラス固化施設)の溶融炉に採用された形状

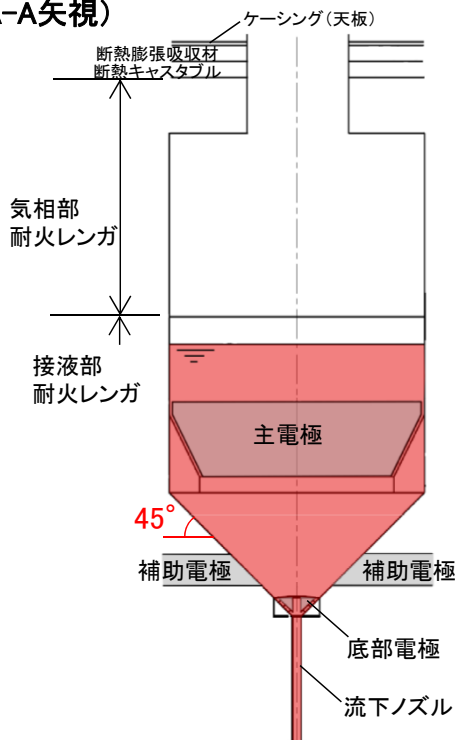
* 3 60° : 日本原燃(株)において新型溶融炉に採用された勾配

1.7 3号溶融炉の構造の検討(4/6)

【主なケースの構造図】

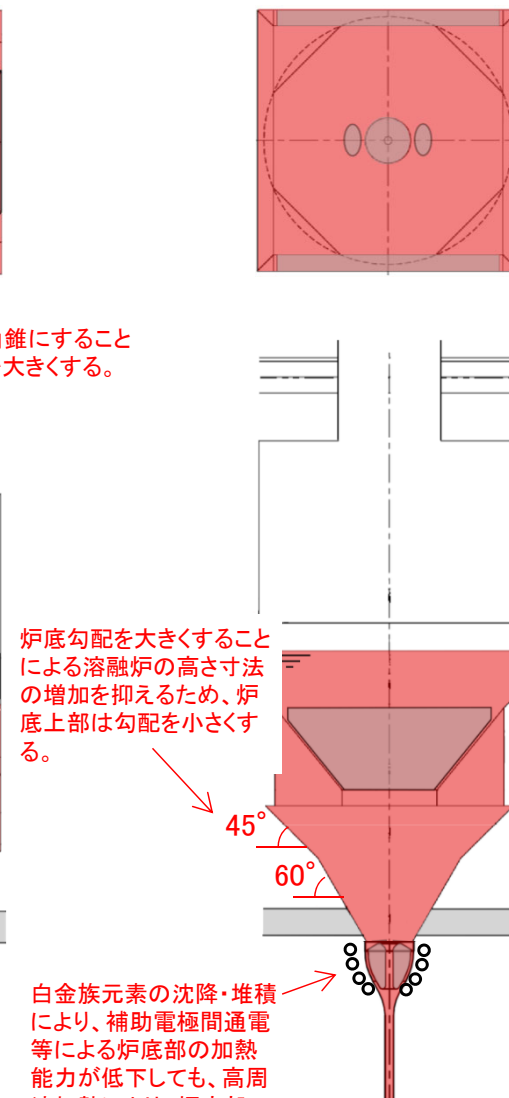
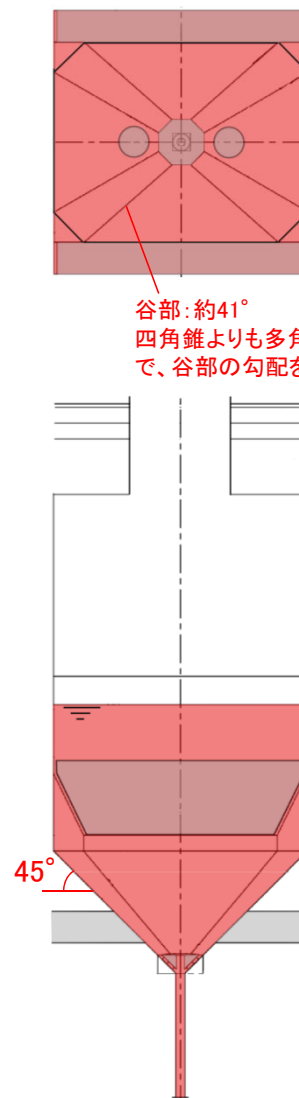
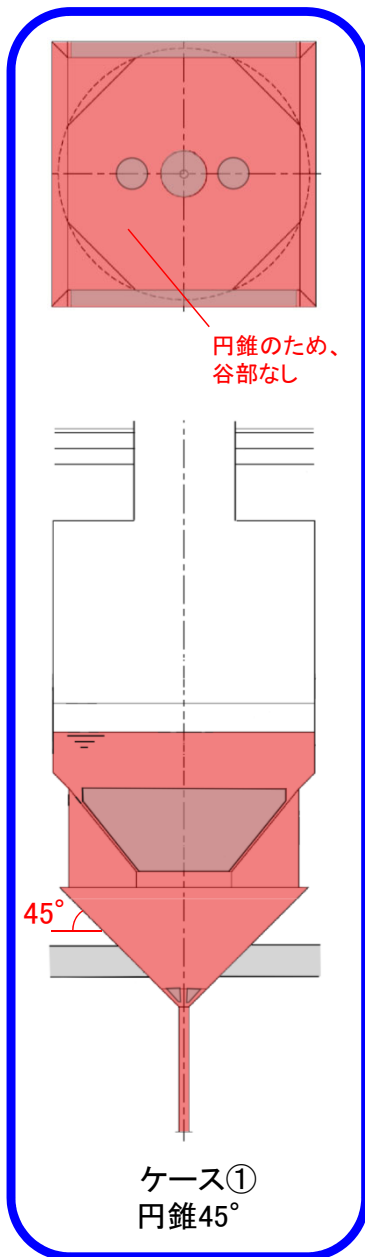


溶融槽断面図 (A-A矢視)



(参考)
2号溶融炉

採用ケース



1.7 3号溶融炉の構造の検討(5/6)

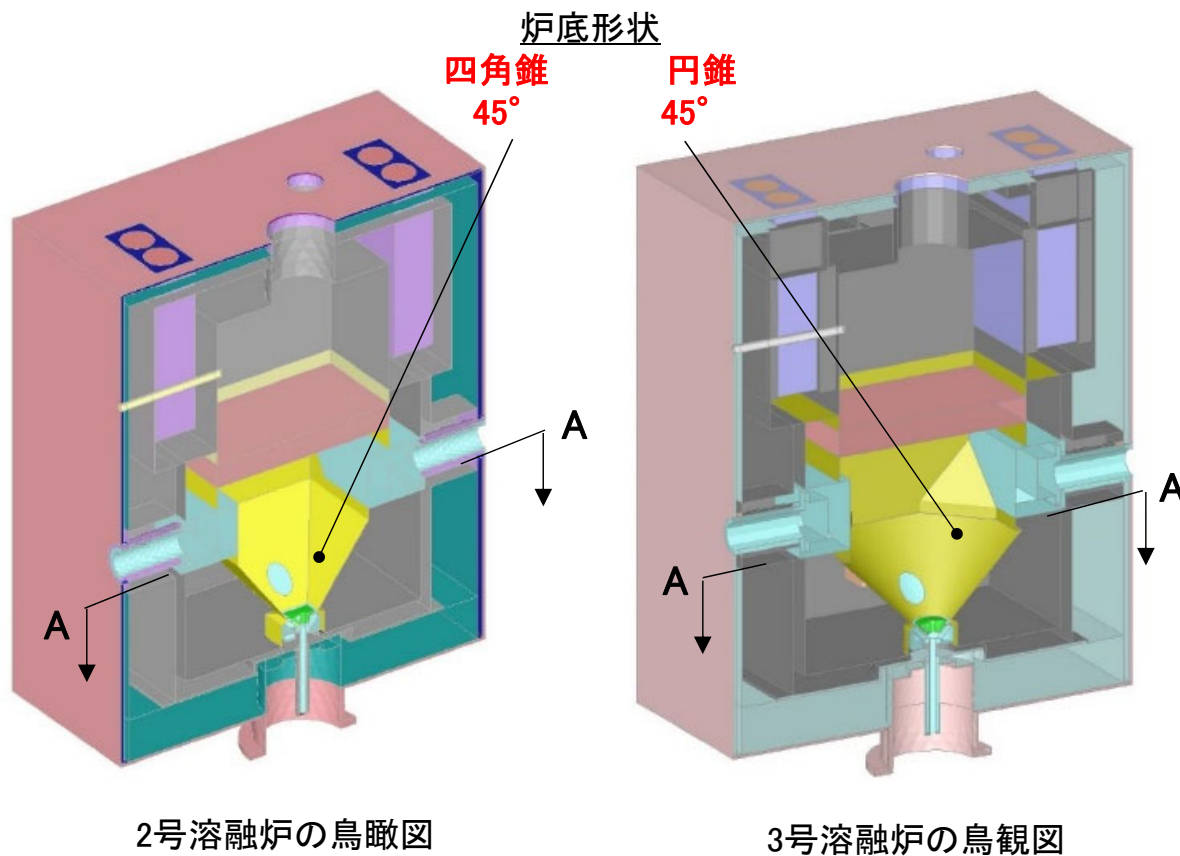
各ケースの比較評価

	開発要素の有無	既設との取合性	白金族元素の 抽出性	評価結果
炉底形状 ・円錐 ・八角錐	<ul style="list-style-type: none"> ・円錐及び八角錐ともに、国内外において実績を有している。 ・耐火レンガ製作実績も有している。 	<ul style="list-style-type: none"> ・円錐及び八角錐ともに、炉底勾配が現行の45° の場合には、溶融炉の外形寸法の変更は許容範囲であり、既設との取合に問題は生じない。 ・高周波加熱機構を設ける場合は、給電システムを追加する必要があり、固化セル内の改造に係る遠隔作業に長期間を要する。 	<ul style="list-style-type: none"> ・谷部に白金族元素が堆積しやすい傾向があることから、四角錐(2号溶融炉)⇒八角錐⇒円錐の順に抽出性が向上する。 	白金族元素の抽出性が最も良く、耐火レンガの製作実績を有しており、既設との取り合いに問題が生じないため、 円錐形状 を採用した。
炉底勾配 ・45° ・60°	<ul style="list-style-type: none"> ・炉底勾配が現行の45° より大きくなると、炉の高さが高くなり、底部電極から主電極下端までの距離も長くなる。このため、2号溶融炉と同等の温度分布が得られない可能性がある。 ・よって、45° より大きい炉底勾配を採用する場合、モックアップ試験により温度分布(運転性)を検証する必要がある。 ・また、炉底部の加熱性向上のために、炉底部に高周波加熱機構を新たに設ける必要がある。 		<ul style="list-style-type: none"> ・急勾配の方が抜き出し性が向上する(60° > 45°)。 	60° の方が、白金族元素の抽出性の向上が見込めるものの、炉底部の寸法が変わることにより、モックアップ試験での検証や固化セル内での改造等の開発要素があることから、開発要素の少ない 炉底勾配45° を採用した。

1. TVFの溶融炉の更新

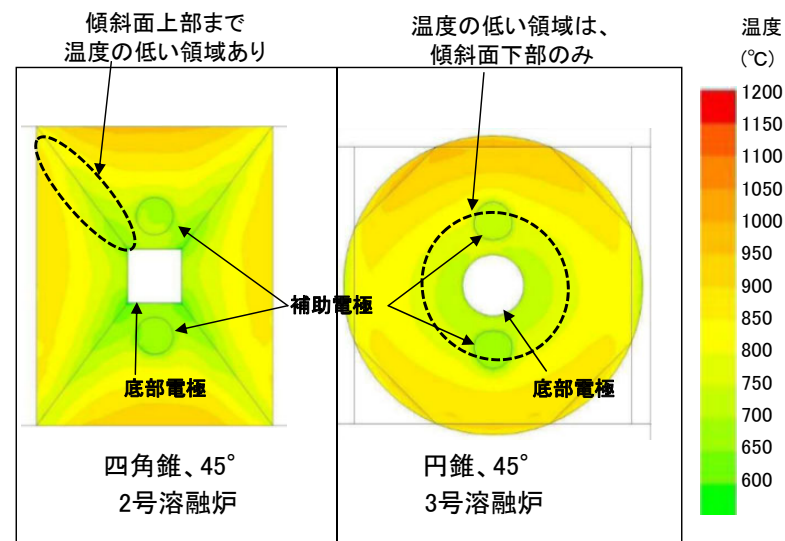
1.7 3号溶融炉の構造の検討(6/6)

- 比較評価した結果、開発期間が最短で不確実性が少なく、白金族元素の抜き出し性が現行2号溶融炉より優れることが期待される**円錐45°**の炉底形状・炉底勾配を採用した。



2号溶融炉と3号溶融炉の比較

- ・四角錐形状では傾斜面の谷部に沿って温度が低い領域(ガラスの粘性の高い領域)が生じる。
⇒谷部で白金族元素が流れにくくなり、谷部に沿って堆積する。
- ・円錐形状では谷部がないため、傾斜面上部に温度の低い領域はない。
⇒白金族元素が堆積しにくい。



炉底傾斜面の温度解析
(炉底を上から見た図、左図のA-A矢視)

1. TVFの溶融炉の更新

1.8 2号溶融炉における不具合事象の反映(1/4)

【2号溶融炉における不具合事象概要】

発生事象: ガラス流下の停止
発生部位: 流下ノズル
発生時期: 令和元年7月
事象概要:

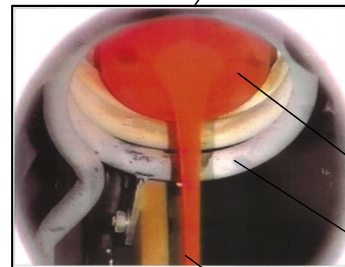
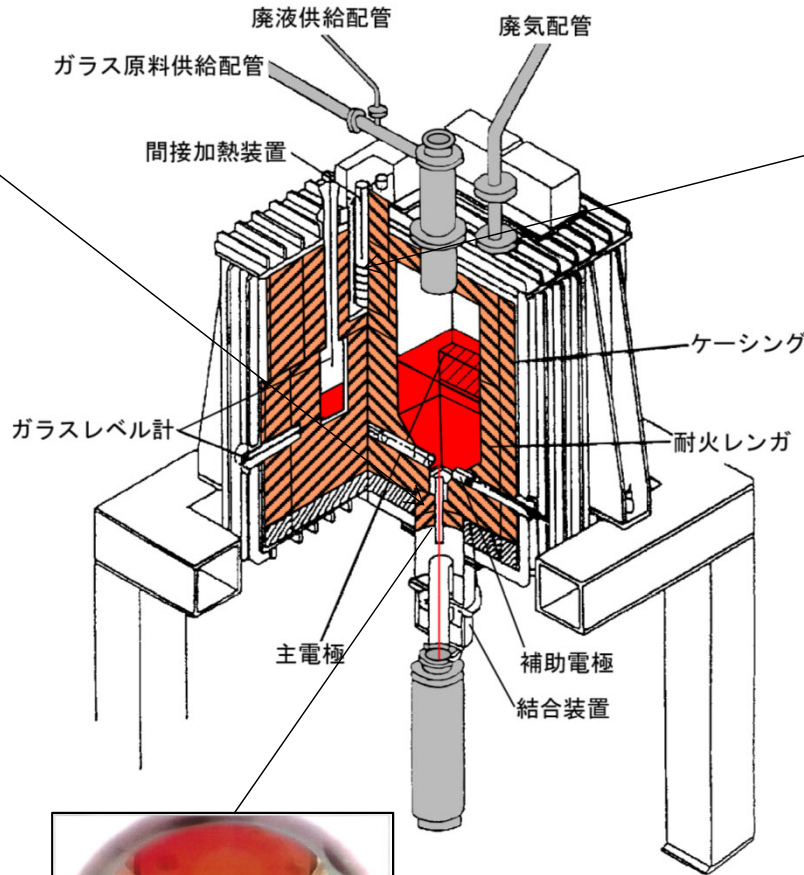
ガラスの流下中、流下ノズルの加熱電源系統に漏電が発生したことにより、流下ノズルの加熱が停止し、流下が停止した。

2号溶融炉における対策

- ・本事象は、流下ノズルと加熱コイルの接触により生じたものである。
- ・これらのクリアランスを確保するため、内径を80 mmから90 mmに拡大した加熱コイルに交換した。

3号溶融炉への反映事項

- ・2号溶融炉において実施した対策に加え、流下ノズルの傾きの発生を抑制できるように、流下ノズルを取り付けているインナーケーシングの構造を変更する。(17,18ページ参照)



流下ノズル
 加熱コイル
 流下ガラス

発生事象: 熱電対の断線
発生部位: 間接加熱装置
発生時期: 平成29年6月
事象概要:

溶融炉の運転停止の際、炉内ガラスを全量抜き出すため、間接加熱装置による炉内の加熱を行っていたところ、本装置内部の発熱体の温度を監視するための全10本の熱電対のうち、2本が断線した。

2号溶融炉における対策

- ・本事象は、熱電対の素線を保護するアルミナ保護管が割れ、割れ目から不純物が入り込み、素線に付着して断線(素線の低融点化)した。
- ・アルミナ保護管の施工方法を改善した。

3号溶融炉への反映事項

- ・2号溶融炉において実施した対策に加え、熱電対が断線しても運転を継続できるように、遠隔操作により間接加熱装置のユニット毎に電源を遮断できる構造とする。(19ページ参照)

1.8 2号溶融炉における不具合事象の反映(2/4)

【流下停止事象の原因】

固化処理運転(19-1キャンペーン; 令和元年7月)において、**流下停止事象**が発生

【原因】

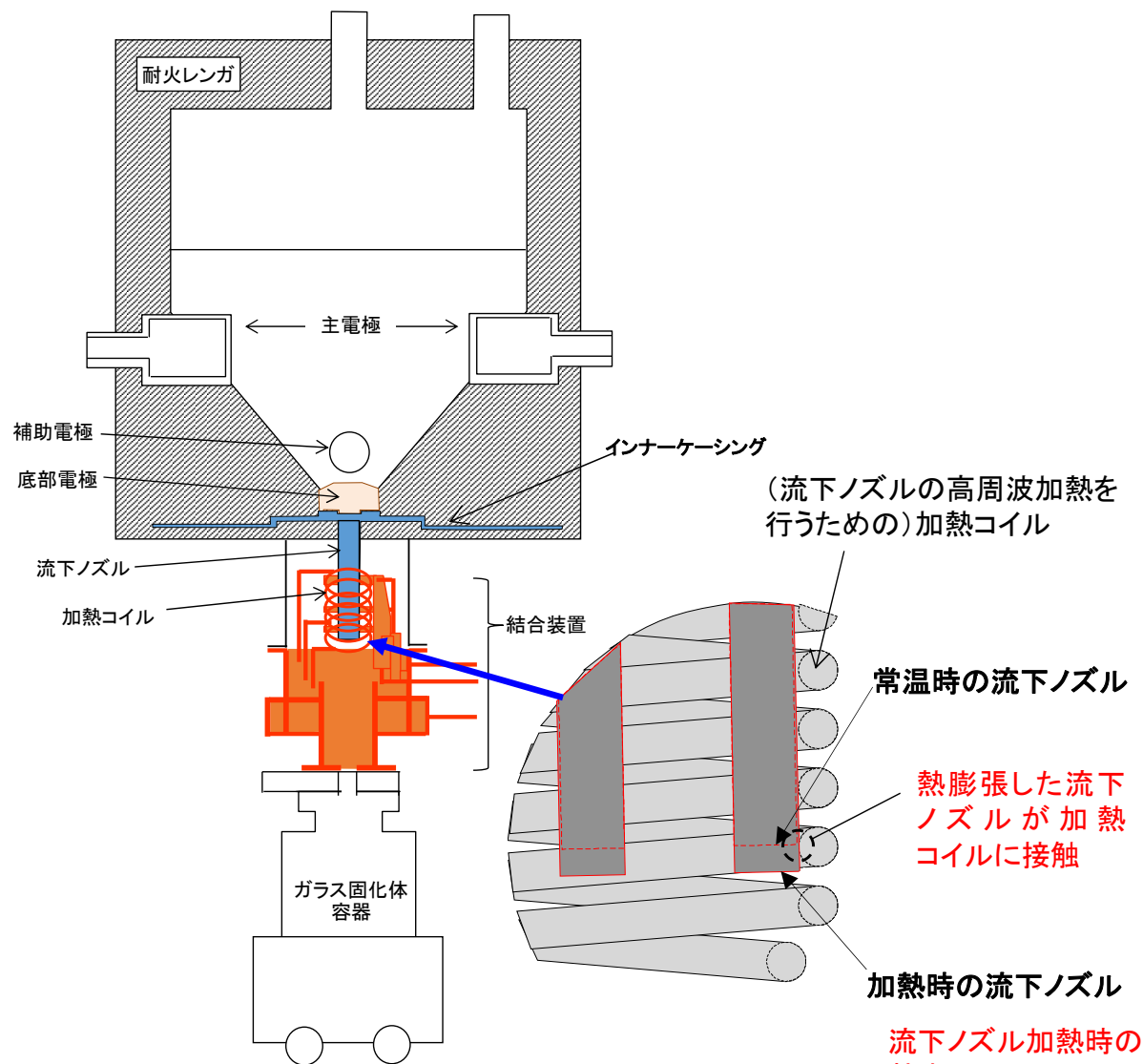
- 流下ノズルに高周波を印加し加熱すると流下ノズル内のガラスが溶け流下を開始する。
- 流下ノズルの加熱を停止し、流下ノズルに空気を吹き付け冷却すると流下ノズル内のガラスが固まり流下が停止する。
- 流下ノズルの加熱と冷却により、流下ノズルが取り付けられているインナーケーシングに塑性ひずみが発生し、インナーケーシングが非対称構造であるため、流下ノズルに傾きが生じる。
- 加熱と冷却の繰り返しにより流下ノズルの傾きが進展する。



流下ノズルの加熱時に、流下ノズルの熱膨張により流下ノズルが加熱コイルに接触



漏電の発生により、流下ノズルの加熱が自動停止



流下停止事象

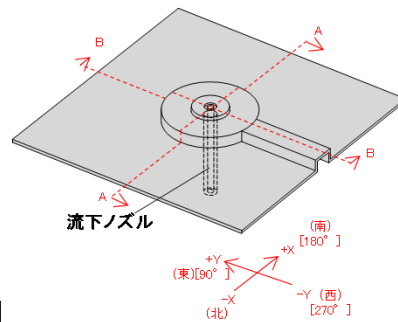
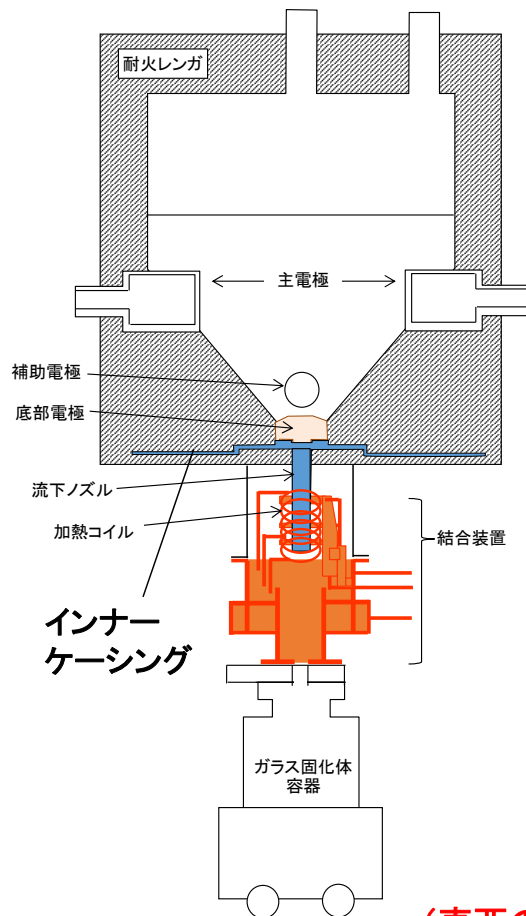
流下ノズル加熱時の熱膨張
 ・径方向: 約0.5 mm
 ・軸方向: 約6.8 mm

1. TVFの溶融炉の更新

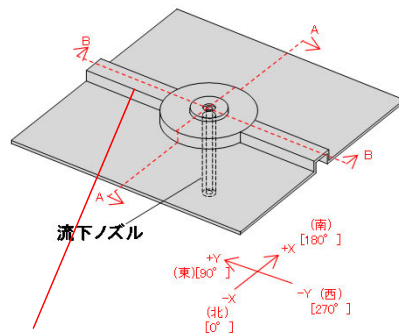
1.8 2号溶融炉における不具合事象の反映(3/4)

【流下停止事象の反映】

- 2号溶融炉において発生した流下停止事象は、流下ノズルを取り付けているインナーケーシングが非対称構造であることに起因したものであることから、3号溶融炉では、本事象の発生防止対策として、流下ノズルの傾きの発生を抑制するため、**インナーケーシングを現行の非対称構造から対称構造に変更する。**

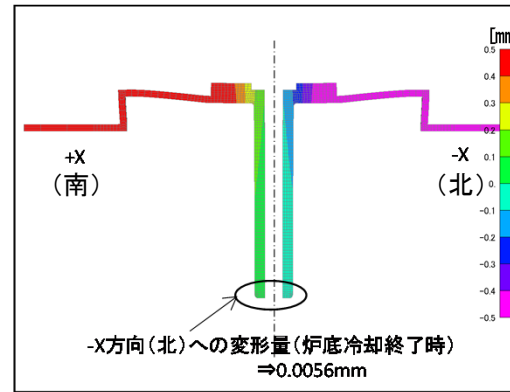


2号溶融炉インナーケーシング鳥観図



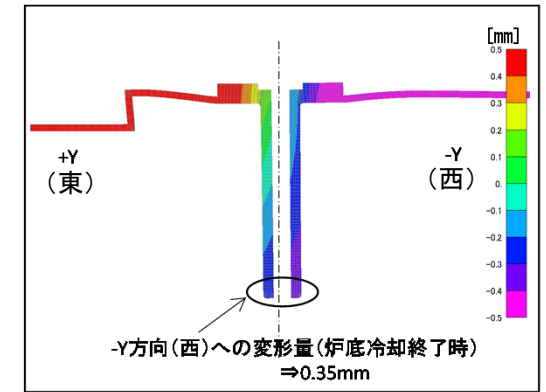
**構造変更箇所
(東西の構造を対称とした)**

3号溶融炉インナーケーシング鳥観図

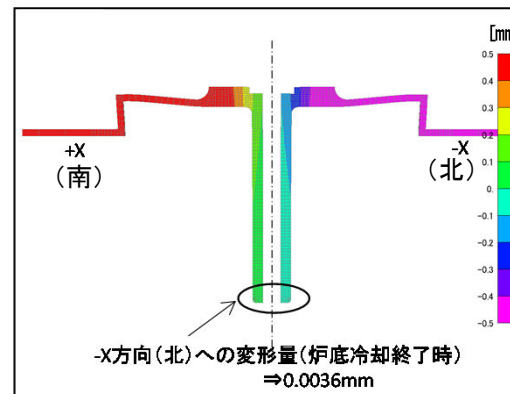


A-A断面の変形量分布

インナーケーシングの熱応力解析結果

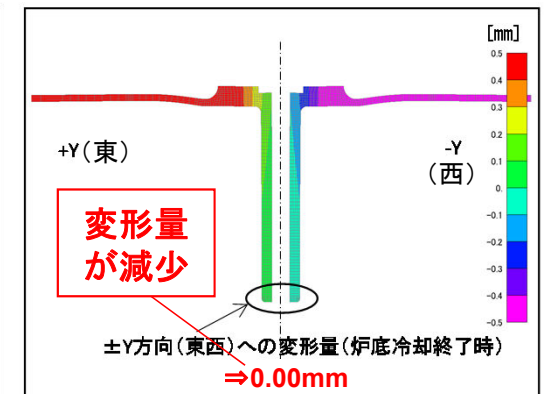


B-B断面の変形量分布



A-A断面の変形量分布

インナーケーシングの熱応力解析結果



B-B断面の変形量分布

1. TVFの溶融炉の更新

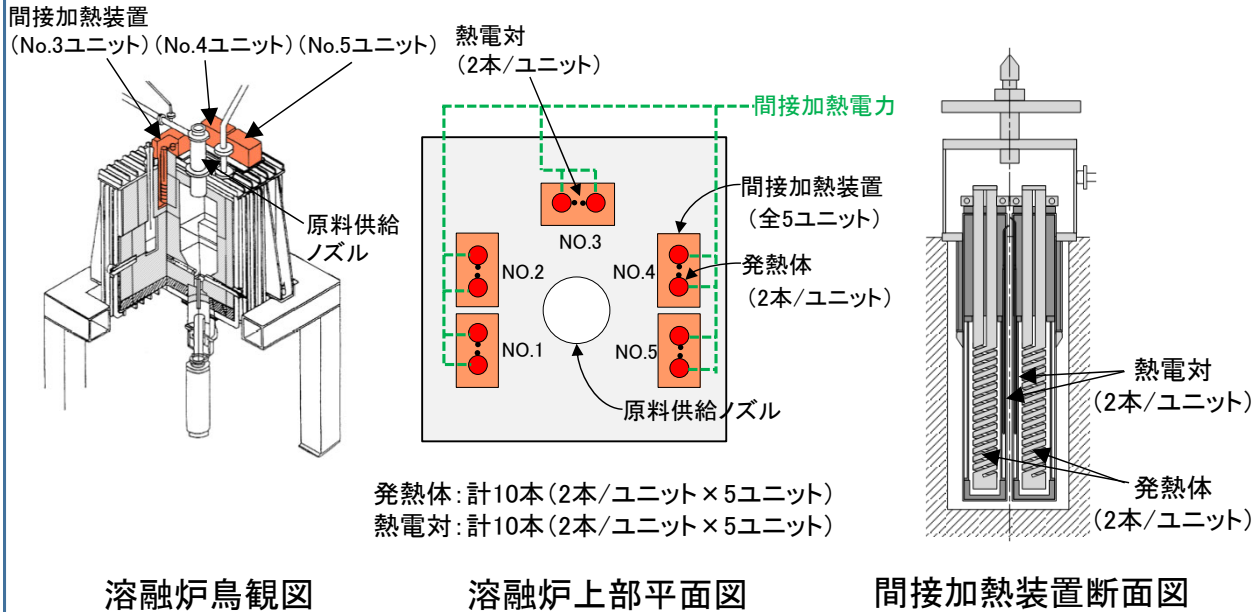
1.8 2号溶融炉における不具合事象の反映(4/4)

【間接加熱装置の熱電対断線事象の反映】

固化処理運転(17-1キャンペーン;平成29年1~6月)において、**間接加熱装置の熱電対断線事象**が発生

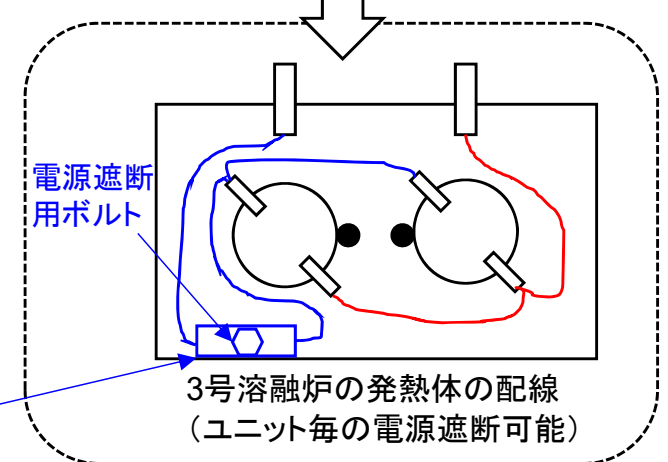
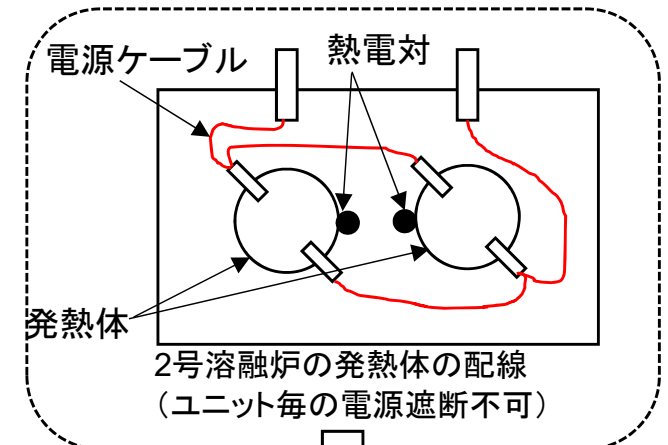
間接加熱装置概要

- ⇒5ユニットで構成(各ユニットは溶融炉上面で並列の通電回路で接続されており、ユニット毎の電源入切操作は行えない。)
- ⇒各ユニットに、発熱体及び発熱体温度監視用の熱電対を2本ずつ設置



【熱電対が断線しても運転を継続するための対策】

- 間接加熱装置は、5ユニットの内、3ユニットあれば運転可能な設計
- 熱電対が断線したユニットを間接加熱装置の電源系統から切り離すことで、他のユニットにて溶融炉の運転が継続できるよう、遠隔操作により**ユニット毎に電源を遮断できる構造**とする。



固化処理運転(17-1キャンペーン;平成29年1~6月)において、熱電対の施工不良により、複数の**熱電対の断線事象**が発生

- ⇒2号溶融炉では、熱電対の施工不良の対策として、施工管理の改善を行った。
- ⇒3号溶融炉では、**熱電対が断線しても運転が継続できるように対策を講じる。**

電源遮断用ボルトを回すことにより発熱体の電源が遮断される機能追加

1.9 施設の安全性への影響(1/3)

【安全性への影響】

- 溶融炉の更新において、「再処理施設の技術基準に関する規則」の適合性を評価し、**TVFの安全性に影響は生じない設計**としている。

TVFの安全性	溶融炉更新に伴う安全性への影響
放射線・被ばく管理	<ul style="list-style-type: none"> 溶融炉は遮蔽機能を有しておらず、また、溶融炉更新によりTVFで取り扱う放射エネルギーに変更は生じないため、放射線・被ばく管理に変更はない。
地震対策	<ul style="list-style-type: none"> 廃止措置計画用設計地震動*によって溶融炉に生じる応力に、溶融炉運転による発生応力(耐火レンガ等の熱膨張荷重、ケーシングの熱応力)を加えた値が、溶融炉の材料の許容応力以下となる設計とする。
火災・爆発対策	<ul style="list-style-type: none"> 溶融炉は、炉内表面が耐火レンガで覆われており、耐火レンガの耐久温度を超えて使用されることはないため、過熱により溶融炉が損傷し、内包された溶融ガラスが漏れ出る事により火災に至るおそれはない。また、溶融炉は固化セル内に設置され、周辺には可燃性物質がなく、溶融炉は発火源にはならない。 廃液の放射線分解によりは発生する水素ガスは爆発の原因となり得るが、溶融炉においては、廃液の放射線分解による水素ガスの発生及び可燃性ガスの使用はないことから、爆発による損傷のおそれはない。
臨界防止対策	<ul style="list-style-type: none"> TVFでは、ガラス固化体及び高放射性廃液中のウラン濃度が十分小さい濃度であることから、臨界は発生しないと評価しており、溶融炉の更新により、高放射性廃液及びガラス固化体中のウラン濃度に変更がないことからTVFの臨界安全に係る評価に変更はない。
停電対策	<ul style="list-style-type: none"> 溶融炉の運転中に停電が発生した場合、炉内の溶融ガラスは、加熱されなくなり、冷えて固まるため、非常用発電機からの給電等の停電対策がなくても安全上問題はないことから、溶融炉の更新において、TVFの停電対策(非常用発電機等からの給電)に係る変更はない。

* 日本原子力研究開発機構より「基準地震動」として申請したものについて、原子力規制委員会が令和2年2月10日の廃止措置計画変更認可時に「廃止措置計画における安全対策の検討に用いる地震動」として位置付けたもの。

1.9 施設の安全性への影響 (2/3)

(前ページの続き)

TVFの安全性	溶融炉更新に伴う安全性への影響
誤操作防止対策	<ul style="list-style-type: none"> TVFは、溶融ガラスの誤流下を防止するため、ガラス固化体容器と溶融炉が結合されていない場合は、流下ノズルの加熱ができないようにインターロックを設ける等、誤操作によって事故が発生するおそれのあるところにはインターロックを設ける対策を実施しているが、溶融炉の更新において、これらの誤操作防止対策に変更はない。
漏水防止対策	<ul style="list-style-type: none"> TVFにおいて、放射性廃液を内包する系統及び機器は放射性廃液が漏えいし難い構造及び十分に耐食性がある材料を採用している。 万一、放射性廃液が漏えいした場合でも、漏えい液は各セル及び室のドリフトレイに回収し、放射性廃液が施設外に漏えいすることはない。 溶融炉の更新において、上記の漏水防止対策に係る設備に変更はない。
自然現象対策 (地震以外)	<ul style="list-style-type: none"> TVF建家については、津波、竜巻、火山、外部火災等に対する健全性の評価を行っており、評価結果に応じて対策を講じる。 溶融炉の更新において、TVF建家の変更はなく、上記の評価、対策に変更はない。
放射性廃棄物の管理	<ul style="list-style-type: none"> TVFにおいては、固化処理に伴い発生する放射性廃棄物の内、気体及び液体の廃棄物について、適切な処理を行った上で、それぞれ、大気中及び海中に放出を行う。 固体の放射性廃棄物(ガラス固化体以外)については、高放射性及び低放射性固体廃棄物の分類を行った上で、それぞれの貯蔵施設に搬出する。 溶融炉の更新において、上記の放射性廃棄物の処理方法に変更はない。
周辺公衆の線量評価	<ul style="list-style-type: none"> 溶融炉更新においてTVFで取り扱う放射線量、遮蔽構造に変更は生じないため、東海再処理施設における平常時の周辺公衆の被ばく評価(約2.2×10^{-2} mSv/年)、TVFにおいて想定されている事故時(ガラスの誤流下、短時間の全動力電源喪失)の周辺公衆の被ばく評価(それぞれ約2×10^{-3} mSv、約2×10^{-2} mSv)、また、東海再処理施設全体からの直接線量及びスカイシャイン線量の評価(約3.5×10^{-3} mSv/年)に変更はない。
放出放射線量の管理目標値	<ul style="list-style-type: none"> 溶融炉更新においてTVFで取り扱う放射線量に変更は生じないため、気体及び液体廃棄物の放出放射線量に変更はなく、これらの放出管理目標値(34ページ参照)に変更はない。

1.9 施設の安全性への影響(3/3)

【3号溶融炉の耐震性】

耐火レンガの組積構造

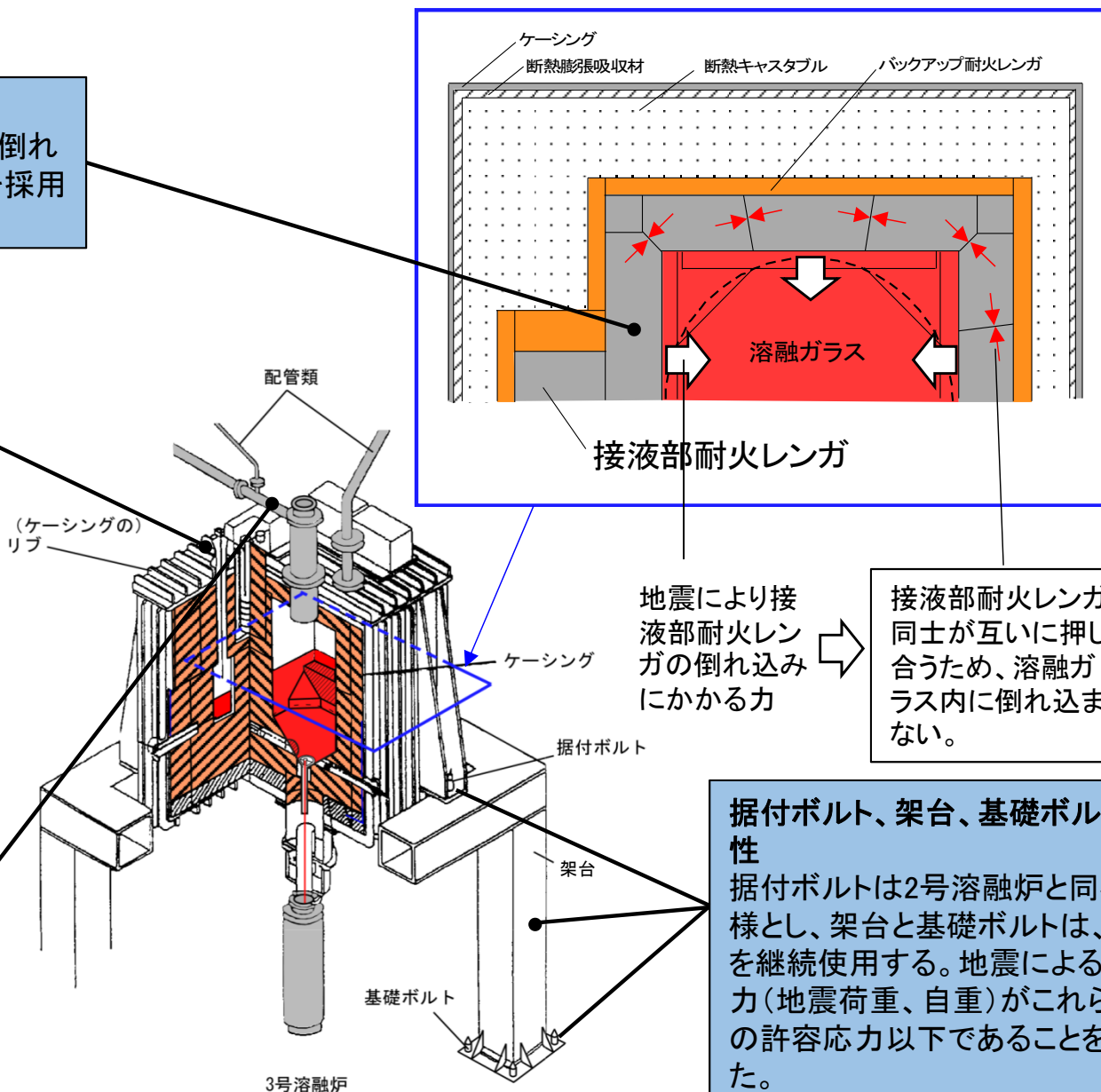
2号溶融炉と同様、地震発生時に炉内に倒れ込まないように、迫持ち(せりもち)構造を採用した。

ケーシングの耐震性

2号溶融炉と同様、リブによる補強を行っており、地震による発生応力(地震荷重、自重)に溶融炉運転による発生応力(耐火レンガ等の熱膨張荷重、ケーシングの熱応力)を加えた値が、ケーシング材料の許容応力以下であることを評価した。

溶融炉に付帯する配管類の耐震性

配管類は2号溶融炉と同様の仕様とし、地震による発生応力(地震荷重、自重)に溶融炉運転による発生応力(配管内圧)を加えた値が、配管類材料の許容応力以下であることを評価した。



地震により接液部耐火レンガの倒れ込みにかかる力

接液部耐火レンガ同士が互いに押し合うため、溶融ガラス内に倒れ込まない。

据付ボルト、架台、基礎ボルトの耐震性

据付ボルトは2号溶融炉と同様の仕様とし、架台と基礎ボルトは、既設品を継続使用する。地震による発生応力(地震荷重、自重)がこれらの材料の許容応力以下であることを評価した。

1.10 溶融炉更新計画(1/5)

【溶融炉更新状況】

- 現在、3号溶融炉は、各部品(ケーシング、耐火レンガ、電極等)の加工を進めている。

溶融炉更新工程

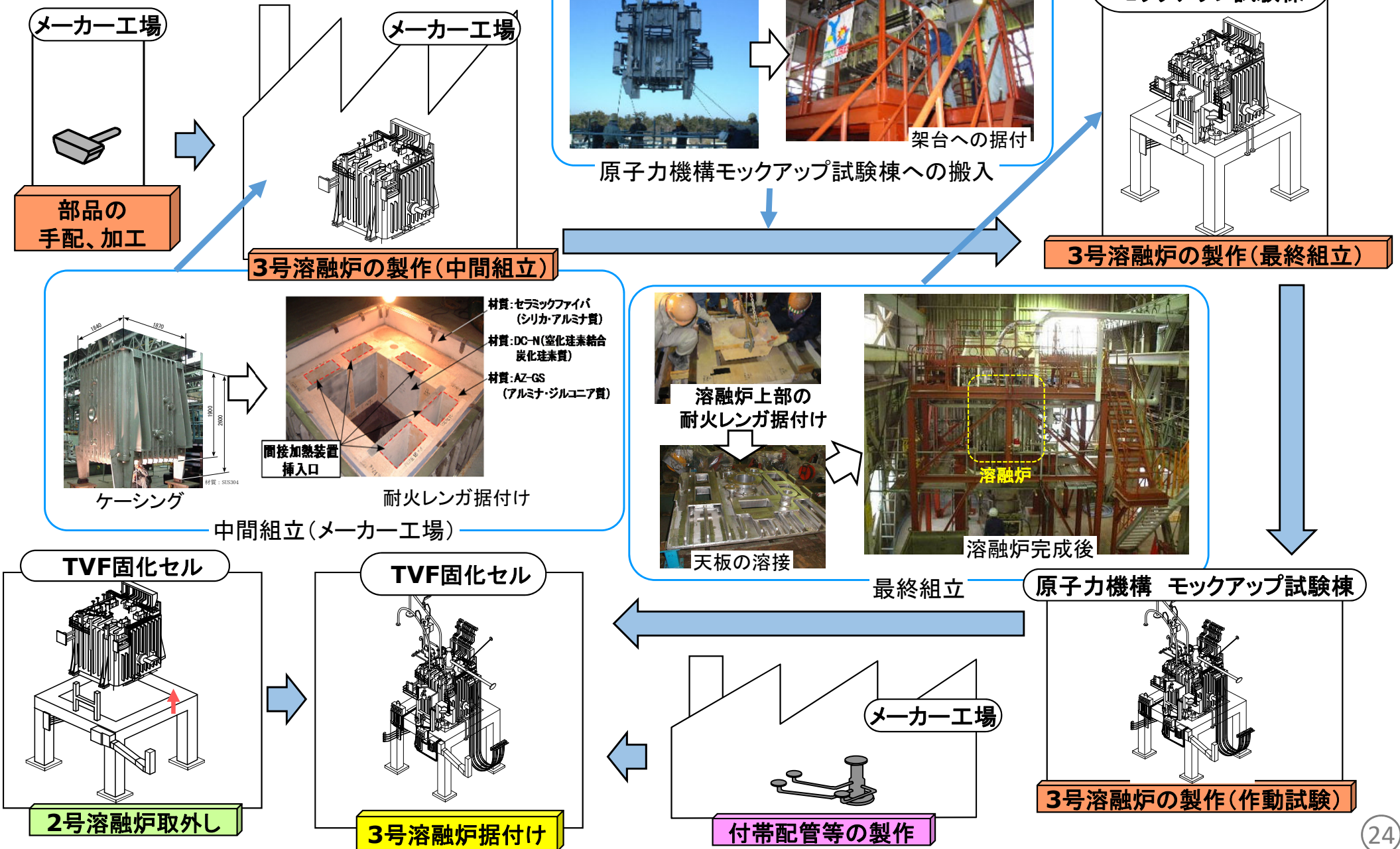
	令和3年度	令和4年度	令和5年度	令和6年度
1. 許認可 (R3年6月29日申請、 R3年10月5日認可)	申請 ▽	認可 ▽		
2. 3号溶融炉の製作	各部品の材料手配、加工			
3. 2号溶融炉の取外し		中間組立(メーカ工場)・ 最終組立(原子力機構モックアップ試験棟)		
4. 3号溶融炉の据付け				

2号溶融炉の撤去、3号溶融炉の据付け時期は、設計寿命(ガラス固化体500本製造相当)を目安とするが、ガラス固化処理を着実に進めるため、2号溶融炉の運転状況に応じて、更新時期を検討する。

1.10 溶融炉更新計画(2/5)

【溶融炉更新フロー】

(写真:2号溶融炉製作時(平成14~15年))

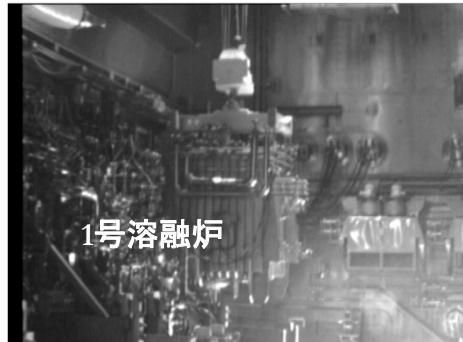


1.10 溶融炉更新計画(3/5)

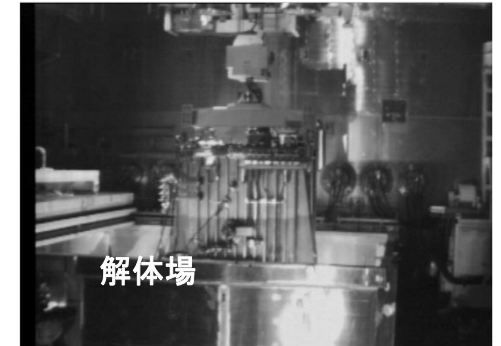
- 溶融炉の取外し・据付け作業期間中は、高放射性廃液を高放射性廃液貯蔵場に返送し、高放射性廃液を保有しないため、TVFにおいて廃液の蒸発乾固等の安全上のリスクはない。
- 固化セル内の溶融炉の取外し・据付け作業は制御室からの遠隔操作で行う。3号溶融炉の固化セル搬入の際は除染セル内に作業員が入域し、搬入準備作業を行う。この搬入準備作業では、事前モニタリングに基づき被ばく管理を行う。

【遠隔操作による溶融炉の取外し・据付けの手順(1/2)】

① 2号溶融炉の取外し ⇒ 固化セル内の解体場に移動

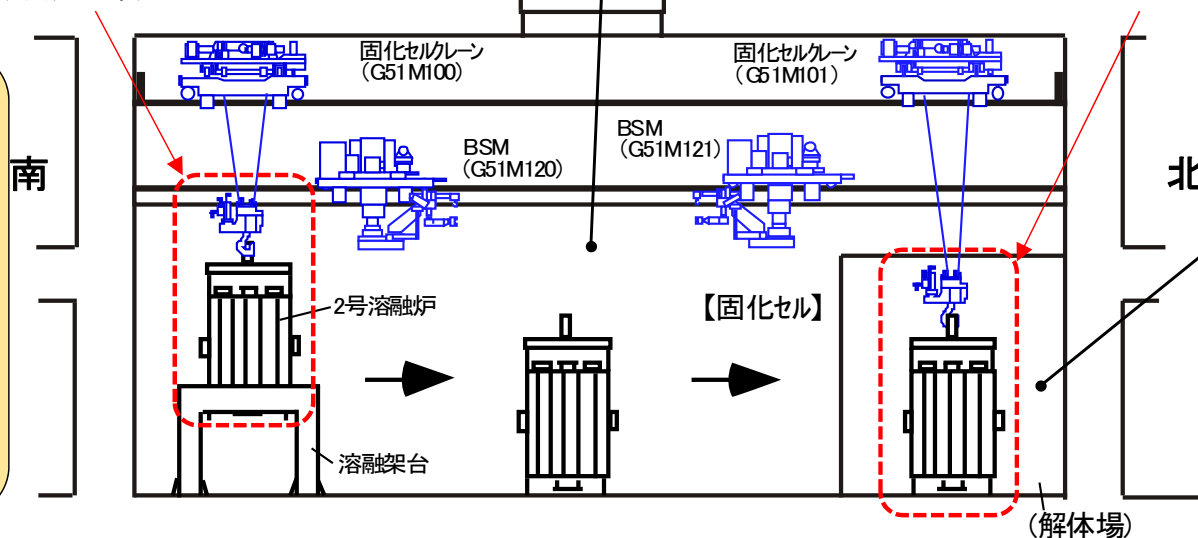


参考写真
1号溶融炉の取外し時の状況
(平成15年)



参考写真
1号溶融炉の解体場への移動時の状況
(平成15年)

固化セル内での作業は、全て遠隔操作で行う。



解体場内で2号溶融炉を解体し、解体に伴い発生した高放射性固体廃棄物は、東海再処理施設内の第二高放射性固体廃棄物貯蔵施設へ搬出する。

【参考:1号溶融炉の取り外し実績】

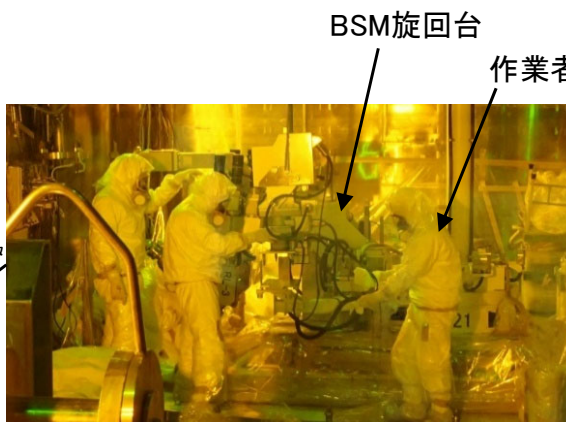
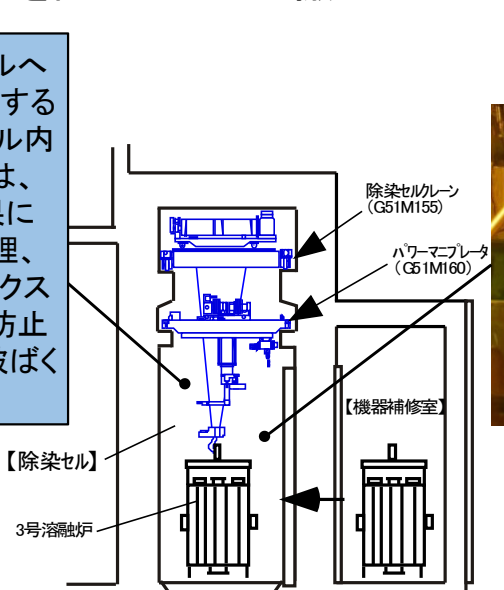
- ・作業期間 (付帯配管等の取り外し含む):
平成14年12月～平成15年5月
- ・作業期間中の作業員一人当たりの被ばく線量:
検出下限値(0.1mSv)未満
- ・作業中の不具合等:
なし

1.10 溶融炉更新計画(4/5)

【遠隔操作による溶融炉の取外し・据付けの手順(2/2)】

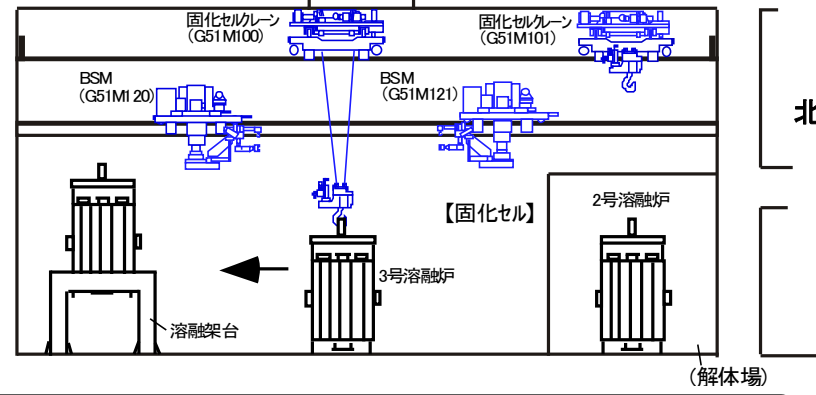
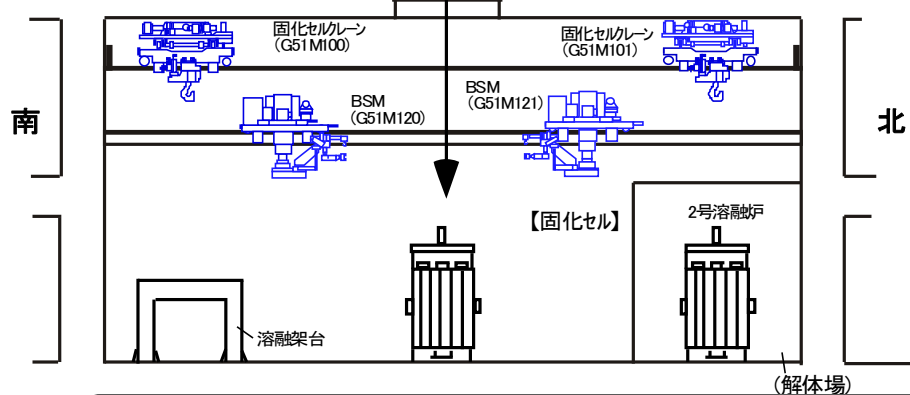
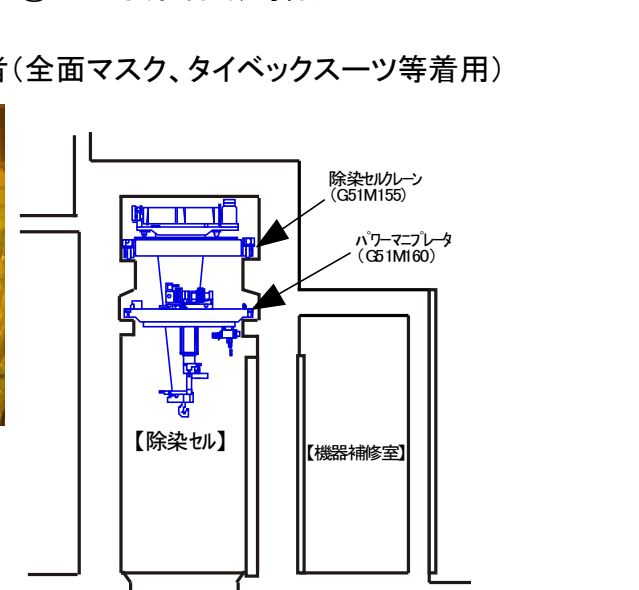
② 3号溶融炉を固化セル内に搬入

除染セルは、固化セルへの機器搬出入に使用するエリアであり、除染セル内での作業に当たっては、事前モニタリング結果に基づく作業時間の管理、全面マスクやタイベックスーツ着用による汚染防止等により、作業員の被ばく低減を図る。



参考写真
BSM旋回台を固化セルへ搬入する前の
除染セル内作業状況(平成30年)

③ 3号溶融炉据付け



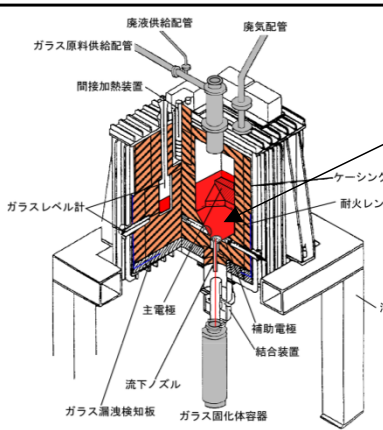

【参考:2号溶融炉の据付け実績】

- ・作業期間 (付帯配管等の据付け含む) : 平成16年4月~8月
- ・作業期間中の作業員一人当たりの被ばく線量 : 検出下限値(0.1mSv)未満
→ 溶融炉の固化セル搬入時の除染セル内作業では、モニタリングに基づく計画値を超える被ばくはなかった。
- ・作業中の不具合等 : 溶融炉据付け時の位置調整に時間を要した。

1.10 溶融炉更新計画(5/5)

【溶融炉更新を着実に進めるための対応】

- 溶融炉更新を着実に進めるため、2号溶融炉から3号溶融炉への変更点及び前回の溶融炉更新(平成14～16年度)の実績を踏まえ、想定される遅延要因を洗い出し、対策を講じている。以下に、主な遅延要因及びその対策を示す。

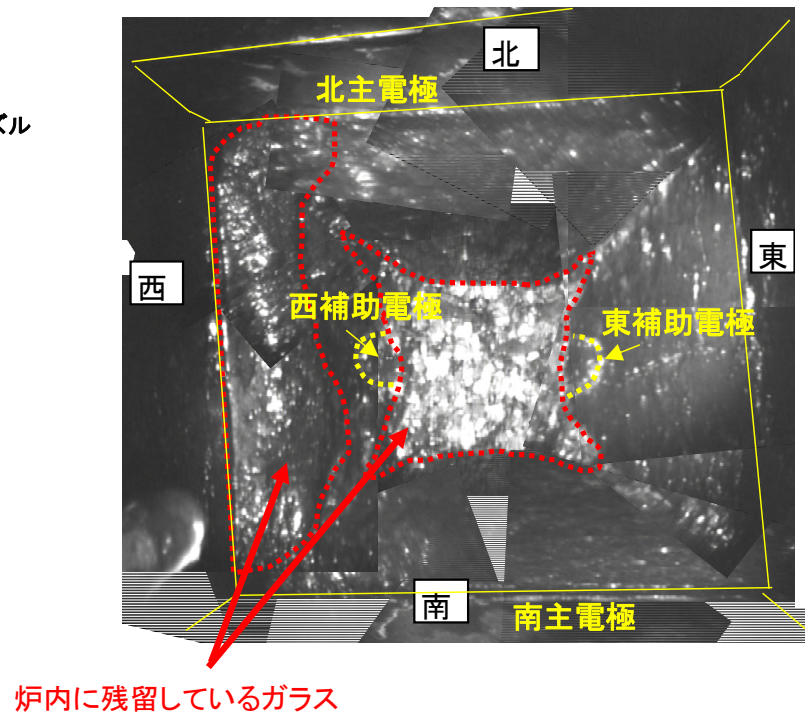
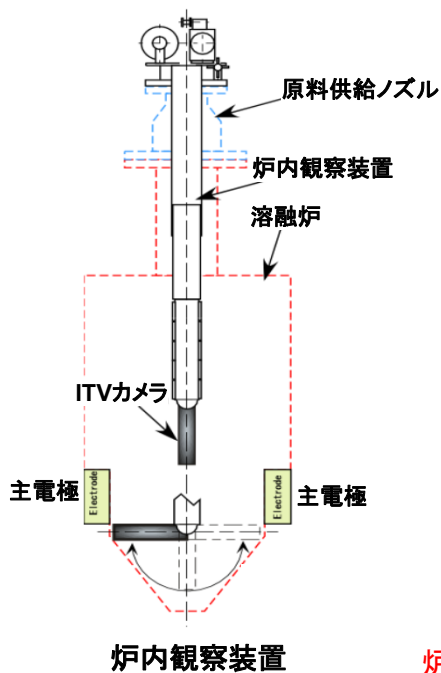
分類	変更内容、実績	遅延要因	対策
2号溶融炉からの変更点	炉底耐火レンガの形状を四角錐から円錐に変更した。(レンガブロックの形状を変更した。)	円錐形状を構成するレンガブロックの鑄込み条件の調整に期間を要し、溶融炉製作工程に遅れが生じる。	<ul style="list-style-type: none"> 平成30年度にレンガブロックの試作を行い、鑄込み条件の調整を行った。 調整した鑄込み条件により令和2年度に3号溶融炉に使用するレンガブロックの鑄込みを行った結果、欠陥は生じなかった。   <p>円錐形状の一部を構成する耐火レンガの試作品 (平成31年1月)</p>
前回更新の実績	前回の更新において溶融炉据付け時の位置調整に時間を要した。	固化セル内での遠隔操作による3号溶融炉及び付帯配管等の据付けに期間を要し、更新工程に遅れが生じる。	<ul style="list-style-type: none"> 前回(平成14～16年度)の溶融炉の更新作業に関わった遠隔操作の経験者4名により、溶融炉更新に係る手順書の見直しを行う。 見直した手順書により、TVFへの3号溶融炉の搬入前に、モックアップ試験棟(コールド施設)にて実機を用いた操作訓練を行う。その際、前回の更新において時間を要した溶融炉据付け時の位置調整については、モックアップ試験棟にて調整方法の確認を行う。 TVFへの搬入、固化セル内への搬入等、前回実績を反映した手順書を基に、操作手順、不具合防止のホールドポイントの確認をはじめ、溶融炉の吊りバランス等、溶融炉の遠隔操作に係る確認を実施する。 固化セル内への搬入・据付け時の作業体制として、前回の溶融炉更新の経験者を中心とした遠隔操作体制(約6名)を整備する。

2. 固化処理の状況

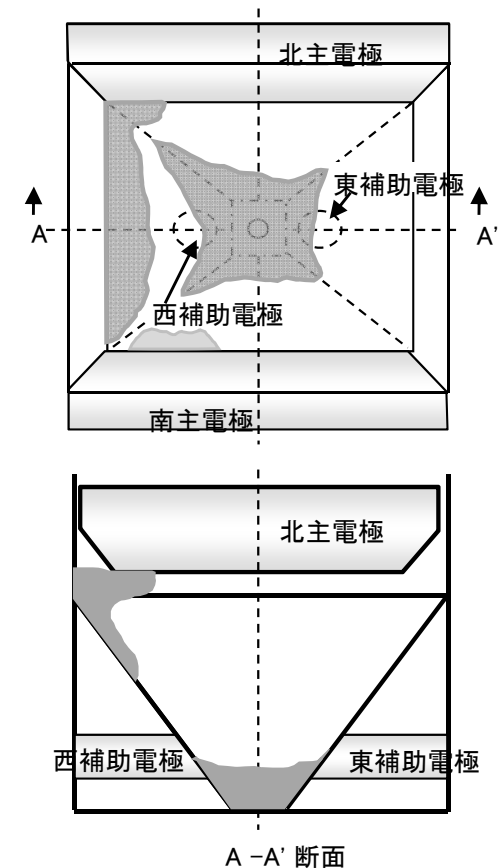
2.1 直近の運転(21-1キャンペーン)の経緯

- 60本の固化体製造を予定し、R3/8/17に2号溶融炉による固化処理運転(21-1キャンペーン)を開始したが、9/13に11本目の流下開始前の溶融炉の**主電極間補正抵抗値(ガラス温度1000°C換算)の確認において、管理指標に達したことから、溶融炉の運転停止操作を行った。**
- その後、ガラス溶融炉の冷却期間を経て、9/29、30に溶融炉内部の観察を行い、炉底部にガラスが残留していることを確認したため、次回運転に向けて残留したガラスの除去作業を行うこととした。このため、今回の運転(21-1キャンペーン)は**10/4をもって終了した。(21-1キャンペーンにおける固化体製造本数:13本)**

【炉内観察の結果(炉内のガラスの残留状況)】



炉内に残留しているガラス



2. 固化処理の状況

2.2 主電極間補正抵抗の早期低下に係る対応(1/2)

【原因調査】

運転の経緯

年	2017	2018	2019	2020	2021
運 転	46本製造 17-1CP	残留ガラス除去	7本製造 19-1CP		13本製造 21-1CP

前々回運転(17-1CP)

- 44本目で主電極間補正抵抗値が管理指標まで低下したため、熔融炉を停止した。
- ドレンアウト後、炉内の残留ガラス除去を行った。

前回運転(19-1CP)

- 1~7本目の流下は正常に終了した。
- 8本目の流下において、約120kg流下した時点で漏電により流下停止事象が発生した。
- その後、3回の流下を試みたが漏電により流下できず熔融炉内にガラスを保有した状態で停止した。
- 漏電対策として結合装置の交換を行った。

今回運転(21-1CP)

- 8本目(累計15本目)に溶接機の調整のため2日間の保持運転を行った。
- 9本目(累計16本目)に閉じ込め確認の再検査のため3日間の保持運転を行った。
- 11本目(累計18本目)で主電極間補正抵抗値が管理指標まで低下したため、熔融炉を停止した。
- ドレンアウト後、炉内残留ガラス除去を行う予定。

原因調査の概要

21-1CP開始時とドレンアウト前の炉内状態の推定

- 19-1CPと21-1CPの運転データの比較(19-1CP停止時の影響を検討)
- 21-1CP運転経過に伴う運転データの変化からドレンアウト前の炉内状態を推定
- 炉内観察の結果を(2)で推定した炉内状態と照合

21-1CPドレンアウト前の炉内状態に至った要因の絞込み

- 21-1CPのこれまでの運転との違いや変更点(結合装置の交換、溶接機の調整に伴う保持運転など)を踏まえた要因解析図により、想定よりも少ない本数で主電極間補正抵抗が低下した要因の洗出し
- 流動解析などにより、洗出した要因の絞込み

2. 固化処理の状況

2.2 主電極間補正抵抗の早期低下に係る対応(2/2)

【推定原因】

- 前回(19-1CP)の運転では、8本目の流下中に流下ノズルと加熱コイルの接触による漏電が発生し、流下が途中で停止した。その後、3回、炉底加熱を行い、流下を試みたが、同様の漏電により流下できず、炉内にガラスを保有した状態で熔融炉を停止した。
- この再流下のための炉底加熱により、炉内の白金族元素が炉底傾斜面全体に沈降・堆積した。
- 21-1CPでは1本目の流下で炉底部の白金族元素の一部は抜き出されたが、西側炉底傾斜面上部に比較的に多くの白金族元素の堆積が残留した。
- その後の運転により炉底傾斜面上部に堆積した白金族元素に主電極間電流が流れ、ガラスの熔融性が低下するとともに、炉底傾斜面上部の温度上昇に伴うガラスの流動の変化により、炉底傾斜面上部へ白金族元素が多く運ばれるようになり、堆積量が増えていった。
- このように西側炉底傾斜面上部の堆積が成長し、主電極下端に接触し、管理指標に到達した。
- その他の白金族元素の沈降堆積に係る加速要因も含めて原因調査を進めていく。



【対策】

- 起因事象として推定している流下停止事象の対策として、既に、今回の運転前に流下ノズルの加熱コイルの拡大等を実施しており、さらに現在製作中の3号熔融炉では、流下ノズルを取り付けているインナーケーシングの構造を流下ノズルの傾きを抑制する構造に見直している。
- なお、今後の原因調査において、新たな要因が確認された場合は、必要に応じて3号炉の設計に反映する。

2. 固化処理の状況

2.3 TVF次回運転に向けた取り組み状況

- ① 今回の運転における主電極間補正抵抗値(ガラス温度1000℃換算)の低下による溶融炉の停止は、予め想定していた事象であったものの想定よりも少ない本数で低下したことから、残留ガラス除去と併行して**要因の絞り込みを行い、対策を検討し、次回の運転に反映する。**
- ② **溶融炉内に残留したガラスを機械的に除去(残留ガラス除去)する。**残留ガラス量は、溶融炉へのガラス原料の供給量・抜き出し量の収支から約36 kgと想定しており、作業期間は6ヶ月程度を想定している。その後、流下ノズルと加熱コイルのクリアランス観察や熱上げ用のガラスカレットの炉内投入などの運転準備作業を行った後に運転を再開する。
 残留ガラス除去作業に向け、クリティカルとなる固化セル内の高放射性固体廃棄物の搬出*を進め、その期間を活用し、炉底部の残留ガラスの状態を踏まえた除去作業訓練を実施し、除去作業を着実に進める。
*固化セル内の高放射性固体廃棄物は、残留ガラス除去作業と作業場所が干渉するため、残留ガラス除去作業開始する前までに、固化セルから搬送セルに搬出する。なお、搬送セルに搬出した高放射性固体廃棄物は、第二高放射性固体廃棄物貯蔵施設へ払い出す。
- ③ ガラス固化処理計画については、今回の運転結果、主電極間補正抵抗値の低下の対策を踏まえ、キャンペーン毎の運転本数や3号溶融炉への更新時期の前倒し等の検討を行い、ガラス固化処理を着実に進めていく。

【参考資料-1】 高放射性廃液に含まれる白金族元素について

白金族元素の特徴と溶融ガラス物性への影響

- ① ホウケイ酸ガラスに対して溶けにくく、密度が大きい ($\text{RuO}_2: 7\text{g/cm}^3$, ガラス: $2.5\sim\text{g/cm}^3$)
 \Rightarrow 析出した白金族元素は酸化物もしくは金属粒子として沈降・堆積する
- ② ガラス中の白金族元素粒子の割合が高まると比抵抗が低くなる。
 \Rightarrow 堆積ガラスは、溶融ガラスより電流が流れやすい
- ③ ガラス中の白金族元素粒子の割合が高まると、粘度が高くなる。
 \Rightarrow 堆積ガラスは、流れにくく抜き出しがし難い

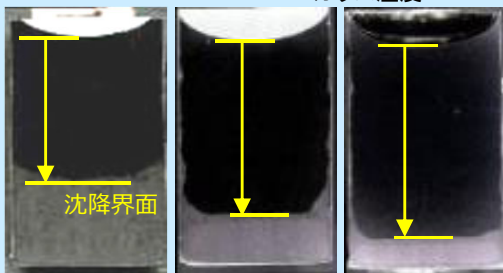
模擬ガラス中の白金族元素の観察

白金族元素の粒子を含むガラスを溶融した状態で保持すると、時間とともに粒子が沈降する。また、温度が高いほど粒子の沈降が速い。

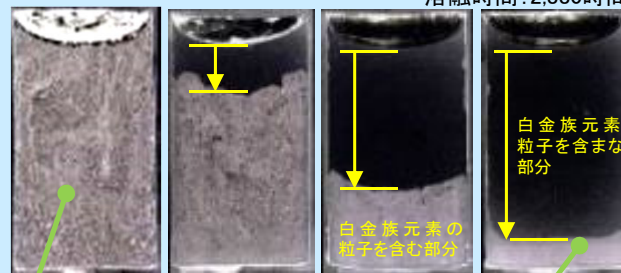
- 保持時間が長いほど白金族元素粒子は沈降する
- 温度が高いほど白金族元素粒子は沈降しやすい

ガラス温度: 1100°C

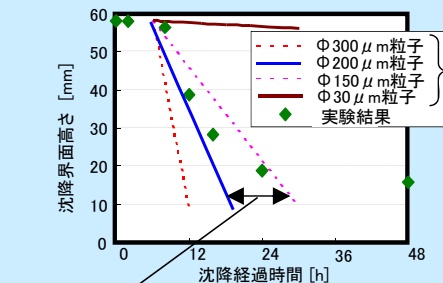
溶融時間: 2,880時間



720時間 1,440時間 2,880時間

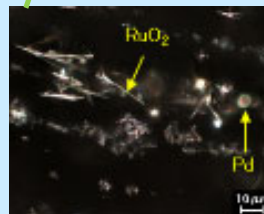


800°C 900°C 1,000°C 1,100°C

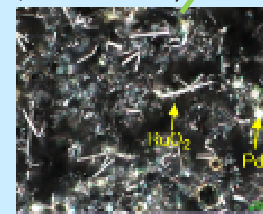


ストークス則による計算値

白金族元素粒子が、 $\phi 150\sim 200\ \mu\text{m}$ のサイズに凝集すると沈降が顕著になる。



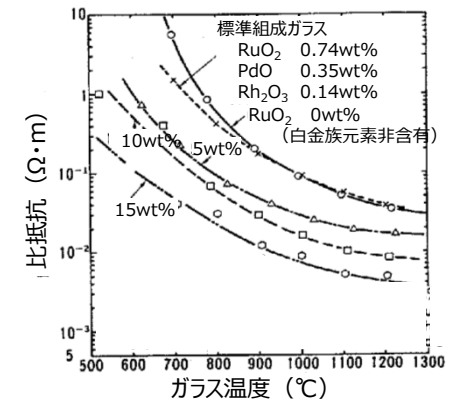
白金族元素粒子が分散



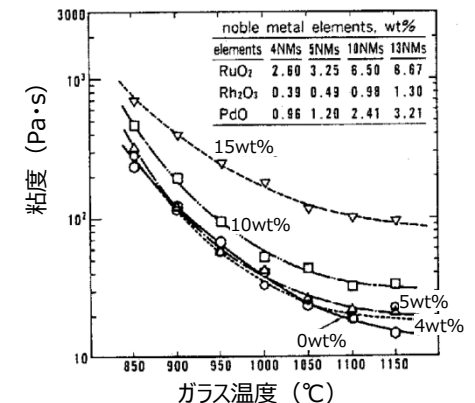
白金族元素粒子が沈降した部分において、粒子が凝集

① 白金族元素のガラス溶解度

酸化物	溶解度(wt%)	ガラス中の濃度(wt%)
RuO_2	<0.1	0.74
PdO	<0.05	0.35
Rh_2O_3	<0.05	0.14



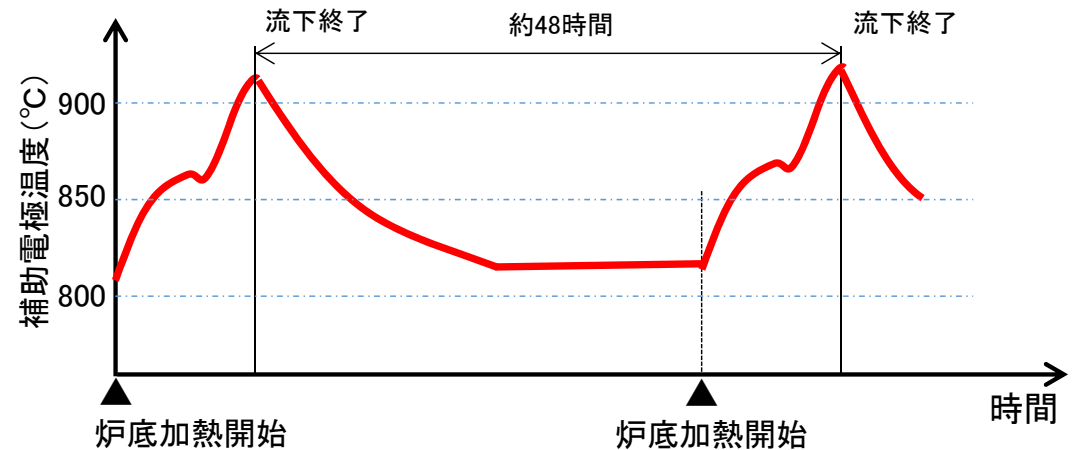
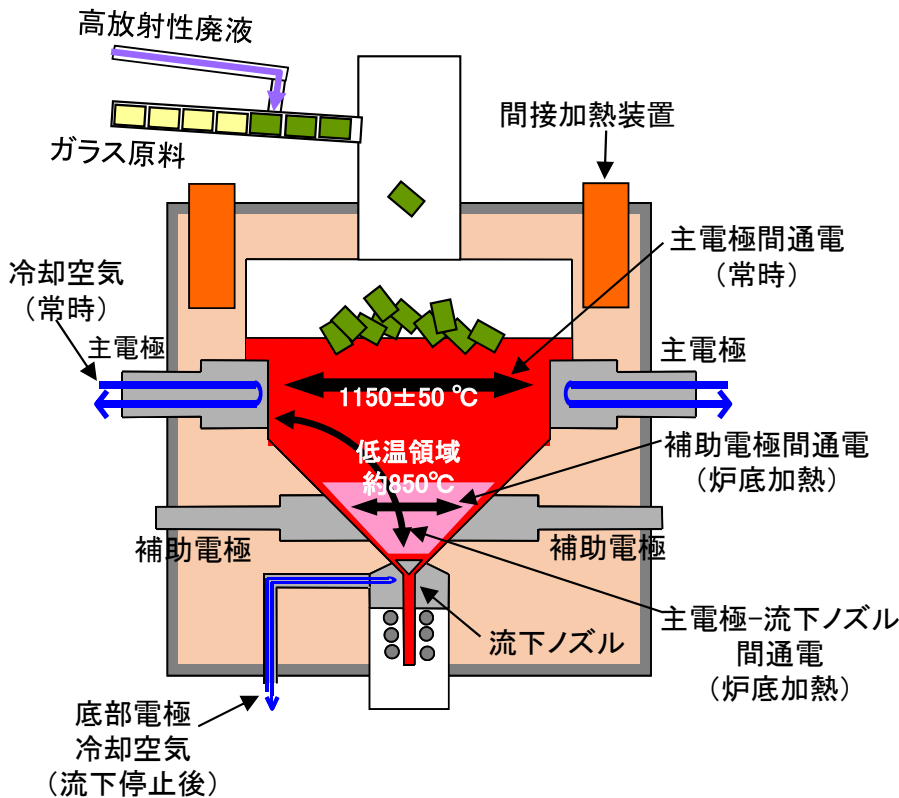
② 白金族元素含有ガラス温度と比抵抗 (RuO2の依存性)



③ 白金族元素含有ガラス温度と粘性

【参考資料-2】 炉底低温運転について

原理：溶融炉底部のガラス温度を低温に維持することで、ガラスの粘性を増加させ、白金族元素粒子の沈降を抑制する



溶融炉運転時の溶融炉底部の温度変化 (イメージ)

運転管理及び操作

- 主電極通電によりガラス温度 $1150^{\circ}\text{C} \pm 50^{\circ}\text{C}$ に保ち、同時に補助電極間電流を調節することで、炉底部のガラス温度を約 850°C とするために、補助電極温度を約 820°C に管理する。
- 流下にあたり、炉底加熱により炉底部の温度を上げる必要がある。また、流下中は、高温のガラスが炉底部に流れ込み温度が高くなる。
- 流下終了後、速やかに炉底低温状態に移行させるために、主電極-流下ノズル間の通電を止めるとともに、底部電極に冷却空気を流して、炉底部の温度を下げる運転操作を行う。

【参考資料-3】 気体及び液体廃棄物の放出管理目標値

東海再処理施設からの気体廃棄物の放出管理目標値

	3ヶ月間平均濃度 (Bq/cm ³)	3ヶ月間 放出放射エネルギー (Bq)	年間 放出放射エネルギー (Bq)
クリプトン(Kr-85)	2.3	2.0×10^{15}	2.0×10^{15}
放射性ヨウ素	I-129: 7.8×10^{-7} I-131: 7.0×10^{-6}	I-129: 5.2×10^8 I-131: 4.8×10^9	I-129: 1.7×10^9 I-131: 1.6×10^{10}
トリチウム	2.9×10^{-3}	2.5×10^{12}	1.0×10^{13}
炭素(C-14)	2.3×10^{-3}	1.5×10^{12}	5.1×10^{12}

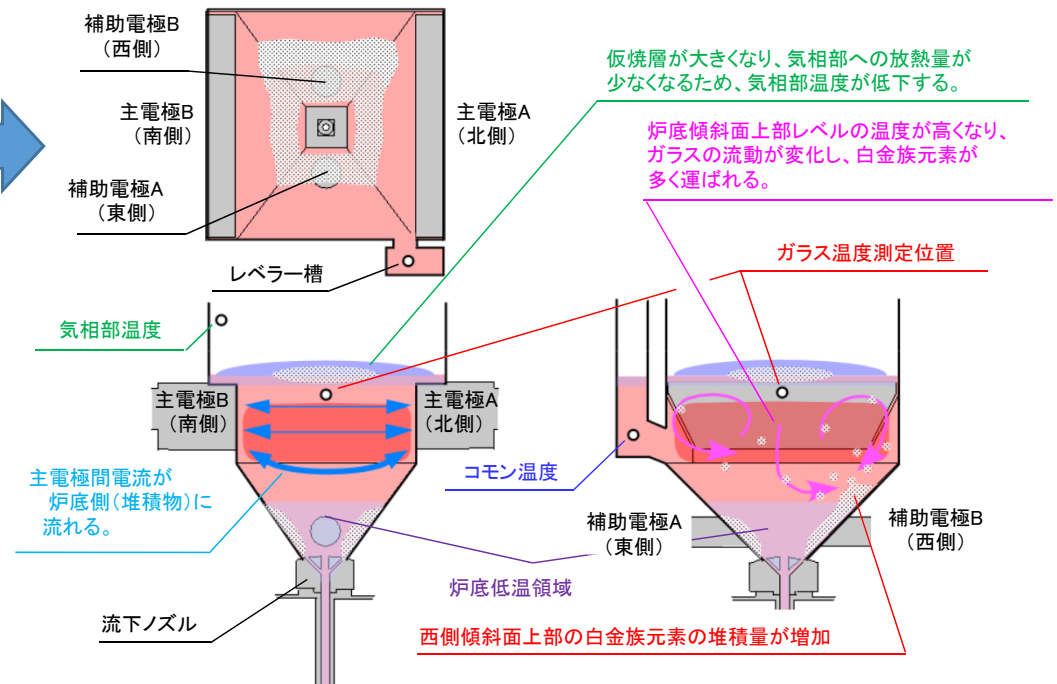
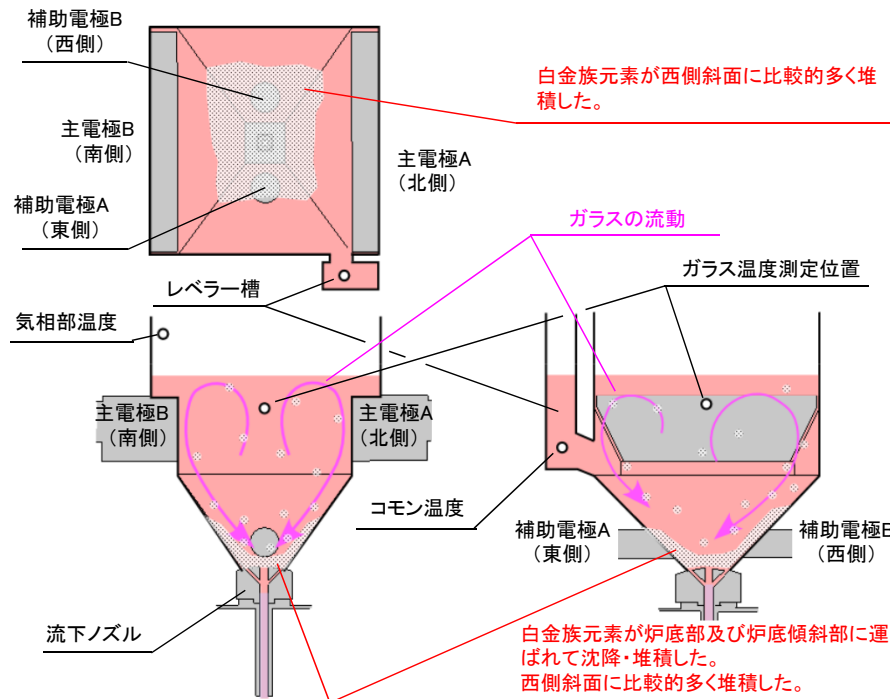
東海再処理施設からの液体廃棄物の放出管理目標値

	3ヶ月間平均濃度 (Bq/cm ³)	3ヶ月間 放出放射エネルギー (Bq)	年間 放出放射エネルギー (Bq)
全放射能(トリチウムを除く全β放射能)	3.7	2.4×10^{11}	9.6×10^{11}
トリチウム	2.5×10^4	2.0×10^{13}	4.0×10^{13}

【参考資料-4】 主電極間補正抵抗の早期低下に係る原因調査

- ✓ 19-1CPの流下停止事象(300kg流下するところ約120kgで流下停止)により西側炉底傾斜面上部に東西のガラス対流の違いにより比較的多く堆積した。
- ✓ 21-1CPは、19-1CPの流下停止事象の仕掛品(残り180kg)の流下(1本目)を行ったが、西側炉底傾斜面上部に比較的によく堆積物が残留した。

- ✓ 21-1CPの運転により、西側炉底傾斜面上部の堆積物(白金族元素を多く含むため電気抵抗が小さい)が起点となり、堆積物に流れる主電極間電流が多くなり(温度上昇)、その温度上昇領域に沿ってガラスの流動が変わり、徐々に西側炉底傾斜面上部の堆積量が増加。
- ✓ 21-1CP終盤には、西側炉底傾斜面上部の堆積物が成長し、主電極下端に接触し、管理指標に到達。



・19-1CPでは、残り180kgの流下で抜出される白金族元素(約1.6 kg)が炉内に残り、再流下のための炉底加熱により炉内の白金族元素が炉底傾斜面全体に沈降・堆積した。
 ・21-1CPの仕掛品の流下では炉底部の白金族元素の一部は抜き出されたが、西側炉底傾斜面上部に比較的によく堆積物が残留した。

・西側炉底傾斜面上部の堆積物に流れる主電極間電流が多くなると
 → 炉底傾斜面上部レベルのガラス温度(コモン温度)が上昇。
 → 仮焼層付近の温度が低下し、気相部温度が低下。
 → ガラスの流動が変わり、西側炉底傾斜面上部へ白金族元素が多く運ばれるようになり、堆積量が増え、より多くの主電極間電流が堆積物に流れ、上記の事象が加速していった。