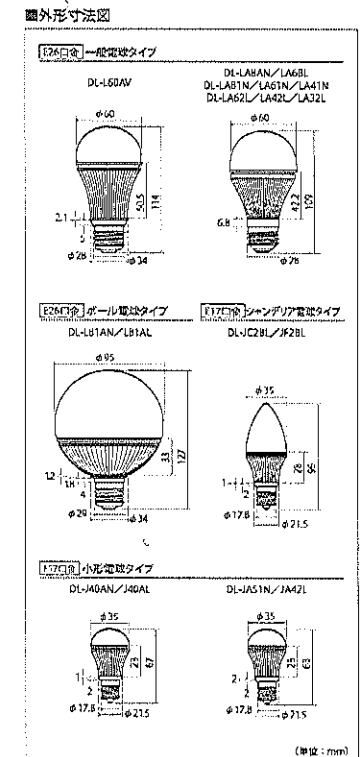


形名																			
口金	E26																		
形状	一般電球タイプ																		
光色	暖白色相当			昼白色相当															
モデル	調色・調光			調光器対応				スタンダード											
全光束 (ランプ全体の明るさ)	自然電球30W形相当~20W形相当 ^{※1} 430lm (暖白色相当)~300lm (電球色相当)			自然電球60W形相当 ^{※1} 810lm		自然電球60W形相当 ^{※1} 820lm		自然電球40W形相当 ^{※1} 600lm		自然電球40W形相当 ^{※1} 485lm		自然電球40W形相当 ^{※1} 600lm		自然電球40W形相当 ^{※1} 610lm		自然電球40W形相当 ^{※1} 485lm		自然電球30W形相当 ^{※1} 380lm	
下半球光束 (ランプ下の明るさ)	自然電球40W形相当 ^{※2}			自然電球60W形相当 ^{※2}								自然電球60W形相当 ^{※2}		自然電球40W形相当 ^{※2}					
定格電圧	100V																		
消費電力	7.8W			10.6W		9.2W		7.8W		7.5W		9.6W		9.2W		7.8W		7.5W	
設計寿命	40,000時間 ^{※3}			40,000時間 ^{※3}								40,000時間 ^{※4}							
質量	184g			90g				85g				90g				85g			
外形寸法	最大径60mm、全長114mm			最大径60mm、全長109mm								最大径60mm、全長109mm							
備考	調光器には対応していません。色や明るさのコントロールは付属のリモコンで行ってください。			調光器には使用できません。調光可能。調光器には対応していません。密閉形器具対応 ^{※4}		調光器には使用できません。		調光器には使用できません。調光可能。密閉形器具対応 ^{※4}		調光器には使用できません。		調光器には使用できません。		調光器には使用できません。密閉形器具対応 ^{※4}					
照度分布図				測定中		測定中		測定中		測定中		測定中		測定中		測定中			

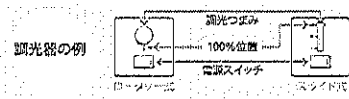
形名																
口金	E26															
形状	ボール電球タイプ			小形電球タイプ			シャンデリア電球タイプ									
光色	暖白色相当															
モデル	調光器対応			調光器対応			スタンダード									
全光束 (ランプ全体の明るさ)	自然ボール電球60W形相当 ^{※1} 730lm		自然ボール電球40W形相当 ^{※1} 520lm		小形自然電球25W形相当 ^{※1} 310lm		小形自然電球40W形相当 ^{※1} 500lm		小形自然電球25W形相当 ^{※1} 250lm		小形自然電球25W形相当 ^{※1} 400lm		小形自然電球25W形相当 ^{※1} 230lm		小形自然電球25W形相当 ^{※1} 240lm	
下半球光束 (ランプ下の明るさ)	自然ボール電球60W形相当 ^{※2}			小形自然電球40W形相当 ^{※2}		小形自然電球60W形相当 ^{※2}		小形自然電球40W形相当 ^{※2}		小形自然電球50W形相当 ^{※2}		小形自然電球25W形相当 ^{※2}				
定格電圧	100V															
消費電力	11.0W			4.5W		5.2W		4.5W		5.2W		4.3W				
設計寿命	40,000時間 ^{※3}			25,000時間 ^{※4}		40,000時間 ^{※3}		25,000時間 ^{※4}		40,000時間 ^{※3}		40,000時間 ^{※1}				
質量	245g			47g		47g		47g		55g		50g				
外形寸法	最大径95mm、全長127mm			最大径35mm、全長67mm		最大径35mm、全長68mm		最大径35mm、全長67mm		最大径35mm、全長68mm		最大径35mm、全長96mm				
備考	調光器には対応していません。調光可能。調光器には対応していません。密閉形器具対応 ^{※4}			調光器には使用できません。調光可能。調光器には対応していません。密閉形器具対応 ^{※4}		調光器には使用できません。調光可能。調光器には対応していません。密閉形器具対応 ^{※4}		調光器には使用できません。調光可能。調光器には対応していません。密閉形器具対応 ^{※4}		調光器には使用できません。調光可能。調光器には対応していません。密閉形器具対応 ^{※4}		調光器には対応していません。調光可能。調光器には対応していません。密閉形器具対応 ^{※4}				
照度分布図				測定中		測定中		測定中		測定中		測定中				



調光器対応のLED電球は、調光器との組み合わせで使用する必要があります。センサー付、ワイヤレスリモコン、電子トランス用などの調光器とは組み合わせできません。また、500Wを超える調光器とは組み合わせできません。調光器によってはちたつきが発生する場合があります。

調光器の例

調光器には対応していません。調光可能。調光器には対応していません。密閉形器具対応^{※4}



● LED電球は自然電球と異なり、光の方向が異なりますので、照明器具によっては光の方向が異なる場合があります。

※1 全光束 (ランプ全体の明るさ): 自然電球/自然ボール電球は自然電球、小形自然電球はLED電球、当社LED電球は自然電球と同等です。

※2 下半球光束 (ランプ下の明るさ): 光量から水平面下に照射する光の量のことで、発光面を下方向きに照射した場合は、自然電球と同等の明るさになります。

※3 日本電業工場のガイドラインに基づいて算出。

※4 密閉形器具は、器具の構造によって、器具の内部に熱がこもりやすいため、器具の寿命が短くなる場合があります。器具の仕様については、器具の仕様書またはホームページをご覧ください。

http://www.sharp.co.jp/led/lighting/