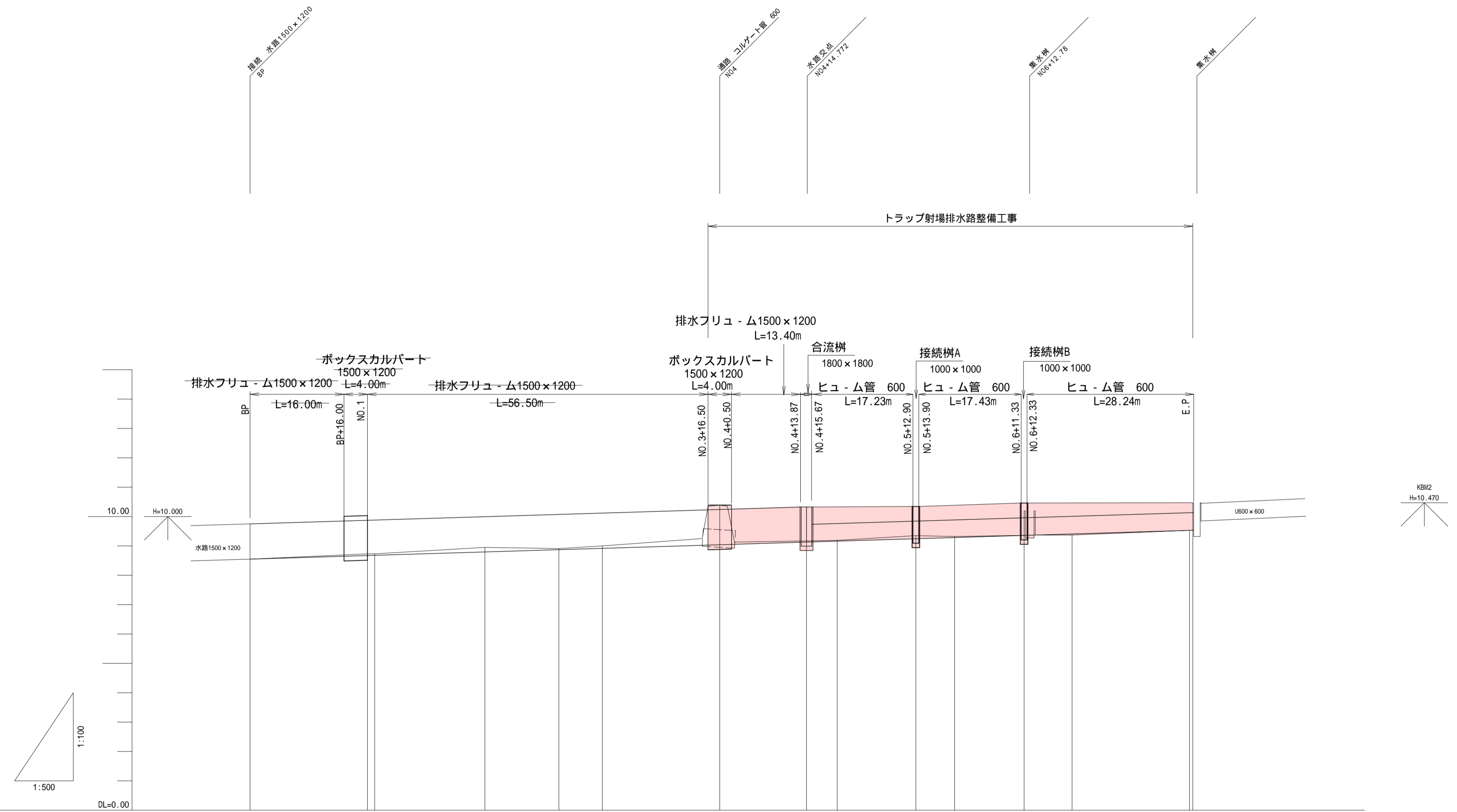
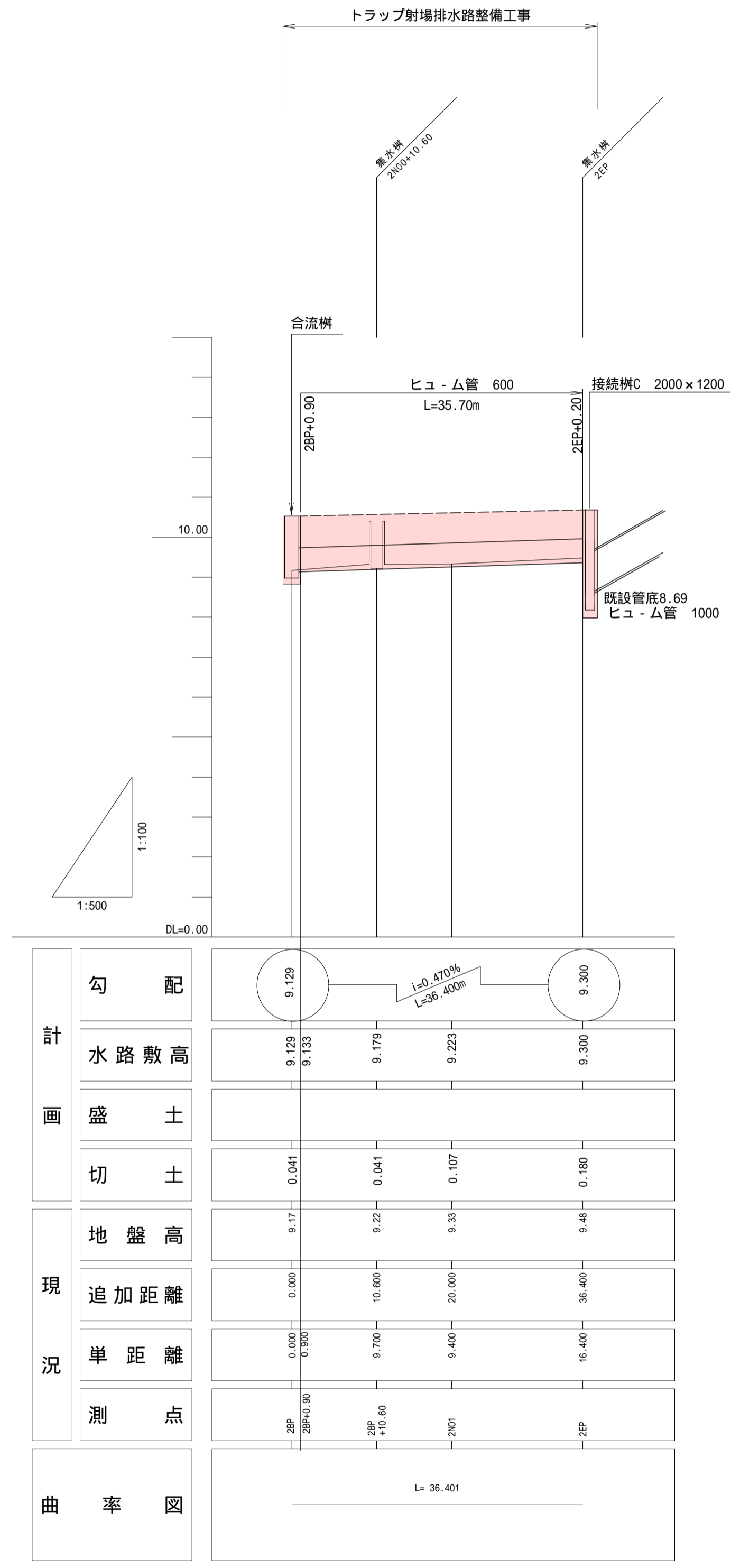


施工年度	令和5年度
工事名	トラップ射場排水路整備工事
路線名	
工事箇所	笠間市 石寺 地内
図面種別	計画平面図
縮尺	1:500
図面番号	全 16 葉の内 1 号 (1/1)
内容表示	-



計	勾配	0.610% L=160.566m														
	水路敷高	8.550	8.672	8.680	8.795	8.871	8.917	9.038	9.129	9.161	9.242	9.283	9.355	9.405	9.527	9.530
画	盛土												0.035			
	切土	0.000	0.058	0.050	0.155	0.019	0.083	1.351	0.041	0.029	0.108	0.037	0.005		0.003	0.000
現	地盤高	8.58	8.72	8.72	8.9	8.91	9.0	10.38	9.17	9.18	9.38	9.34	9.38	9.37	9.53	9.53
	追加距離	0.000	20.000	21.230	40.000	52.999	60.000	80.000	94.772	100.000	113.399	120.000	131.832	140.000	160.000	160.566
況	単距離	0.000	20.000	1.230	18.770	12.599	7.401	20.000	14.772	5.228	13.399	6.601	11.832	8.188	20.000	0.566
	測点	BP	NO1	NO2	NO3	NO4	NO4+14.772	NO5	NO6	NO7	NO8	EP				
曲率図		L=21.230 IP1 IA=26-42-26 L=31.369 IP2 IA=18-51-57 L=60.800 IP3 IA=16-43-08 L=18.433 IP4 IA=5-11-52 L=28.734														

施工年度	令和5年度
工事名	トラップ射場排水路整備工事
路線名	
工事箇所	笠間市 石寺 地内
図面種別	縦断面図(本線)
縮尺	H=1:100 V=1:500
図面番号	全16葉の内2号 (1/1)
内容表示	~



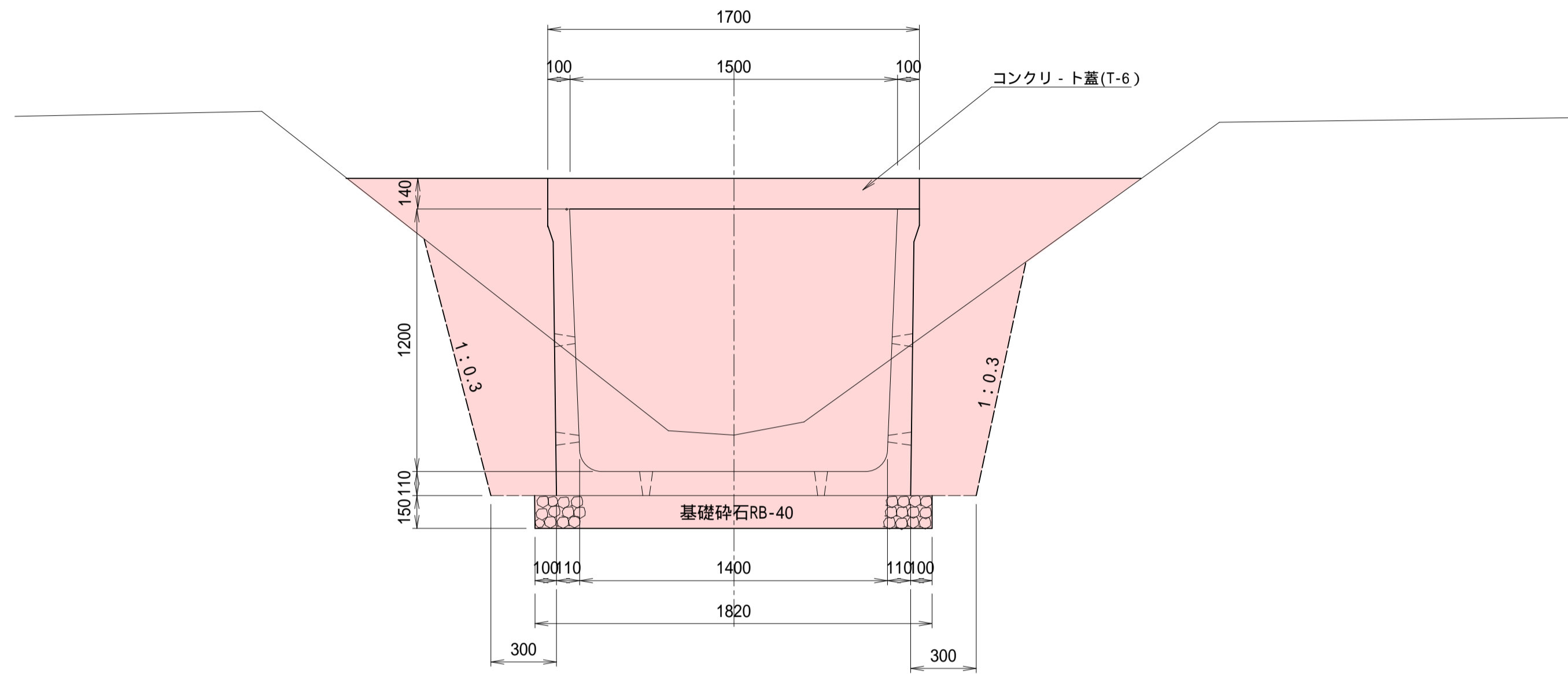
施工年度	令和5年度
工事名	トラップ射増排水路整備工事
路線名	
工事箇所	笠間市 石寺 地内
図面種別	縦断面図(枝線)
縮尺	H=1:100 V=1:500
図面番号	全16葉の内3号(1/1)
内容表示	~

# 標準断面図

## 本線部

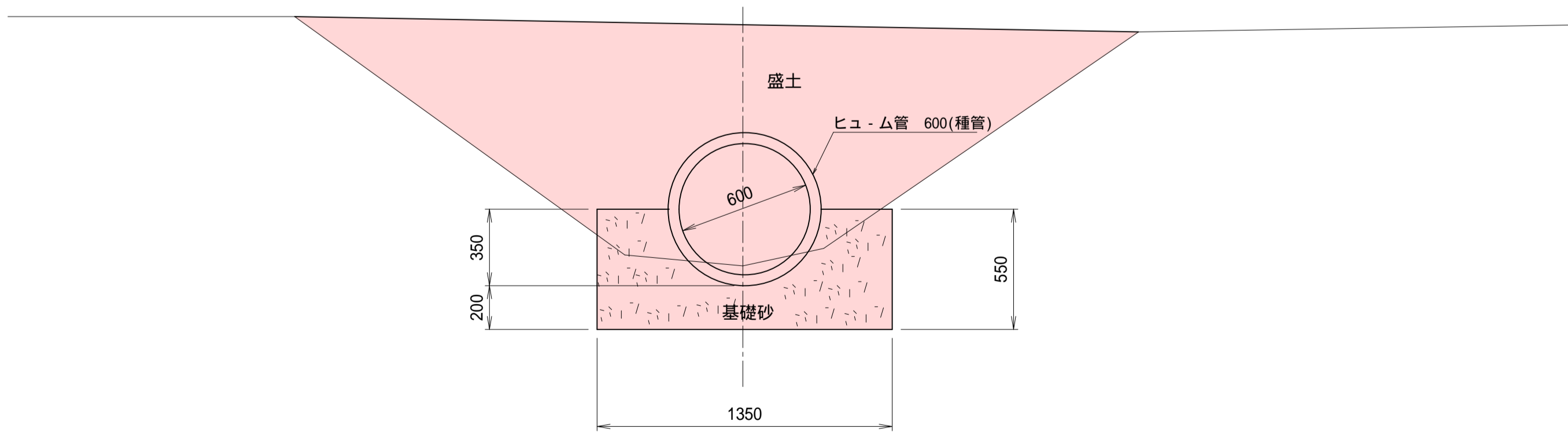
排水フリー -  $\Delta 1500 \times 1200$

S=1:20

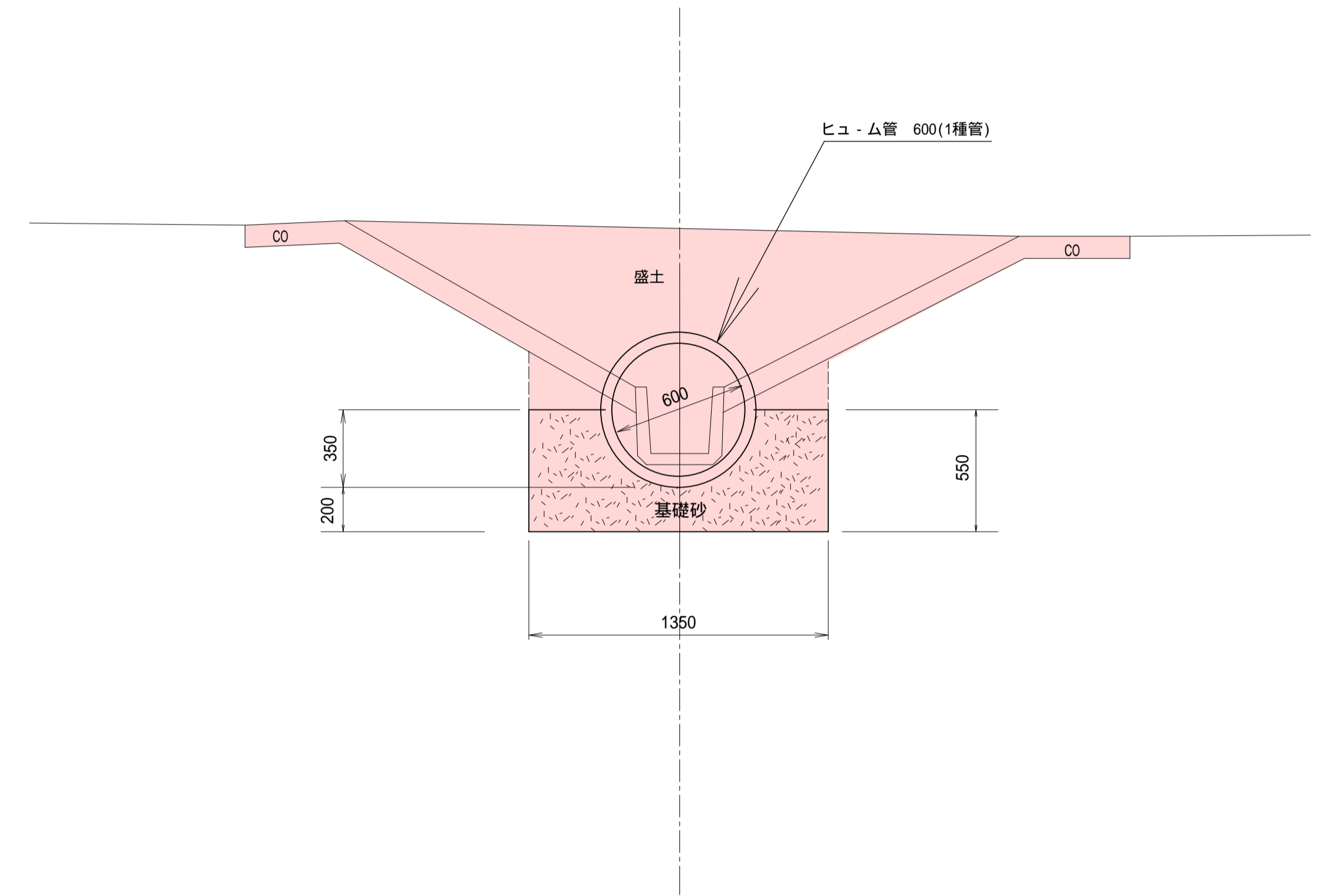


## ヒュ - ム管 600

S=1:20

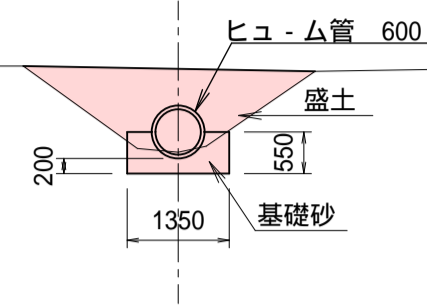


## 枝線部



施工年度	令和5年度
工事名	トラップ射場排水路整備工事
路線名	
工事箇所	笠間市 石寺 地内
図面種別	標準断面図
縮尺	1:20
図面番号	全 16 葉の内 4 号 (1/1)
内容表示	~

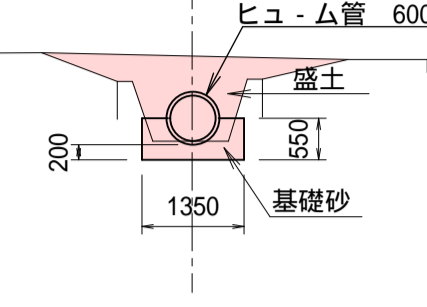
N05  
GH=9.19  
FH=9.161(水路敷高)



C	
B	2.1
E	0.5
R	
C L	
B L	

DL=5.00

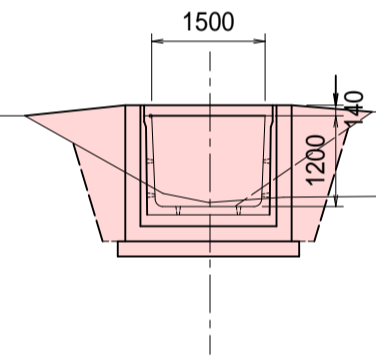
IP4  
(N06+11.832)  
GH=9.36  
FH=9.355(水路敷高)



C	
B	1.6
E	0.4
R	
C L	
B L	

DL=5.00

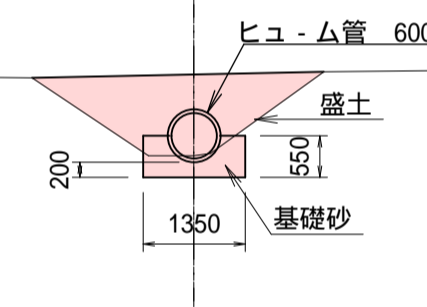
N04+14.772  
(水路交点)  
GH=9.17  
FH=9.129(水路敷高)



C	
B	1.4
E	3.0
R	1.1
C L	
B L	

DL=5.00

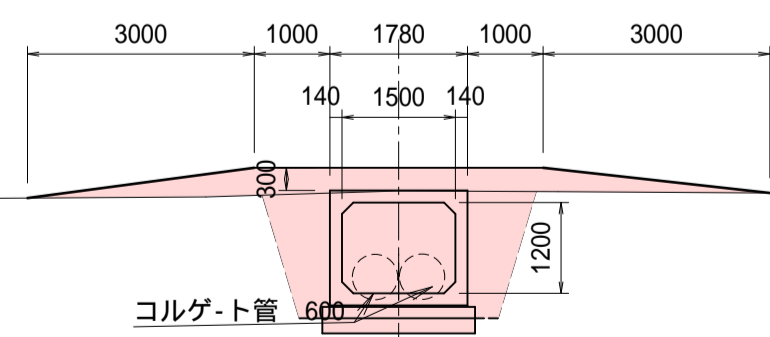
N06  
GH=9.32  
FH=9.283(水路敷高)



C	
B	2.0
E	0.5
R	
C L	
B L	

DL=5.00

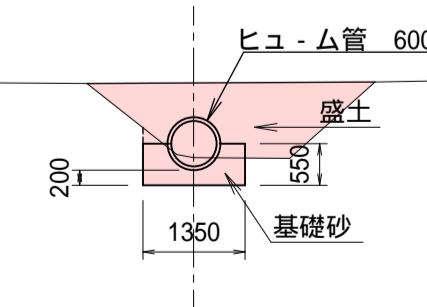
N04  
GH=10.39  
FH=9.039(水路敷高)



C	
B	2.2
E	5.2
R	2.2
C L	
B L	

DL=5.00

IP3  
(N05+13.399)  
GH=9.35  
FH=9.242(水路敷高)



C	
B	2.2
E	0.6
R	
C L	
B L	

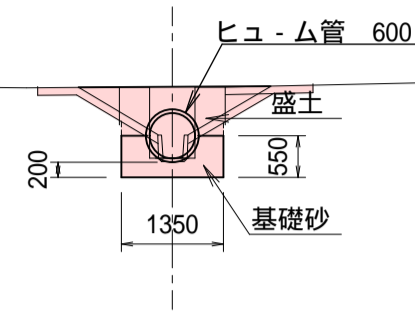
DL=5.00

凡例

C	掘削
B	盛土
E	床堀
R	埋戻し
C L	切土法面整形
B L	盛土法面整形

施工年度	令和5年度
工事名	トラップ射撃排水路整備工事
路線名	
工事箇所	空問市 石寺 地内
図面種別	横断面図(本線)
縮尺	1:100
図面番号	全16葉の内5号(1/2)
内容表示	~

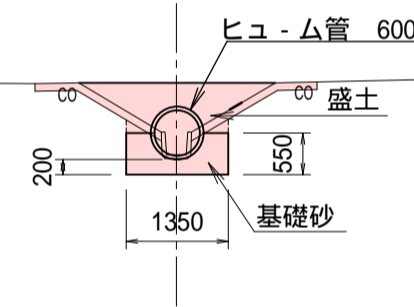
EP  
(N08+0.566)  
GH=9.53  
FH=9.530 (水路敷高)



C	
B	1.1
E	0.6
R	0.1
C L	
B L	

DL=5.00

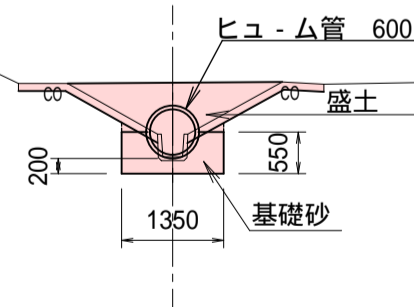
N08  
GH=9.53  
(水路敷高) FH=9.527



C	
B	1.2
E	0.6
R	0.1
C L	
B L	

DL=5.00

N07  
GH=9.37  
FH=9.405 (水路敷高)



C	
B	1.3
E	0.6
R	0.1
C L	
B L	

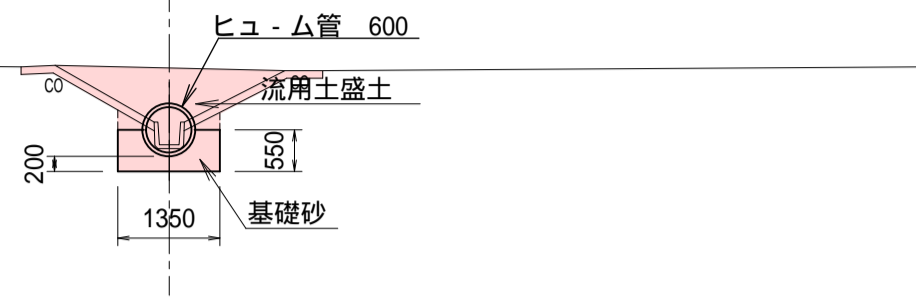
DL=5.00

凡例

C	掘削
B	盛土
E	床堀
R	埋戻し
C L	切土法面整形
B L	盛土法面整形

施工年度	令和5年度
工事名	トラップ射増排水路整備工事
路線名	
工事箇所	笠間市 石寺 地内
図面種別	横断面図(本線)
縮尺	1:100
図面番号	全16葉の内6号 (2/2)
内容表示	~

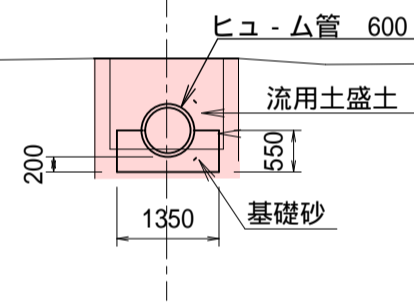
2N01  
GH=9.33  
FH=9.223 (水路敷高)



C	
B	1.2
E	0.8
R	0.1
C L	
B L	

DL=5.00

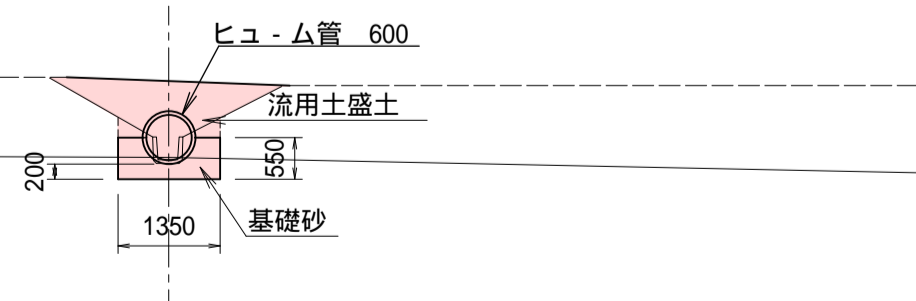
2BP+10.60  
GH=9.22  
FH=9.179 (水路敷高)



C	
B	1.3
E	0.4
R	
C L	
B L	

DL=5.00

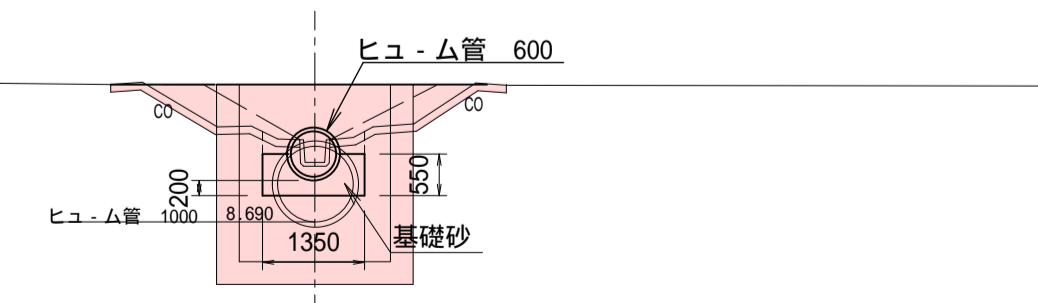
2BP+0.90  
(N04+14.772) (水路交点)  
GH=9.17  
FH=9.133 (水路敷高)



C	
B	1.1
E	0.8
R	0.1
C L	
B L	

DL=5.00

2EP  
(2N01+16.400)  
GH=9.48  
FH=9.300 (水路敷高)



C	
B	0.8
E	0.8
R	
C L	
B L	

DL=5.00

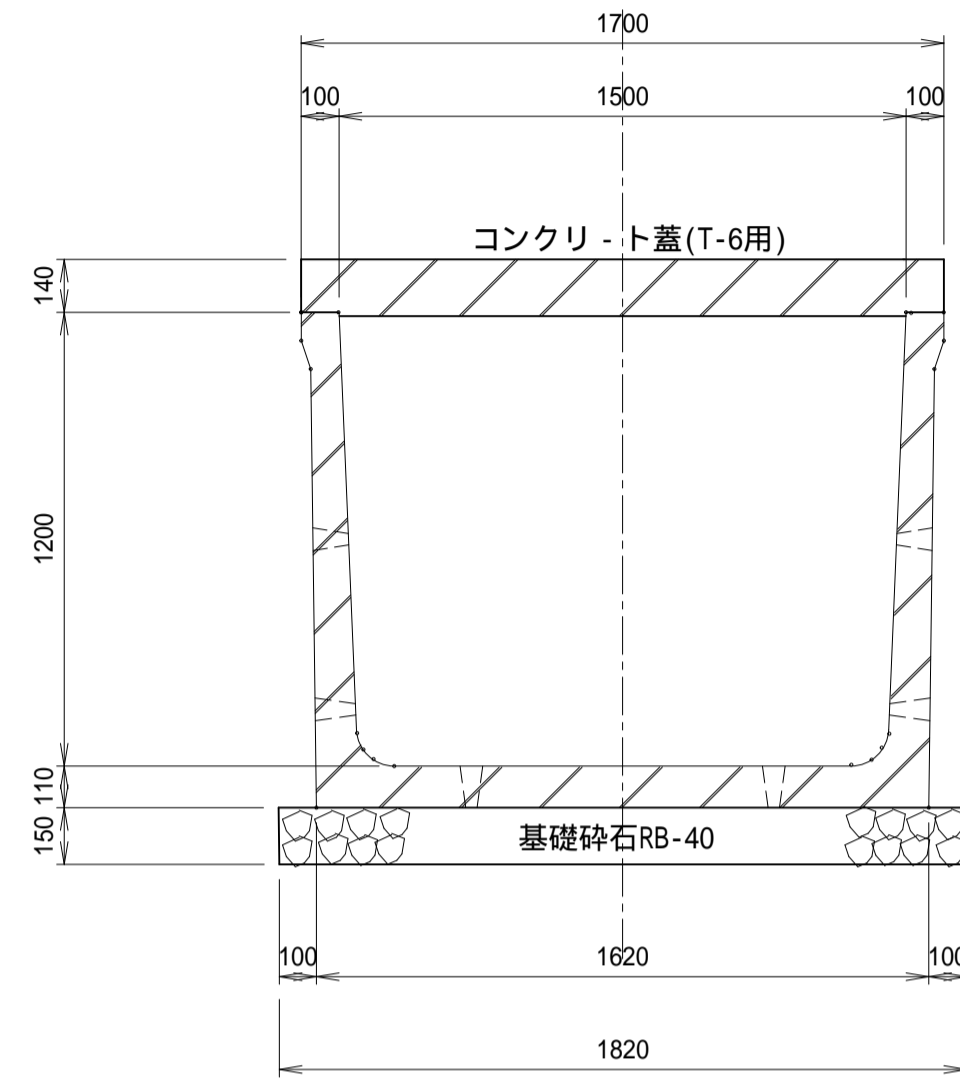
凡例

C	掘削
B	盛土
E	床堀
R	埋戻し
C L	切土法面整形
B L	盛土法面整形

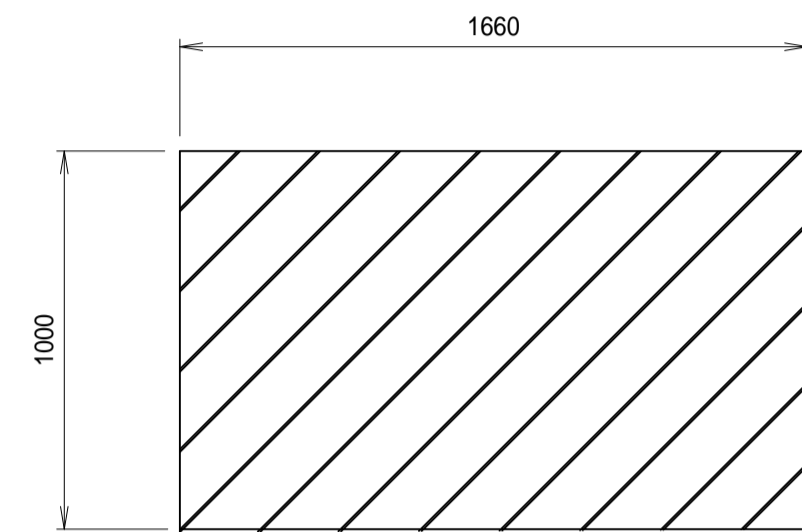
施工年度	令和5年度
工事名	トラップ射場排水路整備工事
路線名	
工事箇所	笠間市 石寺 地内
図面種別	横断面図 (枝線)
縮尺	1:100
図面番号	全 16 葉の内 7 号 (1/1)
内容表示	~

### 排水フリーム - ム1500×1200

S=1:20



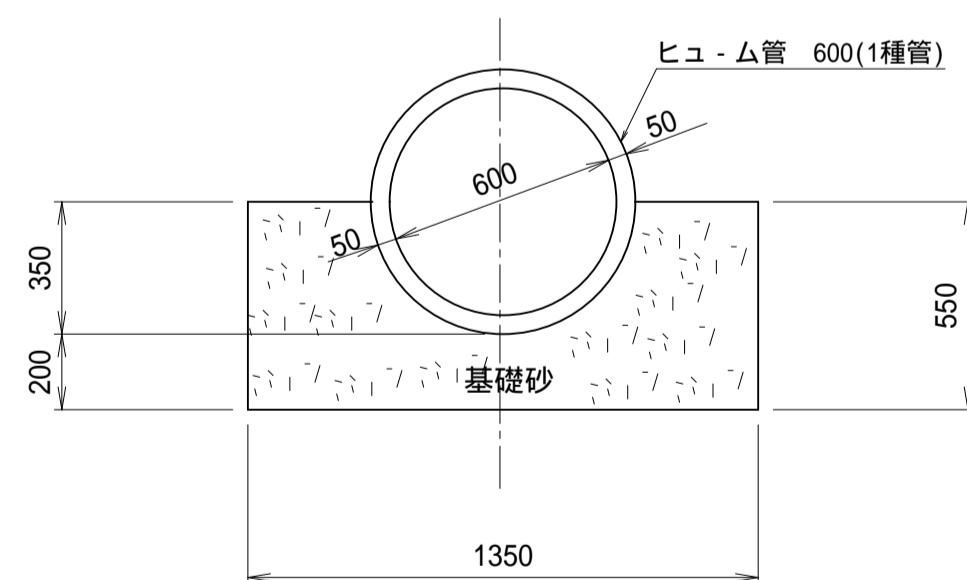
### 排水フリーム用 コンクリート蓋(T-6用)



フリーム600×600		材 料 表		10.0 m当り	
名 称	形状・寸法	算 式		数 量	
排水フリーム	1500×1200	L=2000mm / 本	1969kg / 本	5.0 本	
基礎砕石	RB-40 t=15cm	1.82×10.0		18.2 m <sup>2</sup>	

### ヒュ - ム管 600

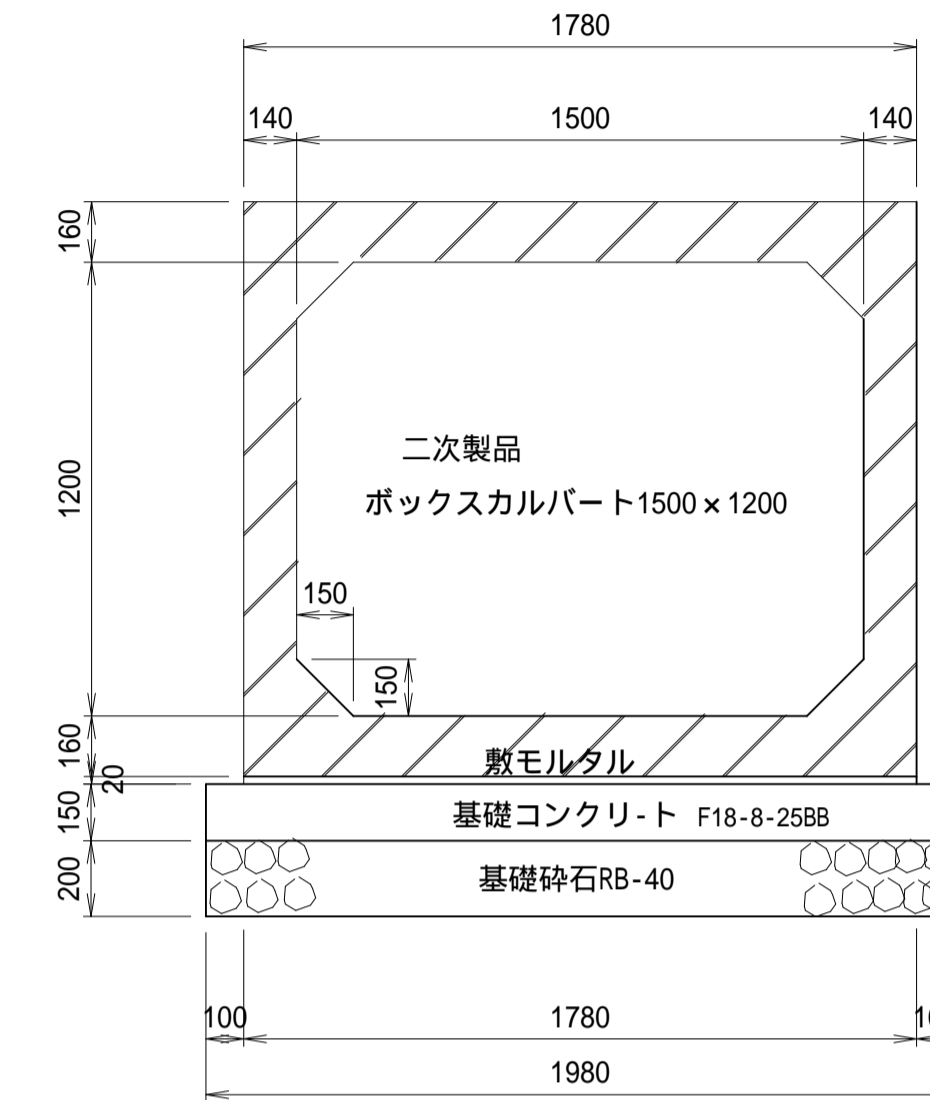
S=1:20



ヒュ - ム管 600		材 料 表		10.0 m当り	
名 称	形状・寸法	算 式		数 量	
ヒュ - ム管	1種管 600	L=2430mm / 本	660kg / 本	4.1 本	
基礎砂		(1.35×0.55-0.70×0.70×3.14/4×0.5)×10.0		5.5 m <sup>3</sup>	

### ボックスカルバート(1500×1200) T-14 土被り0.280~0.300m

S=1:20



ボックスカルバート1500×1200		材 料 表		10.0 m当り	
名 称	形状・寸法	算 式		数 量	
ボックスカルバート	1500×1200	L=2000mm / 本	5170kg / 本	5.0本	
敷モルタル	1:3	0.02×1.78×10.00		0.4m <sup>3</sup>	
基礎コンクリート	F18-8-258B	0.15×1.98×10.00		3.0m <sup>3</sup>	
基礎コン型枠		0.15×2×10.00		3.0m <sup>2</sup>	
基礎砕石	RB-40 t=20cm	1.98×10.00		19.8m <sup>2</sup>	

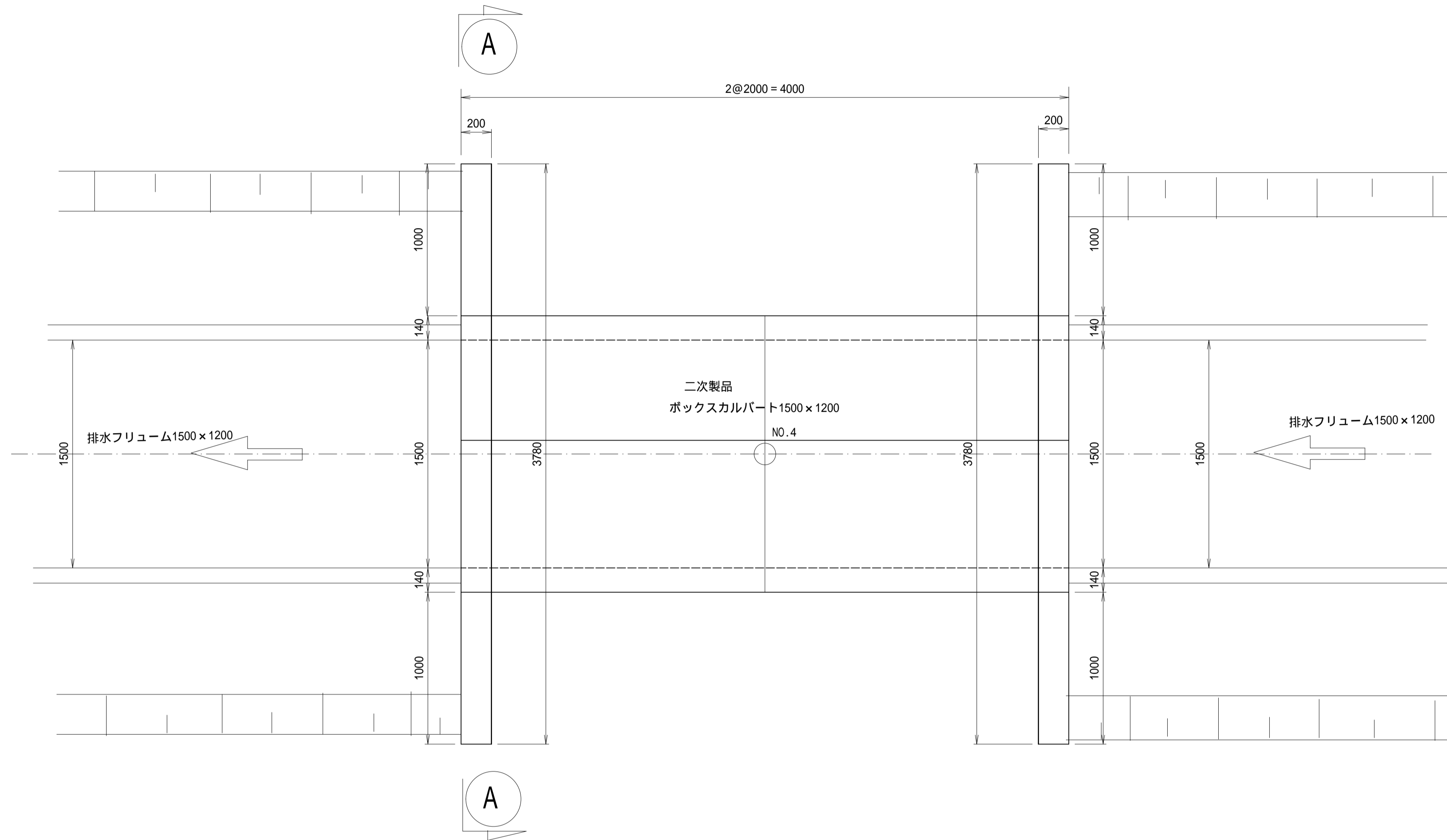
施工年度	令和5年度
工事名	トラップ射場排水路整備工事
路線名	
工事箇所	笠間市 石寺 地内
図面種別	標準構造図
縮 尺	1:20
図面番号	全 16 葉の内 8 号 ( 1 / 1 )
内容表示	~



# 横断暗渠1500×1200 NO.4

平面図

S=1:20

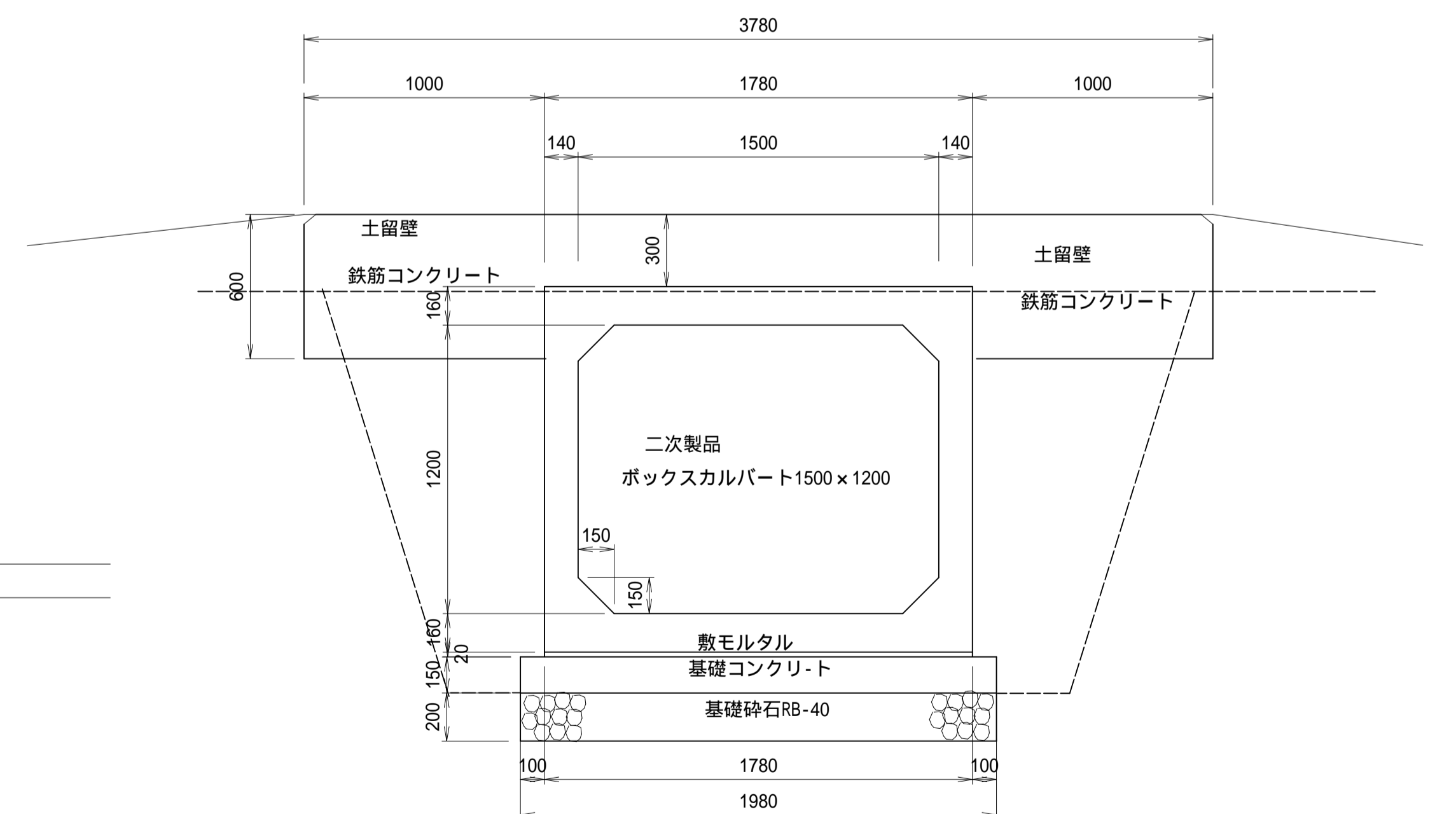
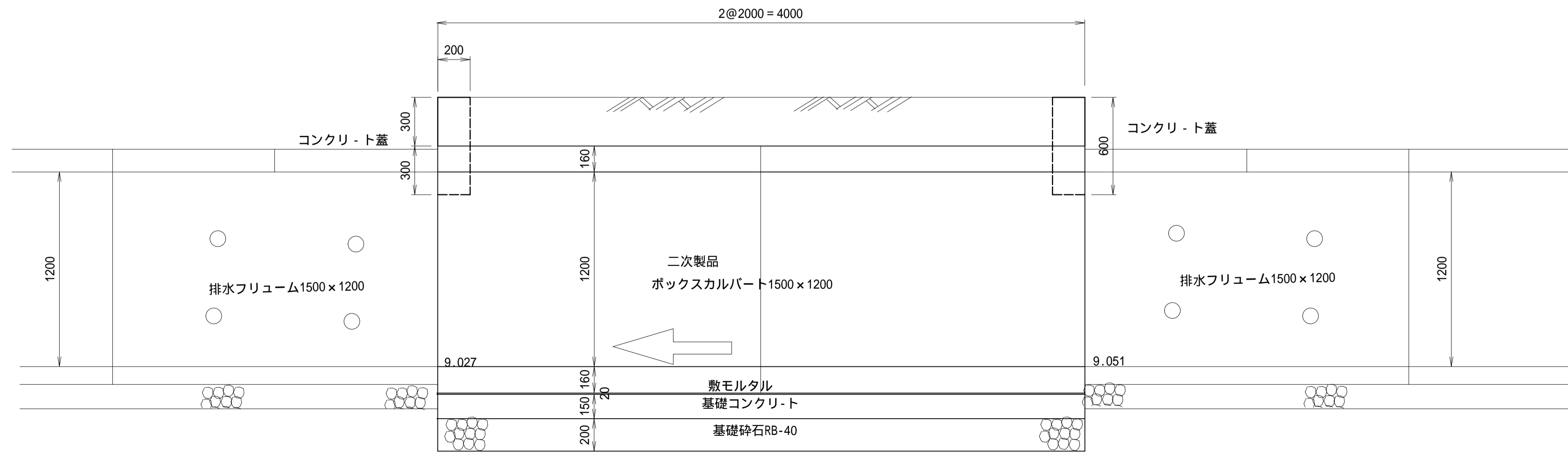


名称	形状・寸法	算式	数量
鉄筋コンクリート	F21-12-25BB	$(3.78 \times 0.60 - 1.78 \times 0.30) \times 0.20$	0.4m <sup>3</sup>
型枠	鉄筋構造物	$(3.78 \times 0.60 - 1.78 \times 0.30) \times 2 + 0.60 \times 0.20 \times 2$	3.7m <sup>2</sup>
鉄筋	D13	鉄筋加工図参照	t

A — A  
S=1:20

縦断面図

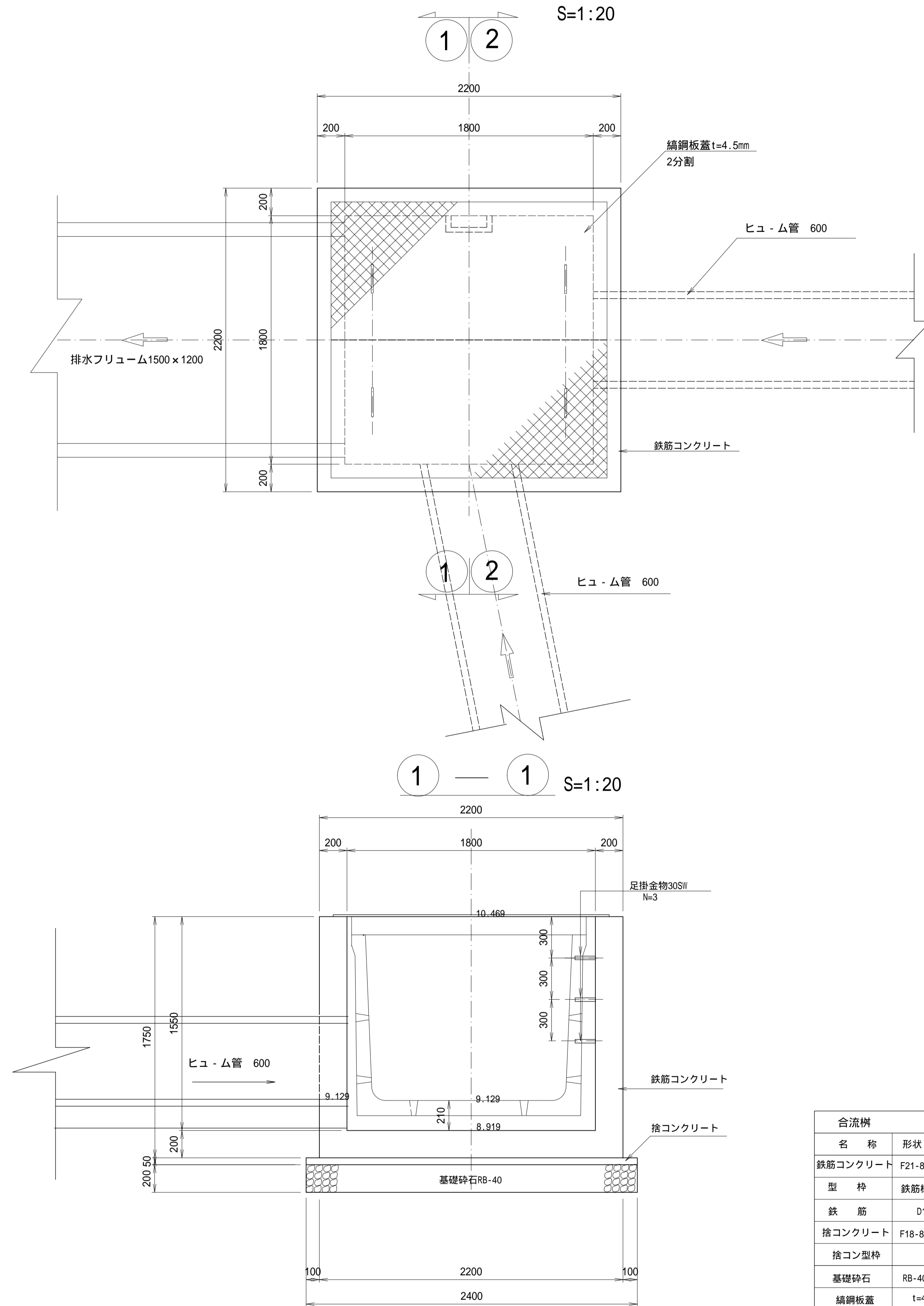
S=1:20



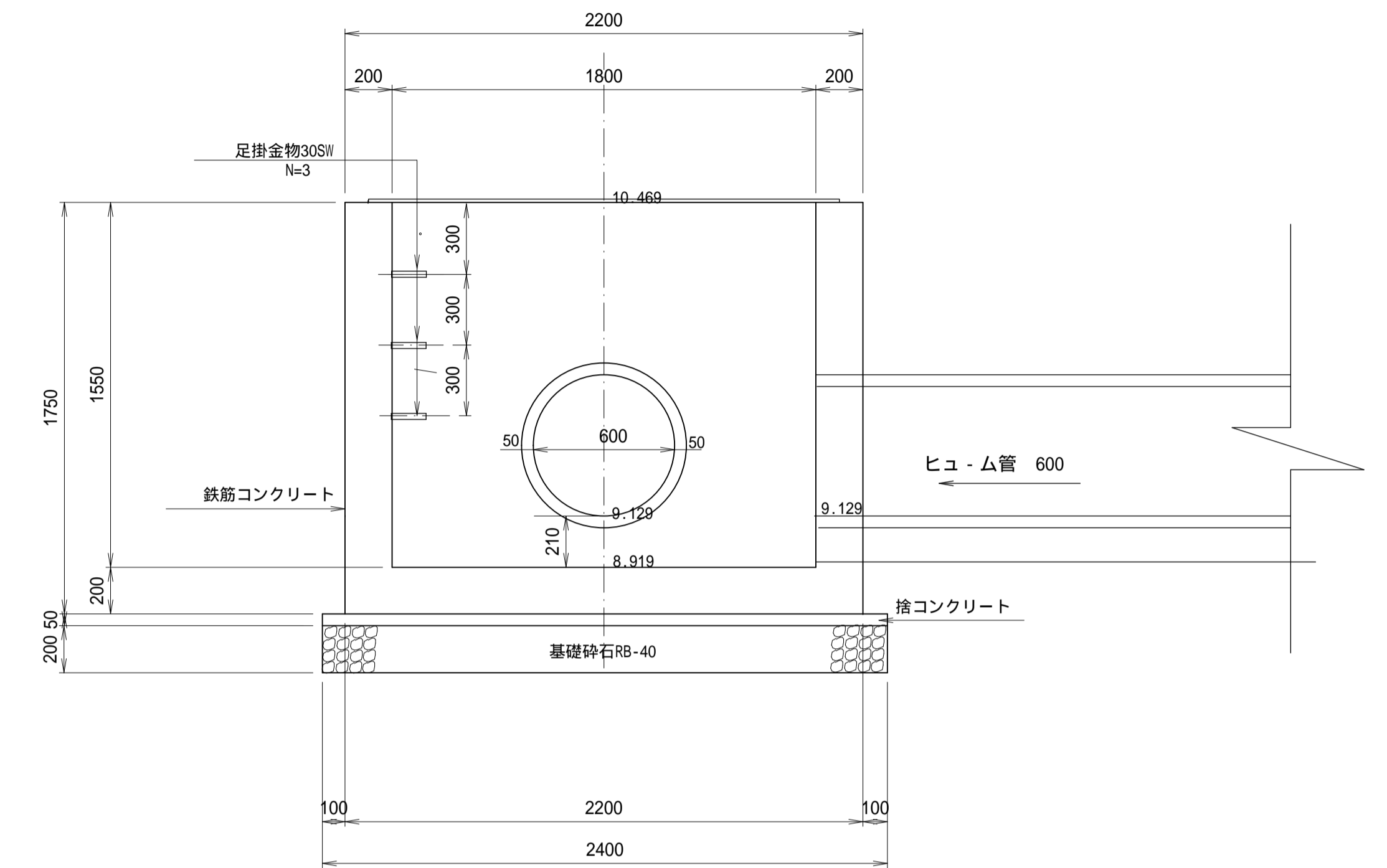
施工年度	令和5年度
工事名	トラップ射増排水路整備工事
路線名	
工事箇所	笠間市 石寺 地内
図面種別	横断暗渠1500×1200 NO.4
縮尺	1:20
図面番号	全16葉の内9号 (1/1)
内容表示	-

# 合流枿(NO.4+14.772)

## 平面図

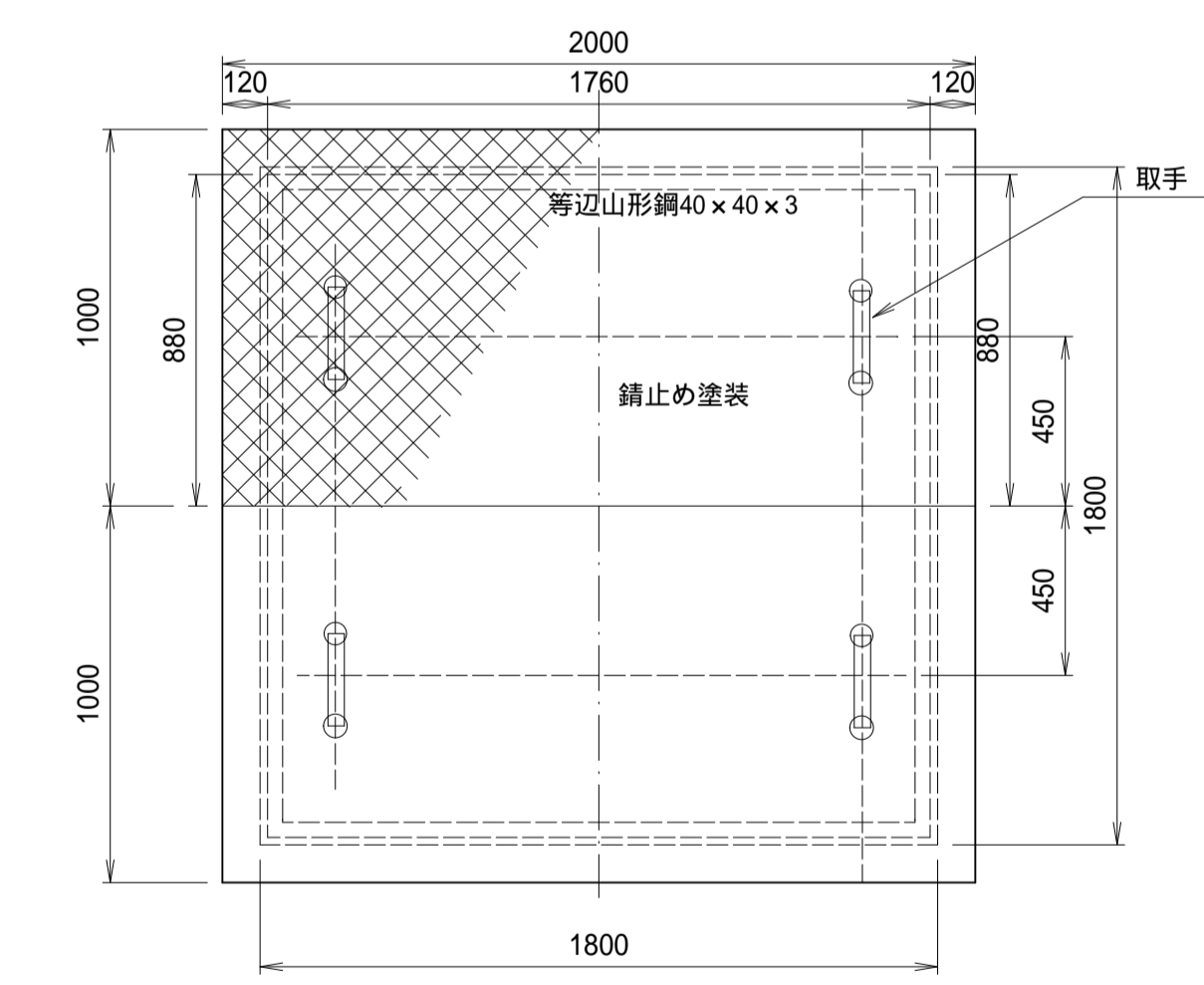


## 2-2 S=1:20

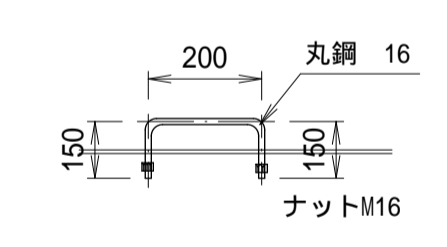


## 縞鋼板蓋詳細図

S=1:20



## 取手



合流枿		1.0基当り 材料表	
名称	形状・寸法	算式	数量
鉄筋コンクリート	F21-8-25BB	$2.20 \times 2.20 \times 1.75 - 1.80 \times 1.80 \times 1.55 - 1.70 \times 1.45 \times 0.20 - 0.70 \times 0.70 \times 3.14 \times 1/4 \times 0.20 \times 2$	2.80 m <sup>3</sup>
型枠	鉄筋構造物	$2.20 \times 1.75 \times 4 + 1.80 \times 1.55 \times 4 - 1.70 \times 1.45 \times 2 - 0.70 \times 0.70 \times 3.14 \times 1/4 \times 4$	20.09 m <sup>2</sup>
鉄筋	D13	配筋図参照	0.15 t
捨コンクリート	F18-8-25BB	$0.05 \times 2.40 \times 2.40$	0.29 m <sup>3</sup>
捨コン型枠		$0.05 \times 2.40 \times 4$	0.48 m <sup>2</sup>
基礎砕石	RB-40 t=20cm	$2.40 \times 2.40$	5.76 m <sup>2</sup>
縞鋼板蓋	t=4.5mm	$2000 \times 1000$	2.0枚
足掛金物	30SW		3.0個

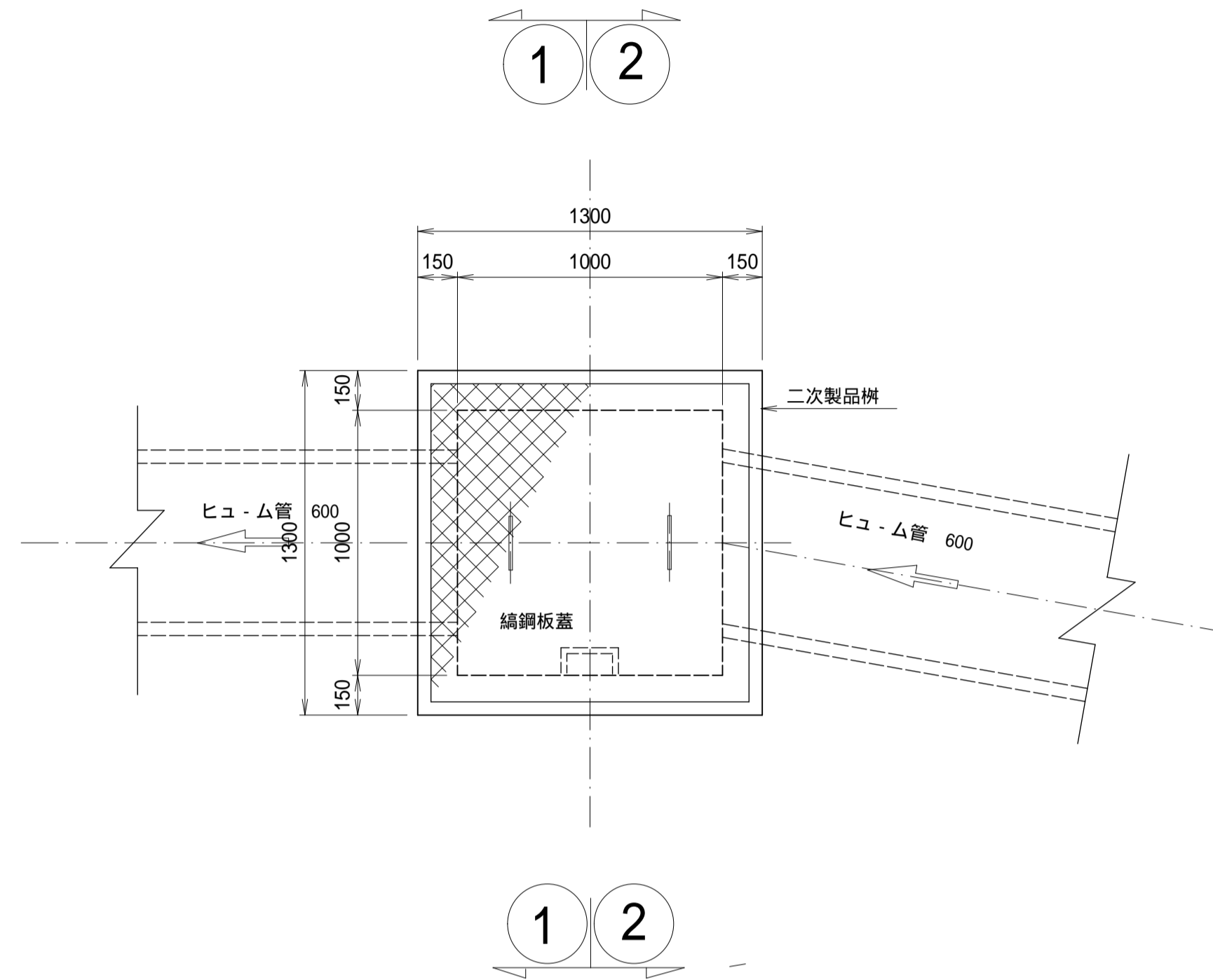
縞鋼板蓋		1.0枚当り 材料表	
名称	形状・寸法	算式	数量
縞鋼板	t=4.5mm	$36.99/m^2 \times 1.76 \times 1.00$	65.1 kg
等辺山形鋼	40 x 40 x 3	$1.83kg/m \times (0.88 + 0.88 + 1.76)$	6.4 kg
丸鋼	16	$1.58kg/m \times (0.15 + 0.15 + 0.20) \times 2$	1.6 kg
ナット	M16		4.0個
錆止め塗装		$1.76 \times 0.88 \times 2$	3.1m <sup>2</sup>

施工年度	令和5年度
工事名	トラップ射場排水路整備工事
路線名	
工事箇所	空問市 石寺 地内
図面種別	合流枿構造図
縮尺	1:20
図面番号	全16葉の内10号 (1/1)
内容表示	-

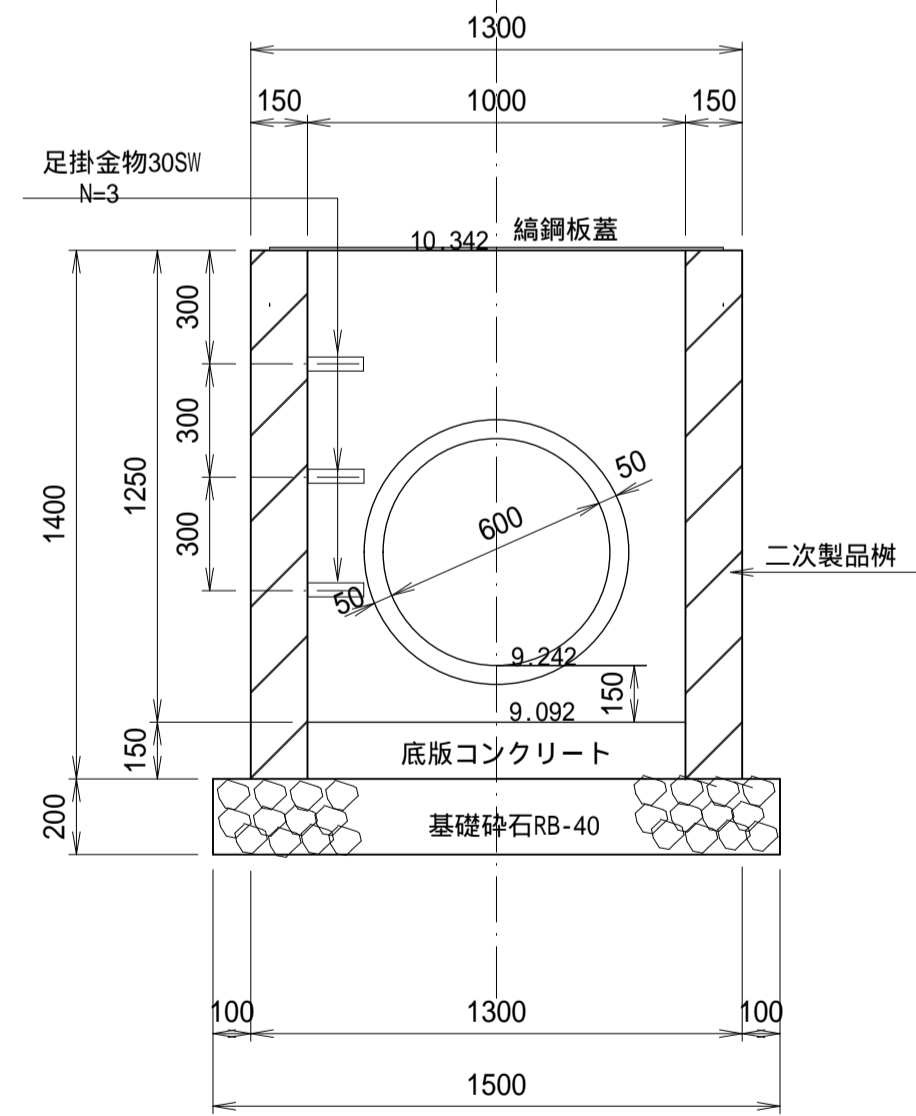
### 接続柵 A (IP.3)

#### 平面図

S=1:20



#### 1 — 1 2 — 2

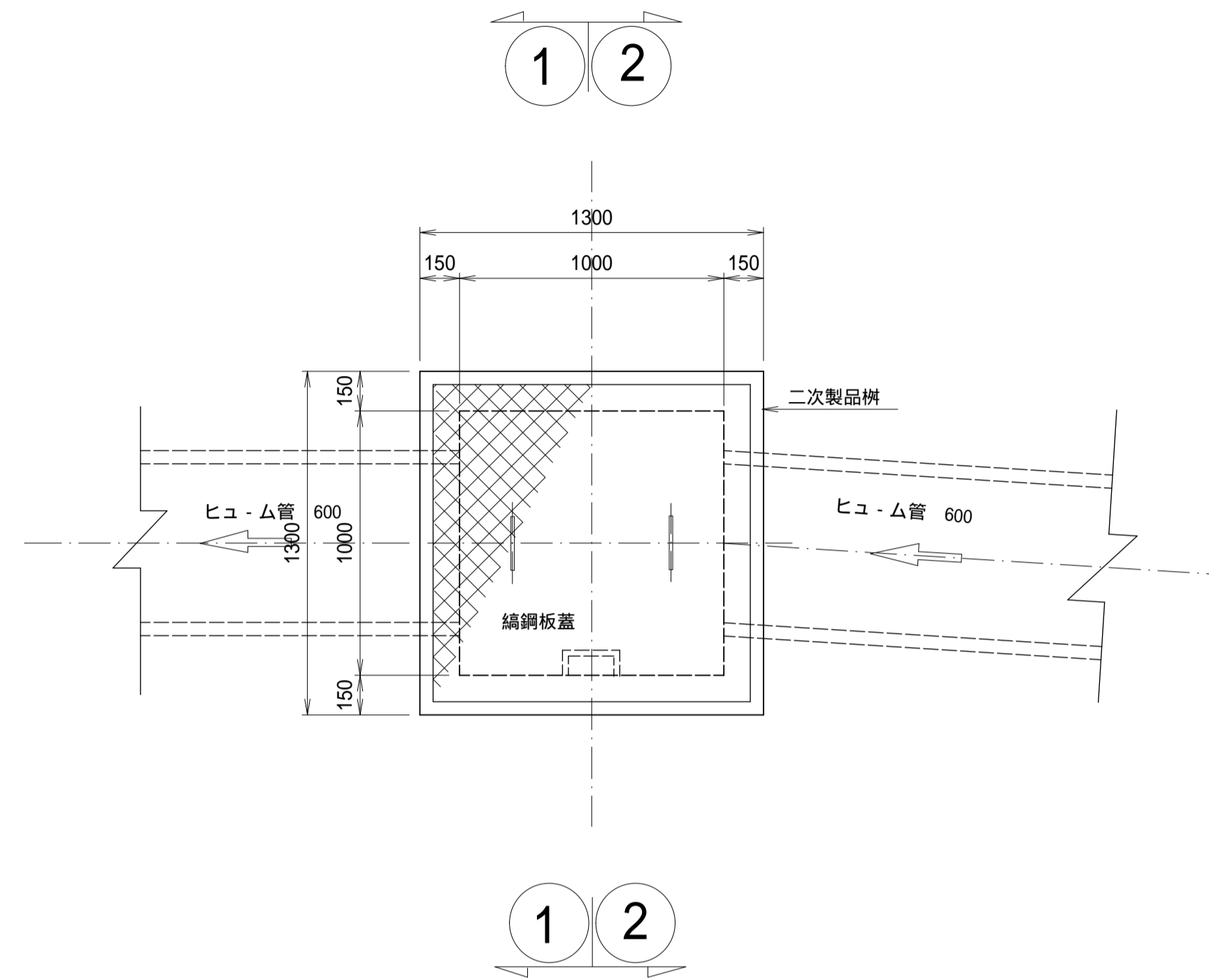


名称	形状・寸法	算式	数量
二次製品柵	1000×1000 H=1400	2319kg/基	1.0基
底板コンクリート	F18-8-25BB	1.00×1.00×0.15	0.15 m <sup>3</sup>
基礎砕石	RB-40 t=20cm	1.50×1.50	2.25 m <sup>2</sup>
編鋼板蓋	t=4.5mm	1200×1200	1.0枚
足掛金物	30SW		3.0個

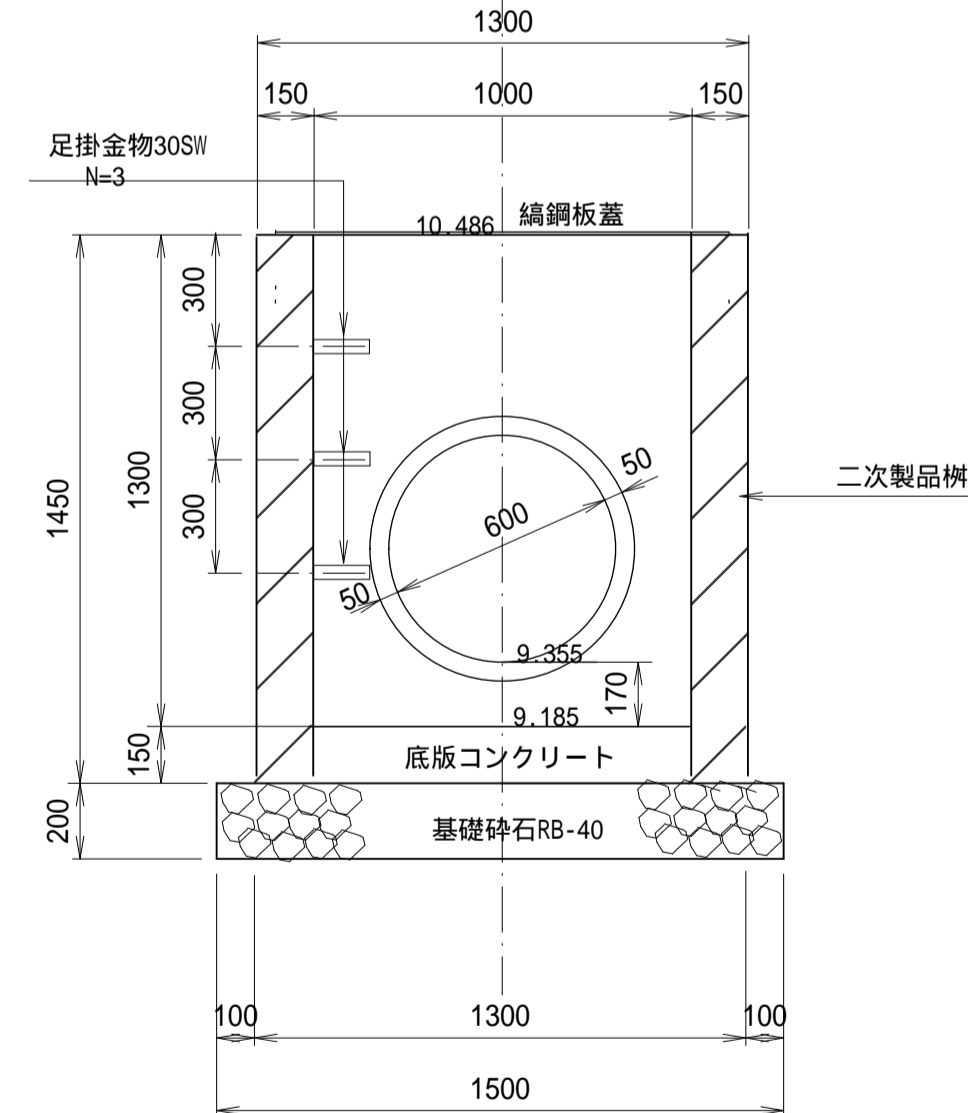
### 接続柵 B (IP.4)

#### 平面図

S=1:20



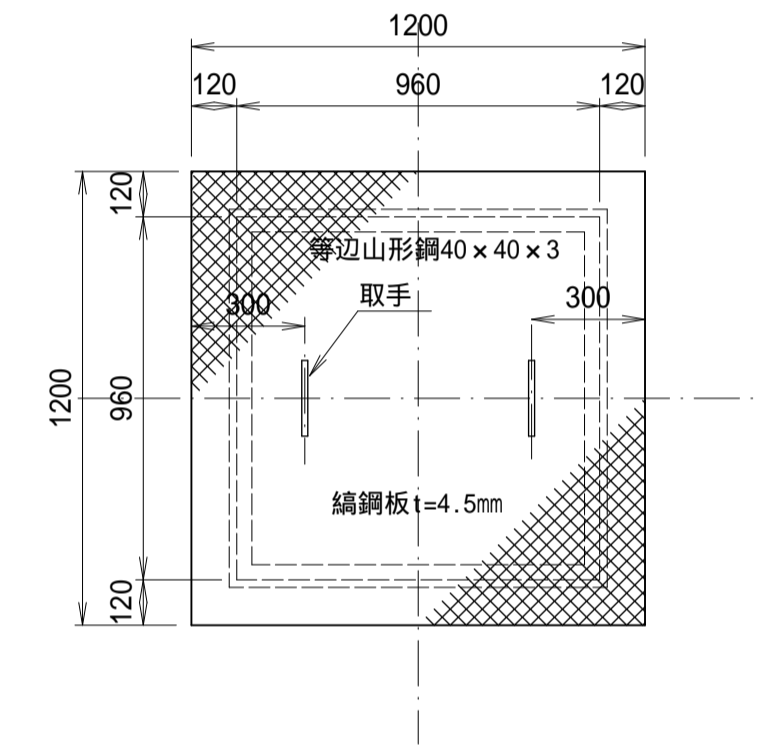
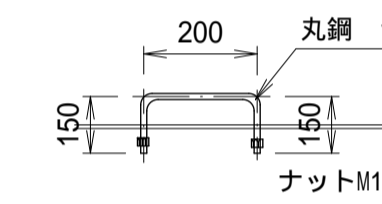
#### 1 — 1 2 — 2



名称	形状・寸法	算式	数量
二次製品柵	1000×1000 H=1450	2402kg/基	1.0基
底板コンクリート	F18-8-25BB	1.00×1.00×0.15	0.15 m <sup>3</sup>
基礎砕石	RB-40 t=20cm	1.50×1.50	2.25 m <sup>2</sup>
編鋼板蓋	t=4.5mm	1200×1200	1.0枚
足掛金物	30SW		3.0個

#### 編鋼板蓋詳細図

#### 取手

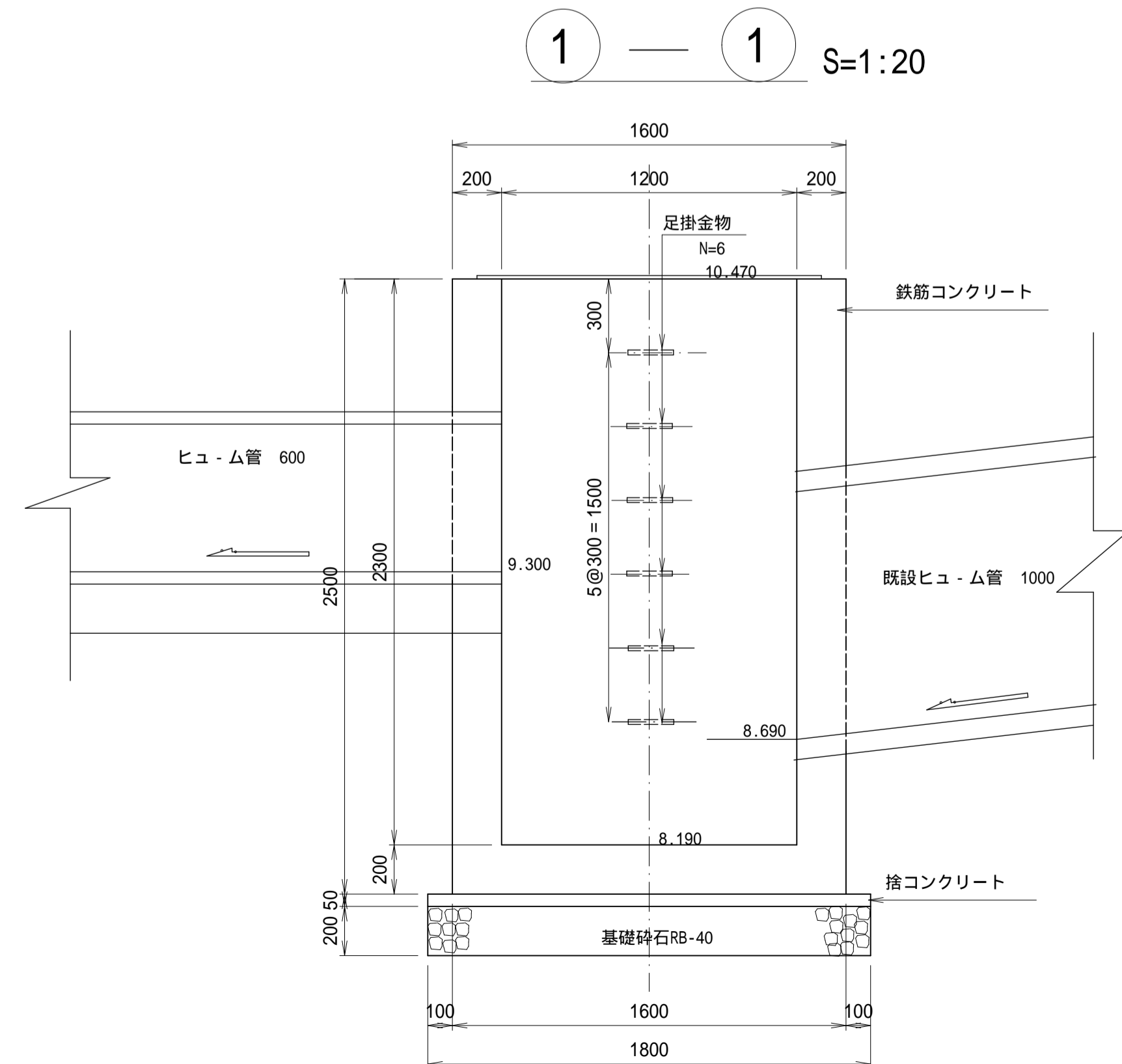
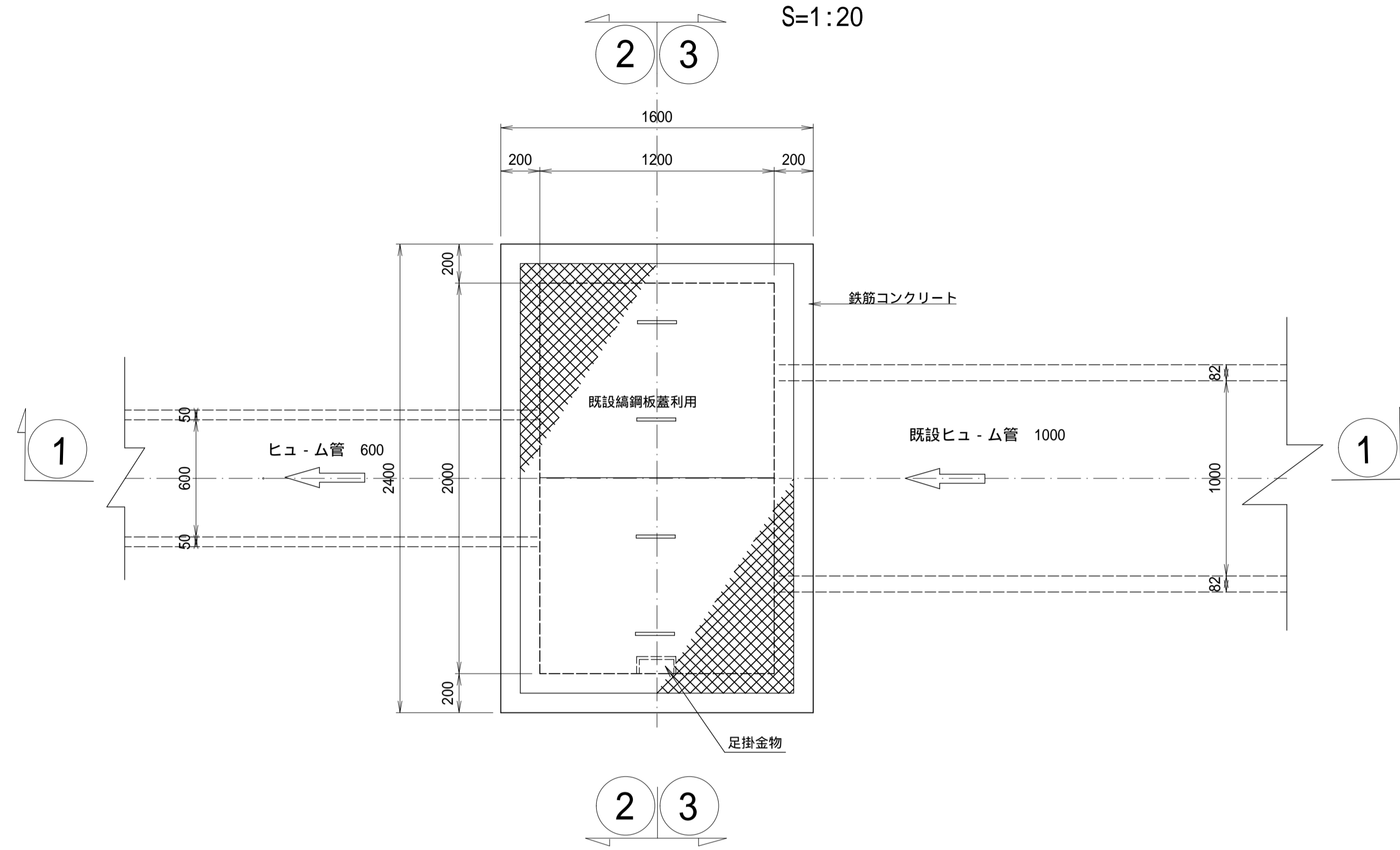


名称	形状・寸法	算式	数量
編鋼板	t=4.5mm	36.99/m <sup>2</sup> × 1.20 × 1.20	53.3 kg
等辺山形鋼	40×40×3	1.83kg/m × 0.96 × 4	7.0 kg
丸鋼	16	1.58kg/m × (0.15+0.15+0.20) × 2	1.6 kg
ナット	M16		4.0個
錆止め塗装		1.20 × 1.20 × 2	2.9m <sup>2</sup>

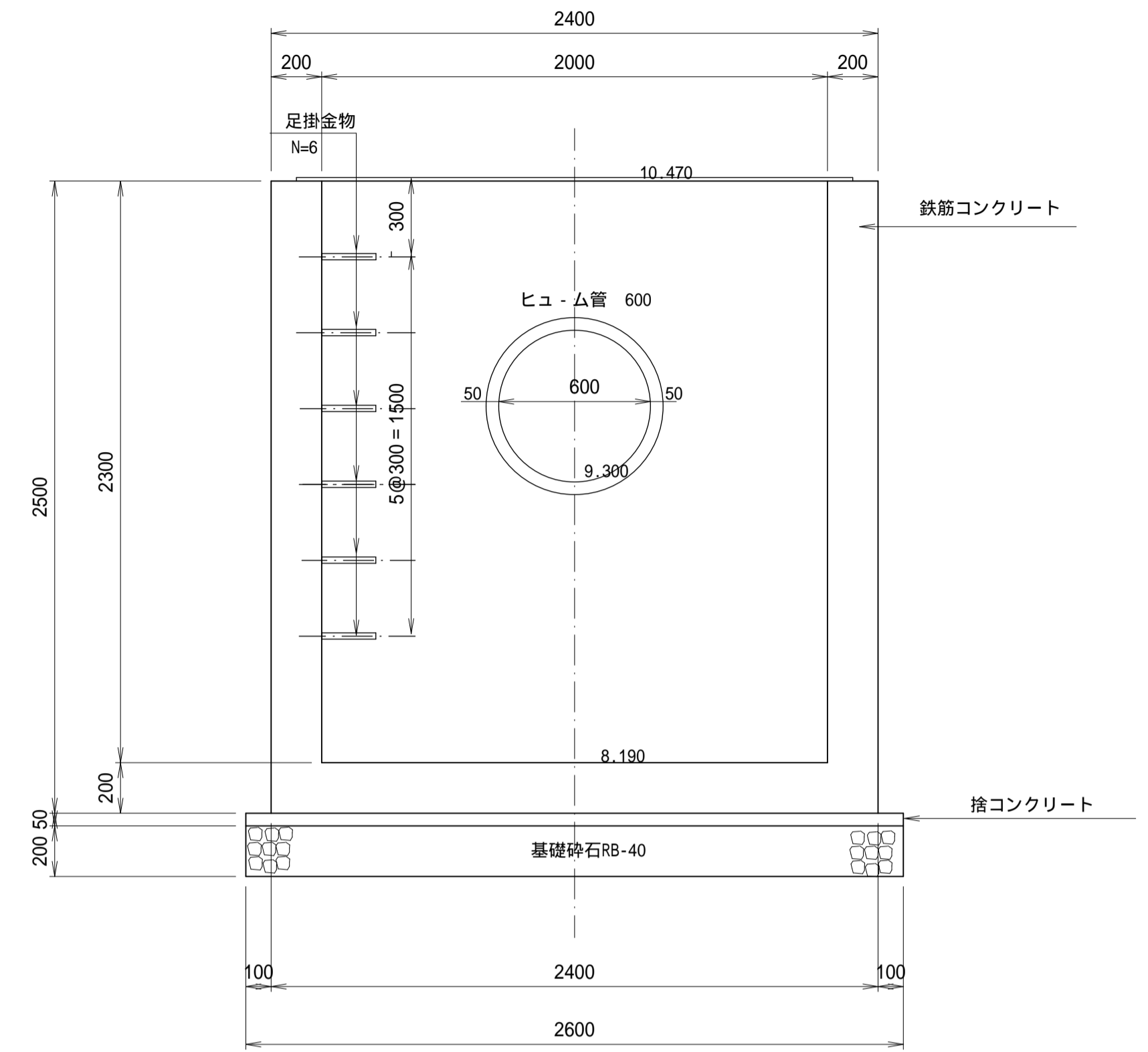
施工年度	令和5年度
工事名	トラップ射場排水路整備工事
路線名	
工事箇所	笠間市 石寺 地内
図面種別	接続柵 A・B 構造図
縮尺	1:20
図面番号	全 16 葉の内 11 号 (1/1)
内容表示	~

### 接続柵 C (2EP)

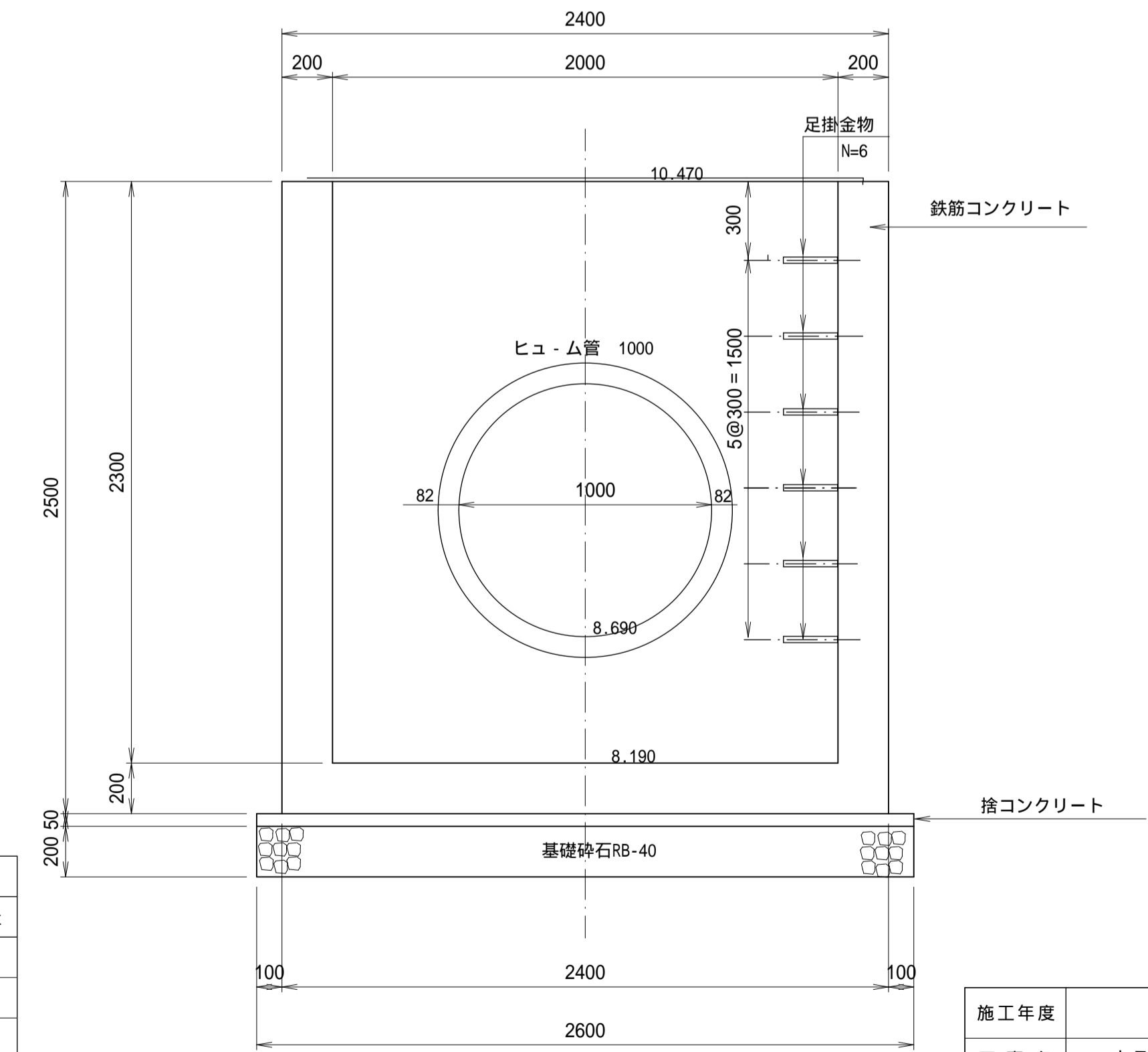
平面図



2 — 2 S=1:20



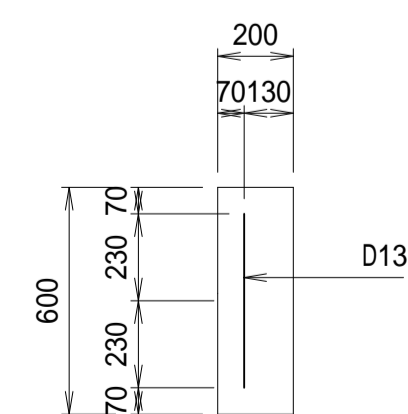
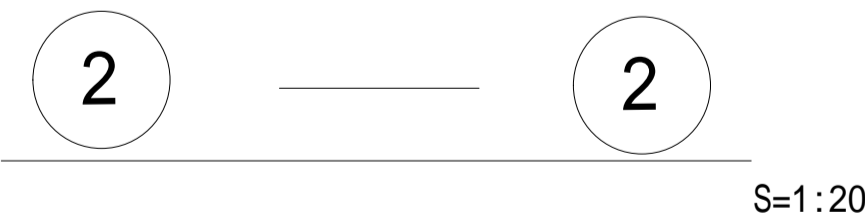
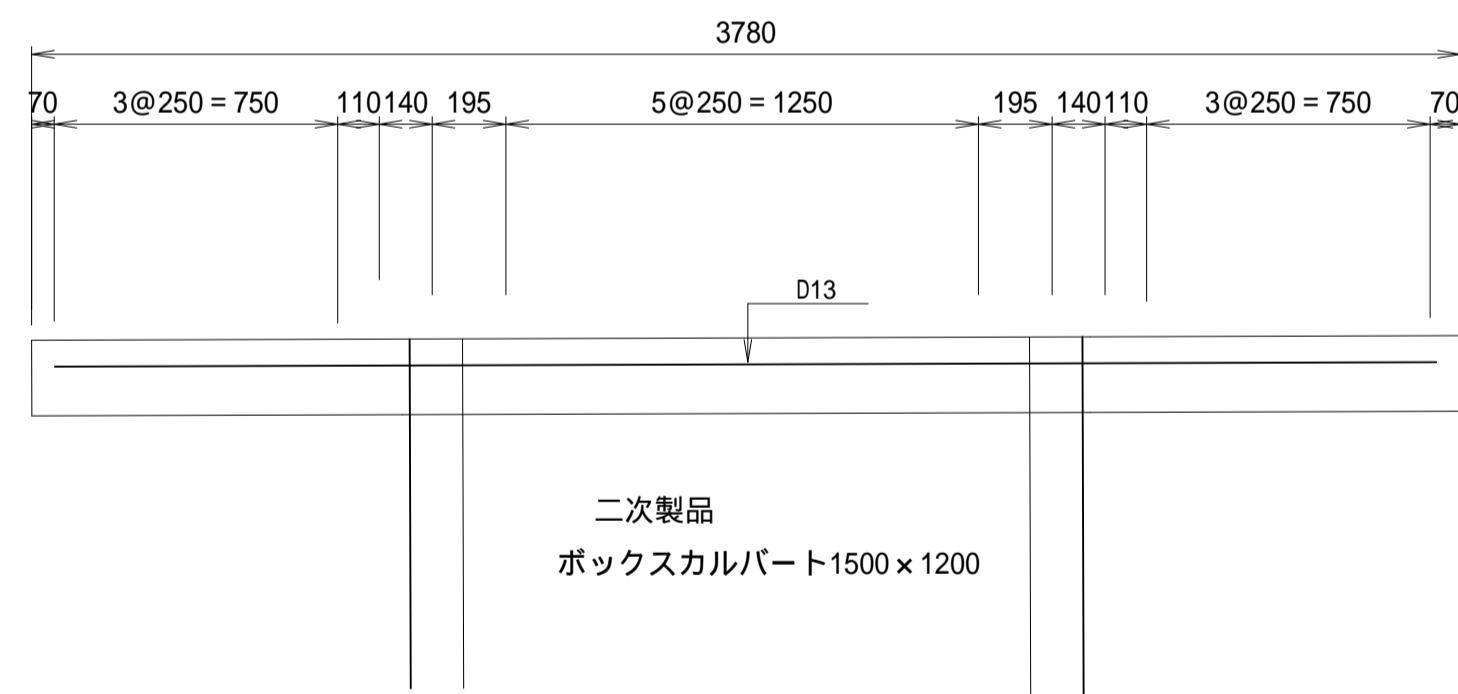
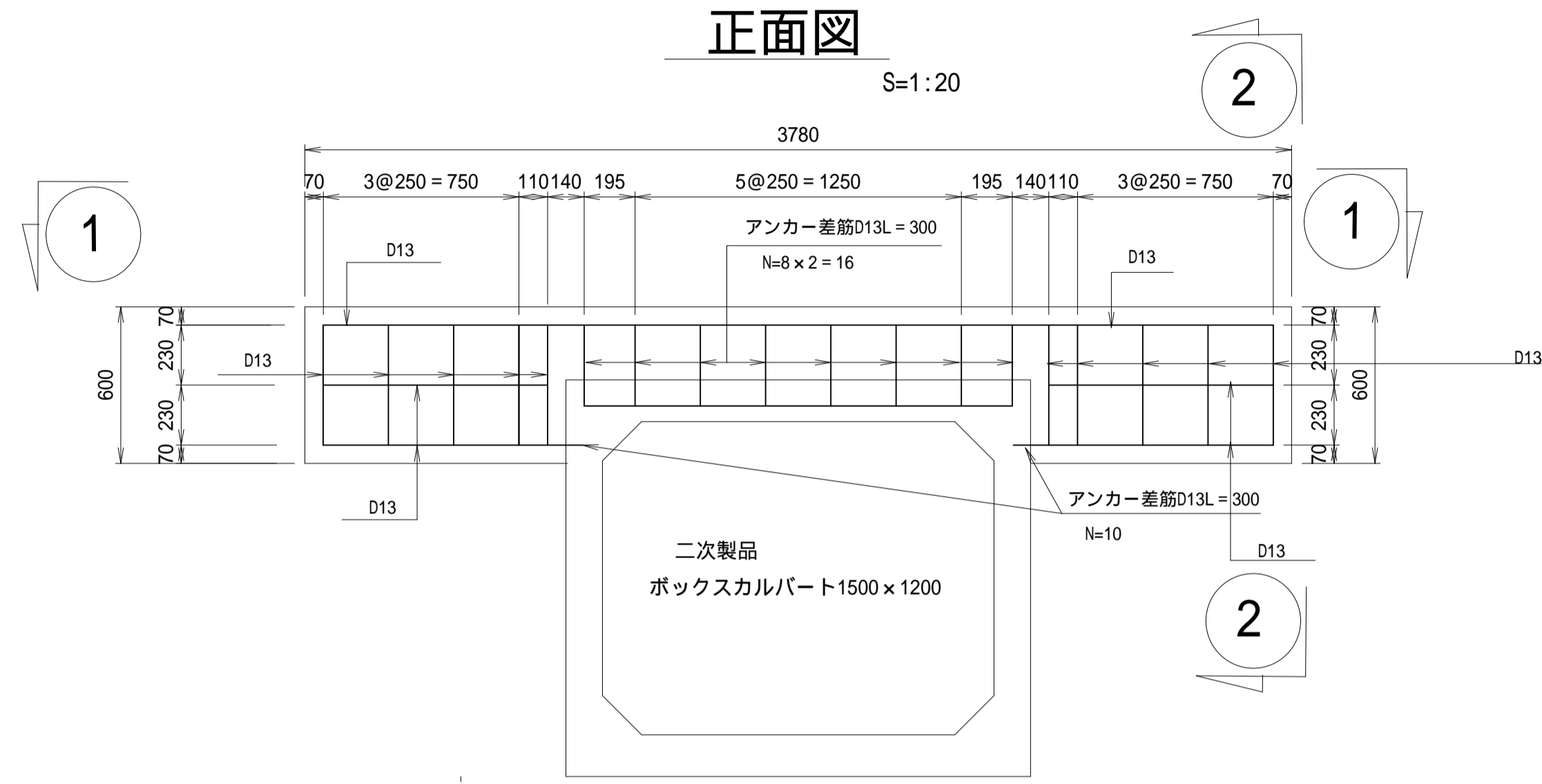
3 — 3 S=1:20



接続柵 C		1.0基当り 材 料 表	
名 称	形状・寸法	算 式	数 量
鉄筋コンクリート	F21-8-25BB	$2.40 \times 1.60 \times 2.50 - 2.00 \times 1.20 \times 2.30 - 0.70 \times 0.70 \times 3.14/4 \times 0.20 - 1.164 \times 1.164 \times 3.14/4 \times 0.20$	3.79 m <sup>3</sup>
型 種	鉄筋構造物	$(2.40 + 1.60) \times 2.50 \times 2 + (2.00 + 1.20) \times 2.30 \times 2 - 0.70 \times 0.70 \times 3.14/4 \times 2 - 1.164 \times 1.164 \times 3.14/4 \times 2$	28.14 m <sup>2</sup>
鉄 筋	D13	配筋図参照	0.20 t
捨コンクリート	F18-8-25BB	$0.05 \times 2.60 \times 1.80$	0.23 m <sup>3</sup>
捨コン型枠		$0.05 \times (2.60 + 1.80) \times 2$	0.44 m <sup>2</sup>
基礎砕石	RB-40 t=20cm	$2.60 \times 1.80$	4.68 m <sup>2</sup>
鋼網板蓋		在品使用	
足掛金物	30SW		6.0個

施工年度	令和5年度
工事名	トラップ射増排水路整備工事
路線名	
工事箇所	笠間市 石寺 地内
図面種別	接続柵 C 構造図
縮 尺	1:20
図面番号	全 16 葉の内 12 号 (1/1)
内容表示	~

# 横断暗渠1500×1200 NO.4土留壁配筋図

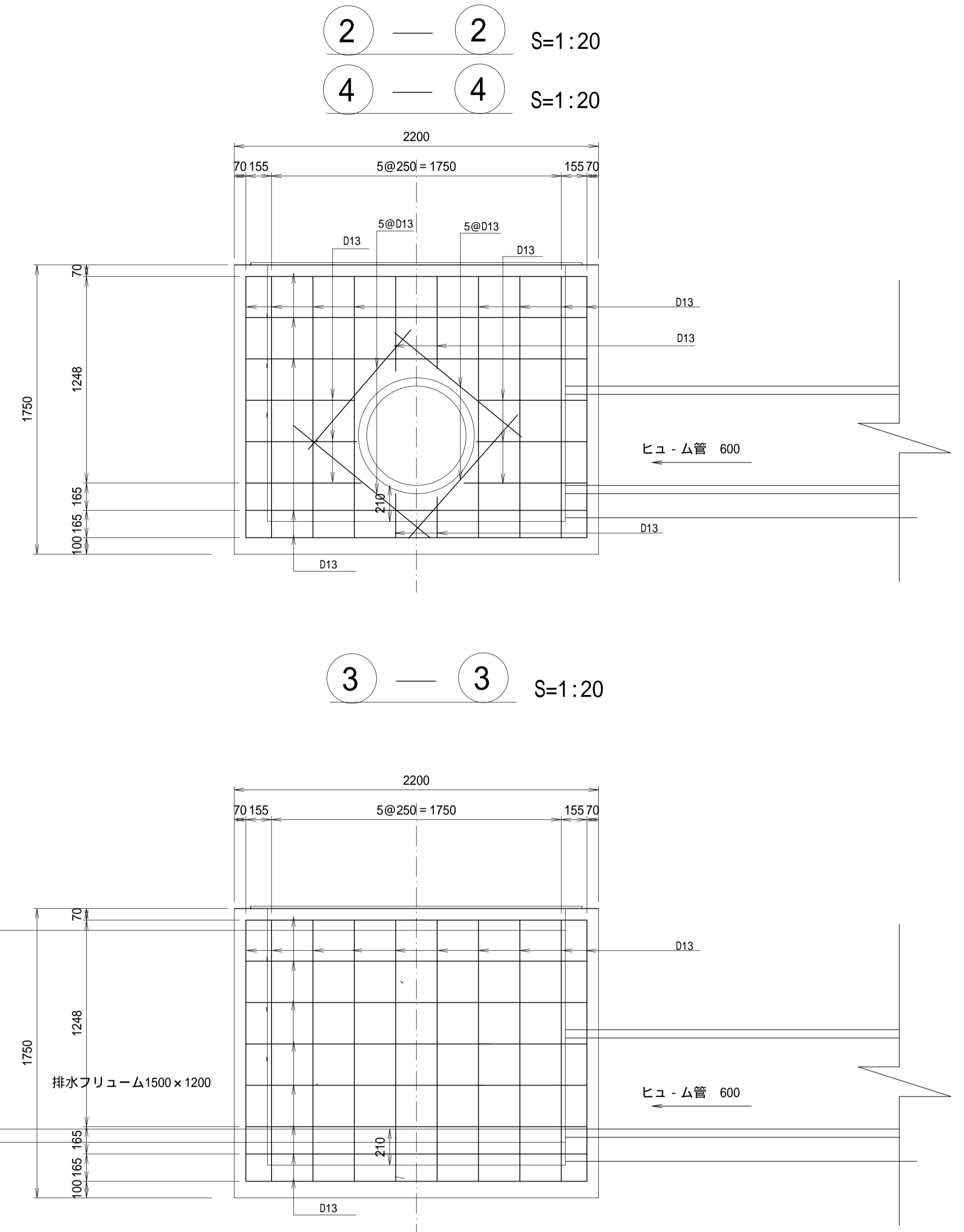
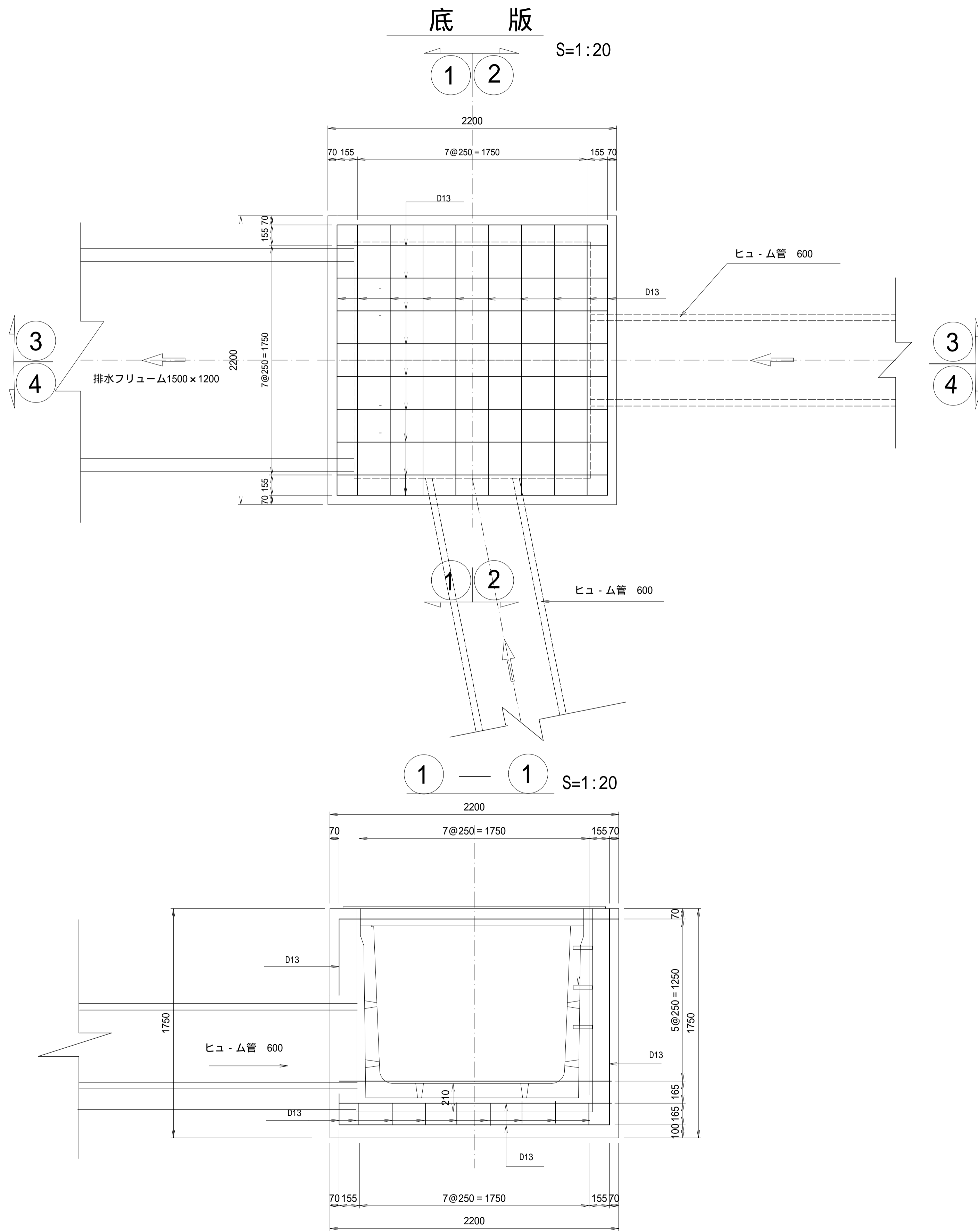


横断暗渠NO.4土留壁 1ヶ所当り

記号	径	長さ	本数	単位質量	1本当り質量	質量	摘要
	D13	3640	1	0.995	3.622	3.622	
	D13	860	4	0.995	0.856	3.424	
	D13	460	10	0.995	0.458	4.580	
						D13	11.626 kg

施工年度	令和5年度
工事名	トラップ射場排水路整備工事
路線名	
工事箇所	笠間市 石寺 地内
図面種別	横断暗渠1500×1200NO.4配筋図
縮尺	1:20
図面番号	全16葉の内13号 (1/1)
内容表示	~

合流枳配筋図(NO.4+14.772)



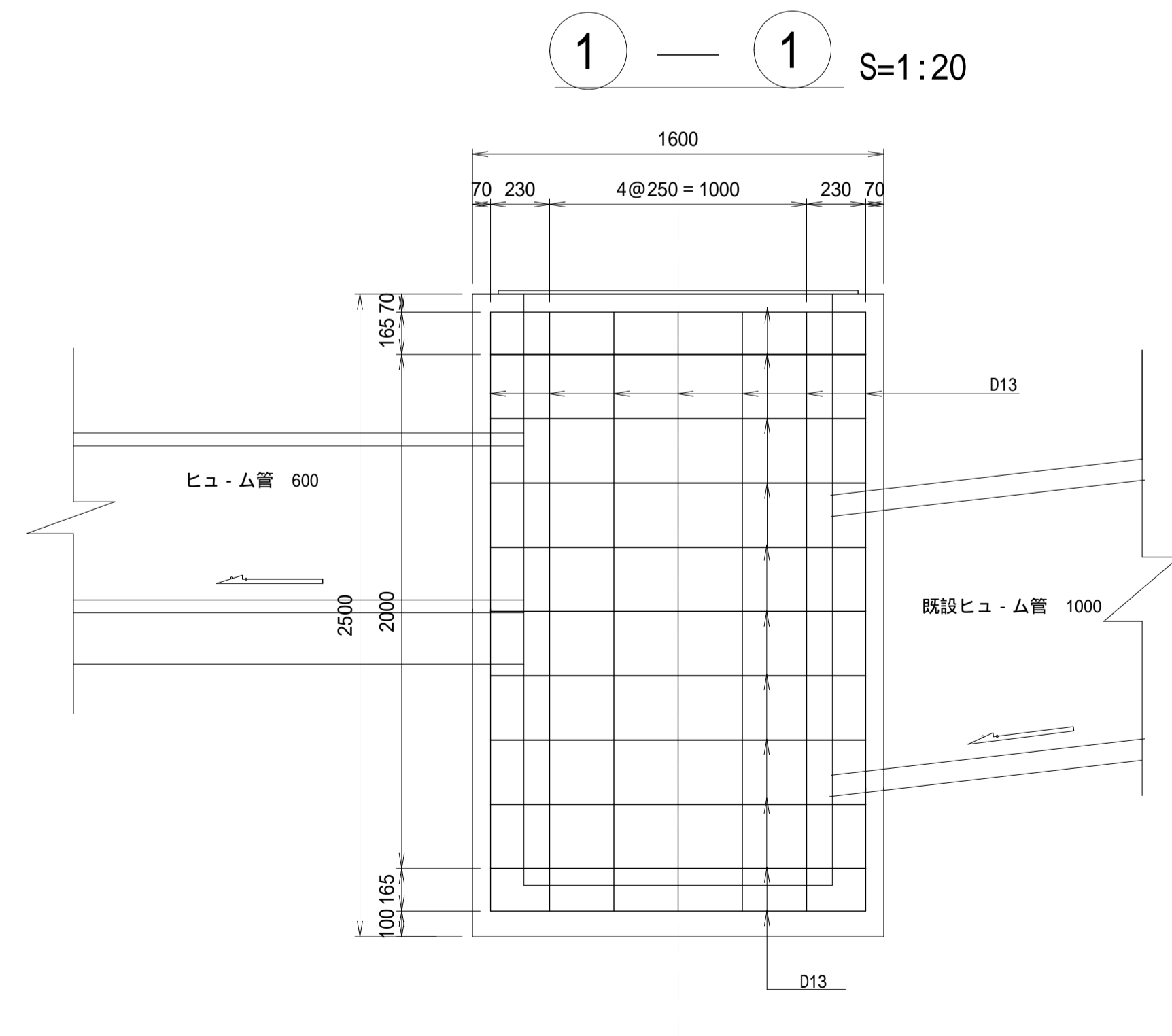
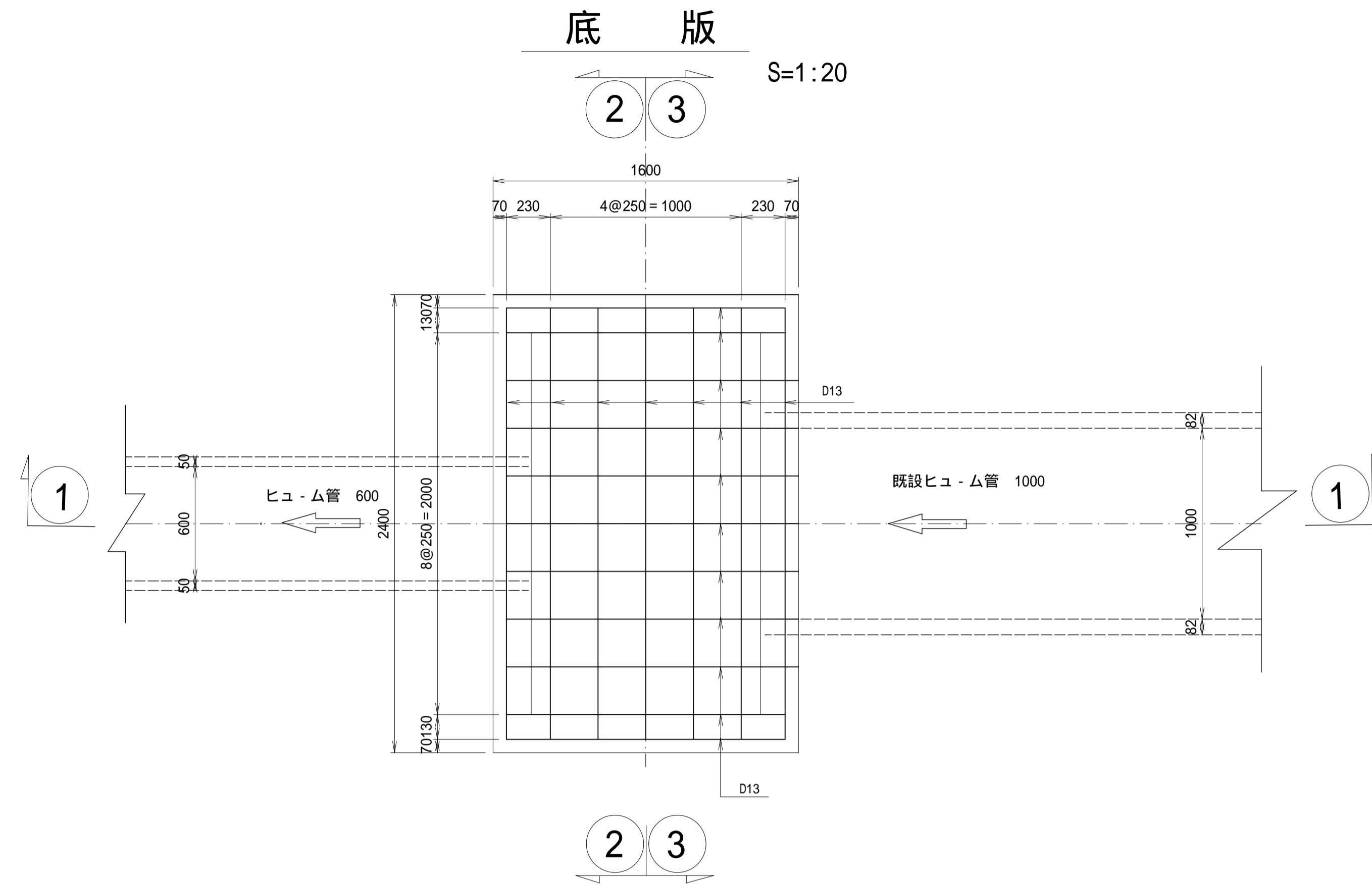
合流枳

1ヶ所当り

記号	径	長さ	本数	単位質量	1本当り質量	質量	摘要
D13		2060	39	0.995	2.050	79.950	
D13		1580	28	0.995	1.572	44.016	
D13	600		4	0.995	0.597	2.388	
D13	300		4	0.995	0.299	1.196	
D13	2400		8	0.995	2.388	19.104	
D13	660		8	0.995	0.657	5.256	
						D13	151.910 kg

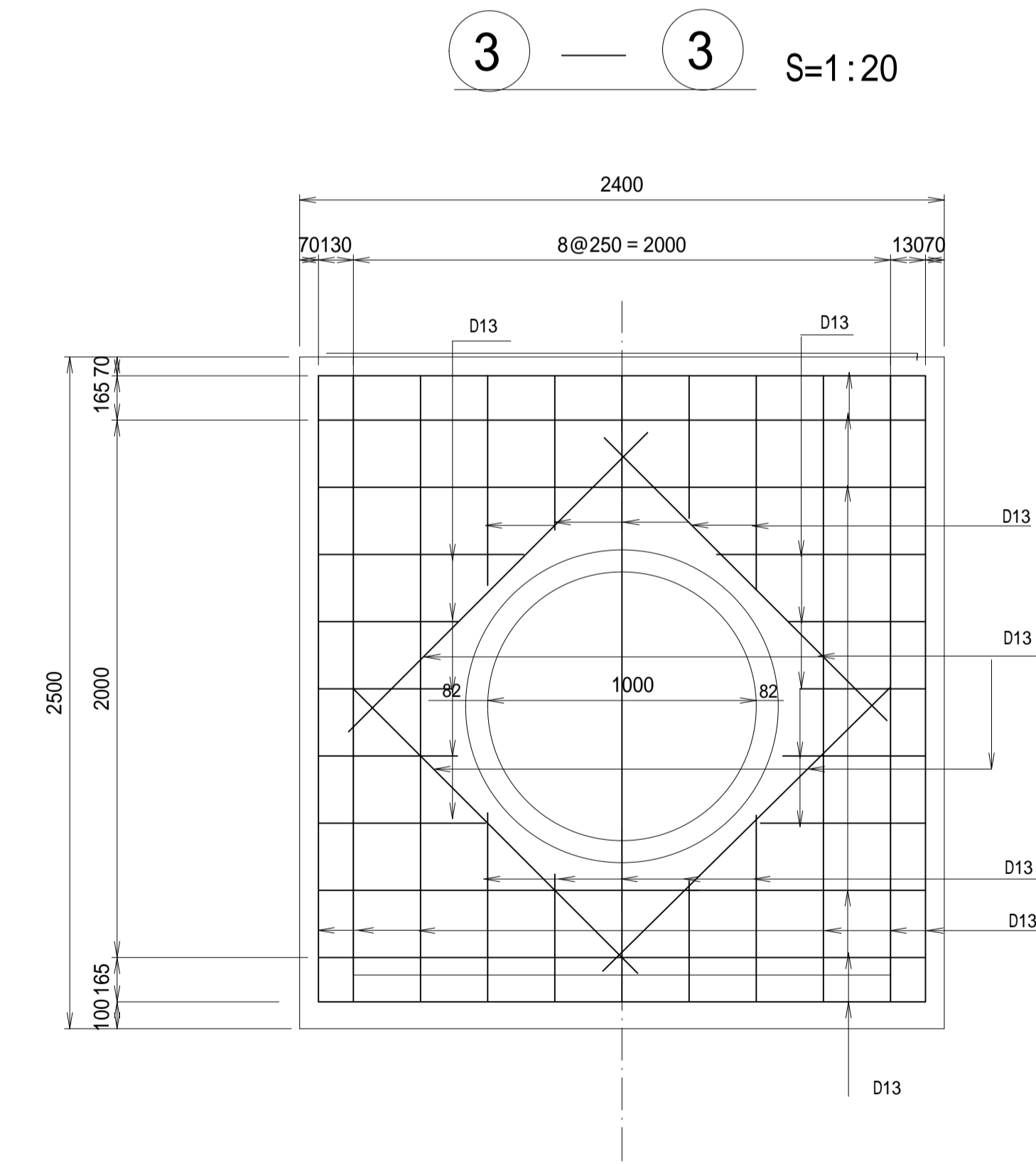
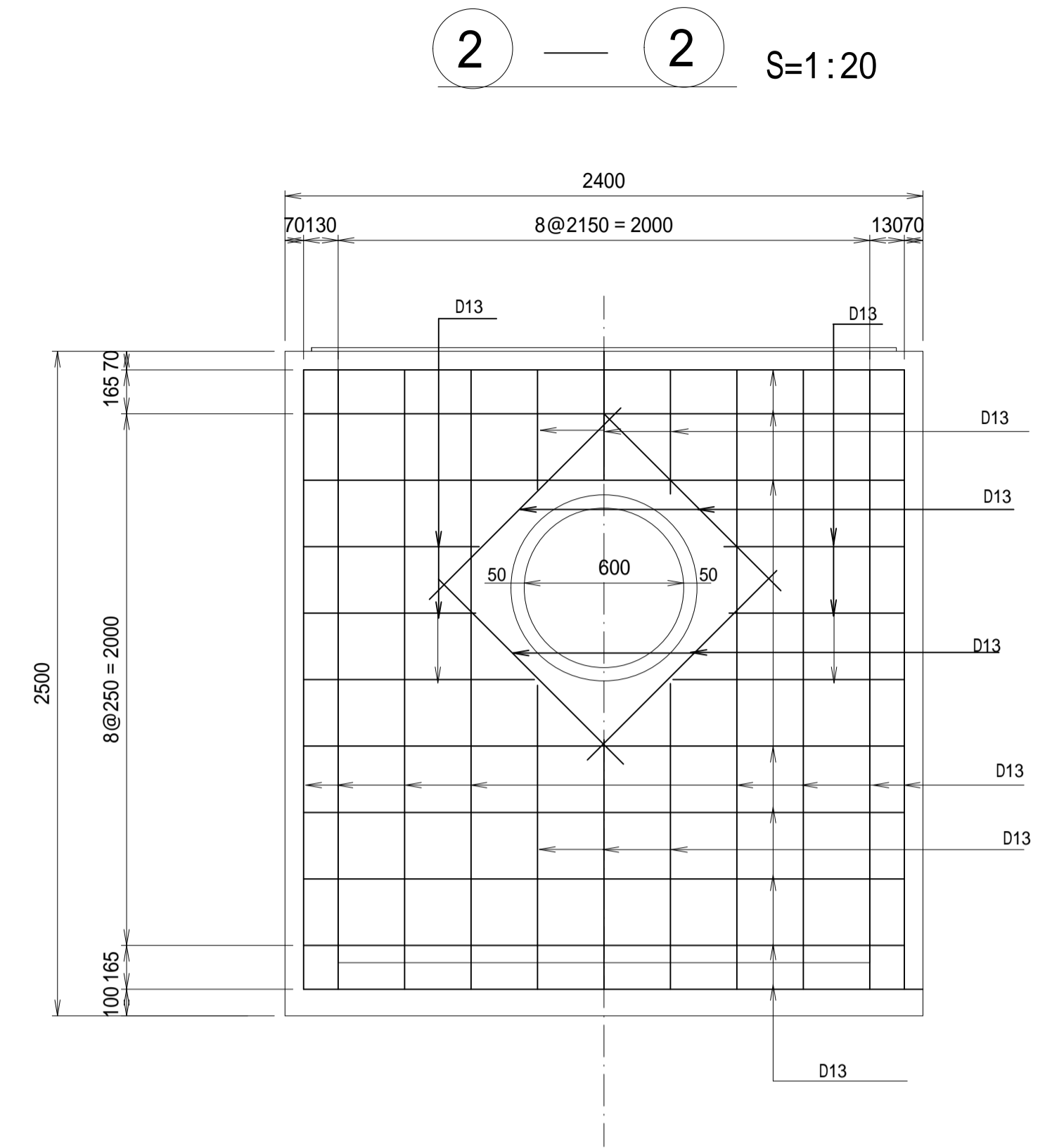
施工年度	令和5年度
工事名	トラップ射場排水路整備工事
路線名	
工事箇所	笠間市 石寺 地内
図面種別	合流枳配筋図
縮尺	1:20
図面番号	全16葉の内14号 (1/1)
内容表示	-

接続柵 C (2EP) 配筋図



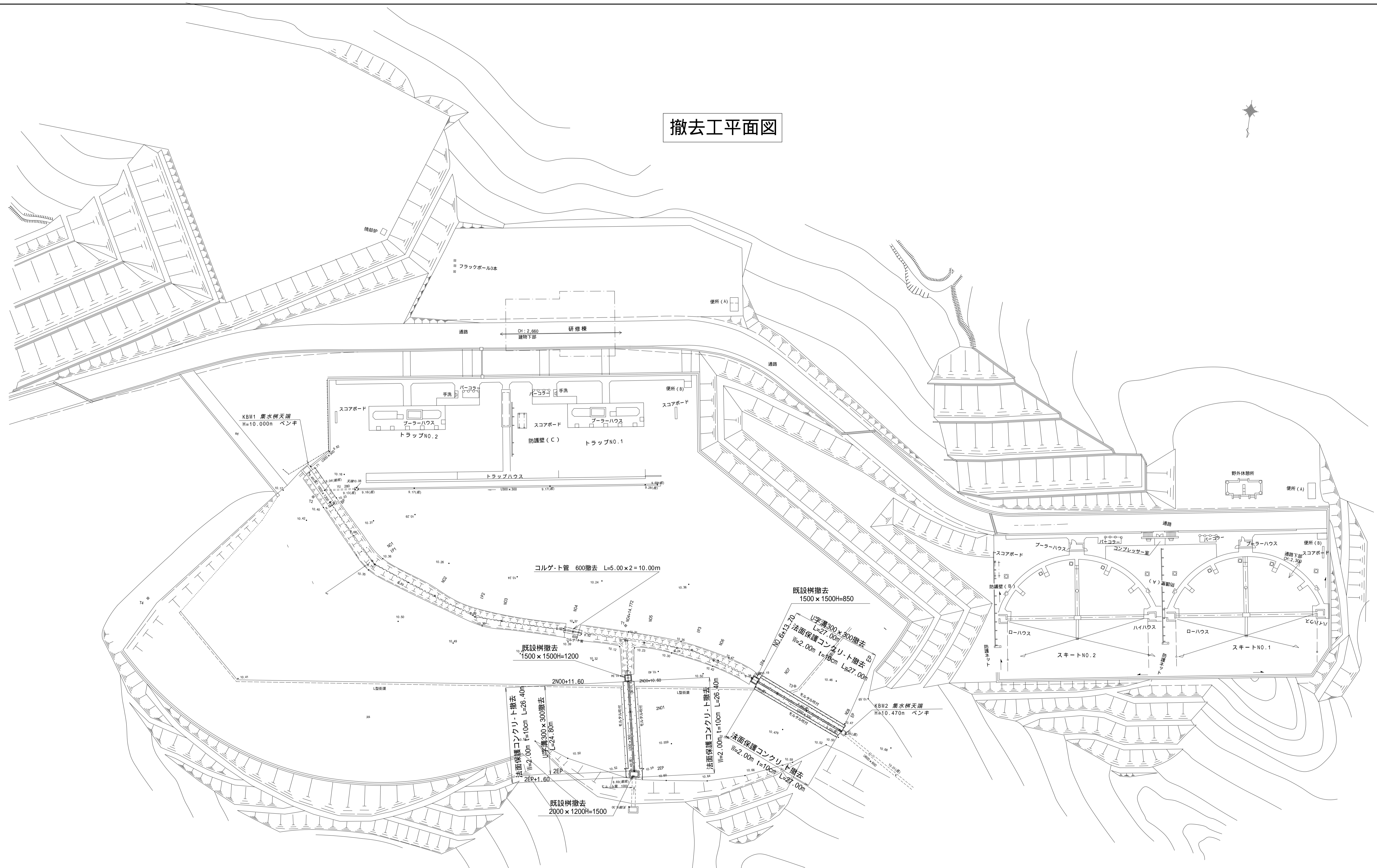
接続柵C 1ヶ所当り

記号	径	長さ	本数	単位質量	1本当り質量	質量	摘要
D13		2260	19	0.995	2.249	42.731	
D13		1460	31	0.995	1.453	45.043	
D13		2330	24	0.995	2.318	55.632	
D13		2850	3	0.995	2.836	8.508	
D13		1150	3	0.995	1.144	3.432	
D13		1720	6	0.995	1.714	10.284	
D13		2400	5	0.995	2.388	9.552	
D13		550	5	0.995	0.547	2.735	
D13		750	5	0.995	0.746	3.730	
D13		1450	4	0.995	1.443	5.772	
D13		770	10	0.995	0.766	7.660	
						D13	195.079 kg



施工年度	令和5年度
工事名	トラップ射増排水路整備工事
路線名	
工事箇所	笠間市 石寺 地内
図面種別	接続柵 C 配筋図
縮尺	1:20
図面番号	全 16 葉の内 15 号 (1/1)
内容表示	-

# 撤去工平面図



施工年度	令和5年度
工事名	トラップ射場排水路整備工事
路線名	
工事箇所	笠間市 石寺 地内
図面種別	撤去工平面図
縮尺	1:500
図面番号	全16葉の内16号 (1/1)
内容表示	-