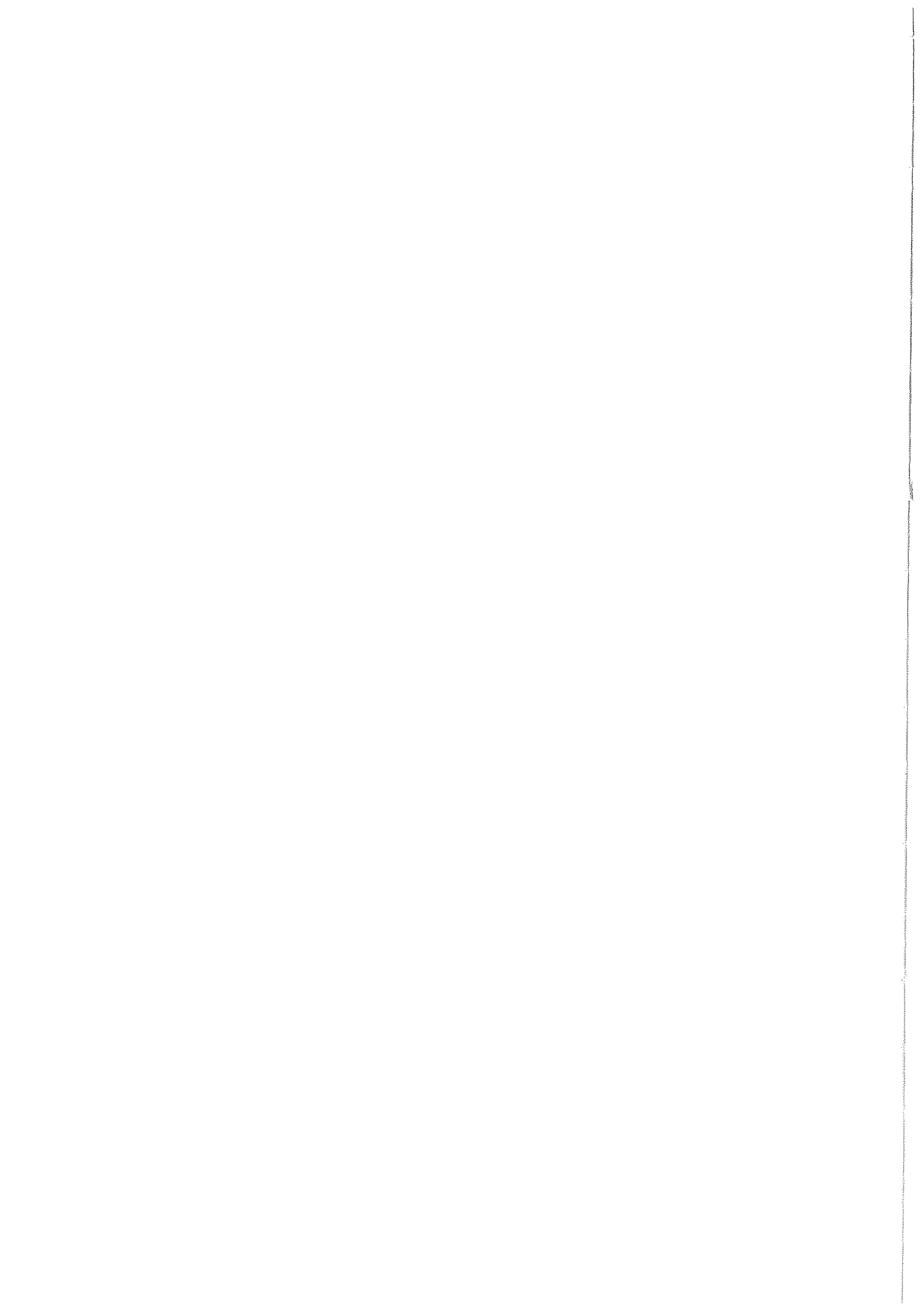


## IV 附表

### 環境放射線常時監視測定結果



附表IV-1 NaI線量率(総括表)(1/6)

単位:nGy/h

測定局種別		4月	5月	6月	7月	8月	9月	10月	11月	12月	1月	2月	3月	年間
石 神	平均値	55	55	54	54	54	53	54	54	53	54	53	53	54
	日平均値の最大値	57	59	56	58	55	55	55	58	55	60	56	57	60
	日平均値の最小値	54	54	53	53	53	52	53	52	52	52	52	52	52
	1時間値の最大値	68	77	66	66	66	65	65	68	61	71	67	62	77
	1時間値の最小値	53	52	52	52	52	51	52	51	52	51	51	51	51
豊 岡	平均値	63	63	62	62	62	62	62	62	62	62	62	61	62
	日平均値の最大値	67	67	64	66	64	64	64	67	63	69	65	66	69
	日平均値の最小値	62	62	61	60	61	60	61	60	60	61	60	60	60
	1時間値の最大値	80	84	74	80	76	76	76	79	69	82	78	73	84
	1時間値の最小値	61	61	60	58	60	59	61	60	60	60	59	59	58
舟石川	平均値	64	63	63	63	63	62	63	63	64	64	63	63	63
	日平均値の最大値	66	69	66	68	65	65	65	68	65	71	67	68	71
	日平均値の最小値	61	61	61	61	61	61	61	61	63	63	63	61	61
	1時間値の最大値	81	89	78	77	79	78	78	81	71	84	79	76	89
	1時間値の最小値	58	58	58	57	58	58	56	58	62	62	60	54	54
押 延	平均値	54	54	54	54	54	53	53	53	53	53	52	52	53
	日平均値の最大値	57	58	56	58	56	55	55	57	54	60	54	57	60
	日平均値の最小値	53	53	53	52	52	51	52	52	52	52	51	51	51
	1時間値の最大値	69	76	66	67	69	67	67	72	60	73	63	65	76
	1時間値の最小値	52	52	52	51	51	50	51	51	51	51	50	50	50
村 松	平均値	64	63	63	63	63	62	63	63	62	62	62	61	63
	日平均値の最大値	67	67	65	67	64	65	65	67	64	69	66	66	69
	日平均値の最小値	62	62	62	61	61	61	61	61	60	59	60	61	59
	1時間値の最大値	79	84	74	76	78	78	78	82	70	80	77	74	84
	1時間値の最小値	60	60	60	59	58	60	59	59	59	58	58	58	58
三菱原燃	平均値	50	50	50	50	50	50	50	50	50	50	50	49	50
	日平均値の最大値	52	55	52	54	51	52	52	55	51	56	53	54	56
	日平均値の最小値	49	49	49	48	49	48	49	49	49	49	49	49	48
	1時間値の最大値	66	72	63	62	66	62	63	67	56	66	64	62	72
	1時間値の最小値	48	48	48	47	48	48	48	48	48	48	48	48	47
原 燃 工	平均値	58	59	58	57	58	57	57	57	57	57	56	55	57
	日平均値の最大値	60	61	60	60	59	60	59	60	58	61	59	59	61
	日平均値の最小値	57	57	57	55	57	56	56	55	56	55	55	54	54
	1時間値の最大値	69	76	69	65	69	68	67	71	63	69	65	64	76
	1時間値の最小値	56	56	56	55	56	55	56	55	55	54	54	54	54
横 堀	平均値	53	53	52	52	52	52	52	53	52	52	52	52	52
	日平均値の最大値	56	58	54	57	54	55	54	58	53	59	56	56	59
	日平均値の最小値	52	51	51	50	51	51	51	51	51	51	51	51	50
	1時間値の最大値	71	76	67	64	67	67	67	71	59	70	68	64	76
	1時間値の最小値	50	48	49	49	50	50	50	50	50	50	49	49	48
門 部	平均値	46	46	45	45	46	45	46	46	45	46	45	45	46
	日平均値の最大値	48	49	47	48	47	48	47	51	47	49	48	48	51
	日平均値の最小値	45	45	44	43	45	44	45	44	44	44	44	44	43
	1時間値の最大値	66	64	58	55	61	56	57	64	53	57	56	53	66
	1時間値の最小値	44	44	43	43	44	43	44	43	43	42	43	43	42
菅 谷	平均値	72	72	71	71	71	70	71	71	70	70	69	69	71
	日平均値の最大値	74	76	74	74	73	73	72	75	71	75	72	72	76
	日平均値の最小値	71	71	71	70	70	69	70	69	69	69	69	68	68
	1時間値の最大値	85	95	84	80	85	84	82	86	76	83	81	78	95
	1時間値の最小値	70	70	70	69	70	68	69	69	68	67	68	68	67
本 米 崎	平均値	49	49	48	47	48	48	48	48	48	48	47	47	48
	日平均値の最大値	51	53	50	51	49	50	50	53	49	53	51	52	53
	日平均値の最小値	47	47	46	45	47	46	47	46	46	47	46	46	45
	1時間値の最大値	65	73	61	60	61	60	58	65	55	64	63	58	73
	1時間値の最小値	46	46	46	45	46	45	46	45	46	45	46	45	45

附表IV-1 NaI線量率(総括表)(2/6)

単位:nGy/h

測定局	種 別	4月	5月	6月	7月	8月	9月	10月	11月	12月	1月	2月	3月	年間
額 田	平 均 値	49	49	49	48	48	48	48	48	48	48	48	47	48
	日平均値の最大値	51	53	50	51	50	50	50	52	49	54	51	51	54
	日平均値の最小値	48	48	48	47	47	47	48	47	47	47	47	46	46
	1時間値の最大値	63	66	58	57	61	60	59	63	53	64	59	57	66
	1時間値の最小値	47	47	47	46	47	46	47	46	47	46	46	46	46
鴻 巣	平 均 値	41	41	40	40	40	40	40	40	39	40	39	39	40
	日平均値の最大値	43	45	42	45	42	43	41	45	41	47	43	44	47
	日平均値の最小値	39	39	39	38	39	38	39	38	38	38	38	37	37
	1時間値の最大値	62	67	60	54	64	55	55	61	47	59	56	50	67
	1時間値の最小値	38	38	38	37	38	37	38	38	38	35	37	36	35
後 台	平 均 値	47	46	46	46	46	46	46	46	46	46	45	45	46
	日平均値の最大値	50	51	48	50	47	49	48	51	47	54	50	50	54
	日平均値の最小値	45	45	45	44	45	44	45	45	45	45	45	44	44
	1時間値の最大値	66	69	62	61	65	63	60	64	54	67	63	57	69
	1時間値の最小値	44	44	44	44	44	44	44	43	44	43	44	43	43
瓜 連	平 均 値	49	49	49	49	49	49	49	50	49	49	49	48	49
	日平均値の最大値	52	53	51	53	51	51	51	54	50	54	52	53	54
	日平均値の最小値	48	48	48	47	48	47	48	48	48	48	47	47	47
	1時間値の最大値	63	72	69	62	75	60	60	65	55	63	65	58	75
	1時間値の最小値	47	47	47	47	47	46	47	46	47	45	47	47	45
馬 渡	平 均 値	62	61	60	60	60	60	60	60	60	60	59	59	60
	日平均値の最大値	65	64	63	64	62	63	62	65	62	67	64	64	67
	日平均値の最小値	60	60	59	58	59	58	59	58	59	59	58	58	58
	1時間値の最大値	74	83	71	74	77	75	76	87	74	80	74	71	87
	1時間値の最小値	58	58	57	57	57	56	57	57	57	57	57	56	56
常陸那珂	平 均 値	78	78	75	74	76	74	75	74	73	74	72	72	75
	日平均値の最大値	81	81	79	79	78	77	77	80	75	81	76	78	81
	日平均値の最小値	76	75	73	72	73	71	73	71	72	72	71	70	70
	1時間値の最大値	96	101	91	91	92	90	91	104	82	94	88	88	104
	1時間値の最小値	74	74	72	71	72	70	71	71	71	70	70	69	69
阿字ヶ浦	平 均 値	61	61	60	60	60	60	60	60	59	60	59	59	60
	日平均値の最大値	64	65	63	65	61	62	62	65	63	67	63	64	67
	日平均値の最小値	60	60	59	59	59	58	59	58	58	58	58	58	58
	1時間値の最大値	79	83	73	76	75	75	76	86	69	80	75	73	86
	1時間値の最小値	59	59	58	58	58	57	58	58	58	58	57	57	57
堀 口	平 均 値	66	66	65	64	65	64	63	62	61	61	60	60	63
	日平均値の最大値	69	69	67	68	67	67	65	66	63	68	64	65	69
	日平均値の最小値	64	64	63	62	63	62	61	60	60	60	59	59	59
	1時間値の最大値	82	89	78	80	82	78	79	80	70	82	75	74	89
	1時間値の最小値	63	63	63	62	63	60	60	59	59	59	59	58	58
佐 和	平 均 値	51	51	50	50	50	49	49	50	49	49	49	48	50
	日平均値の最大値	54	54	52	53	52	52	51	54	50	57	53	54	57
	日平均値の最小値	49	50	49	48	48	48	49	48	48	48	48	47	47
	1時間値の最大値	69	71	62	62	65	62	63	67	55	70	69	61	71
	1時間値の最小値	49	49	48	48	48	47	48	47	47	46	47	47	46
柳 沢	平 均 値	56	55	55	55	55	54	55	55	55	55	54	53	55
	日平均値の最大値	58	58	57	58	56	57	56	59	57	61	57	58	61
	日平均値の最小値	54	54	54	53	53	52	54	53	53	53	52	52	52
	1時間値の最大値	71	73	66	68	68	66	70	74	64	71	66	65	74
	1時間値の最小値	52	53	52	52	52	51	52	52	52	49	52	51	49
久 慈	平 均 値	63	63	62	61	61	60	60	60	60	60	59	59	61
	日平均値の最大値	67	67	64	66	62	63	62	64	61	67	62	65	67
	日平均値の最小値	62	61	60	60	60	59	60	59	59	58	58	58	58
	1時間値の最大値	81	85	72	79	77	73	72	77	67	78	75	71	85
	1時間値の最小値	61	61	60	59	59	58	58	58	58	57	58	57	57

附表IV-1 NaI線量率(総括表)(3/6)

単位:nGy/h

測定局種別		4月	5月	6月	7月	8月	9月	10月	11月	12月	1月	2月	3月	年間
大沼	平均値	60	60	59	60	58	57	57	57	56	56	56	56	58
	日平均値の最大値	62	64	61	64	61	59	59	61	58	63	59	60	64
	日平均値の最小値	59	59	58	58	57	56	57	56	56	55	55	55	55
	1時間値の最大値	78	81	70	74	75	69	69	72	64	72	69	66	81
	1時間値の最小値	58	57	58	57	56	55	56	55	55	55	55	54	54
十王	平均値	51	51	50	50	50	50	50	50	49	49	48	48	50
	日平均値の最大値	55	55	53	55	52	53	52	56	50	55	50	54	56
	日平均値の最小値	50	50	49	48	49	48	49	48	48	47	47	47	47
	1時間値の最大値	68	73	65	65	72	69	63	75	58	65	60	60	75
	1時間値の最小値	49	48	47	47	47	46	47	46	47	43	46	46	43
平和	平均値	51	51	50	50	50	49	49	49	48	49	48	48	49
	日平均値の最大値	53	56	51	54	52	53	51	54	50	56	50	53	56
	日平均値の最小値	49	49	48	48	48	48	49	48	48	48	47	46	46
	1時間値の最大値	68	74	59	63	70	67	61	72	55	69	59	60	74
	1時間値の最小値	49	48	48	47	48	47	48	47	47	46	46	46	46
中里	平均値	43	44	43	43	44	43	43	43	42	43	42	42	43
	日平均値の最大値	46	49	46	48	47	45	45	47	43	55	44	47	55
	日平均値の最小値	42	42	42	41	42	41	42	41	41	41	41	40	40
	1時間値の最大値	62	67	63	59	71	61	55	60	51	73	60	52	73
	1時間値の最小値	41	41	41	40	41	40	41	40	40	38	40	40	38
磯部	平均値	54	54	53	53	54	53	53	53	53	53	52	52	53
	日平均値の最大値	57	59	55	57	55	56	55	58	54	62	55	57	62
	日平均値の最小値	52	52	51	50	52	51	52	51	51	51	51	51	50
	1時間値の最大値	73	79	65	70	73	67	64	72	59	80	68	63	80
	1時間値の最小値	51	51	51	50	52	50	51	50	50	50	51	50	50
真弓	平均値	47	47	46	46	47	46	46	46	46	46	46	45	46
	日平均値の最大値	50	51	48	51	48	48	48	51	47	53	48	49	53
	日平均値の最小値	45	45	45	44	45	44	46	45	45	45	45	45	44
	1時間値の最大値	62	69	55	62	65	58	57	62	51	68	59	54	69
	1時間値の最小値	45	45	45	44	45	44	45	44	44	44	44	44	44
久米	平均値	46	46	46	46	46	46	46	46	46	46	45	45	46
	日平均値の最大値	48	49	48	50	48	48	48	51	47	50	49	49	51
	日平均値の最小値	45	45	44	44	45	44	45	45	45	45	44	44	44
	1時間値の最大値	59	68	57	59	67	57	55	62	52	59	59	54	68
	1時間値の最小値	43	43	43	43	44	44	43	44	44	43	43	42	42
里美	平均値	41	40	40	40	40	40	41	41	41	41	40	41	41
	日平均値の最大値	46	44	45	44	46	44	44	46	43	47	43	47	47
	日平均値の最小値	39	39	39	37	38	38	40	39	39	38	37	39	37
	1時間値の最大値	62	68	68	62	87	52	59	60	55	59	64	54	87
	1時間値の最小値	38	36	36	36	37	37	39	38	38	35	36	38	35
町田	平均値	55	55	54	55	55	54	54	54	54	54	54	53	54
	日平均値の最大値	57	59	58	60	59	57	57	59	55	62	56	59	62
	日平均値の最小値	53	53	53	52	53	52	53	53	53	53	53	52	52
	1時間値の最大値	74	83	85	72	86	67	68	75	67	75	75	65	86
	1時間値の最小値	52	52	51	51	52	51	52	52	52	50	52	52	50
松平	平均値	36	36	36	36	36	35	36	36	35	36	35	35	36
	日平均値の最大値	39	41	39	41	39	38	38	40	37	43	38	41	43
	日平均値の最小値	35	35	34	33	35	34	34	34	34	34	34	33	33
	1時間値の最大値	59	65	49	53	67	49	47	55	42	58	54	49	67
	1時間値の最小値	34	32	32	32	34	33	32	33	33	31	31	32	31
根本	平均値	45	43	43	44	44	44	45	45	45	45	44	44	44
	日平均値の最大値	49	48	45	50	47	47	47	50	46	50	48	50	50
	日平均値の最小値	42	42	42	42	43	42	44	43	43	43	43	43	42
	1時間値の最大値	59	69	62	58	72	60	56	64	51	61	63	56	72
	1時間値の最小値	42	41	41	41	42	42	43	43	43	42	43	42	41

附表IV-1 NaI線量率(総括表)(4/6)

単位:nGy/h

測定局	種 別	4月	5月	6月	7月	8月	9月	10月	11月	12月	1月	2月	3月	年間
野 上	平 均 値	46	46	46	46	47	46	46	47	46	46	46	45	46
	日平均値の最大値	49	51	50	50	52	50	48	51	48	51	48	52	52
	日平均値の最小値	45	45	45	44	45	45	46	45	45	45	45	43	43
	1時間値の最大値	62	73	72	67	87	60	59	68	58	62	63	58	87
	1時間値の最小値	43	41	43	44	44	43	45	44	44	42	43	43	41
石 塚	平 均 値	50	50	49	49	50	49	49	50	50	48	47	47	49
	日平均値の最大値	52	53	51	54	52	54	53	54	52	54	52	52	54
	日平均値の最小値	47	48	47	46	48	47	48	48	48	44	46	45	44
	1時間値の最大値	66	76	73	64	71	64	63	67	57	66	68	60	76
	1時間値の最小値	44	45	44	43	44	44	45	45	44	41	45	44	41
大 橋	平 均 値	58	58	57	57	57	56	57	57	56	56	55	55	57
	日平均値の最大値	62	61	60	62	60	61	59	62	57	66	60	60	66
	日平均値の最小値	56	56	55	54	55	54	56	55	55	52	54	54	52
	1時間値の最大値	77	85	74	74	79	75	70	76	62	81	79	68	85
	1時間値の最小値	55	54	51	53	52	51	55	54	54	47	53	52	47
下 郷	平 均 値	65	65	65	64	65	64	64	64	63	63	62	61	64
	日平均値の最大値	68	68	67	68	68	68	65	68	65	71	66	66	71
	日平均値の最小値	64	63	63	62	62	61	61	61	62	61	60	60	60
	1時間値の最大値	82	89	82	95	82	85	80	83	70	84	80	75	95
	1時間値の最小値	61	60	60	58	60	59	54	58	58	59	56	57	54
大 貫	平 均 値	60	60	59	58	59	58	58	58	57	58	57	56	58
	日平均値の最大値	63	64	62	64	61	61	60	64	59	66	60	61	66
	日平均値の最小値	58	58	57	57	57	56	57	56	56	56	55	55	55
	1時間値の最大値	83	87	75	80	78	74	77	85	69	81	71	71	87
	1時間値の最小値	57	57	57	56	56	56	56	56	55	55	55	54	54
磯 浜	平 均 値	51	51	50	50	51	50	51	51	51	51	50	50	51
	日平均値の最大値	54	55	53	54	52	53	52	56	53	57	54	54	57
	日平均値の最小値	50	50	50	49	49	49	50	50	50	50	49	49	49
	1時間値の最大値	65	70	63	65	67	61	66	67	61	67	63	62	70
	1時間値の最小値	50	49	49	49	49	49	49	49	49	49	48	48	48
造 谷	平 均 値	80	81	80	79	79	78	79	79	78	79	78	77	79
	日平均値の最大値	84	85	83	85	81	81	81	83	80	86	81	81	86
	日平均値の最小値	79	78	78	77	78	76	77	77	76	76	76	75	75
	1時間値の最大値	104	106	95	102	96	90	97	99	93	97	95	90	106
	1時間値の最小値	74	71	74	74	73	73	73	74	72	73	69	71	69
荒 地	平 均 値	63	63	62	62	62	61	61	61	60	61	60	60	61
	日平均値の最大値	67	67	65	68	63	64	62	67	63	69	65	65	69
	日平均値の最小値	61	61	61	61	60	59	60	59	59	59	59	58	58
	1時間値の最大値	82	88	79	82	82	77	80	83	77	81	83	76	88
	1時間値の最小値	60	61	60	60	60	58	59	59	59	59	58	58	58
田 崎	平 均 値	56	55	54	54	54	53	54	54	54	54	53	52	54
	日平均値の最大値	59	59	57	59	55	56	55	59	56	61	55	57	61
	日平均値の最小値	54	54	53	52	52	52	53	52	53	53	52	51	51
	1時間値の最大値	72	77	69	71	72	65	71	73	67	72	63	65	77
	1時間値の最小値	53	53	52	51	52	51	52	52	52	52	51	50	50
縦 山	平 均 値	58	59	57	57	57	56	57	56	55	56	55	54	56
	日平均値の最大値	63	62	60	63	59	59	58	62	58	64	59	60	64
	日平均値の最小値	57	56	56	55	55	54	55	55	54	54	53	53	53
	1時間値の最大値	73	84	72	75	71	68	73	77	72	76	78	68	84
	1時間値の最小値	56	56	55	55	54	52	54	54	54	53	52	52	52
上 富 田	平 均 値	48	48	47	48	47	47	47	47	49	51	50	50	48
	日平均値の最大値	52	53	50	53	49	50	49	50	51	59	55	55	59
	日平均値の最小値	47	47	46	46	46	46	45	46	45	50	49	49	45
	1時間値の最大値	63	73	62	63	65	58	64	63	59	69	72	63	73
	1時間値の最小値	46	46	46	46	45	45	45	44	45	49	49	48	44

附表IV-1 NaI線量率(総括表)(5/6)

単位:nGy/h

測定局	種別	4月	5月	6月	7月	8月	9月	10月	11月	12月	1月	2月	3月	年間
徳宿	平均値	54	54	53	53	52	52	52	52	52	52	51	51	52
	日平均値の最大値	57	57	55	58	54	54	54	57	54	60	55	55	60
	日平均値の最小値	52	52	51	51	51	50	51	51	51	51	50	50	50
	1時間値の最大値	65	80	67	74	68	63	67	69	67	71	71	62	80
	1時間値の最小値	51	51	51	50	50	50	51	50	50	50	50	49	49
鉾田	平均値	53	53	52	52	52	52	52	52	51	52	51	50	52
	日平均値の最大値	57	58	55	59	53	55	53	58	54	62	55	55	62
	日平均値の最小値	52	51	51	51	50	50	51	50	50	50	49	49	49
	1時間値の最大値	67	82	67	78	67	63	70	71	67	74	72	64	82
	1時間値の最小値	50	50	49	49	49	49	49	48	48	49	48	48	48
大蔵	平均値	58	58	56	56	56	54	55	55	54	55	54	53	55
	日平均値の最大値	62	63	60	64	58	58	57	61	58	63	59	59	64
	日平均値の最小値	55	55	54	54	53	52	53	53	53	52	52	52	52
	1時間値の最大値	82	87	72	76	83	67	84	76	76	75	78	71	87
	1時間値の最小値	53	51	52	52	52	52	51	51	51	49	49	49	49
広浦	平均値	62	63	61	61	61	60	61	60	60	60	59	59	61
	日平均値の最大値	65	67	64	66	63	63	62	64	62	67	62	63	67
	日平均値の最小値	61	61	60	59	59	58	60	59	59	58	58	58	58
	1時間値の最大値	77	87	74	77	77	74	80	85	70	77	72	73	87
	1時間値の最小値	60	60	59	59	59	58	59	58	57	58	57	57	57
海老沢	平均値	59	59	58	58	57	57	58	58	57	58	57	57	58
	日平均値の最大値	62	63	60	63	59	60	59	62	59	65	60	61	65
	日平均値の最小値	58	57	57	56	56	56	57	56	57	56	56	56	56
	1時間値の最大値	75	84	72	80	80	69	74	76	67	75	69	70	84
	1時間値の最小値	57	56	55	54	54	55	55	53	55	55	55	54	53
谷田部	平均値	54	54	53	53	53	53	53	53	52	53	52	52	53
	日平均値の最大値	57	58	56	57	54	55	54	57	54	59	55	56	59
	日平均値の最小値	53	53	52	51	52	51	52	51	52	51	51	51	51
	1時間値の最大値	65	76	65	68	68	64	69	68	59	67	64	63	76
	1時間値の最小値	52	52	51	51	51	51	51	51	51	51	50	50	50
下飯沼	平均値	49	49	48	48	48	48	48	48	48	48	47	47	48
	日平均値の最大値	51	53	51	53	50	51	50	53	49	55	50	51	55
	日平均値の最小値	47	47	47	47	47	46	47	47	47	47	46	46	46
	1時間値の最大値	63	74	62	76	63	60	63	67	54	64	57	58	76
	1時間値の最小値	47	46	45	46	46	46	46	45	46	46	45	45	45
吉沢	平均値	48	47	46	47	47	47	48	48	48	48	47	47	47
	日平均値の最大値	51	51	49	51	49	50	49	52	49	56	50	52	56
	日平均値の最小値	47	46	45	45	46	46	47	47	47	47	46	46	45
	1時間値の最大値	62	70	60	67	64	60	64	67	55	67	58	59	70
	1時間値の最小値	46	45	45	45	45	45	46	46	46	46	45	45	45
大場	平均値	59	59	59	58	58	58	58	59	58	58	57	57	58
	日平均値の最大値	62	64	61	63	60	61	60	63	60	65	60	62	65
	日平均値の最小値	57	58	58	57	57	56	58	57	57	57	56	56	56
	1時間値の最大値	77	82	72	75	74	71	76	78	67	75	68	71	82
	1時間値の最小値	56	57	56	55	56	54	56	55	56	55	55	54	54
石川	平均値	59	59	58	58	59	57	57	58	57	57	57	56	58
	日平均値の最大値	62	63	60	62	61	60	59	62	58	64	60	61	64
	日平均値の最小値	58	58	57	57	58	56	57	56	56	56	56	55	55
	1時間値の最大値	72	79	73	81	79	72	69	72	64	74	72	69	81
	1時間値の最小値	57	57	56	56	57	55	56	56	56	54	55	54	54
鯉淵	平均値	57	57	55	55	56	55	55	55	54	54	53	52	55
	日平均値の最大値	60	61	59	60	58	59	57	60	55	64	57	57	64
	日平均値の最小値	55	55	53	53	54	53	54	53	52	52	52	51	51
	1時間値の最大値	72	86	77	92	77	79	72	76	61	76	70	66	92
	1時間値の最小値	54	54	52	52	53	52	53	52	52	49	51	50	49

附表IV-1 NaI線量率(総括表)(6/6)

単位:nGy/h

測定局	種別	4月	5月	6月	7月	8月	9月	10月	11月	12月	1月	2月	3月	年間
堅倉	平均値	40	41	39	39	40	39	39	39	39	39	38	38	39
	日平均値の最大値	44	46	43	46	42	43	41	45	40	49	42	43	49
	日平均値の最小値	39	39	38	37	38	37	38	38	37	38	37	37	37
	1時間値の最大値	56	70	60	73	57	57	60	64	47	63	53	52	73
	1時間値の最小値	38	38	37	37	37	36	37	37	37	37	36	36	36
川戸	平均値	43	43	42	42	42	42	42	43	42	43	42	41	42
	日平均値の最大値	47	47	45	48	44	45	44	47	43	52	46	46	52
	日平均値の最小値	41	41	41	41	41	41	41	41	41	41	41	40	40
	1時間値の最大値	62	70	61	69	60	55	61	58	52	65	63	54	70
	1時間値の最小値	40	41	40	40	40	40	40	40	39	40	40	39	39
柏原	平均値	65	64	63	63	63	62	62	62	61	61	60	60	62
	日平均値の最大値	68	69	67	69	65	66	64	67	62	69	64	65	69
	日平均値の最小値	62	62	61	60	60	60	59	59	59	60	59	57	57
	1時間値の最大値	80	89	84	78	80	82	81	81	69	81	76	74	89
	1時間値の最小値	57	57	56	54	54	44	53	54	54	53	52	51	44
三村	平均値	65	63	62	63	63	62	63	62	62	63	62	61	63
	日平均値の最大値	70	66	66	68	66	67	65	68	63	71	65	65	71
	日平均値の最小値	62	61	61	60	61	59	62	60	61	60	60	59	59
	1時間値の最大値	82	88	82	79	92	78	81	80	70	85	81	74	92
	1時間値の最小値	62	60	60	59	60	58	60	58	60	58	59	58	58
坂	平均値	69	69	68	68	68	66	67	66	66	66	65	65	67
	日平均値の最大値	73	72	71	74	70	69	69	70	68	74	68	68	74
	日平均値の最小値	67	67	66	66	66	65	65	65	65	64	64	63	63
	1時間値の最大値	85	93	83	87	96	78	84	82	82	88	79	76	96
	1時間値の最小値	66	66	65	65	64	64	65	64	64	63	63	62	62
芹沢	平均値	50	50	49	48	48	47	48	48	47	48	47	46	48
	日平均値の最大値	53	53	52	52	50	50	50	52	49	55	50	50	55
	日平均値の最小値	48	48	47	46	47	46	47	46	46	46	45	45	45
	1時間値の最大値	62	74	63	69	70	58	64	62	63	67	62	57	74
	1時間値の最小値	47	47	47	46	46	45	46	45	45	45	45	44	44
蔵川	平均値	44	44	44	44	44	44	44	44	43	44	43	43	44
	日平均値の最大値	49	49	48	52	46	47	46	51	47	53	47	47	53
	日平均値の最小値	43	43	43	43	42	42	42	42	42	42	41	42	41
	1時間値の最大値	67	73	64	83	75	56	62	64	64	70	62	57	83
	1時間値の最小値	41	41	42	40	41	39	39	40	42	41	39	41	39
津賀	平均値	60	69	69	69	68	68	67	67	67	67	66	66	67
	日平均値の最大値	69	73	72	76	70	72	69	73	69	74	71	70	76
	日平均値の最小値	54	67	68	67	67	66	65	65	66	65	65	64	54
	1時間値の最大値	74	95	82	86	88	81	82	88	82	87	84	79	95
	1時間値の最小値	53	64	65	65	65	64	58	60	65	65	64	64	53
原電東海	平均値	65	66	64	63	65	63	64	62	61	61	60	60	63
	日平均値の最大値	68	68	66	65	67	66	65	66	63	66	63	63	68
	日平均値の最小値	64	64	63	62	63	61	63	61	61	60	58	58	58
	1時間値の最大値	79	82	72	73	73	73	73	77	66	75	72	69	82
	1時間値の最小値	62	62	61	60	61	59	61	59	58	58	57	57	57
機構 原科研	平均値	127	129	125	123	123	119	120	116	115	115	113	111	120
	日平均値の最大値	132	131	129	126	127	125	122	121	117	119	116	114	132
	日平均値の最小値	124	125	122	118	118	115	117	113	113	108	110	108	108
	1時間値の最大値	140	144	136	135	136	134	129	133	122	131	128	120	144
	1時間値の最小値	122	122	120	117	117	112	115	112	111	105	109	107	105
機構大洗 (北)	平均値	75	76	73	71	73	70	71	69	67	68	66	66	70
	日平均値の最大値	79	78	76	76	75	74	73	75	70	75	71	71	79
	日平均値の最小値	72	73	71	68	69	67	69	66	66	65	64	64	64
	1時間値の最大値	94	96	85	85	90	83	82	89	82	88	88	81	96
	1時間値の最小値	70	71	70	67	68	66	67	65	64	63	63	62	62
機構大洗 (南)	平均値	72	72	71	70	69	67	68	67	66	66	65	65	68
	日平均値の最大値	76	76	74	76	71	71	69	72	68	74	70	70	76
	日平均値の最小値	70	70	69	68	66	65	67	64	65	64	64	64	64
	1時間値の最大値	95	97	87	85	86	84	86	86	82	85	88	80	97
	1時間値の最小値	69	69	68	67	65	64	65	64	64	63	63	62	62



附表IV-2 電離箱線量率(総括表)(1/6)

単位:nGy/h

測定局種別	4月	5月	6月	7月	8月	9月	10月	11月	12月	1月	2月	3月	年間
石 神	平均値	92	91	91	91	90	90	90	90	90	90	89	90
	日平均値の最大値	100	96	93	94	92	92	92	94	92	97	94	100
	日平均値の最小値	89	90	89	89	89	88	89	88	88	89	88	88
	1時間値の最大値	106	113	103	103	102	100	104	104	98	107	105	99
	1時間値の最小値	88	89	88	88	88	88	88	87	87	88	87	87
豊 岡	平均値	98	98	97	97	97	96	97	96	97	96	95	97
	日平均値の最大値	101	102	100	101	98	99	99	100	98	104	100	104
	日平均値の最小値	96	97	96	95	95	95	95	94	95	95	95	94
	1時間値の最大値	114	119	109	113	109	110	110	111	103	115	111	107
	1時間値の最小値	95	96	94	94	94	94	94	92	94	94	93	93
舟石川	平均値	90	90	89	89	89	89	89	89	90	89	88	89
	日平均値の最大値	92	95	92	94	91	91	91	93	92	97	93	97
	日平均値の最小値	88	89	88	87	87	87	87	86	87	88	88	86
	1時間値の最大値	107	112	101	102	103	102	103	106	97	107	103	112
	1時間値の最小値	85	87	86	86	86	86	86	85	86	87	86	85
押 延	平均値	87	87	87	87	86	84	84	85	84	85	84	85
	日平均値の最大値	90	91	89	91	88	87	86	89	87	93	87	93
	日平均値の最小値	85	86	85	85	83	82	83	82	83	84	83	82
	1時間値の最大値	103	108	98	99	101	98	99	102	93	105	95	108
	1時間値の最小値	84	85	84	84	82	81	82	81	82	83	82	81
村 松	平均値	104	104	103	104	104	103	103	103	103	103	102	103
	日平均値の最大値	106	107	105	107	106	106	105	107	105	110	106	110
	日平均値の最小値	102	103	102	102	102	102	102	101	101	99	101	99
	1時間値の最大値	119	124	113	115	118	117	117	120	111	119	118	124
	1時間値の最小値	99	100	100	101	99	100	99	99	98	97	99	98
三菱原燃	平均値	76	76	75	75	75	75	75	75	76	75	75	75
	日平均値の最大値	78	80	78	80	76	77	77	80	77	82	79	82
	日平均値の最小値	74	75	74	73	74	74	74	73	74	74	74	73
	1時間値の最大値	91	96	86	87	89	86	88	91	82	90	89	96
	1時間値の最小値	73	74	73	73	73	73	73	72	72	72	72	72
原 燃 工	平均値	84	85	84	83	83	82	83	83	82	83	82	83
	日平均値の最大値	87	88	87	87	85	86	85	86	85	88	86	88
	日平均値の最小値	82	84	82	82	82	81	82	81	81	81	81	81
	1時間値の最大値	95	105	95	93	96	96	95	99	91	94	93	105
	1時間値の最小値	82	83	81	81	81	80	81	80	80	80	80	80
横 堀	平均値	97	97	97	99	100	98	98	99	99	100	100	99
	日平均値の最大値	101	102	99	102	104	101	100	104	101	108	104	108
	日平均値の最小値	94	95	96	96	96	96	97	97	98	99	99	94
	1時間値の最大値	115	120	110	111	114	111	113	117	105	118	116	120
	1時間値の最小値	92	91	92	94	92	94	94	95	95	97	96	91
門 部	平均値	90	89	88	88	88	88	89	89	89	89	88	89
	日平均値の最大値	92	94	91	93	91	91	90	94	90	93	92	94
	日平均値の最小値	88	88	87	86	87	86	88	87	87	88	87	86
	1時間値の最大値	110	113	104	101	109	101	101	109	96	98	100	113
	1時間値の最小値	86	86	85	85	86	86	86	85	86	86	86	85
菅 谷	平均値	93	93	93	93	92	92	93	93	93	94	93	93
	日平均値の最大値	96	98	95	97	94	95	94	97	95	101	97	101
	日平均値の最小値	92	92	91	91	92	91	91	91	92	92	92	91
	1時間値の最大値	108	116	106	105	111	107	110	109	101	110	108	116
	1時間値の最小値	91	91	90	90	90	90	91	90	90	91	90	90
本 米 崎	平均値	76	76	75	74	75	74	75	74	74	75	74	75
	日平均値の最大値	78	80	78	79	76	77	77	79	76	81	79	81
	日平均値の最小値	74	75	74	73	74	73	73	72	73	73	73	72
	1時間値の最大値	92	100	87	86	86	86	85	91	81	90	85	100
	1時間値の最小値	73	74	73	72	73	72	72	71	72	72	72	71

附表IV-2 電離箱線量率(総括表)(2/6)

単位:nGy/h

測定局	種 別	4月	5月	6月	7月	8月	9月	10月	11月	12月	1月	2月	3月	年間
額 田	平 均 値	76	76	76	75	75	75	75	75	75	76	75	75	75
	日平均値の最大値	78	80	78	79	77	78	77	79	77	82	79	79	82
	日平均値の最小値	75	76	74	74	74	74	75	73	74	74	74	74	73
	1時間値の最大値	90	93	84	83	88	87	86	90	81	90	87	84	93
	1時間値の最小値	74	74	74	73	73	73	74	73	73	73	73	73	73
鴻 巣	平 均 値	71	71	70	70	70	69	70	70	69	70	69	69	70
	日平均値の最大値	73	76	73	75	72	73	72	75	71	78	74	74	78
	日平均値の最小値	69	70	68	68	68	68	69	68	68	68	68	67	67
	1時間値の最大値	93	98	90	84	93	86	86	91	78	90	87	80	98
	1時間値の最小値	68	69	67	67	67	67	68	67	67	65	67	66	65
後 台	平 均 値	75	75	74	74	74	74	74	74	74	75	74	73	74
	日平均値の最大値	78	79	76	79	76	77	76	79	76	84	79	79	84
	日平均値の最小値	73	74	73	72	73	73	73	72	73	73	73	73	72
	1時間値の最大値	94	96	86	86	91	90	86	92	82	95	92	85	96
	1時間値の最小値	72	71	72	72	72	72	72	71	72	71	72	71	71
瓜 連	平 均 値	77	77	77	76	76	76	77	77	77	77	77	76	77
	日平均値の最大値	80	82	79	82	79	79	79	81	78	83	81	81	83
	日平均値の最小値	75	76	75	75	75	75	76	75	75	76	75	75	75
	1時間値の最大値	92	100	95	90	101	88	88	93	83	91	94	87	101
	1時間値の最小値	75	75	74	74	74	74	74	73	74	73	74	74	73
馬 渡	平 均 値	97	97	96	96	96	95	95	95	95	96	95	94	96
	日平均値の最大値	100	100	99	100	98	98	97	100	98	102	99	98	102
	日平均値の最小値	95	96	95	94	95	94	94	93	93	94	93	93	93
	1時間値の最大値	110	117	105	107	110	108	110	118	108	113	109	104	118
	1時間値の最小値	94	94	93	92	93	91	92	91	91	92	91	91	91
常陸那珂	平 均 値	104	105	102	101	103	102	103	102	102	102	101	101	102
	日平均値の最大値	108	108	106	106	105	105	106	107	105	110	105	106	110
	日平均値の最小値	102	102	101	99	100	100	101	100	100	100	100	100	99
	1時間値の最大値	122	126	118	116	118	117	119	129	111	121	115	115	129
	1時間値の最小値	100	101	100	97	99	99	101	99	100	99	99	98	97
阿 字ヶ浦	平 均 値	95	95	95	95	94	94	94	94	93	94	93	93	94
	日平均値の最大値	97	100	97	99	95	96	95	99	97	102	97	98	102
	日平均値の最小値	93	94	93	93	92	92	93	92	92	92	92	92	92
	1時間値の最大値	113	116	107	109	109	108	110	119	103	114	108	107	119
	1時間値の最小値	92	94	92	92	92	91	92	91	91	91	91	90	90
堀 口	平 均 値	88	89	87	86	87	86	86	85	85	86	84	84	86
	日平均値の最大値	90	92	91	92	90	90	88	90	87	94	89	89	94
	日平均値の最小値	85	87	86	85	86	84	85	83	83	84	83	83	83
	1時間値の最大値	103	112	102	102	104	100	103	105	94	106	100	97	112
	1時間値の最小値	84	86	85	83	84	83	84	82	83	82	82	82	82
佐 和	平 均 値	77	77	76	76	76	75	76	76	75	76	75	75	76
	日平均値の最大値	80	81	79	80	77	78	77	79	77	84	81	80	84
	日平均値の最小値	75	77	75	74	74	74	75	73	74	74	74	74	73
	1時間値の最大値	95	95	85	86	88	87	87	93	82	95	95	87	95
	1時間値の最小値	74	75	74	74	74	74	74	73	73	73	73	74	73
柳 沢	平 均 値	78	78	78	77	77	77	77	77	77	78	77	77	77
	日平均値の最大値	80	82	80	82	79	79	78	82	80	85	80	81	85
	日平均値の最小値	76	77	76	76	76	76	76	75	76	76	75	76	75
	1時間値の最大値	93	97	90	90	90	88	93	95	86	93	88	88	97
	1時間値の最小値	75	76	75	74	75	75	75	74	75	72	75	75	72
久 慈	平 均 値	103	103	102	102	102	102	102	102	102	103	102	102	102
	日平均値の最大値	106	107	104	106	103	105	104	106	104	110	106	107	110
	日平均値の最小値	101	102	101	100	101	101	101	100	100	101	101	101	100
	1時間値の最大値	120	125	113	118	118	115	114	118	109	121	117	113	125
	1時間値の最小値	100	100	99	99	99	99	99	99	99	99	99	99	99

附表IV-2 電離箱線量率(総括表)(3/6)

単位:nGy/h

測定局種別	4月	5月	6月	7月	8月	9月	10月	11月	12月	1月	2月	3月	年間	
大沼	平均値	87	87	86	86	85	85	85	85	84	85	84	84	85
	日平均値の最大値	89	92	89	91	87	88	87	90	87	92	88	88	92
	日平均値の最小値	85	86	85	84	84	84	84	83	83	83	83	83	83
	1時間値の最大値	106	108	97	99	102	98	98	100	92	101	99	94	108
	1時間値の最小値	84	84	83	83	83	83	83	82	82	82	82	81	81
十王	平均値	81	81	80	80	79	79	78	78	78	78	77	77	79
	日平均値の最大値	84	85	82	84	82	83	81	85	80	86	80	83	86
	日平均値の最小値	78	79	78	78	78	78	77	76	76	76	76	76	76
	1時間値の最大値	98	102	93	94	100	98	92	103	88	95	90	90	103
	1時間値の最小値	77	78	76	76	76	76	76	74	75	73	75	75	73
平和	平均値	82	83	82	82	82	81	81	81	80	81	80	80	81
	日平均値の最大値	85	88	84	86	84	85	83	86	82	89	83	86	89
	日平均値の最小値	81	81	80	80	80	80	80	79	79	79	79	79	79
	1時間値の最大値	101	106	91	94	102	100	94	102	88	101	92	92	106
	1時間値の最小値	80	80	79	79	79	79	79	78	78	78	78	77	77
中里	平均値	77	78	77	77	77	76	77	76	76	77	76	76	77
	日平均値の最大値	80	83	80	82	80	78	79	81	78	89	79	81	89
	日平均値の最小値	75	77	76	75	76	75	75	74	75	75	75	75	74
	1時間値の最大値	94	100	96	91	102	94	89	93	86	104	94	86	104
	1時間値の最小値	74	75	74	74	74	74	75	73	74	73	74	74	73
磯部	平均値	88	88	88	87	88	87	88	87	87	88	87	87	88
	日平均値の最大値	90	93	90	91	90	90	90	92	89	97	91	92	97
	日平均値の最小値	85	87	86	85	87	85	86	85	86	86	86	86	85
	1時間値の最大値	107	112	97	104	103	100	98	106	93	114	103	98	114
	1時間値の最小値	84	86	85	84	86	84	85	84	84	84	85	84	84
真弓	平均値	73	73	72	72	72	72	72	72	72	72	72	72	72
	日平均値の最大値	75	77	75	77	74	74	74	76	74	80	75	76	80
	日平均値の最小値	71	72	71	70	71	71	71	70	70	71	71	71	70
	1時間値の最大値	88	93	82	87	88	83	83	87	78	92	85	81	93
	1時間値の最小値	70	70	70	70	70	70	70	69	70	70	70	70	69
久米	平均値	71	71	71	71	71	71	71	72	71	72	71	71	71
	日平均値の最大値	73	75	73	76	74	73	73	76	73	77	75	74	77
	日平均値の最小値	70	70	69	69	70	70	70	69	70	70	70	70	69
	1時間値の最大値	84	91	83	84	91	82	81	87	77	84	85	79	91
	1時間値の最小値	69	69	68	69	69	69	69	68	69	69	69	69	68
里美	平均値	77	77	76	76	76	76	77	77	77	77	77	77	77
	日平均値の最大値	81	80	81	81	82	80	80	82	79	85	80	83	85
	日平均値の最小値	75	75	75	74	74	75	76	75	75	74	74	76	74
	1時間値の最大値	97	103	103	98	122	87	95	94	91	96	100	90	122
	1時間値の最小値	74	74	73	73	73	73	75	74	75	72	73	74	72
町田	平均値	85	86	86	87	87	86	86	86	86	87	86	86	86
	日平均値の最大値	88	90	90	92	91	89	89	91	88	95	89	91	95
	日平均値の最小値	83	85	85	84	85	84	85	84	84	85	84	85	83
	1時間値の最大値	103	111	114	101	115	99	100	106	99	106	105	97	115
	1時間値の最小値	82	84	83	83	84	83	84	83	83	82	83	84	82
松平	平均値	77	78	77	77	77	77	77	76	76	77	76	76	77
	日平均値の最大値	80	82	81	83	81	80	79	81	78	85	79	82	85
	日平均値の最小値	75	76	75	75	76	75	75	74	75	75	75	75	74
	1時間値の最大値	99	105	91	95	107	91	89	95	82	99	95	90	107
	1時間値の最小値	74	73	72	71	72	73	73	73	74	73	73	73	71
根本	平均値	72	70	70	71	70	71	71	72	71	72	71	71	71
	日平均値の最大値	75	75	72	77	74	74	74	76	73	78	76	77	78
	日平均値の最小値	70	69	69	69	69	69	70	69	70	71	70	70	69
	1時間値の最大値	86	96	87	84	97	86	84	90	78	88	90	82	97
	1時間値の最小値	68	68	68	68	68	68	69	68	69	69	69	69	68

附表IV-2 電離箱線量率(総括表)(4/6)

単位:nGy/h

測定局種別	4月	5月	6月	7月	8月	9月	10月	11月	12月	1月	2月	3月	年間	
野上	平均値	79	80	79	79	79	78	79	79	79	78	78	79	
	日平均値の最大値	82	85	83	84	84	82	81	83	80	85	82	85	
	日平均値の最小値	77	78	77	77	77	77	78	76	77	77	77	76	
	1時間値の最大値	95	107	104	99	117	93	93	100	91	95	96	92	117
	1時間値の最小値	75	75	76	76	77	76	76	75	76	74	75	75	74
石塚	平均値	81	81	80	80	80	80	80	80	79	78	78	80	
	日平均値の最大値	83	85	83	85	83	84	82	84	81	86	84	86	
	日平均値の最小値	78	79	78	77	78	78	77	78	76	77	77	76	
	1時間値の最大値	95	107	104	96	102	95	95	97	86	96	99	91	107
	1時間値の最小値	74	74	73	73	73	73	75	75	76	73	75	76	73
大橋	平均値	89	90	89	89	89	88	88	87	87	88	87	88	
	日平均値の最大値	92	93	92	94	91	92	90	92	89	98	92	98	
	日平均値の最小値	87	88	87	86	87	86	87	85	86	83	85	83	
	1時間値の最大値	106	114	104	104	109	105	102	105	93	110	108	98	114
	1時間値の最小値	86	87	84	85	86	84	86	85	84	79	84	83	79
下郷	平均値	95	95	94	93	93	92	92	92	92	93	91	91	93
	日平均値の最大値	97	98	97	97	96	97	94	96	93	101	96	96	101
	日平均値の最小値	92	93	92	91	91	90	90	89	91	91	90	90	89
	1時間値の最大値	110	118	109	124	111	112	108	110	99	111	108	103	124
	1時間値の最小値	91	91	89	89	89	88	86	87	88	88	88	88	86
大貫	平均値	92	93	91	91	91	91	90	90	91	89	89	91	
	日平均値の最大値	96	97	95	96	93	94	92	96	93	99	94	99	
	日平均値の最小値	90	91	90	89	89	89	90	88	88	89	88	88	
	1時間値の最大値	111	116	107	109	109	105	110	114	102	110	104	103	116
	1時間値の最小値	89	90	88	87	87	88	88	87	87	87	86	87	86
磯浜	平均値	79	79	78	77	77	77	78	78	78	78	78	78	
	日平均値の最大値	81	83	81	83	79	80	79	83	81	85	82	85	
	日平均値の最小値	77	78	76	76	76	76	77	76	76	77	77	76	
	1時間値の最大値	92	97	91	90	93	88	94	94	89	93	91	89	97
	1時間値の最小値	76	77	76	75	75	75	76	75	75	76	76	75	
造谷	平均値	106	106	105	104	104	103	104	103	103	104	103	104	
	日平均値の最大値	109	110	108	110	106	106	105	108	106	112	108	112	
	日平均値の最小値	104	104	103	102	102	101	102	101	101	101	101	101	
	1時間値の最大値	124	128	119	122	120	113	120	122	118	120	122	114	128
	1時間値の最小値	102	100	101	101	100	100	100	100	98	100	98	99	98
荒地	平均値	100	100	99	98	98	96	96	96	96	97	96	95	97
	日平均値の最大値	103	104	102	104	100	100	98	102	99	105	101	100	105
	日平均値の最小値	97	99	97	97	96	95	95	94	95	95	95	94	94
	1時間値の最大値	117	122	112	116	116	111	115	116	111	115	116	110	122
	1時間値の最小値	96	97	96	96	95	94	94	93	94	94	93	93	93
田崎	平均値	81	80	78	78	77	77	78	78	78	79	78	78	
	日平均値の最大値	84	85	82	84	80	81	79	84	81	87	81	83	87
	日平均値の最小値	79	78	77	76	76	76	77	76	77	77	77	76	
	1時間値の最大値	97	102	93	94	95	89	95	96	91	96	88	90	102
	1時間値の最小値	78	78	76	75	75	74	75	75	75	76	76	76	74
縦山	平均値	83	83	82	82	81	81	81	81	80	81	80	81	
	日平均値の最大値	86	87	86	88	83	84	83	87	84	89	85	89	
	日平均値の最小値	80	82	81	80	80	79	80	79	79	79	79	79	
	1時間値の最大値	96	108	96	97	94	93	98	100	96	99	103	93	108
	1時間値の最小値	79	81	80	79	79	77	78	78	78	78	78	78	77
上富田	平均値	72	72	71	71	70	71	71	70	72	75	74	72	
	日平均値の最大値	75	77	73	77	72	73	72	75	75	83	80	79	83
	日平均値の最小値	70	71	69	70	69	70	70	68	69	73	73	73	68
	1時間値の最大値	86	96	83	86	88	81	88	87	84	91	95	86	96
	1時間値の最小値	70	70	69	69	69	69	68	67	68	72	73	73	67

附表Ⅳ-2 電離箱線量率(総括表)(5/6)

単位:nGy/h

測定局種別	4月	5月	6月	7月	8月	9月	10月	11月	12月	1月	2月	3月	年間	
徳 宿	平 均 値	76	76	75	75	75	75	75	75	75	76	75	75	75
	日平均値の最大値	79	81	79	82	76	78	76	80	78	84	80	79	84
	日平均値の最小値	74	75	74	74	73	73	74	73	74	74	74	74	73
	1時間値の最大値	87	102	88	93	89	86	88	91	90	93	95	86	102
	1時間値の最小値	74	74	73	73	73	73	73	73	73	73	73	73	73
鉢 田	平 均 値	84	84	84	84	83	83	83	83	82	83	82	82	83
	日平均値の最大値	88	89	87	91	85	86	85	90	86	94	87	87	94
	日平均値の最小値	82	83	82	82	82	81	82	80	81	82	81	81	80
	1時間値の最大値	98	112	99	108	99	95	102	102	99	104	103	96	112
	1時間値の最小値	82	82	81	81	80	80	80	79	79	80	79	80	79
大 蔵	平 均 値	86	86	85	84	84	83	84	84	83	84	83	82	84
	日平均値の最大値	91	91	89	93	87	87	86	91	88	93	88	88	93
	日平均値の最小値	83	84	83	82	82	81	82	81	82	81	81	81	81
	1時間値の最大値	108	115	101	104	111	96	113	104	105	104	107	100	115
	1時間値の最小値	82	80	80	79	80	80	81	79	80	80	79	79	79
広 浦	平 均 値	103	104	102	102	102	100	101	100	99	100	99	98	101
	日平均値の最大値	106	108	106	107	104	104	102	104	102	107	103	102	108
	日平均値の最小値	101	102	101	100	99	99	99	98	98	98	98	97	97
	1時間値の最大値	118	129	116	119	119	113	119	124	110	116	112	111	129
	1時間値の最小値	100	101	100	99	99	98	98	97	97	97	97	96	96
海老沢	平 均 値	100	101	100	100	99	99	100	100	99	100	99	99	100
	日平均値の最大値	103	105	103	106	101	102	101	104	102	108	103	103	108
	日平均値の最小値	99	99	98	98	98	98	98	97	98	99	98	98	97
	1時間値の最大値	115	123	111	120	120	111	115	116	108	116	111	110	123
	1時間値の最小値	98	98	97	97	97	97	97	95	97	97	97	96	95
谷 田 部	平 均 値	81	81	80	79	79	79	80	80	79	80	80	79	80
	日平均値の最大値	83	85	83	85	81	82	81	84	82	87	83	83	87
	日平均値の最小値	79	80	78	78	78	78	79	78	78	79	79	78	78
	1時間値の最大値	93	101	92	93	94	91	96	93	86	95	91	90	101
	1時間値の最小値	78	79	77	77	77	77	78	77	78	78	77	78	77
下 飯 沼	平 均 値	70	71	72	80	80	80	80	79	79	80	79	79	77
	日平均値の最大値	72	75	80	85	82	83	81	84	81	88	83	83	88
	日平均値の最小値	69	70	69	79	79	78	79	77	78	79	78	78	69
	1時間値の最大値	83	92	89	108	96	94	96	98	86	96	90	91	108
	1時間値の最小値	68	69	68	78	78	77	78	76	77	77	77	76	68
吉 沢	平 均 値	77	76	76	76	76	76	77	77	77	78	77	76	77
	日平均値の最大値	79	80	78	81	78	79	78	81	79	86	80	81	86
	日平均値の最小値	75	75	74	74	75	75	76	75	76	76	76	75	74
	1時間値の最大値	91	98	88	94	92	89	93	95	85	96	88	88	98
	1時間値の最小値	74	73	73	73	73	74	74	74	75	75	74	74	73
大 場	平 均 値	104	104	104	104	104	103	104	104	103	104	103	103	104
	日平均値の最大値	107	109	107	109	106	106	105	108	106	111	107	107	111
	日平均値の最小値	102	103	102	102	102	102	103	101	102	102	102	102	101
	1時間値の最大値	122	127	116	119	117	116	120	120	114	121	115	115	127
	1時間値の最小値	101	102	101	100	101	100	101	100	100	101	100	100	100
石 川	平 均 値	92	92	91	90	90	91	91	91	91	92	91	90	91
	日平均値の最大値	94	96	94	95	92	94	93	95	93	99	95	95	99
	日平均値の最小値	90	91	89	89	89	89	90	89	90	90	90	89	89
	1時間値の最大値	105	109	103	110	107	105	104	105	98	108	105	102	110
	1時間値の最小値	89	90	88	87	87	88	89	88	88	88	88	88	87
鯉 淵	平 均 値	85	85	83	83	83	82	82	82	81	82	81	80	82
	日平均値の最大値	88	89	88	89	85	87	84	87	83	92	85	85	92
	日平均値の最小値	82	83	81	81	81	80	81	79	80	80	79	79	79
	1時間値の最大値	101	111	102	117	103	105	100	102	88	102	98	93	117
	1時間値の最小値	81	82	80	80	80	79	80	78	79	76	78	78	76

附表IV-2 電離箱線量率(総括表)(6/6)

単位:nGy/h

測定局	種 別	4月	5月	6月	7月	8月	9月	10月	11月	12月	1月	2月	3月	年間
壁 倉	平 均 値	76	76	75	75	75	74	74	74	74	75	74	74	75
	日平均値の最大値	79	81	79	81	77	78	76	80	76	86	78	78	86
	日平均値の最小値	74	75	73	73	73	72	73	72	73	73	72	73	72
	1時間値の最大値	92	105	94	108	93	93	95	99	82	98	89	87	108
	1時間値の最小値	73	74	72	72	72	72	72	71	71	72	71	72	71
川 戸	平 均 値	75	75	75	74	74	74	74	74	74	75	74	74	74
	日平均値の最大値	79	80	78	81	76	77	76	80	76	85	79	79	85
	日平均値の最小値	73	74	73	73	72	73	73	72	73	73	72	73	72
	1時間値の最大値	94	101	92	100	91	87	94	90	85	96	95	87	101
	1時間値の最小値	72	73	72	72	72	72	72	71	72	72	71	72	71
柏 原	平 均 値	95	95	94	94	93	93	92	92	92	92	91	91	93
	日平均値の最大値	98	100	98	100	95	96	95	97	93	101	96	96	101
	日平均値の最小値	93	94	92	91	91	91	90	90	90	91	90	88	88
	1時間値の最大値	109	119	113	109	109	111	111	110	99	110	106	104	119
	1時間値の最小値	89	90	87	86	86	77	85	86	84	86	84	83	77
三 村	平 均 値	94	93	92	92	93	92	93	92	92	93	91	91	92
	日平均値の最大値	98	96	96	98	95	96	94	97	93	101	96	95	101
	日平均値の最小値	92	91	90	90	91	89	91	89	90	90	89	89	89
	1時間値の最大値	110	116	109	109	119	107	109	108	100	113	111	103	119
	1時間値の最小値	91	90	89	88	90	88	90	86	89	89	88	88	86
坂	平 均 値	97	98	97	96	96	95	95	95	94	95	94	94	96
	日平均値の最大値	101	101	100	103	98	98	97	99	97	103	98	97	103
	日平均値の最小値	95	96	95	95	94	94	94	93	93	93	92	93	92
	1時間値の最大値	111	119	110	115	122	105	113	110	110	115	108	103	122
	1時間値の最小値	94	95	94	94	93	93	93	92	92	92	91	91	91
芹 沢	平 均 値	81	81	80	80	79	79	79	78	78	79	78	78	79
	日平均値の最大値	84	84	83	84	81	81	81	83	81	89	82	82	89
	日平均値の最小値	79	80	78	77	78	77	78	76	77	77	77	76	76
	1時間値の最大値	94	105	94	101	101	90	97	94	95	101	94	89	105
	1時間値の最小値	78	79	77	76	77	76	77	76	76	75	75	75	75
蔵 川	平 均 値	78	79	78	78	77	77	77	77	77	78	77	77	78
	日平均値の最大値	83	84	82	87	80	81	79	85	81	88	82	81	88
	日平均値の最小値	76	77	77	76	76	76	75	75	75	76	75	76	75
	1時間値の最大値	101	107	97	115	106	90	96	98	98	103	97	91	115
	1時間値の最小値	75	75	75	73	74	73	72	73	74	75	72	74	72
津 賀	平 均 値	92	99	99	99	98	97	97	97	96	97	96	96	97
	日平均値の最大値	99	103	102	106	100	101	99	103	100	105	102	100	106
	日平均値の最小値	87	97	98	97	96	96	94	95	95	95	95	95	87
	1時間値の最大値	106	123	111	116	117	110	111	119	112	116	115	109	123
	1時間値の最小値	86	94	95	95	95	94	88	90	95	94	94	94	86

附表IV-3 中性子線量率測定結果(総括表)

単位:nSv/h

測定局	種別	4月	5月	6月	7月	8月	9月	10月	11月	12月	1月	2月	3月
原電東海	月平均値	*	*	*	*	*	*	*	*	*	*	*	*
	1時間値の最大値	*	*	*	*	*	*	*	*	*	*	*	*
機構原科研	月平均値	*	*	*	*	*	*	*	*	*	*	*	*
	1時間値の最大値	*	*	*	*	*	*	*	*	*	*	*	*
機構サイクル工研	月平均値	*	*	*	*	*	*	*	*	*	*	*	*
	1時間値の最大値	*	*	*	*	*	*	*	*	*	*	*	*
三菱原燃	月平均値	*	*	*	*	*	*	*	*	*	*	*	*
	1時間値の最大値	*	*	*	*	*	*	*	*	*	*	*	*
原燃工	月平均値	*	*	*	*	*	*	*	*	*	*	*	*
	1時間値の最大値	*	*	*	*	*	*	*	*	*	*	*	*
機構大洗(北)	月平均値	欠側	欠側	欠側	*	*	*	*	*	*	*	*	*
	1時間値の最大値				*	*	*	*	*	*	*	*	*
機構大洗(南)	月平均値	*	*	*	*	*	*	*	*	*	*	*	*
	1時間値の最大値	*	*	*	*	*	*	*	*	*	*	*	*

\*:測定データが検出限界値(10nSv/h)未満の濃度

附表IV-4 排水γ濃度測定結果(総括表)

単位:Bq/cm<sup>3</sup>

排水情	項目	4月	5月	6月	7月	8月	9月	10月	11月	12月	1月	2月	3月	検出限界値	
原子力機構原科研(第2)	降雨時	最高濃度	1.1×10 <sup>-1</sup>	1.2×10 <sup>-1</sup>	3.6×10 <sup>-2</sup>	9.1×10 <sup>-2</sup>	7.5×10 <sup>-2</sup>	7.6×10 <sup>-2</sup>	5.3×10 <sup>-2</sup>	1.6×10 <sup>-1</sup>	5.4×10 <sup>-2</sup>	1.4×10 <sup>-1</sup>	9.8×10 <sup>-2</sup>	8.4×10 <sup>-2</sup>	2×10 <sup>-2</sup>
		平均濃度	*	2.3×10 <sup>-2</sup>	*	*	*	*	*	*	*	2.9×10 <sup>-2</sup>	*	*	
	降雨時以外	最高濃度	*	*	*	*	*	*	*	*	*	*	*	*	
		平均濃度	*	*	*	*	*	*	*	*	*	*	*	*	
原子力機構サイクル工研(再処理施設)	排水中全期間	最高濃度	*	*	*	*	*	*	*	*	*	*	*	2×10 <sup>-1</sup>	
		平均濃度	*	*	*	*	*	*	*	*	*	*	*		
原子力機構大洗(北地区)	降雨時	最高濃度	1.0×10 <sup>-1</sup>	1.5×10 <sup>-1</sup>	6.0×10 <sup>-2</sup>	6.1×10 <sup>-2</sup>	*	*	*	1.4×10 <sup>-1</sup>	*	*	*	*	6×10 <sup>-2</sup>
		平均濃度	*	*	*	*	*	*	*	*	*	*	*	*	
	降雨時以外	最高濃度	*	*	*	*	*	*	*	*	*	*	*	*	
		平均濃度	*	*	*	*	*	*	*	*	*	*	*	*	
原電(東海第二)	降雨時	最高濃度	*	*	*	*	*	*	*	*	*	*	*	1×10 <sup>-2</sup>	
		平均濃度	*	*	*	*	*	*	*	*	*	*	*		
	降雨時以外	最高濃度	*	*	*	*	*	*	*	*	*	*	*		
		平均濃度	*	*	*	*	*	*	*	*	*	*	*		

\*:検出限界値未満の濃度

附表IV-5 大気浮遊じんのアルファ線放射能(同時)測定結果(総括表)

単位: cps

測定局		種別	4月	5月	6月	7月	8月	9月	10月	11月	12月	1月	2月	3月	年間
石	神	平均値	6.3	6.2	4.2	5.4	4.9	5.0	8.3	7.1	10.5	9.8	8.4	6.9	6.9
		日平均値の最大値	12.4	9.2	11.2	10.5	12.4	9.8	14.9	14.0	16.4	17.7	12.8	13.9	17.7
豊	岡	平均値	5.8	5.4	3.4	4.1	4.7	4.5	7.9	6.5	10.0	9.0	7.9	7.0	6.4
		日平均値の最大値	13.5	8.8	9.3	8.4	11.5	9.1	15.4	12.7	15.5	16.5	12.1	16.0	16.5
舟石	川	平均値	6.1	6.4	4.5	5.6	4.9	5.2	12.1	11.0	10.2	8.9	8.3	6.8	7.5
		日平均値の最大値	11.7	9.4	10.6	10.4	13.1	9.7	25.7	21.5	17.1	15.9	13.5	13.2	25.7
村	松	平均値	3.3	3.2	2.2	2.6	2.3	2.6	4.4	3.5	5.5	5.1	4.4	3.7	3.6
		日平均値の最大値	7.7	5.1	5.7	5.5	6.6	5.2	7.9	6.5	8.9	10.2	7.1	8.0	10.2
本米	崎	平均値	6.8	6.3	4.1	5.3	4.6	5.4	8.7	7.3	10.4	9.6	8.3	7.2	7.0
		日平均値の最大値	12.8	10.0	10.1	9.7	12.5	10.8	16.3	14.5	16.9	17.0	13.3	14.2	17.0
馬	渡	平均値	5.5	5.5	3.8	4.4	3.6	4.3	7.4	6.4	9.4	8.7	7.6	6.5	6.1
		日平均値の最大値	12.9	9.4	9.2	8.7	11.7	8.8	13.1	12.1	15.4	16.1	12.6	14.6	16.1
常陸那珂	珂	平均値	3.4	3.2	2.2	2.5	2.1	2.3	4.0	3.6	5.6	5.5	4.5	3.9	3.6
		日平均値の最大値	7.8	5.1	5.5	5.5	6.7	5.2	7.3	6.6	10.1	10.8	7.6	8.0	10.8
大	貫	平均値	4.6	5.1	3.5	4.0	3.3	4.3	6.8	6.0	8.4	8.1	6.8	5.8	5.6
		日平均値の最大値	10.3	7.8	8.2	9.2	10.6	8.9	13.2	12.4	14.8	17.8	10.4	11.0	17.8
造	谷	平均値	7.1	8.0	5.0	5.3	3.7	5.6	9.9	8.4	13.4	13.9	10.9	9.2	8.4
		日平均値の最大値	20.0	15.3	11.2	12.0	11.7	14.8	20.2	27.4	32.1	35.5	26.4	22.0	35.5
荒	地	平均値	4.8	5.3	3.7	4.1	3.2	4.4	7.7	6.4	10.0	9.9	8.0	6.7	6.2
		日平均値の最大値	11.0	10.3	8.2	10.0	11.7	9.7	15.7	12.7	20.0	22.7	14.4	14.4	22.7
田	崎	平均値	6.6	6.9	4.3	4.9	3.5	4.9	9.1	8.2	12.9	13.6	10.5	8.8	7.9
		日平均値の最大値	18.5	13.9	8.8	10.6	12.8	12.8	19.0	25.7	32.5	36.7	24.7	20.9	36.7
広	浦	平均値	4.7	4.9	3.3	4.1	2.8	4.4	7.5	6.6	8.9	8.8	7.5	6.4	5.8
		日平均値の最大値	10.3	7.5	7.7	8.4	9.5	9.4	13.2	12.1	18.4	18.8	12.2	11.4	18.8

附表IV-6 大気浮遊じんのベータ線放射能(同時)測定結果(総括表)

単位: cps

測定局		種別	4月	5月	6月	7月	8月	9月	10月	11月	12月	1月	2月	3月	年間
石	神	平均値	13.1	13.1	9.6	11.8	10.6	11.2	16.8	15.0	20.2	20.0	17.1	14.3	14.4
		日平均値の最大値	23.4	18.6	20.9	21.6	24.1	20.2	27.7	26.8	30.1	33.6	25.4	26.4	33.6
豊	岡	平均値	11.1	10.6	7.0	8.4	9.3	9.3	15.6	13.4	19.5	18.3	15.8	13.8	12.7
		日平均値の最大値	23.9	15.9	17.4	17.1	21.0	18.2	28.7	24.3	27.9	33.1	24.0	29.4	33.1
舟石	川	平均値	12.0	12.6	9.3	11.4	9.9	10.8	21.4	19.6	19.8	17.9	16.2	13.3	14.5
		日平均値の最大値	21.6	18.4	20.0	20.1	24.2	19.0	44.1	35.6	30.4	30.2	25.1	23.6	44.1
村	松	平均値	8.3	8.0	5.8	6.7	6.1	6.8	10.8	9.1	13.4	12.9	11.0	9.1	9.0
		日平均値の最大値	17.8	12.0	13.2	13.2	16.3	12.9	18.6	15.0	21.2	24.0	16.6	18.8	24.0
本米	崎	平均値	13.3	12.4	8.6	10.7	9.4	11.0	16.8	14.6	20.3	18.8	16.6	13.9	13.9
		日平均値の最大値	23.4	19.6	19.5	18.8	23.5	20.9	29.4	27.1	31.4	32.1	26.1	26.7	32.1
馬	渡	平均値	11.1	11.0	7.9	9.2	7.6	9.2	14.6	13.1	18.3	17.3	15.2	12.8	12.3
		日平均値の最大値	24.3	17.9	17.3	17.6	22.1	18.0	24.0	23.8	29.2	31.2	24.6	26.5	31.2
常陸那珂	珂	平均値	7.5	7.3	5.3	6.1	5.2	5.8	8.9	8.4	12.3	12.2	10.2	8.6	8.2
		日平均値の最大値	15.3	11.2	11.2	11.5	14.2	11.5	15.0	14.1	21.9	22.7	16.1	15.9	22.7
大	貫	平均値	9.8	10.2	7.3	8.2	6.9	8.8	13.2	11.9	15.9	15.8	13.4	11.1	11.0
		日平均値の最大値	19.9	15.2	15.0	18.0	18.5	16.4	22.9	23.9	27.4	31.7	20.2	19.9	31.7
造	谷	平均値	13.8	15.8	10.5	10.9	7.8	11.8	19.3	16.9	25.4	26.8	21.3	17.9	16.5
		日平均値の最大値	36.7	30.6	21.6	23.3	23.2	29.3	38.4	51.0	54.1	66.5	47.4	40.2	66.5
荒	地	平均値	9.8	11.0	7.9	8.7	6.7	9.3	15.3	13.2	19.5	19.4	15.9	13.3	12.5
		日平均値の最大値	21.1	20.5	16.9	19.3	21.9	18.8	30.1	24.6	36.9	40.9	27.6	26.2	40.9
田	崎	平均値	13.0	13.7	9.1	10.0	7.4	10.3	17.5	16.1	24.3	25.5	20.1	16.6	15.3
		日平均値の最大値	32.8	27.5	17.9	20.1	23.5	25.0	35.2	47.4	55.3	64.2	44.0	36.6	64.2
広	浦	平均値	10.6	11.1	7.9	9.0	6.3	9.6	15.2	13.6	18.2	18.2	15.6	13.1	12.4
		日平均値の最大値	20.8	16.4	16.0	17.2	18.4	18.9	25.4	23.7	35.2	36.4	24.9	23.2	36.4



附表IV-7 大気浮遊じんのアルファ線放射能(後)測定結果(総括表)

単位: cps

測定局	種別	4月	5月	6月	7月	8月	9月	10月	11月	12月	1月	2月	3月	年間
石 神	平 均 値	0.2	0.2	0.1	0.1	0.1	0.1	0.2	0.1	0.1	0.2	0.2	0.2	0.2
	日平均値の最大値	0.5	0.6	0.3	0.2	0.4	0.3	0.6	0.5	0.3	0.5	0.5	0.5	0.6
豊 岡	平 均 値	0.2	0.2	0.1	0.1	0.1	0.1	0.2	0.1	0.2	0.3	0.2	0.2	0.2
	日平均値の最大値	0.7	0.6	0.2	0.2	0.3	0.2	0.7	0.6	0.7	0.9	0.6	0.6	0.9
舟 石 川	平 均 値	0.2	0.2	0.1	0.1	0.1	0.1	0.2	0.1	0.2	0.2	0.2	0.2	0.2
	日平均値の最大値	0.5	0.5	0.3	0.2	0.4	0.3	0.5	0.3	0.6	0.5	0.5	0.5	0.6
村 松	平 均 値	0.1	0.1	0.0	0.0	0.0	0.0	0.1	0.0	0.1	0.1	0.1	0.1	0.1
	日平均値の最大値	0.2	0.2	0.1	0.1	0.1	0.1	0.2	0.1	0.2	0.3	0.2	0.2	0.3
本 米 崎	平 均 値	0.2	0.2	0.1	0.1	0.1	0.1	0.3	0.2	0.2	0.2	0.2	0.2	0.2
	日平均値の最大値	0.4	0.4	0.3	0.2	0.4	0.3	0.7	0.6	0.6	0.5	0.4	0.4	0.7
馬 渡	平 均 値	0.2	0.2	0.1	0.1	0.1	0.1	0.2	0.1	0.2	0.2	0.2	0.2	0.2
	日平均値の最大値	0.5	0.4	0.3	0.2	0.3	0.2	0.5	0.5	0.5	0.6	0.5	0.4	0.6
常 陸 那 珂	平 均 値	0.1	0.1	0.0	0.0	0.0	0.0	0.1	0.0	0.1	0.1	0.1	0.0	0.1
	日平均値の最大値	0.2	0.1	0.1	0.1	0.1	0.1	0.2	0.1	0.2	0.2	0.2	0.2	0.2
大 貫	平 均 値	0.1	0.1	0.1	0.1	0.1	0.1	0.2	0.1	0.2	0.2	0.1	0.1	0.1
	日平均値の最大値	0.3	0.3	0.2	0.2	0.3	0.2	0.4	0.4	0.4	0.4	0.3	0.3	0.4
造 谷	平 均 値	0.3	0.3	0.2	0.2	0.2	0.1	0.4	0.3	0.5	0.6	0.4	0.3	0.3
	日平均値の最大値	1.1	0.7	0.3	0.4	0.5	0.5	1.3	1.0	1.1	1.6	1.0	0.7	1.6
荒 地	平 均 値	0.2	0.2	0.1	0.1	0.1	0.1	0.3	0.2	0.3	0.4	0.2	0.2	0.2
	日平均値の最大値	0.7	0.6	0.3	0.4	0.4	0.4	0.9	0.7	0.9	1.3	0.8	0.7	1.3
田 崎	平 均 値	0.2	0.2	0.1	0.1	0.1	0.1	0.3	0.2	0.4	0.4	0.3	0.2	0.2
	日平均値の最大値	0.8	0.6	0.2	0.3	0.4	0.4	0.9	0.8	1.0	1.2	0.8	0.6	1.2
広 浦	平 均 値	0.1	0.2	0.1	0.1	0.1	0.1	0.2	0.1	0.2	0.2	0.2	0.2	0.2
	日平均値の最大値	0.4	0.4	0.2	0.2	0.2	0.3	0.5	0.4	0.5	0.6	0.5	0.3	0.6

附表IV-8 大気浮遊じんのベータ線放射能(後)測定結果(総括表)

単位: cps

測定局	種別	4月	5月	6月	7月	8月	9月	10月	11月	12月	1月	2月	3月	年間
石 神	平 均 値	0.9	1.0	0.7	0.7	0.8	0.7	0.9	0.8	0.7	0.9	0.9	0.9	0.8
	日平均値の最大値	1.5	1.6	1.2	1.0	1.2	1.1	1.7	1.4	1.2	1.6	1.6	1.4	1.7
豊 岡	平 均 値	0.7	0.7	0.5	0.5	0.6	0.5	0.8	0.6	0.7	1.0	0.8	0.7	0.7
	日平均値の最大値	1.6	1.6	0.8	0.7	1.0	0.9	1.7	1.5	1.5	2.5	1.5	1.4	2.5
舟 石 川	平 均 値	0.8	0.9	0.6	0.6	0.6	0.6	0.8	0.6	0.8	0.9	0.8	0.8	0.7
	日平均値の最大値	1.4	1.4	1.0	0.9	1.1	1.0	1.4	1.0	1.5	1.5	1.4	1.3	1.5
村 松	平 均 値	0.7	0.7	0.6	0.6	0.6	0.6	0.7	0.6	0.7	0.7	0.7	0.7	0.7
	日平均値の最大値	1.0	0.9	0.7	0.7	0.8	0.8	1.1	0.8	1.1	1.3	1.0	1.0	1.3
本 米 崎	平 均 値	0.8	0.8	0.6	0.6	0.6	0.6	0.9	0.7	0.9	0.9	0.8	0.8	0.8
	日平均値の最大値	1.3	1.2	1.0	0.9	1.1	1.1	1.8	1.5	1.5	1.5	1.3	1.3	1.8
馬 渡	平 均 値	0.7	0.8	0.5	0.5	0.6	0.5	0.8	0.6	0.7	0.8	0.7	0.7	0.7
	日平均値の最大値	1.5	1.1	0.9	0.8	1.0	0.9	1.4	1.4	1.3	1.4	1.4	1.2	1.5
常 陸 那 珂	平 均 値	0.7	0.7	0.6	0.6	0.6	0.6	0.7	0.6	0.7	0.7	0.7	0.6	0.7
	日平均値の最大値	1.0	0.8	0.7	0.7	0.8	0.7	1.0	0.8	1.1	1.2	0.9	0.9	1.2
大 貫	平 均 値	0.9	1.0	0.8	0.8	0.8	0.7	0.8	0.6	0.6	0.8	0.7	0.6	0.8
	日平均値の最大値	1.3	1.2	1.0	1.0	1.2	1.0	1.3	1.1	1.0	1.3	1.1	0.9	1.3
造 谷	平 均 値	1.0	1.1	0.8	0.7	0.7	0.7	1.3	0.9	1.2	1.5	1.1	1.0	1.0
	日平均値の最大値	2.5	1.9	1.1	1.2	1.4	1.5	2.8	2.4	2.3	3.3	2.3	1.8	3.3
荒 地	平 均 値	0.7	0.8	0.6	0.6	0.6	0.6	0.9	0.7	1.0	1.1	0.8	0.8	0.8
	日平均値の最大値	1.8	1.4	0.9	1.1	1.1	1.2	2.0	1.6	2.1	2.6	1.9	1.7	2.6
田 崎	平 均 値	0.8	0.9	0.7	0.7	0.7	0.7	1.0	0.8	1.1	1.2	1.0	0.8	0.9
	日平均値の最大値	2.1	1.6	0.9	1.1	1.2	1.5	2.2	2.0	2.2	2.7	2.0	1.5	2.7
広 浦	平 均 値	0.7	0.7	0.5	0.5	0.5	0.6	0.8	0.6	0.7	0.8	0.8	0.7	0.7
	日平均値の最大値	1.1	1.2	0.7	0.8	0.8	1.0	1.3	1.1	1.2	1.5	1.3	1.0	1.5

附表IV-9 風速測定結果(総括表)

単位:m/s

測定局		月												年平均
		4	5	6	7	8	9	10	11	12	1	2	3	
石神	月平均値	2.6	2.4	2.0	2.0	2.4	2.1	2.4	2.2	2.3	2.6	2.5	2.5	2.3
	1時間値の最大	9.0	7.5	6.9	7.6	8.2	7.5	11.3	8.7	8.8	16.1	10.0	8.8	
豊岡	月平均値	3.1	2.8	2.5	2.4	3.2	2.6	2.7	2.6	2.2	2.7	2.7	2.7	2.7
	1時間値の最大	8.4	7.4	7.0	8.4	8.1	8.4	11.4	9.0	10.1	14.6	8.8	7.1	
舟石川	月平均値	2.7	2.7	2.3	2.2	2.8	2.3	2.5	2.1	2.1	2.3	2.4	2.5	2.4
	1時間値の最大	8.4	8.0	6.6	7.9	7.2	7.4	10.6	7.1	8.3	12.8	10.4	7.7	
押延	月平均値	3.0	2.7	2.3	2.3	3.2	2.5	2.5	2.3	1.9	2.3	2.3	2.6	2.5
	1時間値の最大	9.4	10.4	7.8	8.2	9.1	8.4	11.3	9.3	10.1	15.6	11.9	10.0	
村松	月平均値	2.4	2.4	2.1	2.0	2.3	2.0	2.3	2.0	2.0	2.3	2.3	2.3	2.2
	1時間値の最大	12.0	9.0	7.3	7.0	5.8	6.5	14.2	7.4	8.9	11.1	12.3	8.1	
横堀	月平均値	2.2	2.1	1.9	1.6	1.8	1.9	1.9	1.7	1.6	1.9	1.9	2.0	1.9
	1時間値の最大	6.9	6.9	6.7	4.5	6.8	6.7	10.1	6.5	6.4	12.6	7.8	6.7	
門部	月平均値	1.4	0.9	0.6	0.8	0.7	0.7	1.1	1.1	1.4	1.5	1.1	1.2	1.0
	1時間値の最大	7.4	6.4	3.4	5.5	3.5	3.9	6.5	6.3	7.1	9.7	3.2	6.8	
菅谷	月平均値	2.2	2.1	2.0	1.8	2.5	2.0	1.9	1.7	1.5	1.7	1.3	2.1	1.9
	1時間値の最大	6.8	7.3	6.3	5.3	7.2	6.7	7.5	7.2	7.9	11.9	4.8	6.1	
鴻巣	月平均値	1.5	1.3	1.1	1.2	1.4	1.2	1.3	1.1	1.1	1.2	1.2	1.4	1.3
	1時間値の最大	7.9	7.5	5.2	6.1	5.8	6.0	7.0	6.0	5.9	10.5	8.7	7.8	
馬渡	月平均値	2.6	2.3	2.0	1.9	2.7	2.3	2.4	2.3	2.1	2.4	2.4	2.5	2.3
	1時間値の最大	8.2	7.2	6.4	6.4	8.1	6.6	10.3	7.5	8.5	12.8	8.9	7.4	
常陸那珂	月平均値	2.8	2.4	2.1	2.0	2.9	2.4	2.5	2.6	2.2	2.6	2.5	2.6	2.5
	1時間値の最大	8.1	7.0	6.1	6.3	6.9	7.0	9.1	8.6	8.3	13.9	7.7	7.1	
阿字ヶ浦	月平均値	3.6	3.0	2.5	2.5	3.6	3.0	3.3	3.4	2.9	3.0	3.0	3.4	3.1
	1時間値の最大	10.3	11.9	7.7	10.1	11.0	10.4	10.8	12.8	12.2	16.3	11.2	10.6	
堀口	月平均値	2.5	2.1	1.7	1.8	2.4	2.0	2.1	1.9	1.8	1.9	1.9	2.3	2.0
	1時間値の最大	10.7	13.9	5.4	9.3	7.6	8.6	10.0	9.9	11.2	12.7	13.6	11.2	
柳沢	月平均値	3.0	2.7	2.4	2.2	3.1	2.6	2.7	2.5	2.2	2.5	2.5	2.8	2.6
	1時間値の最大	9.4	9.7	7.4	9.9	7.5	7.8	10.0	8.2	11.8	13.3	10.9	7.9	
久慈	月平均値	3.3	3.0	2.5	2.5	3.6	3.0	3.1	3.1	2.7	2.9	2.8	3.0	3.0
	1時間値の最大	9.4	8.8	8.3	7.8	9.4	10.1	9.1	10.8	10.5	15.8	10.3	8.8	
大沼	月平均値	2.9	2.5	2.2	2.2	3.0	2.5	2.8	2.7	2.6	2.8	2.8	2.8	2.7
	1時間値の最大	10.1	10.6	6.7	8.8	7.9	7.9	12.5	7.7	9.6	14.4	11.1	9.3	
平和	月平均値	1.9	1.6	1.5	1.2	2.1	1.7	1.7	1.7	1.7	1.8	1.8	1.8	1.7
	1時間値の最大	6.4	6.4	5.2	4.3	6.9	5.9	6.6	6.8	5.7	10.0	5.8	6.3	
中里	月平均値	1.5	1.5	1.1	1.0	1.4	1.3	1.4	1.4	1.4	1.5	1.5	1.6	1.4
	1時間値の最大	6.1	7.1	4.4	4.7	5.6	5.4	5.8	5.4	5.7	7.3	5.2	5.1	
磯部	月平均値	2.4	2.3	2.1	1.9	2.2	2.0	2.1	1.8	1.8	2.2	2.1	2.2	2.1
	1時間値の最大	8.1	6.7	7.0	6.3	9.2	9.6	11.4	8.6	9.6	20.0	9.6	7.5	
久米	月平均値	2.0	2.2	1.8	1.7	1.9	1.8	2.0	1.7	1.9	1.9	2.2	2.2	1.9
	1時間値の最大	8.5	8.6	7.3	6.1	6.5	7.1	9.4	8.1	9.6	8.9	9.6	8.1	
松平	月平均値	2.1	2.1	1.7	1.6	1.6	1.7	1.8	1.7	1.8	2.1	2.1	2.0	1.9
	1時間値の最大	7.2	7.4	5.8	7.9	6.9	8.0	7.9	8.0	6.5	12.1	7.6	7.0	
根本	月平均値	2.0	2.2	1.8	1.6	1.7	1.6	1.7	1.5	1.5	1.5	1.9	2.0	1.8
	1時間値の最大	9.0	9.5	7.3	7.4	5.8	7.6	7.2	5.1	8.7	8.9	7.5	7.7	
石塚	月平均値	1.7	1.8	1.6	1.5	1.6	1.5	1.6	1.3	1.3	1.4	1.6	1.8	1.6
	1時間値の最大	7.6	6.2	5.2	6.2	5.1	6.9	7.0	7.4	7.6	8.0	7.8	6.0	
大貫	月平均値	2.7	2.3	1.9	2.0	2.4	2.1	2.2	2.0	1.9	2.1	2.2	2.5	2.2
	1時間値の最大	8.2	8.2	5.2	6.6	6.3	6.1	7.2	8.1	9.9	11.0	10.4	7.5	
造谷	月平均値	2.3	2.0	1.7	1.7	2.5	1.9	2.0	1.8	1.4	1.5	1.7	2.1	1.9
	1時間値の最大	7.0	9.0	5.5	6.2	8.0	6.9	7.6	9.0	7.9	10.6	8.3	6.4	
荒地	月平均値	3.7	3.3	2.8	2.9	3.8	3.2	3.3	3.1	2.5	3.0	3.0	3.4	3.2
	1時間値の最大	11.5	12.3	7.8	9.9	9.4	9.3	10.0	10.3	12.5	15.4	11.2	10.1	
徳宿	月平均値	2.4	2.1	1.8	1.9	2.4	1.9	1.9	1.8	1.5	1.8	1.8	2.2	2.0
	1時間値の最大	8.1	9.4	5.4	6.7	7.3	6.4	8.0	7.0	8.4	9.1	7.6	7.2	
大蔵	月平均値	1.8	1.8	1.6	1.7	1.6	1.4	1.6	1.5	1.5	1.7	1.6	1.7	1.6
	1時間値の最大	6.6	10.9	5.4	7.3	5.0	4.8	6.5	5.9	9.4	7.6	7.3	6.4	
広浦	月平均値	2.7	2.4	2.1	2.0	2.8	2.3	2.3	2.2	2.0	2.1	2.2	2.5	2.3
	1時間値の最大	7.8	9.1	7.0	6.9	7.7	7.6	8.6	9.0	7.9	13.8	9.6	6.9	
海老沢	月平均値	1.3	1.3	1.1	1.1	1.2	1.0	1.1	0.9	1.0	1.1	1.0	1.4	1.1
	1時間値の最大	5.0	6.2	3.8	4.8	3.4	3.7	6.4	4.2	5.9	6.2	2.2	6.0	
吉沢	月平均値	2.4	2.3	2.2	2.1	2.7	2.1	2.0	1.8	1.6	1.9	1.9	2.2	2.1
	1時間値の最大	7.6	8.4	6.7	6.7	8.1	7.0	7.9	8.7	8.4	9.7	9.4	6.9	
大場	月平均値	1.6	1.7	1.4	1.5	1.5	1.4	1.6	1.4	1.5	1.5	1.5	1.7	1.5
	1時間値の最大	7.2	6.3	5.8	5.4	3.7	4.1	8.4	4.0	7.1	6.1	2.9	5.8	
石川	月平均値	2.4	2.4	2.1	2.2	2.3	2.1	2.3	2.0	2.0	2.2	2.3	2.4	2.2
	1時間値の最大	9.4	8.5	6.3	8.6	6.6	7.3	8.3	7.3	8.5	8.9	9.8	7.2	
鯉淵	月平均値	1.2	1.1	1.0	0.8	1.1	0.9	0.9	0.8	0.7	1.0	1.0	1.2	1.0
	1時間値の最大	5.3	4.1	3.9	3.3	4.3	4.5	4.3	4.5	5.3	7.1	4.9	4.1	
堅倉	月平均値	1.4	1.3	1.1	1.3	1.2	0.9	0.9	0.7	0.7	0.9	0.9	1.1	1.0
	1時間値の最大	6.5	5.6	4.2	6.2	3.8	3.9	7.0	4.3	7.1	6.0	8.1	5.7	
芹沢	月平均値	2.2	2.0	1.5	1.9	2.1	1.6	1.5	1.1	0.9	1.3	1.4	1.8	1.6
	1時間値の最大	8.5	9.5	6.1	8.4	6.2	5.6	9.3	5.5	9.3	9.8	8.2	7.8	

附表IV-10 風配図（四半期別）

注) Cの記号はCalm（風速0.4m/秒未満）を示す。

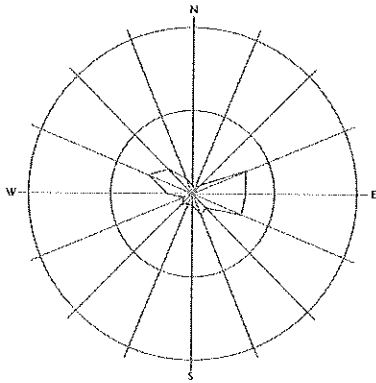
風配図 (02-29-002)

期間 2015年04月01日 01時 ~ 2015年06月30日 24時

観測局 100 奥海村石神

風向	頻度 (%)
N	1.88
NNE	1.51
NE	2.98
ENE	14.15
E	13.05
ESE	12.96
SE	4.81
SSE	5.40
S	2.79
SSW	2.56
SW	3.48
WSW	2.24
W	6.18
WNW	11.54
NW	8.29
NNW	3.75
C	2.43

頻度スケール 40.0 (%)



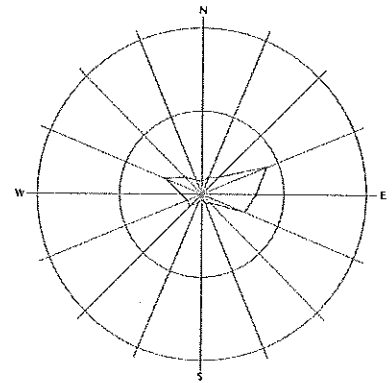
風配図 (02-29-002)

期間 2015年07月01日 01時 ~ 2015年09月30日 24時

観測局 100 奥海村石神

風向	頻度 (%)
N	3.09
NNE	4.31
NE	5.86
ENE	17.03
E	13.26
ESE	11.44
SE	3.18
SSE	2.32
S	1.50
SSW	2.09
SW	4.18
WSW	3.95
W	5.18
WNW	9.72
NW	5.81
NNW	3.63
C	3.45

頻度スケール 40.0 (%)



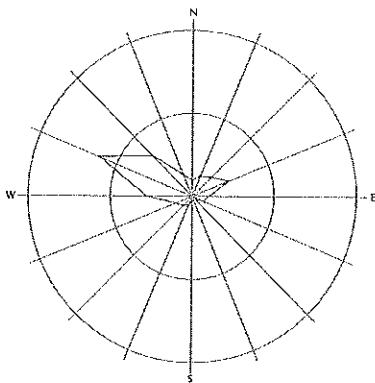
風配図 (02-29-002)

期間 2015年10月01日 01時 ~ 2015年12月31日 24時

観測局 100 奥海村石神

風向	頻度 (%)
N	3.94
NNE	5.12
NE	6.61
ENE	5.69
E	4.03
ESE	3.08
SE	0.68
SSE	1.00
S	1.09
SSW	2.08
SW	2.99
WSW	4.26
W	11.01
WNW	24.41
NW	13.72
NNW	5.62
C	0.68

頻度スケール 40.0 (%)



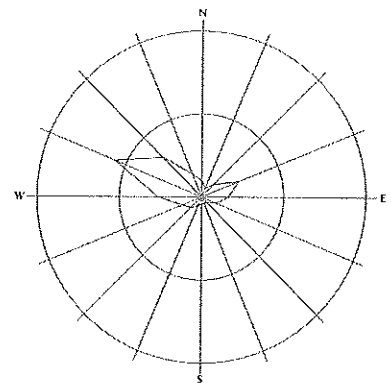
風配図 (02-29-002)

期間 2016年01月01日 01時 ~ 2016年03月31日 24時

観測局 100 奥海村石神

風向	頻度 (%)
N	3.86
NNE	2.30
NE	4.22
ENE	9.92
E	6.52
ESE	3.99
SE	1.74
SSE	1.70
S	1.79
SSW	2.39
SW	3.49
WSW	4.96
W	10.56
WNW	22.68
NW	13.22
NNW	5.97
C	0.69

頻度スケール 40.0 (%)



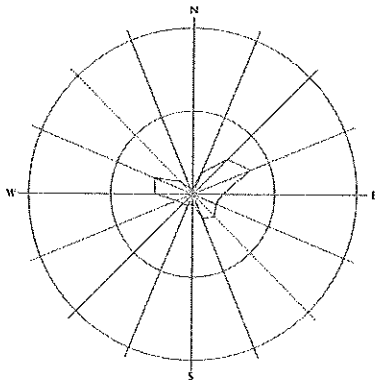
風配図 (02-29-002)

期間 2015年04月01日 01時 ~ 2015年06月30日 24時

観測局 101 奥海村豊田

風向	頻度 (%)
N	1.28
NNE	5.63
NE	11.90
ENE	15.20
E	7.28
ESE	6.14
SE	7.51
SSE	6.36
S	2.34
SSW	2.98
SW	3.34
WSW	4.03
W	9.11
WNW	10.03
NW	4.30
NNW	1.42
C	1.14

頻度スケール 40.0 (%)



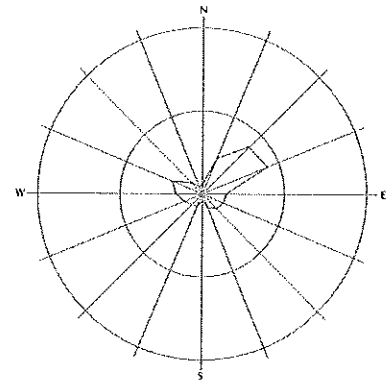
風配図 (02-29-002)

期間 2015年07月01日 01時 ~ 2015年09月30日 24時

観測局 101 奥海村豊田

風向	頻度 (%)
N	2.22
NNE	9.29
NE	16.00
ENE	17.23
E	5.85
ESE	5.58
SE	4.94
SSE	3.58
S	1.63
SSW	3.35
SW	3.67
WSW	4.76
W	6.48
WNW	7.93
NW	3.63
NNW	1.95
C	1.50

頻度スケール 40.0 (%)



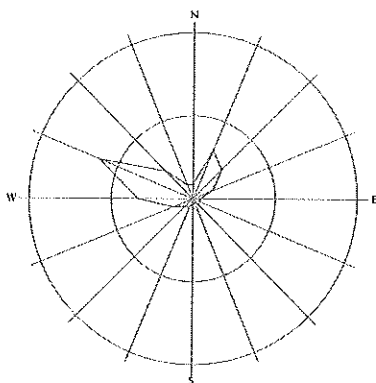
風配図 (02-29-002)

期間 2015年10月01日 01時 ~ 2015年12月31日 24時

観測局 101 奥海村豊田

風向	頻度 (%)
N	3.82
NNE	12.55
NE	9.78
ENE	5.30
E	1.72
ESE	1.68
SE	1.86
SSE	1.04
S	1.36
SSW	2.31
SW	2.45
WSW	5.16
W	13.45
WNW	24.58
NW	9.28
NNW	3.35
C	0.41

頻度スケール 40.0 (%)



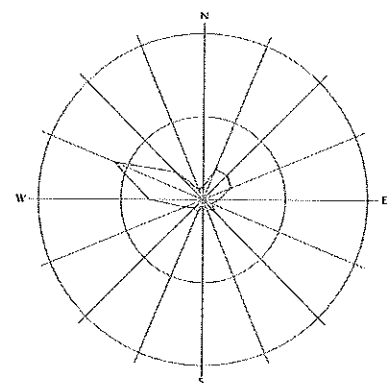
風配図 (02-29-002)

期間 2016年01月01日 01時 ~ 2016年03月31日 24時

観測局 101 奥海村豊田

風向	頻度 (%)
N	2.93
NNE	7.93
NE	8.21
ENE	7.19
E	3.99
ESE	2.34
SE	3.94
SSE	2.06
S	1.65
SSW	3.21
SW	2.93
WSW	4.91
W	12.93
WNW	23.43
NW	9.35
NNW	2.71
C	0.18

頻度スケール 40.0 (%)



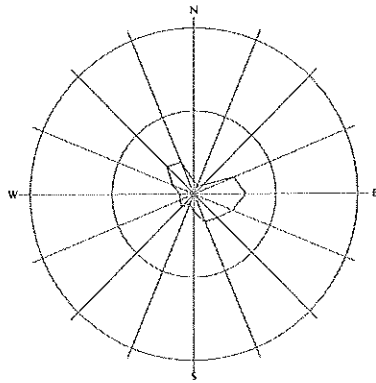
風況図 (02-29-002)

期間 2015年04月01日 01時 ~ 2015年06月30日 24時

観測局 102 東海村丹石川

風向	頻度(%)
N	2.93
NNE	2.24
NE	3.02
ENE	10.67
E	12.73
ESE	10.17
SE	8.06
SSE	7.15
S	4.54
SSW	2.52
SW	4.40
WSW	3.62
W	3.62
WNW	5.59
NW	9.39
NNW	8.20
C	1.15

頻度スケール 40.0(%)



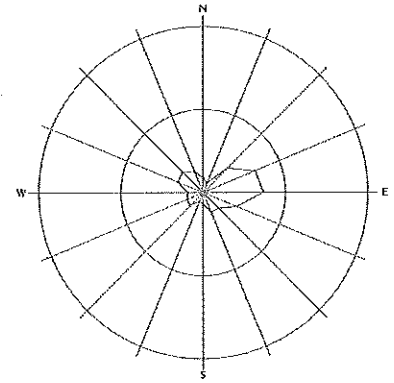
風況図 (02-29-002)

期間 2015年07月01日 01時 ~ 2015年09月30日 24時

観測局 102 東海村丹石川

風向	頻度(%)
N	3.63
NNE	2.45
NE	8.34
ENE	13.64
E	14.60
ESE	8.75
SE	5.35
SSE	5.12
S	2.86
SSW	2.31
SW	4.44
WSW	4.22
W	3.81
WNW	6.53
NW	7.03
NNW	5.44
C	1.50

頻度スケール 40.0(%)



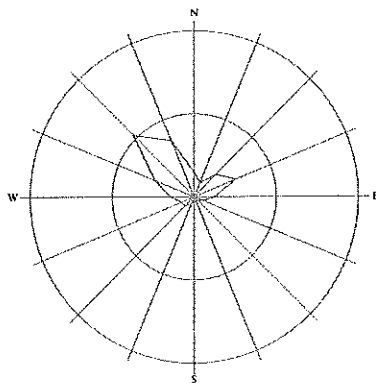
風況図 (02-29-002)

期間 2015年10月01日 01時 ~ 2015年12月31日 24時

観測局 102 東海村丹石川

風向	頻度(%)
N	5.93
NNE	3.62
NE	7.47
ENE	10.96
E	5.03
ESE	2.40
SE	1.31
SSE	1.31
S	1.04
SSW	1.72
SW	2.99
WSW	3.44
W	5.75
WNW	10.51
NW	20.88
NNW	14.67
C	0.95

頻度スケール 40.0(%)



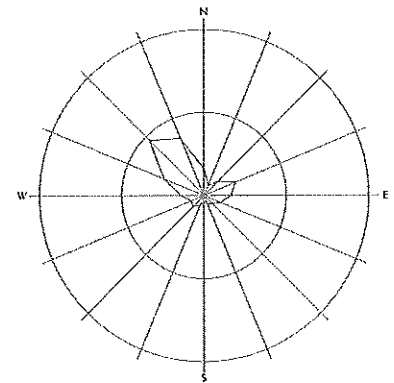
風況図 (02-29-002)

期間 2016年01月01日 01時 ~ 2016年03月31日 24時

観測局 102 東海村丹石川

風向	頻度(%)
N	6.46
NNE	2.61
NE	4.86
ENE	8.39
E	6.51
ESE	4.40
SE	2.84
SSE	2.20
S	1.70
SSW	2.48
SW	3.71
WSW	3.53
W	5.46
WNW	10.41
NW	18.66
NNW	14.81
C	0.96

頻度スケール 40.0(%)



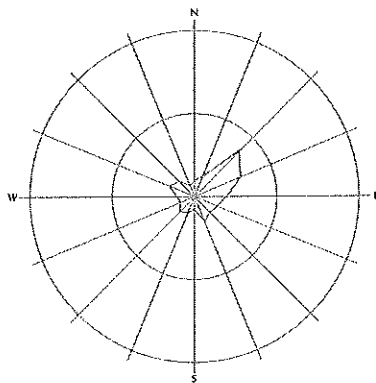
風況図 (02-29-002)

期間 2015年04月01日 01時 ~ 2015年06月30日 24時

観測局 103 東海村神塚

風向	頻度(%)
N	3.85
NNE	5.17
NE	15.48
ENE	12.13
E	7.88
ESE	5.95
SE	5.22
SSE	6.59
S	2.98
SSW	4.26
SW	5.13
WSW	3.66
W	4.35
WNW	6.55
NW	5.31
NNW	2.88
C	2.61

頻度スケール 40.0(%)



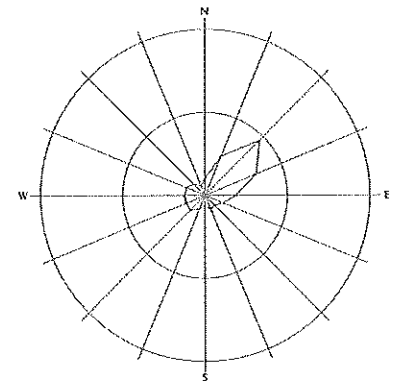
風況図 (02-29-002)

期間 2015年07月01日 01時 ~ 2015年09月30日 24時

観測局 103 東海村神塚

風向	頻度(%)
N	4.00
NNE	10.23
NE	18.60
ENE	13.60
E	7.41
ESE	4.91
SE	3.32
SSE	3.59
S	2.64
SSW	3.55
SW	5.05
WSW	4.96
W	4.91
WNW	4.87
NW	3.68
NNW	2.50
C	2.18

頻度スケール 40.0(%)



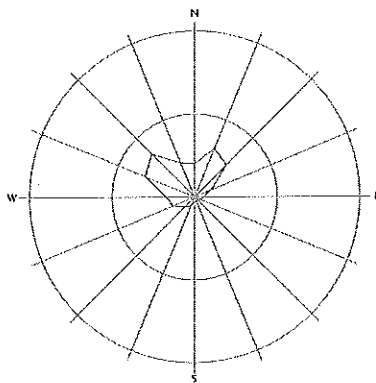
風況図 (02-29-002)

期間 2015年10月01日 01時 ~ 2015年12月31日 24時

観測局 103 東海村神塚

風向	頻度(%)
N	7.93
NNE	12.64
NE	10.91
ENE	4.48
E	1.95
ESE	1.54
SE	0.91
SSE	1.27
S	1.27
SSW	2.50
SW	3.35
WSW	5.66
W	6.97
WNW	12.91
NW	14.63
NNW	8.83
C	2.17

頻度スケール 40.0(%)



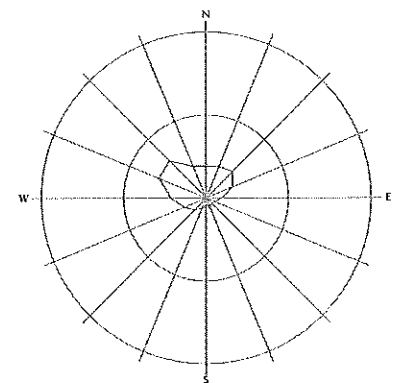
風況図 (02-29-002)

期間 2016年01月01日 01時 ~ 2016年03月31日 24時

観測局 103 東海村神塚

風向	頻度(%)
N	7.61
NNE	8.16
NE	9.12
ENE	6.88
E	3.67
ESE	2.38
SE	2.02
SSE	2.15
S	1.74
SSW	2.75
SW	4.13
WSW	5.87
W	8.53
WNW	12.33
NW	12.65
NNW	8.30
C	1.70

頻度スケール 40.0(%)



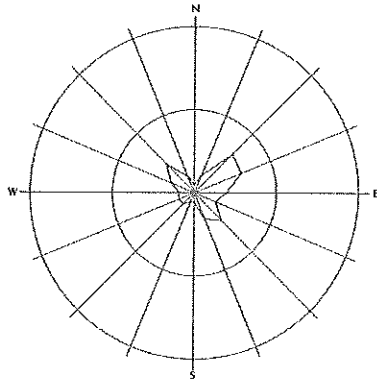
風配図 (02-29-002)

期間 2015年04月01日 01時 ~ 2015年06月30日 24時

観測局 104 東海村村松

風向	頻度(%)
N	1.92
NNE	4.35
NE	13.00
ENE	12.36
E	7.78
ESE	5.54
SE	9.43
SSE	6.68
S	2.43
SSW	2.43
SW	3.73
WSW	4.03
W	3.75
WNW	6.23
NW	9.52
NNW	4.26
C	2.56

頻度スケール 40.0(%)



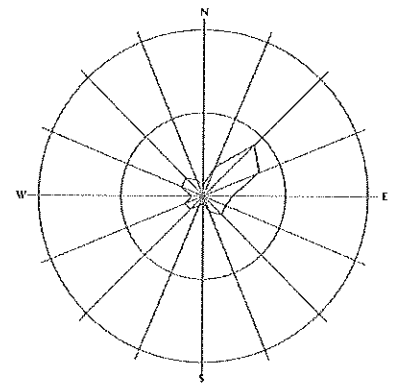
風配図 (02-29-002)

期間 2015年07月01日 01時 ~ 2015年09月30日 24時

観測局 104 東海村村松

風向	頻度(%)
N	2.72
NNE	7.48
NE	17.32
ENE	14.73
E	7.07
ESE	6.03
SE	6.30
SSE	4.08
S	1.68
SSW	2.45
SW	4.53
WSW	4.58
W	2.86
WNW	5.53
NW	5.98
NNW	4.17
C	2.49

頻度スケール 40.0(%)



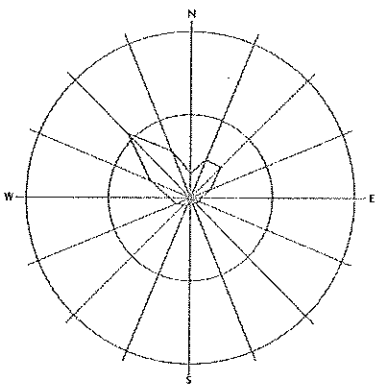
風配図 (02-29-002)

期間 2015年10月01日 01時 ~ 2015年12月31日 24時

観測局 104 東海村村松

風向	頻度(%)
N	5.84
NNE	9.83
NE	10.24
ENE	5.12
E	2.45
ESE	2.49
SE	1.68
SSE	1.63
S	1.31
SSW	2.17
SW	2.40
WSW	3.89
W	5.21
WNW	10.55
NW	21.65
NNW	12.18
C	1.36

頻度スケール 40.0(%)



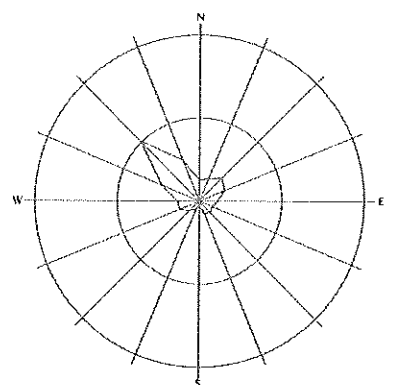
風配図 (02-29-002)

期間 2016年01月01日 01時 ~ 2016年03月31日 24時

観測局 104 東海村村松

風向	頻度(%)
N	5.04
NNE	5.69
NE	7.84
ENE	6.51
E	4.49
ESE	3.48
SE	3.90
SSE	3.26
S	1.47
SSW	1.93
SW	3.21
WSW	5.18
W	5.32
WNW	10.04
NW	20.36
NNW	10.50
C	1.79

頻度スケール 40.0(%)



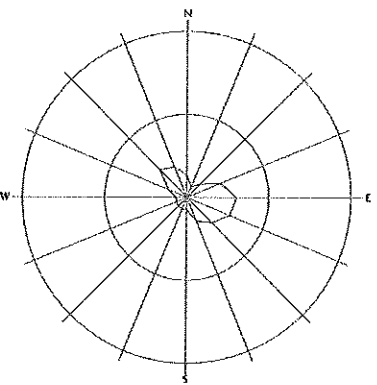
風配図 (02-29-002)

期間 2015年04月01日 01時 ~ 2015年06月30日 24時

観測局 110 那珂市横塚

風向	頻度(%)
N	5.36
NNE	2.75
NE	4.53
ENE	8.93
E	12.09
ESE	11.31
SE	8.70
SSE	6.14
S	2.84
SSW	3.02
SW	2.93
WSW	2.70
W	2.75
WNW	4.90
NW	9.20
NNW	7.92
C	3.94

頻度スケール 40.0(%)



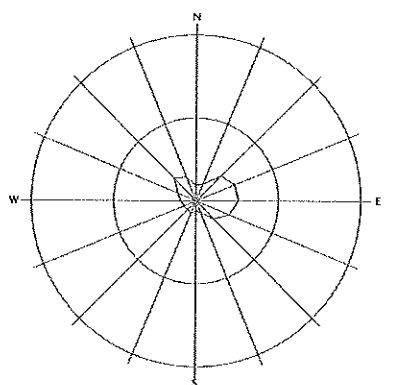
風配図 (02-29-002)

期間 2015年07月01日 01時 ~ 2015年09月30日 24時

観測局 110 那珂市横塚

風向	頻度(%)
N	3.81
NNE	4.49
NE	8.47
ENE	10.29
E	10.38
ESE	8.74
SE	5.98
SSE	3.17
S	2.54
SSW	3.22
SW	2.85
WSW	3.13
W	3.81
WNW	4.89
NW	7.65
NNW	6.07
C	10.51

頻度スケール 40.0(%)



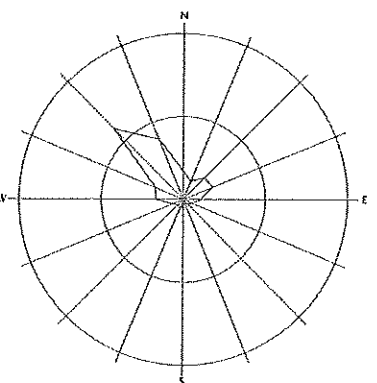
風配図 (02-29-002)

期間 2015年10月01日 01時 ~ 2015年12月31日 24時

観測局 110 那珂市横塚

風向	頻度(%)
N	6.70
NNE	4.71
NE	7.25
ENE	7.79
E	4.26
ESE	2.40
SE	1.54
SSE	0.91
S	1.31
SSW	2.45
SW	1.22
WSW	2.81
W	6.52
WNW	7.34
NW	23.87
NNW	15.53
C	2.90

頻度スケール 40.0(%)



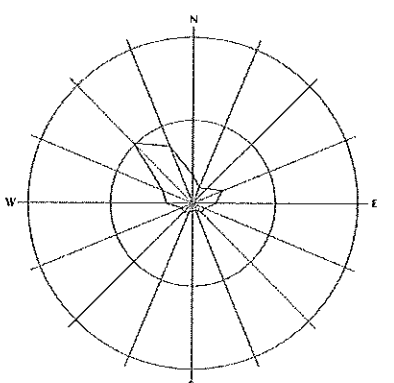
風配図 (02-29-002)

期間 2016年01月01日 01時 ~ 2016年03月31日 24時

観測局 110 那珂市横塚

風向	頻度(%)
N	6.83
NNE	4.68
NE	5.00
ENE	7.25
E	5.73
ESE	3.16
SE	2.93
SSE	1.88
S	2.02
SSW	2.43
SW	3.07
WSW	2.93
W	6.42
WNW	7.84
NW	20.31
NNW	14.90
C	2.71

頻度スケール 40.0(%)



風配図 (02-29-002)

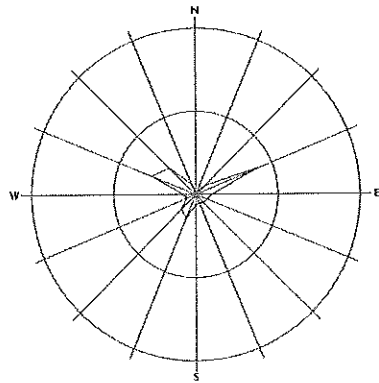
期間 2015年04月01日 01時 ~ 2015年06月30日 24時

観測局 111 那珂市門部

風向 頻度(%)

N	0.69
NNE	0.60
NE	3.02
ENE	16.03
E	3.94
ESE	3.02
SE	2.79
SSE	2.29
S	2.61
SSW	6.00
SW	5.08
WSW	2.34
W	3.07
WNW	11.49
NW	9.11
NNW	2.66
C	25.27

頻度スケール 40.0(%)



風配図 (02-29-002)

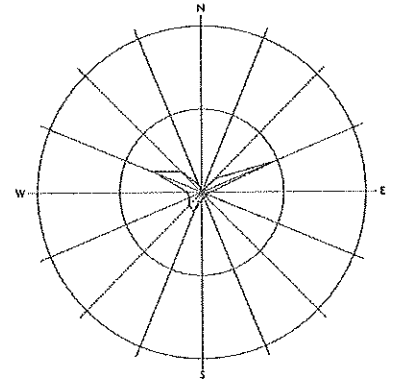
期間 2015年07月01日 01時 ~ 2015年09月30日 24時

観測局 111 那珂市門部

風向 頻度(%)

N	0.27
NNE	0.27
NE	4.58
ENE	19.10
E	2.13
ESE	1.13
SE	1.45
SSE	1.36
S	1.66
SSW	4.99
SW	4.45
WSW	3.31
W	3.54
WNW	12.79
NW	6.99
NNW	1.81
C	29.95

頻度スケール 40.0(%)



風配図 (02-29-002)

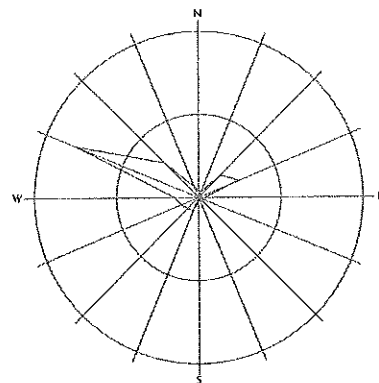
期間 2015年10月01日 01時 ~ 2015年12月31日 24時

観測局 111 那珂市門部

風向 頻度(%)

N	1.63
NNE	1.49
NE	7.52
ENE	10.46
E	1.49
ESE	0.68
SE	0.41
SSE	0.41
S	1.00
SSW	3.22
SW	3.85
WSW	4.53
W	5.93
WNW	32.02
NW	11.87
NNW	2.94
C	10.55

頻度スケール 40.0(%)



風配図 (02-29-002)

期間 2016年01月01日 01時 ~ 2016年03月31日 24時

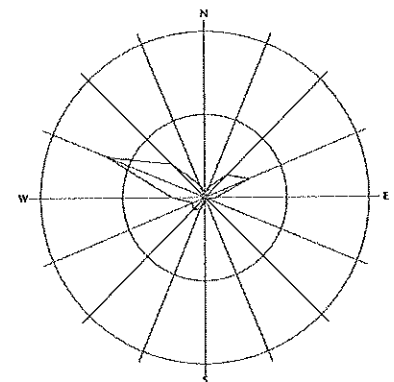
観測局 111 那珂市門部

2月4日~3月7日 検定切れによりデータ除外  
3月7日~3月9日 機器不良によりC

風向 頻度(%)

N	1.43
NNE	2.79
NE	7.52
ENE	11.75
E	2.65
ESE	1.60
SE	0.79
SSE	0.57
S	1.07
SSW	2.87
SW	4.08
WSW	3.22
W	7.95
WNW	25.57
NW	11.32
NNW	3.22
C	12.18

頻度スケール 40.0(%)



風配図 (02-29-002)

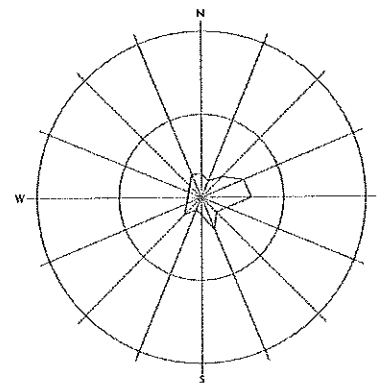
期間 2015年04月01日 01時 ~ 2015年06月30日 24時

観測局 112 那珂市菅谷

風向 頻度(%)

N	5.68
NNE	4.21
NE	7.01
ENE	10.99
E	12.09
ESE	6.59
SE	5.13
SSE	8.33
S	4.30
SSW	3.39
SW	5.86
WSW	3.85
W	3.34
WNW	3.21
NW	3.94
NNW	3.86
C	6.23

頻度スケール 40.0(%)



風配図 (02-29-002)

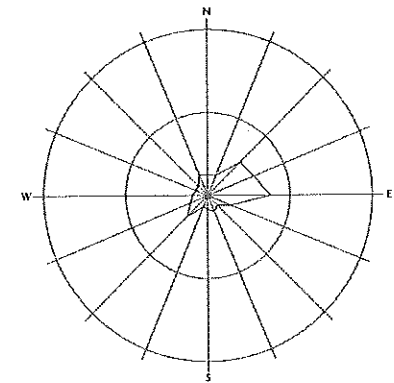
期間 2015年07月01日 01時 ~ 2015年09月30日 24時

観測局 112 那珂市菅谷

風向 頻度(%)

N	4.99
NNE	5.13
NE	11.26
ENE	12.12
E	15.16
ESE	6.08
SE	3.27
SSE	4.04
S	3.36
SSW	3.00
SW	7.04
WSW	4.88
W	3.77
WNW	3.04
NW	3.31
NNW	5.45
C	4.31

頻度スケール 40.0(%)



風配図 (02-29-002)

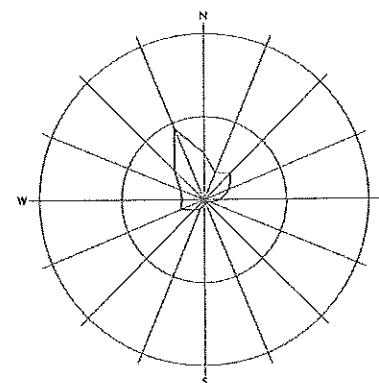
期間 2015年10月01日 01時 ~ 2015年12月31日 24時

観測局 112 那珂市菅谷

風向 頻度(%)

N	11.19
NNE	6.97
NE	8.97
ENE	6.52
E	3.99
ESE	1.68
SE	0.82
SSE	1.80
S	1.49
SSW	2.63
SW	3.58
WSW	6.25
W	5.39
WNW	6.20
NW	10.05
NNW	18.43
C	4.85

頻度スケール 40.0(%)



風配図 (02-29-002)

期間 2016年01月01日 01時 ~ 2016年03月31日 24時

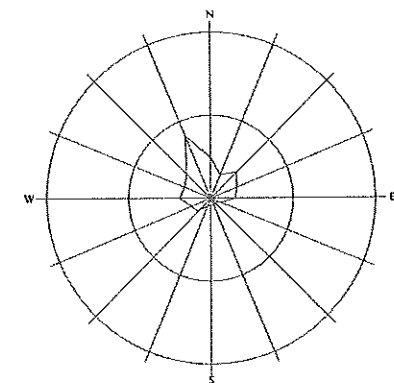
観測局 112 那珂市菅谷

2月4日~3月7日 検定切れによりデータ除外

風向 頻度(%)

N	9.81
NNE	6.08
NE	8.73
ENE	6.94
E	5.80
ESE	2.72
SE	1.22
SSE	1.93
S	1.65
SSW	2.08
SW	4.44
WSW	5.08
W	7.59
WNW	7.92
NW	8.38
NNW	16.25
C	4.29

頻度スケール 40.0(%)



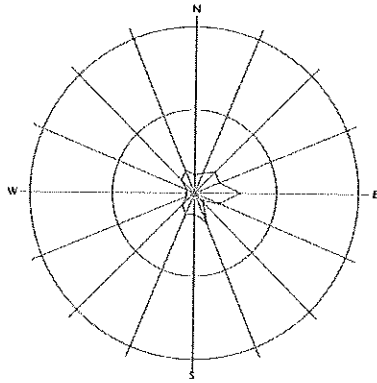
風配図 (02-29-002)

期間 2015年04月01日 01時 ~ 2015年06月30日 24時

観測局 115 那珂市浦風

風向	頻度 (%)
N	4.40
NNE	5.27
NE	7.10
ENE	6.64
E	11.17
ESE	6.41
SE	2.66
SSE	7.69
S	5.08
SSW	5.54
SW	4.08
WSW	2.15
W	2.11
WNW	1.88
NW	4.49
NNW	5.82
C	17.54

傾度スケール 40.0 (%)



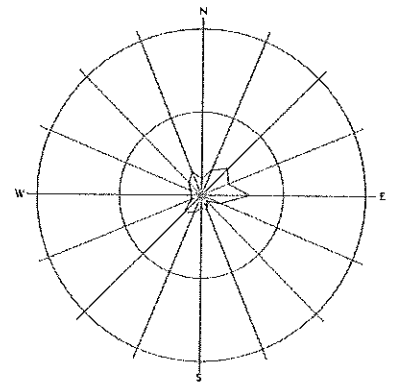
風配図 (02-29-002)

期間 2015年07月01日 01時 ~ 2015年09月30日 24時

観測局 115 那珂市浦風

風向	頻度 (%)
N	4.13
NNE	5.62
NE	8.93
ENE	7.12
E	11.70
ESE	5.17
SE	2.00
SSE	3.81
S	3.31
SSW	4.40
SW	5.99
WSW	2.59
W	2.54
WNW	2.81
NW	4.31
NNW	5.90
C	18.68

傾度スケール 40.0 (%)



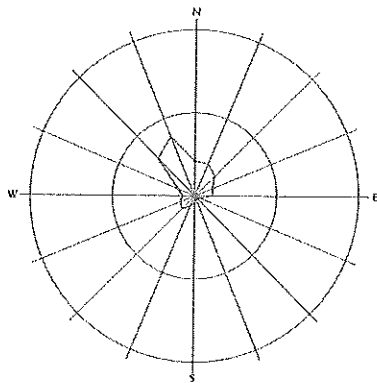
風配図 (02-29-002)

期間 2015年10月01日 01時 ~ 2015年12月31日 24時

観測局 115 那珂市浦風

風向	頻度 (%)
N	8.42
NNE	8.24
NE	6.75
ENE	4.66
E	4.53
ESE	1.45
SE	0.72
SSE	0.95
S	1.59
SSW	2.67
SW	4.21
WSW	3.62
W	2.85
WNW	4.30
NW	12.50
NNW	15.44
C	17.97

傾度スケール 40.0 (%)



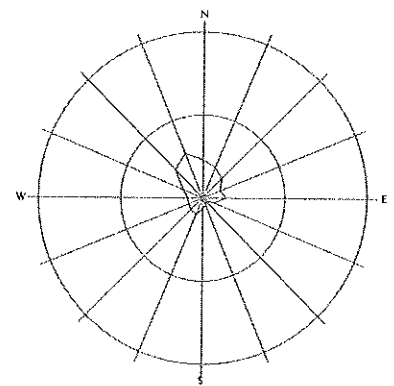
風配図 (02-29-002)

期間 2016年01月01日 01時 ~ 2016年03月31日 24時

観測局 115 那珂市浦風

風向	頻度 (%)
N	9.18
NNE	7.89
NE	6.47
ENE	4.54
E	5.69
ESE	3.07
SE	1.38
SSE	1.97
S	2.57
SSW	4.22
SW	3.95
WSW	3.67
W	3.81
WNW	5.19
NW	9.59
NNW	11.52
C	15.28

傾度スケール 40.0 (%)



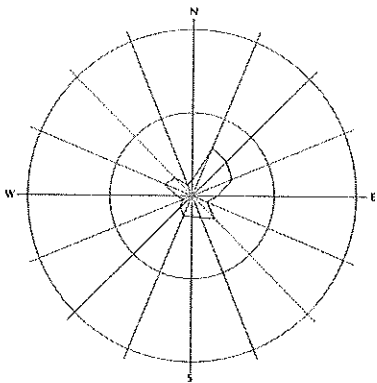
風配図 (02-29-002)

期間 2015年04月01日 01時 ~ 2015年06月30日 24時

観測局 120 日立市妙法寺南風

風向	頻度 (%)
N	3.71
NNE	12.37
NE	11.68
ENE	10.40
E	6.23
ESE	3.80
SE	7.79
SSE	5.91
S	4.55
SSW	5.31
SW	3.94
WSW	2.29
W	3.56
WNW	7.05
NW	6.14
NNW	2.93
C	1.83

傾度スケール 40.0 (%)



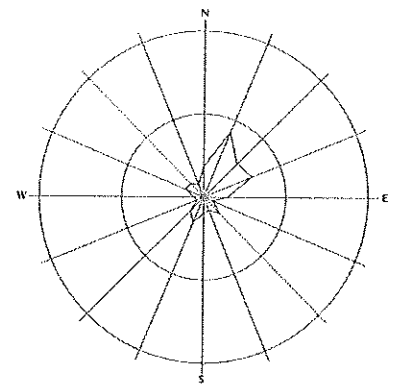
風配図 (02-29-002)

期間 2015年07月01日 01時 ~ 2015年09月30日 24時

観測局 120 日立市妙法寺南風

風向	頻度 (%)
N	7.30
NNE	16.95
NE	11.47
ENE	12.78
E	5.80
ESE	2.49
SE	5.67
SSE	3.54
S	4.03
SSW	6.66
SW	4.62
WSW	1.77
W	2.45
WNW	4.90
NW	4.44
NNW	3.22
C	1.90

傾度スケール 40.0 (%)



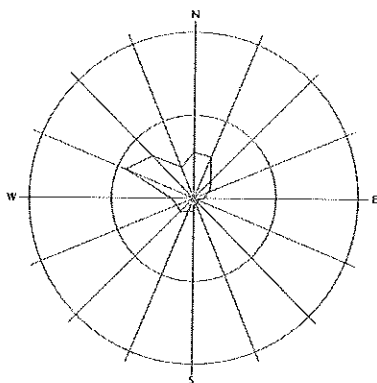
風配図 (02-29-002)

期間 2015年10月01日 01時 ~ 2015年12月31日 24時

観測局 120 日立市妙法寺南風

風向	頻度 (%)
N	10.56
NNE	10.69
NE	5.84
ENE	4.06
E	2.31
ESE	0.95
SE	1.59
SSE	1.36
S	2.99
SSW	3.31
SW	4.53
WSW	4.48
W	5.57
WNW	18.03
NW	14.45
NNW	8.02
C	0.86

傾度スケール 40.0 (%)



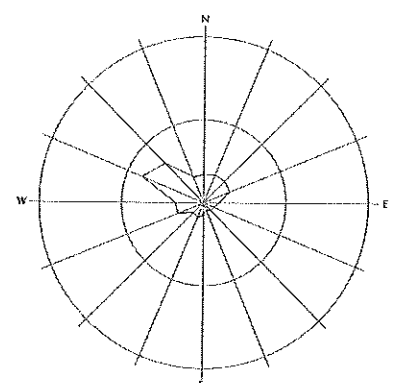
風配図 (02-29-002)

期間 2016年01月01日 01時 ~ 2016年03月31日 24時

観測局 120 日立市妙法寺南風

風向	頻度 (%)
N	6.79
NNE	7.34
NE	7.24
ENE	6.92
E	3.67
ESE	2.75
SE	2.57
SSE	1.88
S	2.80
SSW	3.85
SW	3.44
WSW	6.69
W	6.88
WNW	16.19
NW	13.39
NNW	6.69
C	0.92

傾度スケール 40.0 (%)





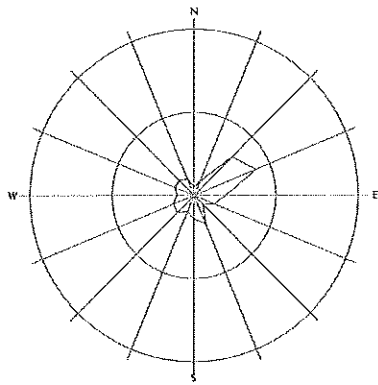
風況図 (02-29-002)

期間 2015年04月01日 01時 ~ 2015年06月30日 24時

観測局 121 大分県大分市東陸研研

風向	頻度 (%)
N	1.88
NNE	3.39
NE	13.14
ENE	16.44
E	7.74
ESE	5.36
SE	3.02
SSE	7.37
S	5.72
SSW	4.30
SW	5.91
WSW	5.36
W	4.03
WNW	4.99
NW	5.04
NNW	4.21
C	2.11

頻度スケール 40.0 (%)



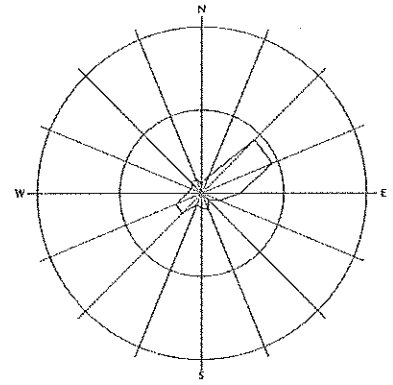
風況図 (02-29-002)

期間 2015年07月01日 01時 ~ 2015年09月30日 24時

観測局 121 大分県大分市東陸研研

風向	頻度 (%)
N	2.27
NNE	4.17
NE	18.19
ENE	18.47
E	9.48
ESE	4.63
SE	2.31
SSE	4.36
S	3.68
SSW	3.04
SW	6.85
WSW	6.67
W	3.63
WNW	2.59
NW	3.63
NNW	3.36
C	2.68

頻度スケール 40.0 (%)



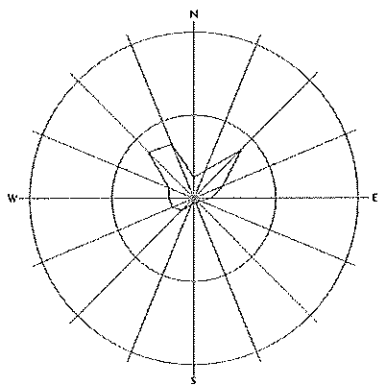
風況図 (02-29-002)

期間 2015年10月01日 01時 ~ 2015年12月31日 24時

観測局 121 大分県大分市東陸研研

風向	頻度 (%)
N	4.89
NNE	7.16
NE	16.30
ENE	7.56
E	4.17
ESE	1.77
SE	1.27
SSE	1.49
S	1.18
SSW	1.49
SW	4.08
WSW	5.62
W	6.07
WNW	6.57
NW	15.53
NNW	14.13
C	0.72

頻度スケール 40.0 (%)



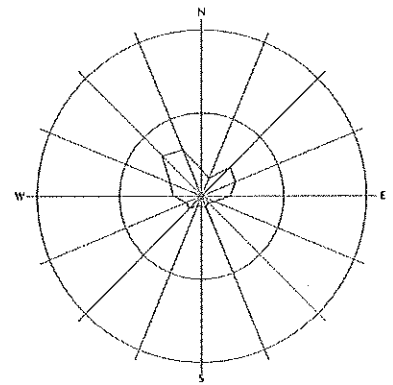
風況図 (02-29-002)

期間 2016年01月01日 01時 ~ 2016年03月31日 24時

観測局 121 大分県大分市東陸研研

風向	頻度 (%)
N	6.39
NNE	4.69
NE	9.74
ENE	8.96
E	7.03
ESE	3.49
SE	2.21
SSE	2.85
S	2.44
SSW	2.57
SW	4.04
WSW	4.14
W	6.94
WNW	8.36
NW	13.51
NNW	11.90
C	0.74

頻度スケール 40.0 (%)



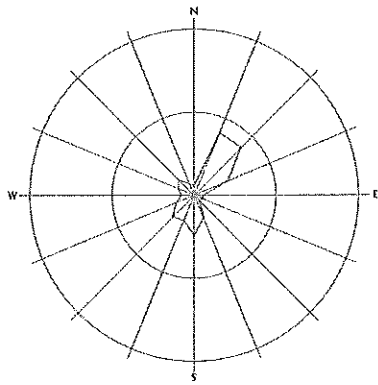
風況図 (02-29-002)

期間 2015年04月01日 01時 ~ 2015年06月30日 24時

観測局 122 大分県大分市阿蘇ヶ丘

風向	頻度 (%)
N	2.34
NNE	16.12
NE	16.25
ENE	8.93
E	2.15
ESE	2.11
SE	1.69
SSE	5.86
S	9.71
SSW	6.64
SW	7.28
WSW	4.62
W	3.07
WNW	4.08
NW	5.31
NNW	2.93
C	0.92

頻度スケール 40.0 (%)



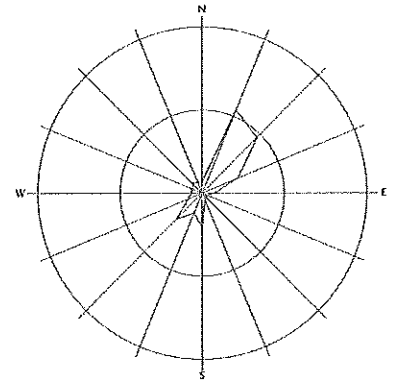
風況図 (02-29-002)

期間 2015年07月01日 01時 ~ 2015年09月30日 24時

観測局 122 大分県大分市阿蘇ヶ丘

風向	頻度 (%)
N	2.72
NNE	21.52
NE	18.84
ENE	9.53
E	2.95
ESE	1.32
SE	1.54
SSE	2.00
S	8.26
SSW	5.22
SW	8.76
WSW	3.72
W	2.63
WNW	2.59
NW	3.22
NNW	2.91
C	2.27

頻度スケール 40.0 (%)



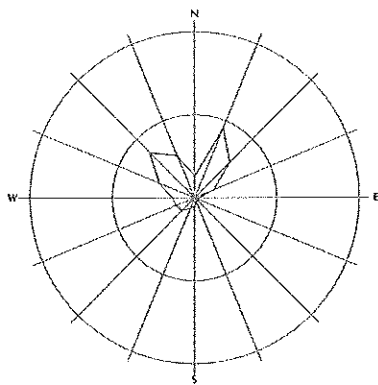
風況図 (02-29-002)

期間 2015年10月01日 01時 ~ 2015年12月31日 24時

観測局 122 大分県大分市阿蘇ヶ丘

風向	頻度 (%)
N	5.21
NNE	18.17
NE	12.14
ENE	4.94
E	1.00
ESE	1.00
SE	1.18
SSE	1.09
S	2.17
SSW	2.81
SW	4.35
WSW	4.85
W	5.39
WNW	9.24
NW	15.31
NNW	11.01
C	0.14

頻度スケール 40.0 (%)



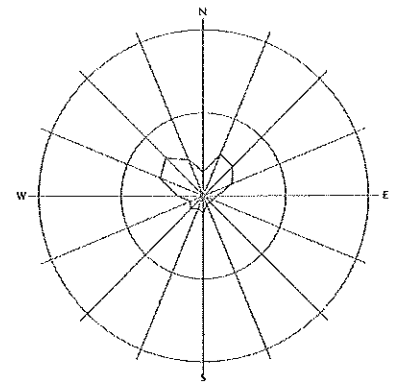
風況図 (02-29-002)

期間 2016年01月01日 01時 ~ 2016年03月31日 24時

観測局 122 大分県大分市阿蘇ヶ丘

風向	頻度 (%)
N	5.74
NNE	10.69
NE	10.10
ENE	7.57
E	3.35
ESE	2.52
SE	2.16
SSE	2.29
S	4.13
SSW	3.30
SW	4.31
WSW	3.44
W	6.38
WNW	11.34
NW	12.90
NNW	9.45
C	0.32

頻度スケール 40.0 (%)



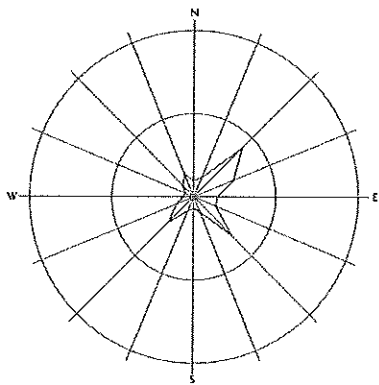
風配図 (02-29-002)

期間 2015年04月01日 01時 ~ 2015年06月30日 24時

観測局 123 さいたま市観音堂

風向	頻度 (%)
N	3.98
NNE	4.90
NE	16.58
ENE	10.35
E	5.68
ESE	5.72
SE	13.14
SSE	3.80
S	2.93
SSW	3.62
SW	8.79
WSW	4.44
W	2.43
WNW	2.15
NW	3.85
NNW	5.82
C	1.83

頻度スケール 40.0 (%)



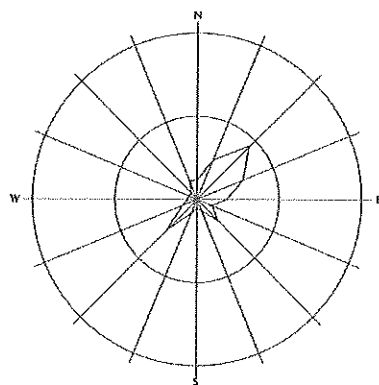
風配図 (02-29-002)

期間 2015年07月01日 01時 ~ 2015年09月30日 24時

観測局 123 さいたま市観音堂

風向	頻度 (%)
N	4.53
NNE	10.11
NE	18.00
ENE	12.19
E	7.30
ESE	3.99
SE	7.03
SSE	3.08
S	2.13
SSW	3.67
SW	10.43
WSW	1.94
W	2.36
WNW	2.04
NW	1.90
NNW	4.76
C	2.54

頻度スケール 40.0 (%)



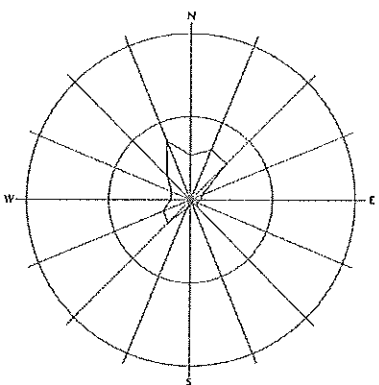
風配図 (02-29-002)

期間 2015年10月01日 01時 ~ 2015年12月31日 24時

観測局 123 さいたま市観音堂

風向	頻度 (%)
N	10.73
NNE	12.86
NE	12.36
ENE	3.12
E	2.49
ESE	1.72
SE	1.95
SSE	1.18
S	1.13
SSW	2.26
SW	7.74
WSW	7.16
W	4.76
WNW	4.98
NW	8.08
NNW	15.22
C	2.26

頻度スケール 40.0 (%)



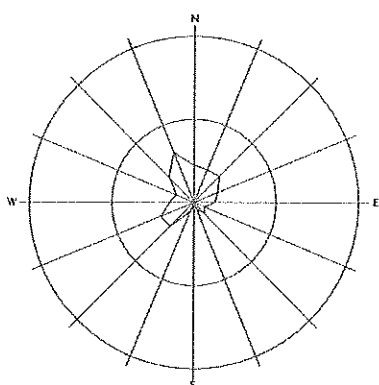
風配図 (02-29-002)

期間 2016年01月01日 01時 ~ 2016年03月31日 24時

観測局 123 さいたま市観音堂

風向	頻度 (%)
N	8.80
NNE	8.39
NE	8.80
ENE	6.19
E	5.18
ESE	2.66
SE	3.85
SSE	1.74
S	0.83
SSW	2.61
SW	7.98
WSW	8.71
W	5.87
WNW	4.72
NW	8.67
NNW	12.88
C	2.11

頻度スケール 40.0 (%)



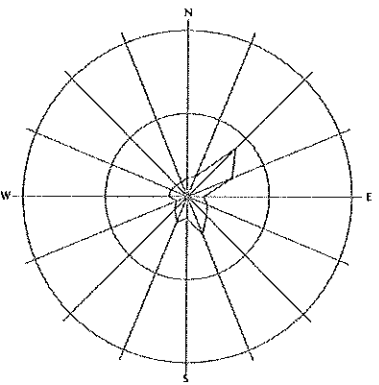
風配図 (02-29-002)

期間 2015年04月01日 01時 ~ 2015年06月30日 24時

観測局 125 さいたま市観音堂

風向	頻度 (%)
N	4.49
NNE	5.45
NE	16.35
ENE	11.72
E	3.89
ESE	5.17
SE	6.55
SSE	9.94
S	5.17
SSW	6.68
SW	4.30
WSW	2.84
W	4.40
WNW	4.35
NW	3.80
NNW	3.89
C	1.01

頻度スケール 40.0 (%)



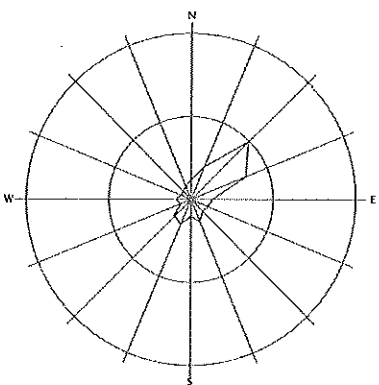
風配図 (02-29-002)

期間 2015年07月01日 01時 ~ 2015年09月30日 24時

観測局 125 さいたま市観音堂

風向	頻度 (%)
N	4.81
NNE	8.44
NE	19.70
ENE	14.48
E	5.17
ESE	4.49
SE	3.99
SSE	5.76
S	4.04
SSW	6.31
SW	5.67
WSW	2.83
W	3.81
WNW	2.54
NW	2.72
NNW	3.31
C	2.09

頻度スケール 40.0 (%)



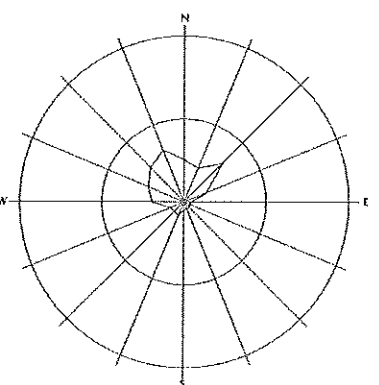
風配図 (02-29-002)

期間 2015年10月01日 01時 ~ 2015年12月31日 24時

観測局 125 さいたま市観音堂

風向	頻度 (%)
N	10.19
NNE	8.88
NE	13.04
ENE	5.71
E	1.81
ESE	1.49
SE	1.68
SSE	1.77
S	1.90
SSW	3.58
SW	3.26
WSW	3.76
W	7.93
WNW	9.42
NW	11.64
NNW	13.45
C	0.50

頻度スケール 40.0 (%)



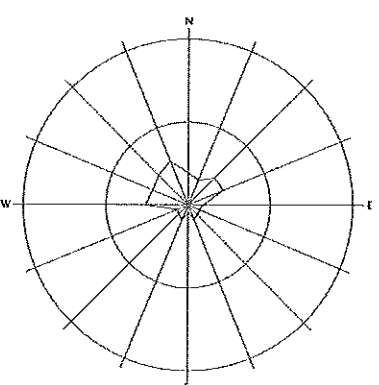
風配図 (02-29-002)

期間 2016年01月01日 01時 ~ 2016年03月31日 24時

観測局 125 さいたま市観音堂

風向	頻度 (%)
N	7.76
NNE	6.38
NE	9.19
ENE	9.32
E	3.67
ESE	3.03
SE	3.35
SSE	3.77
S	1.93
SSW	3.77
SW	3.26
WSW	2.94
W	10.38
WNW	9.23
NW	10.15
NNW	11.44
C	0.41

頻度スケール 40.0 (%)



風配図 (02-29-002)

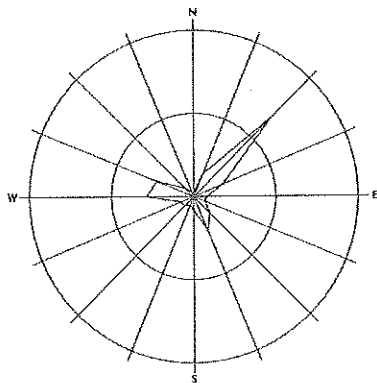
期間 2015年04月01日 01時 ~ 2015年06月30日 24時

観測局 130 日立市久慈

風向 頻度(%)

N	0.78
NNE	5.72
NE	26.74
ENE	7.74
E	3.25
ESE	2.88
SE	5.63
SSE	8.65
S	3.39
SSW	2.24
SW	3.02
WSW	3.43
W	11.40
WNW	0.71
WV	2.84
WNW	1.14
C	1.42

頻度スケール 40.0(%)



風配図 (02-29-002)

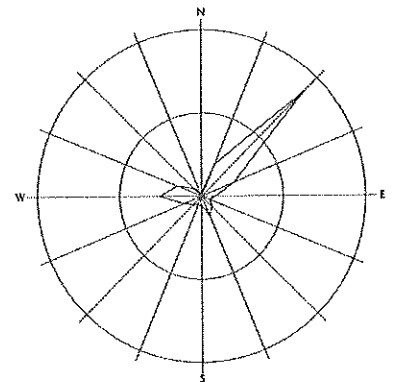
期間 2015年07月01日 01時 ~ 2015年09月30日 24時

観測局 130 日立市久慈

風向 頻度(%)

N	0.85
NNE	8.20
NE	34.98
ENE	8.65
E	3.44
ESE	2.04
SE	3.58
SSE	5.12
S	2.58
SSW	2.13
SW	2.90
WSW	4.80
W	10.15
WNW	6.30
WV	2.58
WNW	0.85
C	0.82

頻度スケール 40.0(%)



風配図 (02-29-002)

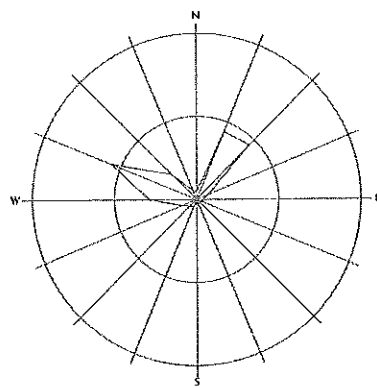
期間 2015年10月01日 01時 ~ 2015年12月31日 24時

観測局 130 日立市久慈

風向 頻度(%)

N	1.90
NNE	17.57
NE	18.25
ENE	3.08
E	1.63
ESE	1.27
SE	1.13
SSE	1.54
S	0.77
SSW	1.72
SW	2.31
WSW	3.99
W	11.37
WNW	22.33
WV	8.51
WNW	2.31
C	0.32

頻度スケール 40.0(%)



風配図 (02-29-002)

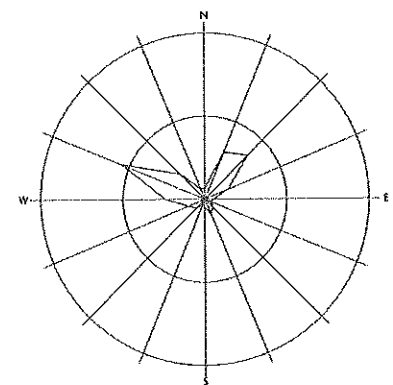
期間 2016年01月01日 01時 ~ 2016年03月31日 24時

観測局 130 日立市久慈

風向 頻度(%)

N	2.61
NNE	12.10
NE	14.66
ENE	6.24
E	2.15
ESE	1.47
SE	2.84
SSE	3.67
S	2.06
SSW	1.47
SW	2.98
WSW	4.36
W	9.58
WNW	21.78
WV	8.62
WNW	2.66
C	0.55

頻度スケール 40.0(%)



風配図 (02-29-002)

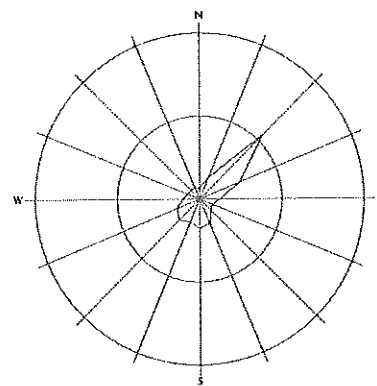
期間 2015年04月01日 01時 ~ 2015年06月30日 24時

観測局 131 日立市大沼

風向 頻度(%)

N	2.65
NNE	5.59
NE	21.61
ENE	10.67
E	4.76
ESE	3.30
SE	3.71
SSE	6.32
S	7.05
SSW	5.95
SW	7.10
WSW	5.72
W	4.03
WNW	3.16
WV	3.02
WNW	2.93
C	2.43

頻度スケール 40.0(%)



風配図 (02-29-002)

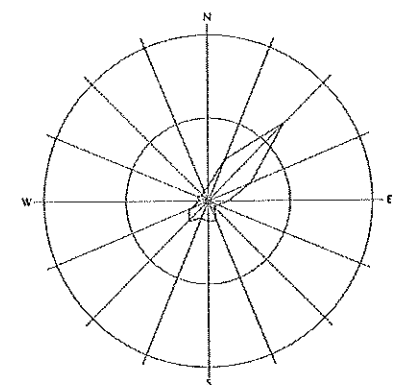
期間 2015年07月01日 01時 ~ 2015年09月30日 24時

観測局 131 日立市大沼

風向 頻度(%)

N	3.59
NNE	10.80
NE	26.33
ENE	11.44
E	4.90
ESE	2.50
SE	2.04
SSE	5.13
S	4.99
SSW	4.54
SW	6.81
WSW	4.99
W	2.41
WNW	2.63
WV	1.91
WNW	2.77
C	2.22

頻度スケール 40.0(%)



風配図 (02-29-002)

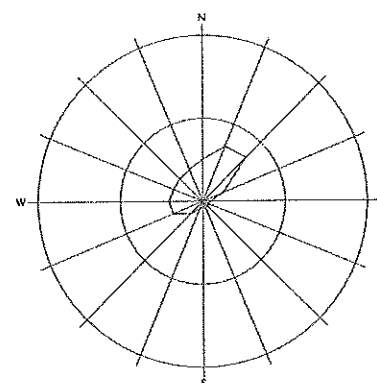
期間 2015年10月01日 01時 ~ 2015年12月31日 24時

観測局 131 日立市大沼

風向 頻度(%)

N	10.19
NNE	14.31
NE	14.90
ENE	5.39
E	1.85
ESE	1.59
SE	1.59
SSE	1.81
S	1.22
SSW	1.99
SW	4.26
WSW	7.65
W	8.24
WNW	7.61
WV	7.84
WNW	8.33
C	1.22

頻度スケール 40.0(%)



風配図 (02-29-002)

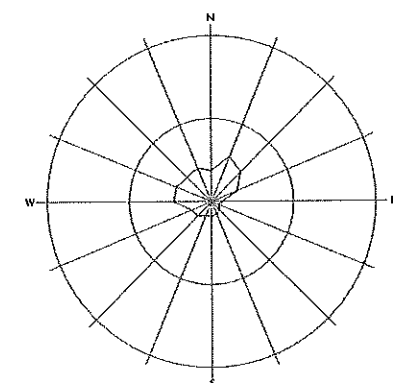
期間 2016年01月01日 01時 ~ 2016年03月31日 24時

観測局 131 日立市大沼

風向 頻度(%)

N	7.41
NNE	11.83
NE	10.08
ENE	6.67
E	2.49
ESE	1.93
SE	2.76
SSE	3.27
S	3.59
SSW	3.77
SW	4.79
WSW	5.34
W	9.11
WNW	9.25
WV	8.28
WNW	8.74
C	0.69

頻度スケール 40.0(%)



風相図 (02-29-002)

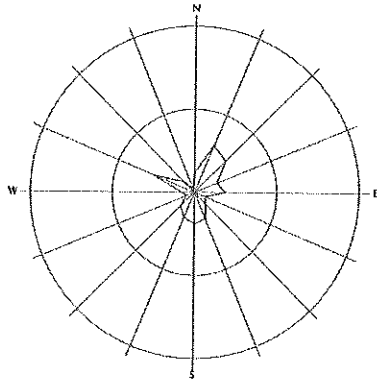
期間 2015年04月01日 01時 ~ 2015年06月30日 24時

観測局 701 日立市平和

風向 頻度(%)

N	4.58
NNE	12.13
NE	10.67
ENE	5.82
E	7.55
ESE	2.75
SE	3.89
SSE	6.87
S	7.74
SSW	6.41
SW	4.81
WSW	2.11
W	3.21
WNW	10.76
NW	3.43
NNW	1.01
C	6.27

頻度スケール 40.0(%)



風相図 (02-29-002)

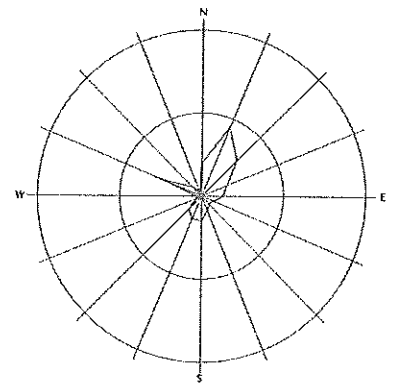
期間 2015年07月01日 01時 ~ 2015年09月30日 24時

観測局 701 日立市平和

風向 頻度(%)

N	7.81
NNE	17.93
NE	12.17
ENE	6.81
E	5.17
ESE	3.22
SE	2.68
SSE	3.63
S	6.04
SSW	5.86
SW	4.36
WSW	1.36
W	1.18
WNW	10.39
NW	3.04
NNW	1.13
C	7.22

頻度スケール 40.0(%)



風相図 (02-29-002)

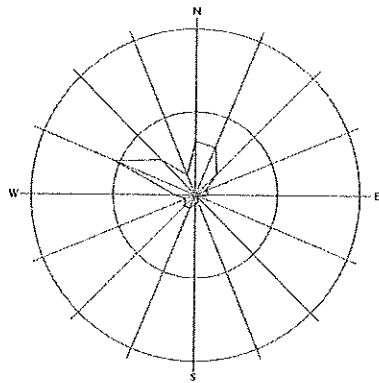
期間 2015年10月01日 01時 ~ 2015年12月31日 24時

観測局 701 日立市平和

風向 頻度(%)

N	12.82
NNE	12.41
NE	7.25
ENE	2.76
E	3.31
ESE	0.82
SE	1.09
SSE	1.81
S	2.36
SSW	3.22
SW	3.80
WSW	2.58
W	5.07
WNW	21.51
NW	11.91
NNW	5.12
C	2.17

頻度スケール 40.0(%)



風相図 (02-29-002)

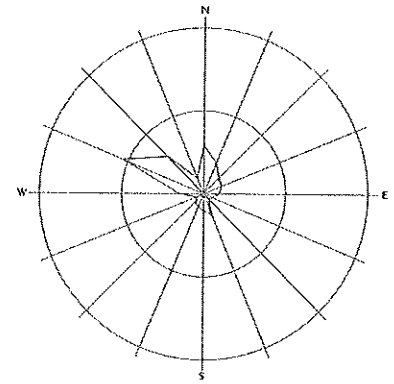
期間 2016年01月01日 01時 ~ 2016年03月31日 24時

観測局 701 日立市平和

風向 頻度(%)

N	11.57
NNE	7.99
NE	5.28
ENE	4.82
E	3.67
ESE	2.10
SE	1.79
SSE	5.28
S	4.09
SSW	3.35
SW	2.85
WSW	1.79
W	5.83
WNW	21.17
NW	12.44
NNW	3.99
C	1.79

頻度スケール 40.0(%)



風相図 (02-29-002)

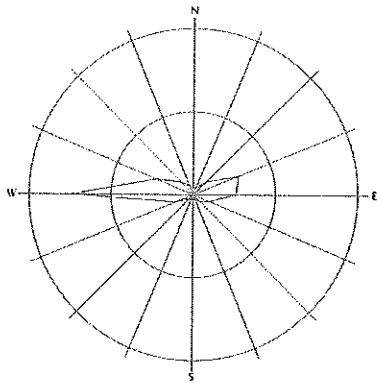
期間 2015年04月01日 01時 ~ 2015年06月30日 24時

観測局 702 日立市中央

風向 頻度(%)

N	1.79
NNE	1.74
NE	4.35
ENE	11.72
E	10.30
ESE	4.08
SE	2.34
SSE	1.01
S	1.14
SSW	1.10
SW	1.28
WSW	4.62
W	29.40
WNW	9.84
NW	4.26
NNW	2.29
C	6.75

頻度スケール 40.0(%)



風相図 (02-29-002)

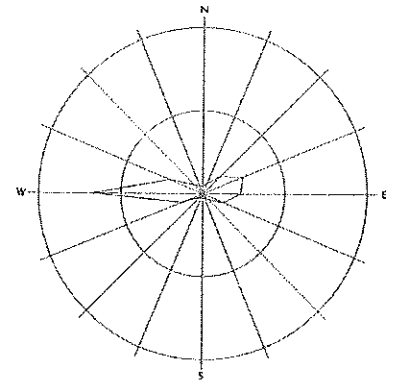
期間 2015年07月01日 01時 ~ 2015年09月30日 24時

観測局 702 日立市中央

風向 頻度(%)

N	1.77
NNE	2.72
NE	5.72
ENE	10.71
E	9.26
ESE	5.44
SE	2.09
SSE	1.18
S	0.91
SSW	1.04
SW	1.32
WSW	5.67
W	26.59
WNW	8.62
NW	2.95
NNW	2.09
C	11.93

頻度スケール 40.0(%)



風相図 (02-29-002)

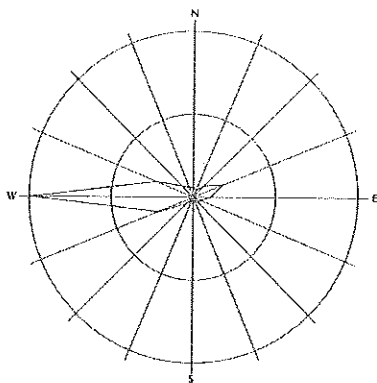
期間 2015年10月01日 01時 ~ 2015年12月31日 24時

観測局 702 日立市中央

風向 頻度(%)

N	2.35
NNE	1.68
NE	3.85
ENE	7.97
E	4.21
ESE	1.99
SE	1.45
SSE	0.95
S	1.27
SSW	0.95
SW	2.13
WSW	9.31
W	39.22
WNW	9.60
NW	3.80
NNW	2.54
C	6.70

頻度スケール 40.0(%)



風相図 (02-29-002)

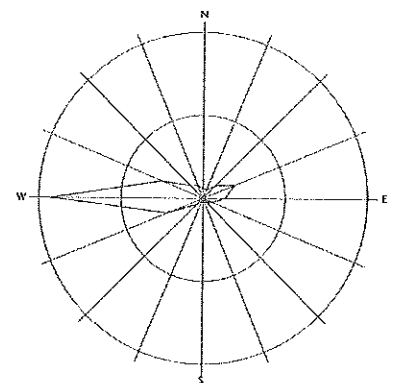
期間 2016年01月01日 01時 ~ 2016年03月31日 24時

観測局 702 日立市中央

風向 頻度(%)

N	2.29
NNE	2.25
NE	4.36
ENE	8.31
E	5.37
ESE	2.48
SE	1.38
SSE	0.73
S	0.95
SSW	0.78
SW	2.16
WSW	9.36
W	36.90
WNW	10.83
NW	4.31
NNW	3.21
C	4.31

頻度スケール 40.0(%)



風配図 (02-29-002)

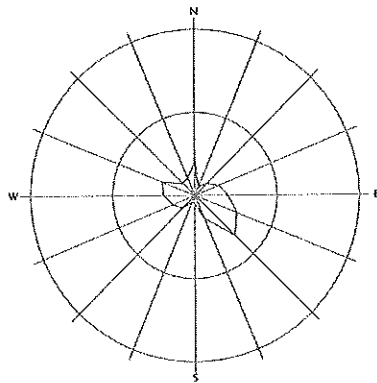
期間 2015年04月01日 01時 ~ 2015年06月30日 24時

観測局 140 茨城太田市藤部

風向 頻度(%)

N	7.92
NNE	2.29
NE	3.98
ENE	6.18
E	8.10
ESE	10.99
SE	13.74
SSE	6.09
S	1.92
SSW	1.79
SW	4.35
WSW	5.86
W	7.60
WNW	8.42
NW	4.03
NNW	4.49
C	2.24

頻度スケール 40.0(%)



風配図 (02-29-002)

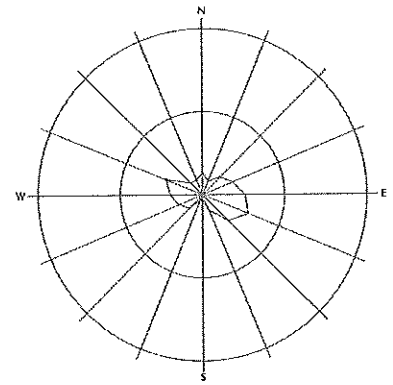
期間 2015年07月01日 01時 ~ 2015年09月30日 24時

観測局 140 茨城太田市藤部

風向 頻度(%)

N	5.35
NNE	3.53
NE	5.89
ENE	7.88
E	10.33
ESE	12.05
SE	8.84
SSE	4.03
S	1.50
SSW	1.45
SW	4.58
WSW	6.12
W	7.88
WNW	9.61
NW	4.03
NNW	3.81
C	3.13

頻度スケール 40.0(%)



風配図 (02-29-002)

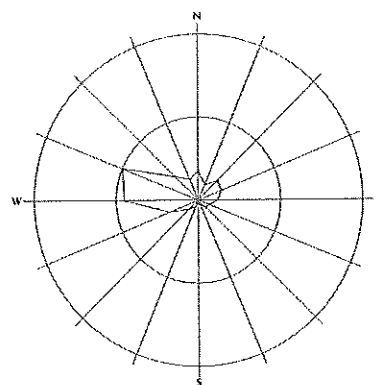
期間 2015年10月01日 01時 ~ 2015年12月31日 24時

観測局 140 茨城太田市藤部

風向 頻度(%)

N	6.88
NNE	4.08
NE	6.43
ENE	6.07
E	4.66
ESE	2.90
SE	2.31
SSE	1.90
S	0.63
SSW	1.77
SW	2.94
WSW	7.52
W	17.93
WNW	19.84
NW	7.97
NNW	5.34
C	1.72

頻度スケール 40.0(%)



風配図 (02-29-002)

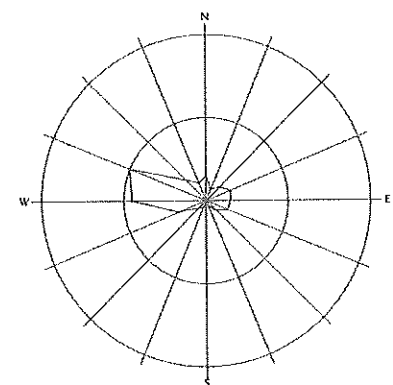
期間 2016年01月01日 01時 ~ 2016年03月31日 24時

観測局 140 茨城太田市藤部

風向 頻度(%)

N	5.82
NNE	3.03
NE	4.45
ENE	6.42
E	5.87
ESE	5.69
SE	3.26
SSE	1.38
S	1.19
SSW	1.74
SW	2.61
WSW	7.24
W	18.02
WNW	20.13
NW	7.02
NNW	4.63
C	1.51

頻度スケール 40.0(%)



風配図 (02-29-002)

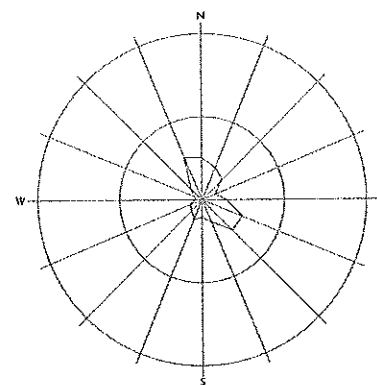
期間 2015年04月01日 01時 ~ 2015年06月30日 24時

観測局 144 茨城太田市久米

風向 頻度(%)

N	10.07
NNE	8.24
NE	6.91
ENE	3.48
E	5.95
ESE	10.53
SE	10.26
SSE	5.86
S	4.35
SSW	5.04
SW	3.48
WSW	3.02
W	1.60
WNW	2.06
NW	3.85
NNW	13.03
C	4.26

頻度スケール 40.0(%)



風配図 (02-29-002)

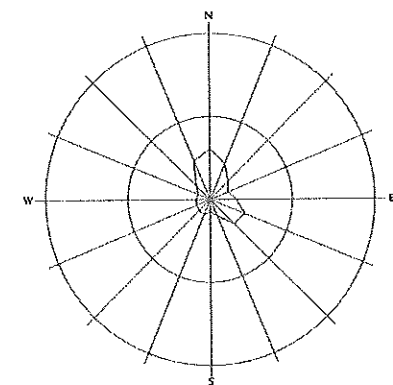
期間 2015年07月01日 01時 ~ 2015年09月30日 24時

観測局 144 茨城太田市久米

風向 頻度(%)

N	12.07
NNE	9.17
NE	6.17
ENE	4.63
E	6.31
ESE	8.98
SE	8.30
SSE	4.31
S	2.99
SSW	3.80
SW	3.85
WSW	3.40
W	3.31
WNW	3.04
NW	4.76
NNW	10.07
C	4.72

頻度スケール 40.0(%)



風配図 (02-29-002)

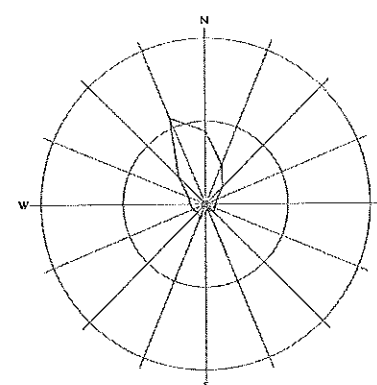
期間 2015年10月01日 01時 ~ 2015年12月31日 24時

観測局 144 茨城太田市久米

風向 頻度(%)

N	17.57
NNE	10.14
NE	5.80
ENE	2.81
E	2.54
ESE	2.31
SE	2.81
SSE	1.27
S	2.04
SSW	3.67
SW	2.81
WSW	3.35
W	3.71
WNW	4.53
NW	9.06
NNW	22.28
C	3.31

頻度スケール 40.0(%)



風配図 (02-29-002)

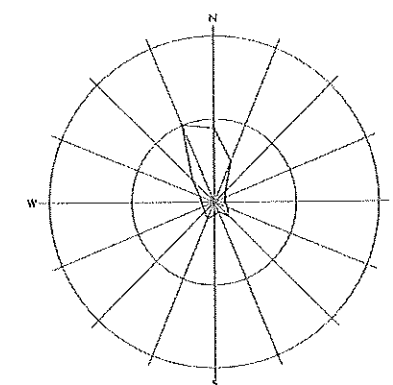
期間 2016年01月01日 01時 ~ 2016年03月31日 24時

観測局 144 茨城太田市久米

風向 頻度(%)

N	17.86
NNE	10.61
NE	3.81
ENE	2.80
E	2.48
ESE	3.49
SE	4.82
SSE	2.57
S	3.21
SSW	4.18
SW	3.21
WSW	2.80
W	2.98
WNW	3.90
NW	7.25
NNW	20.02
C	3.99

頻度スケール 40.0(%)



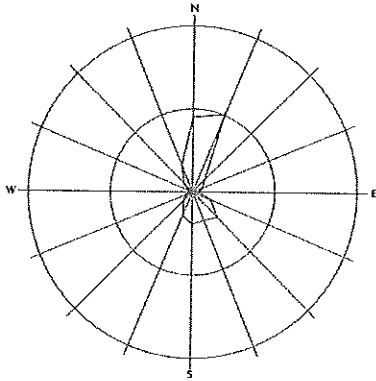
風配図 (02-29-002)

期間 2015年04月01日 01時 ~ 2015年05月30日 24時

観測局 705 常陸太田市松平

風向	頻度 (%)
N	17.90
NNE	20.24
NE	4.12
ENE	2.47
E	1.42
ESE	4.85
SE	8.52
SSE	7.37
S	7.69
SSW	6.27
SW	2.93
WSW	1.51
W	0.92
WNW	0.87
NW	2.84
NNW	5.87
C	3.21

頻度スケール 40.0 (%)



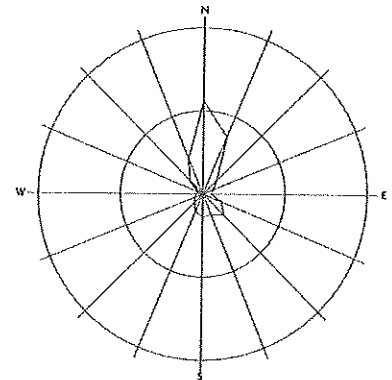
風配図 (02-29-002)

期間 2015年07月01日 01時 ~ 2015年09月30日 24時

観測局 705 常陸太田市松平

風向	頻度 (%)
N	22.24
NNE	14.84
NE	4.77
ENE	2.77
E	2.13
ESE	4.77
SE	7.22
SSE	5.40
S	5.63
SSW	4.45
SW	2.77
WSW	2.18
W	1.68
WNW	1.36
NW	4.31
NNW	9.12
C	4.36

頻度スケール 40.0 (%)



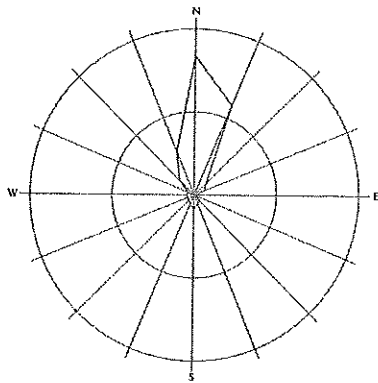
風配図 (02-29-002)

期間 2015年10月01日 01時 ~ 2015年12月31日 24時

観測局 705 常陸太田市松平

風向	頻度 (%)
N	33.29
NNE	23.37
NE	3.94
ENE	2.72
E	0.72
ESE	0.77
SE	1.77
SSE	2.45
S	3.17
SSW	2.31
SW	1.77
WSW	1.81
W	1.86
WNW	1.49
NW	5.12
NNW	11.23
C	2.22

頻度スケール 40.0 (%)



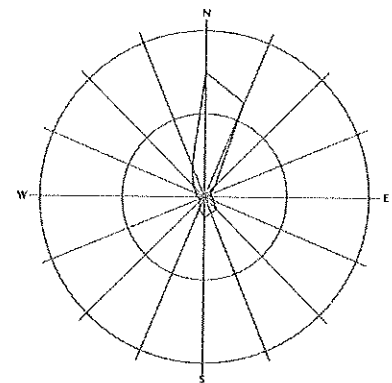
風配図 (02-29-002)

期間 2016年01月01日 01時 ~ 2016年03月31日 24時

観測局 705 常陸太田市松平

風向	頻度 (%)
N	29.98
NNE	24.38
NE	3.58
ENE	1.29
E	1.88
ESE	2.25
SE	3.99
SSE	4.32
S	4.82
SSW	3.17
SW	1.65
WSW	0.87
W	1.93
WNW	2.11
NW	3.86
NNW	8.08
C	1.84

頻度スケール 40.0 (%)



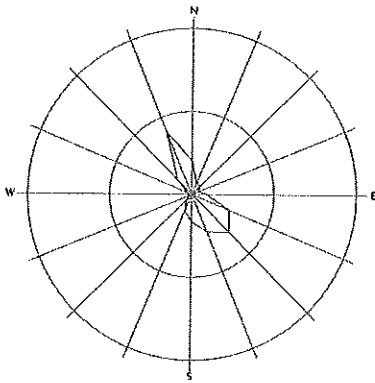
風配図 (02-29-002)

期間 2015年04月01日 01時 ~ 2015年06月30日 24時

観測局 143 常陸大宮市根本

風向	頻度 (%)
N	8.25
NNE	2.98
NE	2.75
ENE	1.69
E	3.62
ESE	9.80
SE	12.28
SSE	9.71
S	6.69
SSW	4.21
SW	1.65
WSW	0.46
W	0.82
WNW	1.10
NW	4.81
NNW	16.17
C	12.51

頻度スケール 40.0 (%)



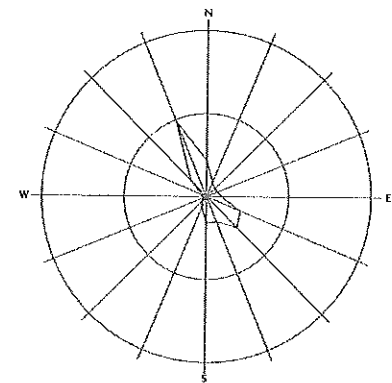
風配図 (02-29-002)

期間 2015年07月01日 01時 ~ 2015年09月30日 24時

観測局 143 常陸大宮市根本

風向	頻度 (%)
N	8.71
NNE	3.68
NE	2.68
ENE	2.81
E	3.65
ESE	8.94
SE	10.48
SSE	6.62
S	6.22
SSW	2.72
SW	1.45
WSW	0.86
W	0.85
WNW	1.18
NW	5.22
NNW	19.46
C	14.43

頻度スケール 40.0 (%)



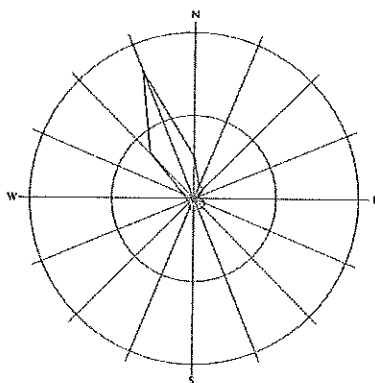
風配図 (02-29-002)

期間 2015年10月01日 01時 ~ 2015年12月31日 24時

観測局 143 常陸大宮市根本

風向	頻度 (%)
N	10.19
NNE	3.26
NE	3.17
ENE	0.95
E	1.88
ESE	2.90
SE	2.94
SSE	2.72
S	3.12
SSW	2.81
SW	1.63
WSW	1.49
W	1.81
WNW	2.67
NW	15.22
NNW	32.93
C	10.33

頻度スケール 40.0 (%)



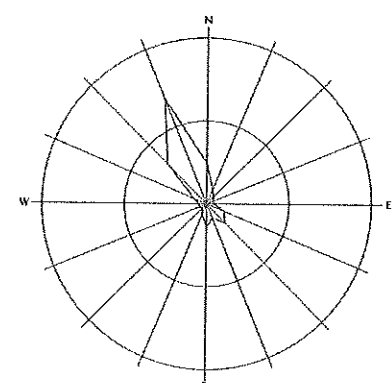
風配図 (02-29-002)

期間 2016年01月01日 01時 ~ 2016年03月31日 24時

観測局 143 常陸大宮市根本

風向	頻度 (%)
N	9.78
NNE	3.72
NE	2.30
ENE	1.75
E	1.79
ESE	4.69
SE	6.34
SSE	3.72
S	5.47
SSW	2.67
SW	1.61
WSW	1.79
W	1.93
WNW	3.49
NW	13.50
NNW	27.10
C	8.41

頻度スケール 40.0 (%)



風配図 (02-29-002)

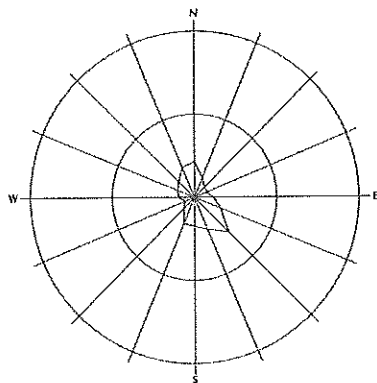
期間 2015年04月01日 01時 ~ 2015年06月30日 24時

観測局 707 帆足町石塚

風向 頻度(%)

N	8.52
NNE	5.04
NE	3.43
ENE	3.21
E	4.67
ESE	6.91
SE	11.77
SSE	8.38
S	6.91
SSW	6.87
SW	3.62
WSW	2.52
W	3.85
WNW	4.44
NW	5.22
NNW	7.69
C	6.96

頻度スケール 40.0(%)



風配図 (02-29-002)

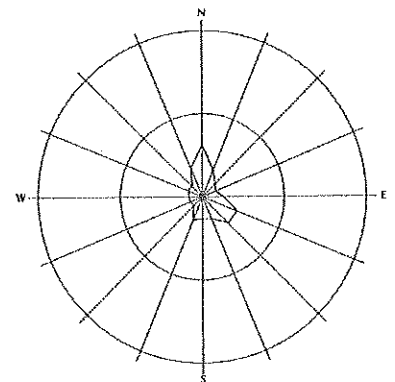
期間 2015年07月01日 01時 ~ 2015年09月30日 24時

観測局 707 帆足町石塚

風向 頻度(%)

N	12.39
NNE	6.81
NE	4.36
ENE	3.45
E	5.22
ESE	9.12
SE	8.98
SSE	5.85
S	5.31
SSW	5.99
SW	3.13
WSW	3.18
W	3.36
WNW	3.63
NW	3.63
NNW	7.53
C	8.08

頻度スケール 40.0(%)



風配図 (02-29-002)

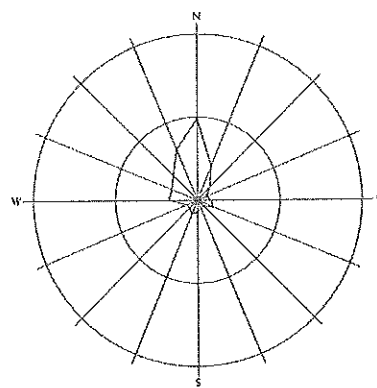
期間 2015年10月01日 01時 ~ 2015年12月31日 24時

観測局 707 帆足町石塚

風向 頻度(%)

N	19.57
NNE	8.79
NE	4.35
ENE	2.36
E	3.31
ESE	4.08
SE	1.99
SSE	2.13
S	2.81
SSW	3.53
SW	2.90
WSW	2.99
W	6.93
WNW	6.84
NW	8.20
NNW	13.27
C	5.98

頻度スケール 40.0(%)



風配図 (02-29-002)

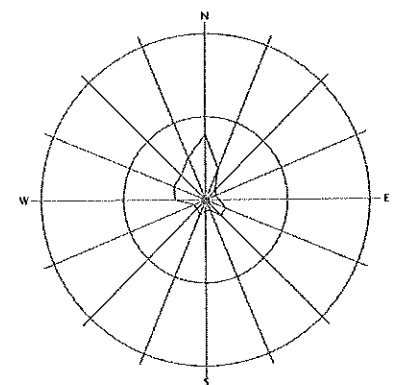
期間 2016年01月01日 01時 ~ 2016年03月31日 24時

観測局 707 帆足町石塚

風向 頻度(%)

N	15.60
NNE	7.99
NE	3.40
ENE	2.75
E	3.35
ESE	5.19
SE	5.42
SSE	2.66
S	2.65
SSW	3.90
SW	3.07
WSW	3.07
W	7.48
WNW	8.35
NW	8.21
NNW	11.01
C	5.87

頻度スケール 40.0(%)



風配図 (02-29-002)

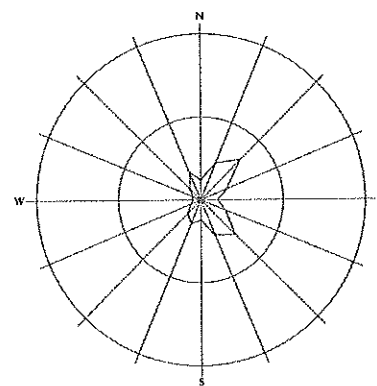
期間 2015年04月01日 01時 ~ 2015年06月30日 24時

観測局 150 大洗町大貫

風向 頻度(%)

N	4.85
NNE	9.66
NE	13.64
ENE	6.68
E	4.12
ESE	6.59
SE	11.81
SSE	9.02
S	4.85
SSW	6.27
SW	4.53
WSW	2.43
W	1.88
WNW	2.06
NW	3.80
NNW	7.05
C	0.73

頻度スケール 40.0(%)



風配図 (02-29-002)

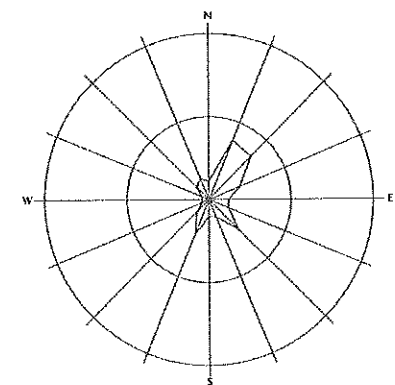
期間 2015年07月01日 01時 ~ 2015年09月30日 24時

観測局 150 大洗町大貫

風向 頻度(%)

N	4.47
NNE	15.45
NE	14.63
ENE	8.07
E	4.79
ESE	5.20
SE	10.16
SSE	4.42
S	4.06
SSW	8.84
SW	4.38
WSW	1.69
W	1.60
WNW	1.91
NW	4.19
NNW	5.47
C	0.68

頻度スケール 40.0(%)



風配図 (02-29-002)

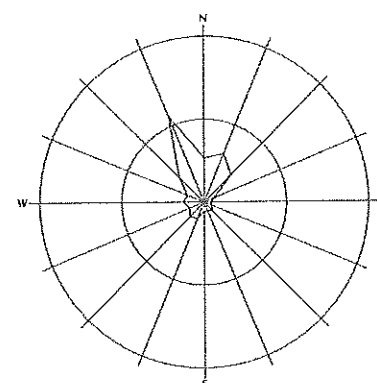
期間 2015年10月01日 01時 ~ 2015年12月31日 24時

観測局 150 大洗町大貫

風向 頻度(%)

N	10.64
NNE	12.55
NE	9.28
ENE	2.99
E	1.59
ESE	1.90
SE	2.72
SSE	2.31
S	2.36
SSW	4.48
SW	4.66
WSW	3.85
W	4.98
WNW	4.35
NW	8.70
NNW	22.42
C	0.23

頻度スケール 40.0(%)



風配図 (02-29-002)

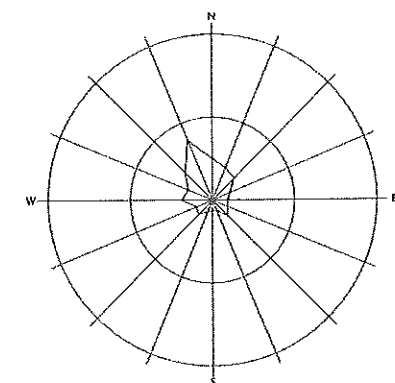
期間 2016年01月01日 01時 ~ 2016年03月31日 24時

観測局 150 大洗町大貫

風向 頻度(%)

N	9.94
NNE	8.42
NE	7.50
ENE	4.60
E	3.73
ESE	4.10
SE	5.34
SSE	2.72
S	2.67
SSW	2.90
SW	4.79
WSW	4.19
W	7.46
WNW	6.44
NW	9.25
NNW	15.65
C	0.32

頻度スケール 40.0(%)



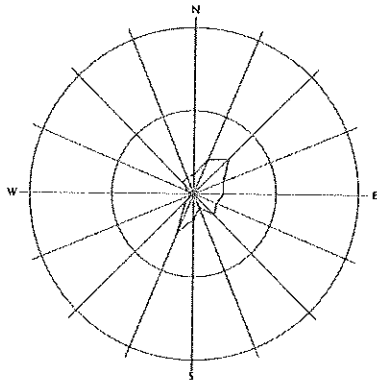
風配図 (02-29-002)

期間 2015年04月01日 01時 ~ 2015年06月30日 24時

観測局 160 静岡市道庁

風向	頻度 (%)
H	4.58
NNE	8.80
NE	11.91
ENE	7.74
E	7.19
ESE	5.96
SE	7.05
SSE	3.76
S	6.18
SSW	10.12
SW	2.79
WSW	0.60
W	0.78
WNW	1.51
NW	3.66
NNW	4.26
C	13.10

頻度スケール 40.0 (%)



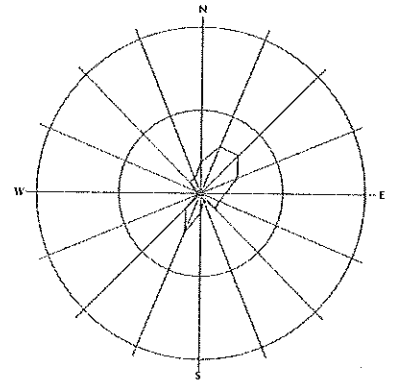
風配図 (02-29-002)

期間 2015年07月01日 01時 ~ 2015年09月30日 24時

観測局 160 静岡市道庁

風向	頻度 (%)
H	7.52
NNE	12.06
NE	12.78
ENE	9.66
E	6.03
ESE	4.94
SE	4.90
SSE	1.77
S	4.81
SSW	9.97
SW	5.03
WSW	0.68
W	0.73
WNW	1.59
NW	3.76
NNW	3.85
C	9.84

頻度スケール 10.0 (%)



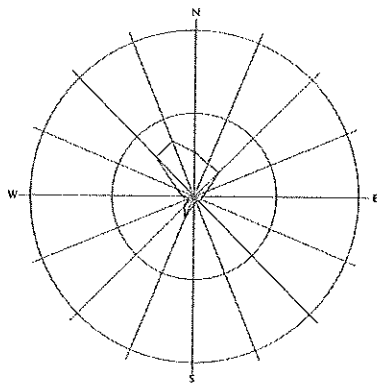
風配図 (02-29-002)

期間 2015年10月01日 01時 ~ 2015年12月31日 24時

観測局 160 静岡市道庁

風向	頻度 (%)
N	10.64
NNE	8.51
NE	8.38
ENE	3.22
E	2.36
ESE	1.72
SE	1.99
SSE	1.18
S	1.90
SSW	5.57
SW	3.31
WSW	1.40
W	2.63
WNW	4.71
NW	13.41
NNW	14.18
C	14.90

頻度スケール 40.0 (%)



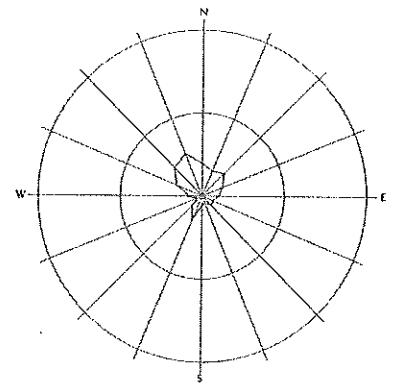
風配図 (02-29-002)

期間 2016年01月01日 01時 ~ 2016年03月31日 24時

観測局 160 静岡市道庁

風向	頻度 (%)
H	7.79
NNE	6.51
NE	7.47
ENE	5.32
E	4.08
ESE	2.89
SE	3.26
SSE	1.74
S	2.29
SSW	5.91
SW	3.21
WSW	1.33
W	3.26
WNW	6.79
NW	9.49
NNW	10.91
C	17.74

頻度スケール 40.0 (%)



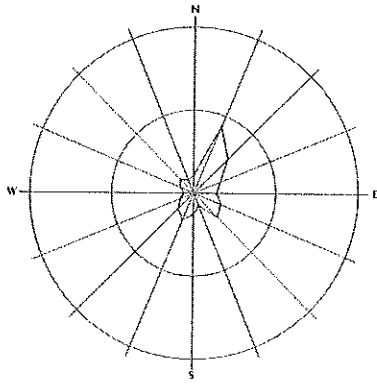
風配図 (02-29-002)

期間 2015年04月01日 01時 ~ 2015年06月30日 24時

観測局 161 静岡市内地

風向	頻度 (%)
N	4.17
NNE	17.40
NE	11.63
ENE	7.01
E	5.54
ESE	7.19
SE	8.10
SSE	3.34
S	5.27
SSW	6.91
SW	5.31
WSW	3.53
W	2.38
WNW	3.43
NW	4.58
NNW	3.53
C	0.69

頻度スケール 40.0 (%)



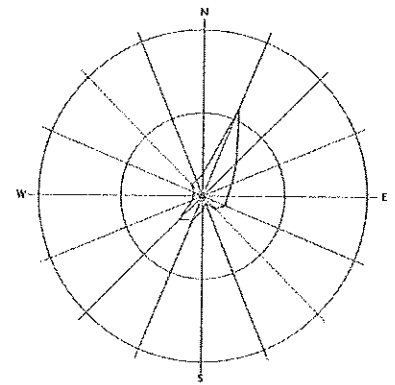
風配図 (02-29-002)

期間 2015年07月01日 01時 ~ 2015年09月30日 24時

観測局 161 静岡市内地

風向	頻度 (%)
H	5.35
NNE	22.80
NE	11.51
ENE	7.71
E	5.98
ESE	6.03
SE	4.35
SSE	1.99
S	3.63
SSW	6.39
SW	8.11
WSW	2.72
W	2.31
WNW	2.31
NW	3.90
NNW	4.63
C	0.86

頻度スケール 40.0 (%)



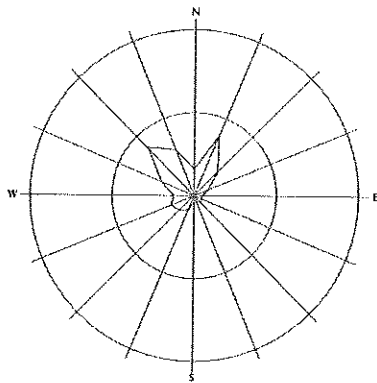
風配図 (02-29-002)

期間 2015年10月01日 01時 ~ 2015年12月31日 24時

観測局 161 静岡市内地

風向	頻度 (%)
H	6.43
NNE	13.49
NE	7.97
ENE	3.62
E	1.95
ESE	2.13
SE	1.95
SSE	1.77
S	1.68
SSW	3.67
SW	5.16
WSW	5.93
W	5.07
WNW	8.74
NW	16.26
NNW	11.91
C	0.27

頻度スケール 40.0 (%)



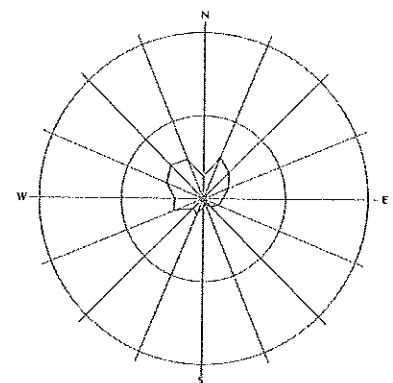
風配図 (02-29-002)

期間 2016年01月01日 01時 ~ 2016年03月31日 24時

観測局 161 静岡市内地

風向	頻度 (%)
H	5.36
NNE	10.82
NE	8.76
ENE	6.51
E	4.86
ESE	3.99
SE	2.71
SSE	1.28
S	2.25
SSW	4.03
SW	3.39
WSW	7.70
W	6.88
WNW	9.58
NW	11.37
NNW	10.18
C	0.32

頻度スケール 40.0 (%)





風況図 (02-29-002)

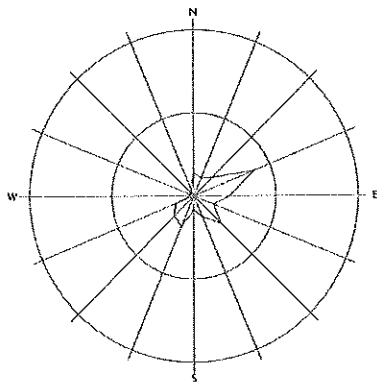
期間 2015年04月01日 01時 ~ 2015年06月30日 24時

観測局 181 静岡市役所

風向 頻度(%)

N	5.59
NNE	4.67
NE	6.27
ENE	15.93
E	8.79
ESE	5.17
SE	9.34
SSE	5.49
S	3.43
SSW	7.88
SW	6.68
WSW	4.67
W	0.92
WNW	1.33
NW	0.87
NNW	1.69
C	11.26

頻度スケール 40.0(%)



風況図 (02-29-002)

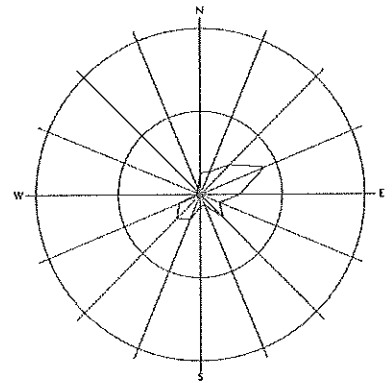
期間 2015年07月01日 01時 ~ 2015年09月30日 24時

観測局 181 静岡市役所

風向 頻度(%)

N	5.22
NNE	6.03
NE	10.07
ENE	16.96
E	9.71
ESE	5.03
SE	7.80
SSE	2.81
S	3.04
SSW	6.49
SW	8.12
WSW	5.40
W	0.68
WNW	1.18
NW	1.09
NNW	1.54
C	8.84

頻度スケール 40.0(%)



風況図 (02-29-002)

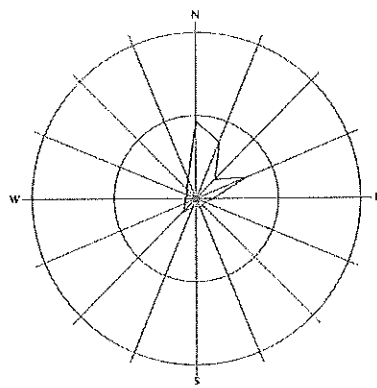
期間 2015年10月01日 01時 ~ 2015年12月31日 24時

観測局 181 静岡市役所

風向 頻度(%)

N	18.43
NNE	14.67
NE	6.43
ENE	13.13
E	4.03
ESE	2.26
SE	2.22
SSE	2.54
S	1.72
SSW	2.35
SW	4.26
WSW	2.99
W	2.63
WNW	2.26
NW	3.17
NNW	4.94
C	11.96

頻度スケール 40.0(%)



風況図 (02-29-002)

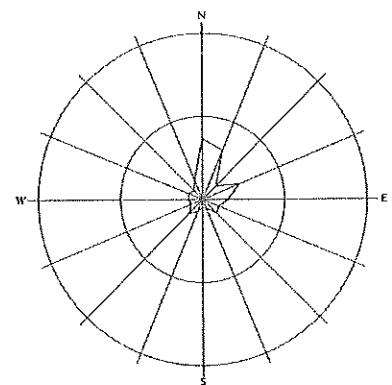
期間 2016年01月01日 01時 ~ 2016年03月31日 24時

観測局 181 静岡市役所

風向 頻度(%)

N	14.65
NNE	12.76
NE	4.55
ENE	9.64
E	6.15
ESE	4.27
SE	4.68
SSE	2.34
S	1.97
SSW	3.21
SW	4.59
WSW	3.08
W	3.44
WNW	3.72
NW	3.03
NNW	4.91
C	12.99

頻度スケール 40.0(%)



風況図 (02-29-002)

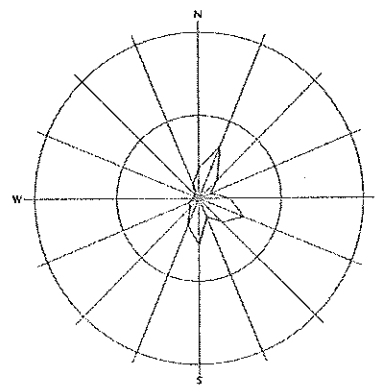
期間 2015年04月01日 01時 ~ 2015年06月30日 24時

観測局 720 静岡市大蔵

風向 頻度(%)

N	7.14
NNE	13.45
NE	6.18
ENE	3.15
E	7.55
ESE	11.66
SE	8.20
SSE	4.95
S	11.03
SSW	7.10
SW	2.93
WSW	2.61
W	1.51
WNW	1.14
NW	1.33
NNW	3.57
C	6.27

頻度スケール 40.0(%)



風況図 (02-29-002)

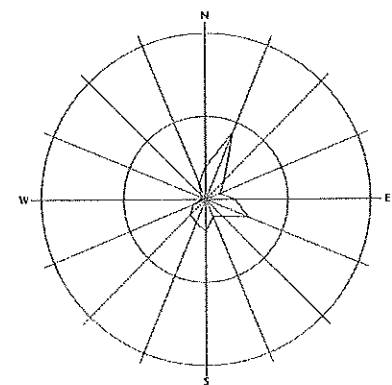
期間 2015年07月01日 01時 ~ 2015年09月30日 24時

観測局 720 静岡市大蔵

風向 頻度(%)

N	7.80
NNE	17.33
NE	6.35
ENE	3.72
E	7.08
ESE	11.25
SE	5.76
SSE	4.45
S	7.76
SSW	6.26
SW	5.40
WSW	3.36
W	0.91
WNW	1.27
NW	1.50
NNW	4.22
C	5.58

頻度スケール 40.0(%)



風況図 (02-29-002)

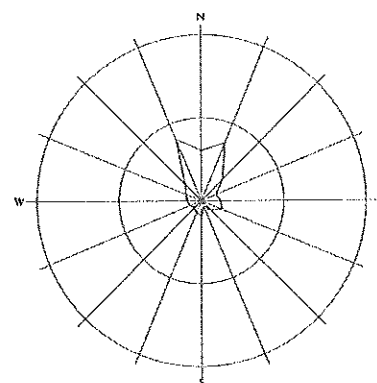
期間 2015年10月01日 01時 ~ 2015年12月31日 24時

観測局 720 静岡市大蔵

風向 頻度(%)

N	12.18
NNE	15.64
NE	7.34
ENE	3.94
E	4.71
ESE	5.24
SE	3.22
SSE	1.31
S	3.71
SSW	3.12
SW	2.31
WSW	3.08
W	3.35
WNW	4.08
NW	5.57
NNW	15.94
C	5.75

頻度スケール 40.0(%)



風況図 (02-29-002)

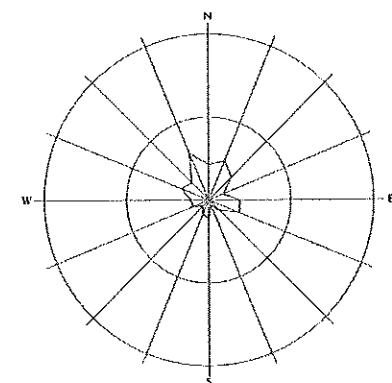
期間 2016年01月01日 01時 ~ 2016年03月31日 24時

観測局 720 静岡市大蔵

風向 頻度(%)

N	8.49
NNE	10.19
NE	7.71
ENE	3.76
E	7.53
ESE	8.13
SE	3.35
SSE	1.38
S	4.45
SSW	3.72
SW	2.07
WSW	4.13
W	4.41
WNW	7.21
NW	5.79
NNW	12.08
C	5.60

頻度スケール 40.0(%)



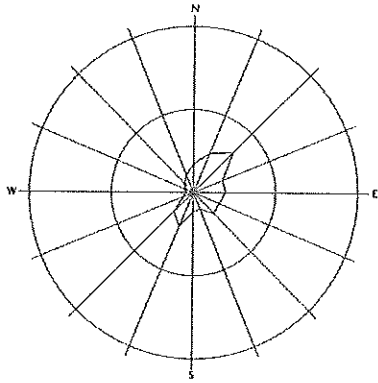
風配図 (02-29-002)

期間 2015年04月01日 01時 ~ 2015年06月30日 24時

観測局 170 茨城町広瀬

風向	頻度(%)
N	6.87
NNE	10.21
NE	13.69
ENE	7.65
E	7.88
ESE	6.82
SE	7.10
SSE	4.35
S	4.58
SSW	8.79
SW	6.64
WSW	2.79
W	1.74
WNW	2.15
NW	3.02
NNW	4.58
C	1.14

頻度スケール 40.0(%)



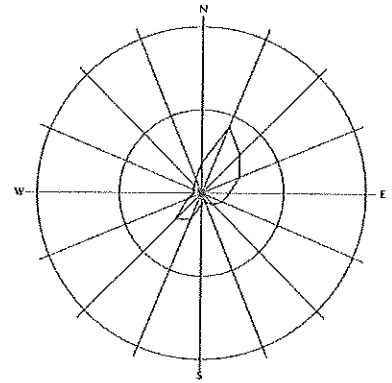
風配図 (02-29-002)

期間 2015年07月01日 01時 ~ 2015年09月30日 24時

観測局 170 茨城町広瀬

風向	頻度(%)
N	7.25
NNE	17.21
NE	13.09
ENE	9.87
E	6.84
ESE	5.43
SE	3.89
SSE	2.40
S	2.63
SSW	6.75
SW	8.88
WSW	3.62
W	1.86
WNW	2.36
NW	2.63
NNW	3.67
C	1.63

頻度スケール 40.0(%)



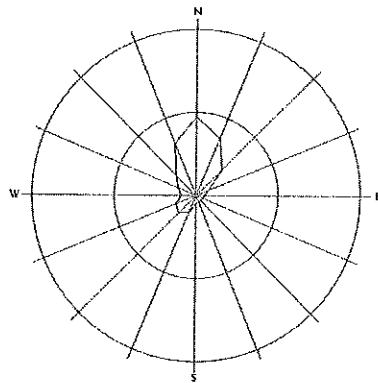
風配図 (02-29-002)

期間 2015年10月01日 01時 ~ 2015年12月31日 24時

観測局 170 茨城町広瀬

風向	頻度(%)
N	18.80
NNE	14.81
NE	8.88
ENE	3.22
E	2.17
ESE	1.77
SE	1.81
SSE	1.68
S	1.95
SSW	4.30
SW	5.93
WSW	5.12
W	3.49
WNW	4.57
NW	6.88
NNW	13.54
C	1.09

頻度スケール 40.0(%)



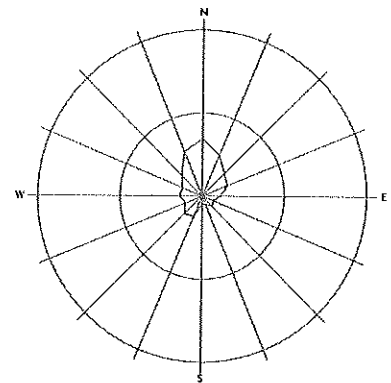
風配図 (02-29-002)

期間 2016年01月01日 01時 ~ 2016年03月31日 24時

観測局 170 茨城町広瀬

風向	頻度(%)
N	13.62
NNE	10.64
NE	7.57
ENE	6.60
E	4.40
ESE	2.89
SE	3.33
SSE	2.15
S	1.97
SSW	5.27
SW	6.01
WSW	4.40
W	5.55
WNW	5.27
NW	2.15
NNW	11.46
C	1.51

頻度スケール 40.0(%)



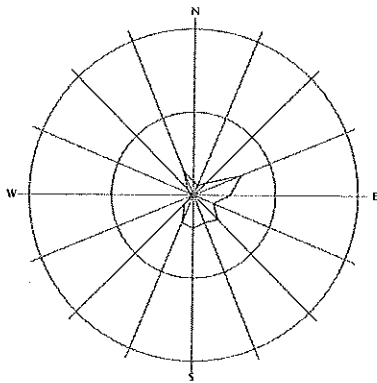
風配図 (02-29-002)

期間 2015年04月01日 01時 ~ 2015年06月30日 24時

観測局 171 茨城町海老沢

風向	頻度(%)
N	3.39
NNE	2.52
NE	3.94
ENE	12.64
E	8.97
ESE	5.22
SE	8.33
SSE	2.10
S	8.06
SSW	7.10
SW	3.11
WSW	0.55
W	0.41
WNW	1.24
NW	1.92
NNW	5.85
C	19.64

頻度スケール 40.0(%)



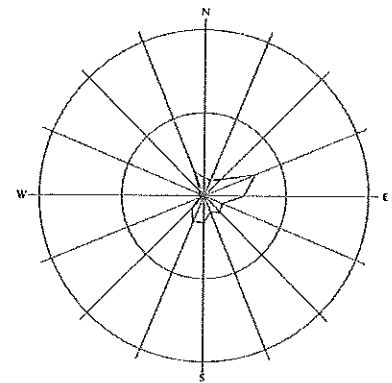
風配図 (02-29-002)

期間 2015年07月01日 01時 ~ 2015年09月30日 24時

観測局 171 茨城町海老沢

風向	頻度(%)
N	4.49
NNE	3.99
NE	5.40
ENE	13.51
E	9.61
ESE	4.81
SE	5.49
SSE	4.22
S	6.44
SSW	6.85
SW	4.08
WSW	0.91
W	0.86
WNW	1.36
NW	1.54
NNW	6.88
C	20.36

頻度スケール 40.0(%)



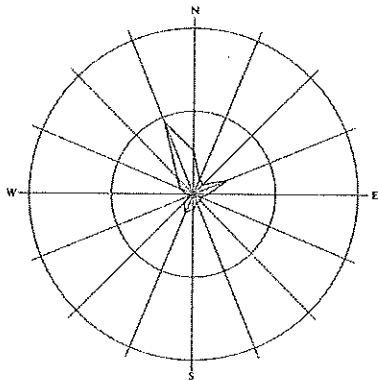
風配図 (02-29-002)

期間 2015年10月01日 01時 ~ 2015年12月31日 24時

観測局 171 茨城町海老沢

風向	頻度(%)
N	10.37
NNE	3.85
NE	3.31
ENE	8.83
E	3.62
ESE	1.95
SE	2.76
SSE	2.36
S	3.62
SSW	4.89
SW	3.08
WSW	1.00
W	1.59
WNW	3.44
NW	5.48
NNW	18.75
C	21.60

頻度スケール 40.0(%)



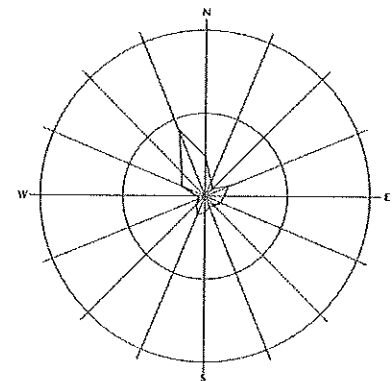
風配図 (02-29-002)

期間 2016年01月01日 01時 ~ 2016年03月31日 24時

観測局 171 茨城町海老沢

風向	頻度(%)
N	9.65
NNE	3.73
NE	2.60
ENE	6.24
E	4.70
ESE	4.14
SE	3.08
SSE	3.00
S	3.89
SSW	4.87
SW	3.00
WSW	1.54
W	1.95
WNW	6.16
NW	8.03
NNW	16.87
C	16.55

頻度スケール 40.0(%)



2月4日~3月14日 検定切れによりデータ除外

風配図 (02-29-002)

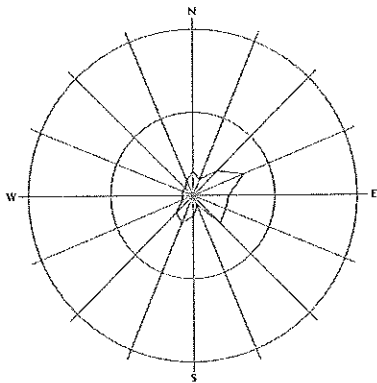
期間 2015年04月01日 01時 ~ 2015年06月30日 24時

観測局 150 水戸市吉沢

風向 頻度(%)

N	5.72
NNE	4.30
NE	8.38
ENE	13.51
E	8.79
ESE	8.61
SE	9.39
SSE	2.61
S	5.04
SSW	6.96
SW	5.82
WSW	2.70
W	2.56
WNW	2.75
NW	2.47
NNW	4.02
C	6.36

頻度スケール 40.0(%)



風配図 (02-29-002)

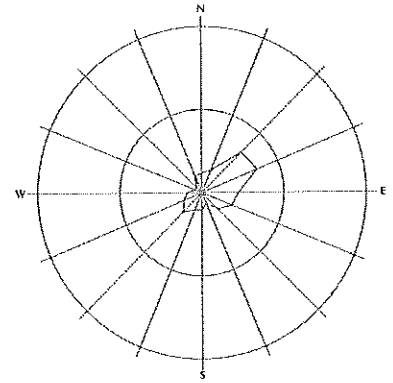
期間 2015年07月01日 01時 ~ 2015年09月30日 24時

観測局 150 水戸市吉沢

風向 頻度(%)

N	4.81
NNE	5.72
NE	13.66
ENE	14.52
E	8.98
ESE	7.85
SE	5.67
SSE	2.68
S	4.17
SSW	4.49
SW	6.62
WSW	4.72
W	3.63
WNW	1.95
NW	1.68
NNW	4.26
C	4.58

頻度スケール 40.0(%)



風配図 (02-29-002)

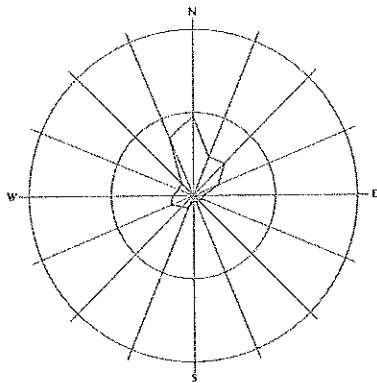
期間 2015年10月01日 01時 ~ 2015年12月31日 24時

観測局 150 水戸市吉沢

風向 頻度(%)

N	19.11
NNE	10.01
NE	10.91
ENE	6.57
E	2.54
ESE	2.22
SE	1.63
SSE	1.77
S	1.31
SSW	3.31
SW	3.89
WSW	5.71
W	5.07
WNW	3.89
NW	4.12
NNW	14.95
C	2.59

頻度スケール 40.0(%)



風配図 (02-29-002)

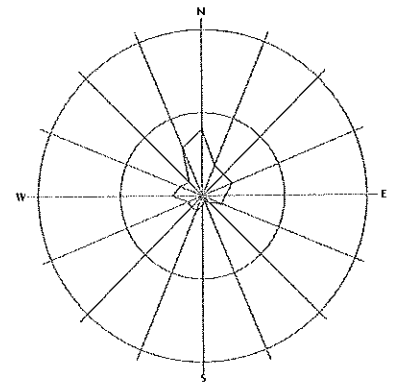
期間 2016年01月01日 01時 ~ 2016年03月31日 24時

観測局 150 水戸市吉沢

風向 頻度(%)

N	15.89
NNE	7.90
NE	7.26
ENE	7.99
E	5.51
ESE	5.10
SE	2.30
SSE	1.38
S	2.30
SSW	3.95
SW	3.77
WSW	3.86
W	7.30
WNW	5.79
NW	4.50
NNW	12.49
C	2.71

頻度スケール 40.0(%)



風配図 (02-29-002)

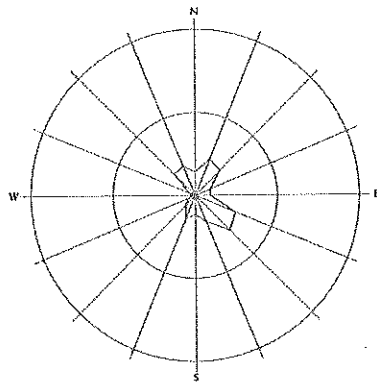
期間 2015年04月01日 01時 ~ 2015年06月30日 24時

観測局 191 水戸市大塚

風向 頻度(%)

N	5.63
NNE	9.48
NE	8.52
ENE	3.85
E	3.80
ESE	10.58
SE	11.86
SSE	6.68
S	4.67
SSW	6.04
SW	3.16
WSW	1.74
W	0.87
WNW	1.56
NW	7.37
NNW	7.46
C	6.73

頻度スケール 40.0(%)



風配図 (02-29-002)

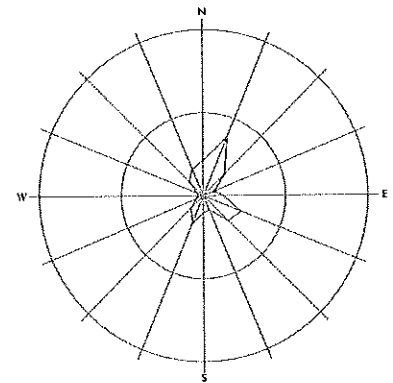
期間 2015年07月01日 01時 ~ 2015年09月30日 24時

観測局 191 水戸市大塚

風向 頻度(%)

N	8.57
NNE	15.33
NE	7.39
ENE	2.81
E	4.81
ESE	9.89
SE	8.53
SSE	3.67
S	4.17
SSW	7.21
SW	4.26
WSW	1.90
W	1.18
WNW	1.54
NW	4.76
NNW	6.94
C	7.03

頻度スケール 40.0(%)



風配図 (02-29-002)

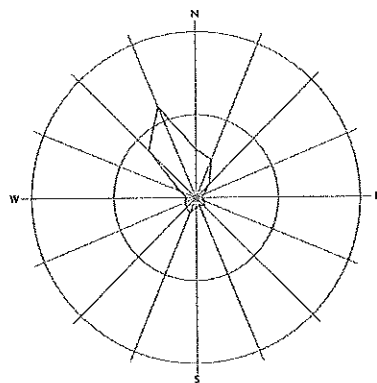
期間 2015年10月01日 01時 ~ 2015年12月31日 24時

観測局 191 水戸市大塚

風向 頻度(%)

N	11.73
NNE	9.74
NE	4.53
ENE	1.86
E	1.40
ESE	2.22
SE	2.67
SSE	1.95
S	2.58
SSW	4.17
SW	3.17
WSW	2.94
W	2.36
WNW	4.26
NW	16.17
NNW	23.73
C	4.53

頻度スケール 40.0(%)



風配図 (02-29-002)

期間 2016年01月01日 01時 ~ 2016年03月31日 24時

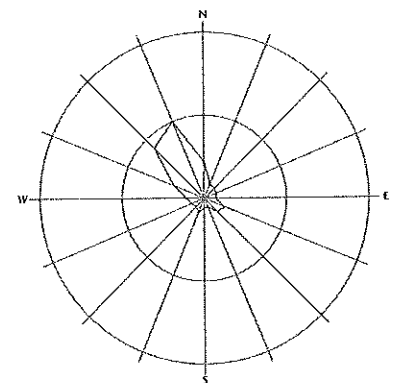
観測局 191 水戸市大塚

2月4日~3月14日 検定切れによりデータ除外

風向 頻度(%)

N	8.68
NNE	3.65
NE	3.57
ENE	3.08
E	2.92
ESE	5.43
SE	4.46
SSE	2.43
S	2.35
SSW	3.65
SW	2.76
WSW	3.24
W	4.38
WNW	8.11
NW	17.11
NNW	20.03
C	4.14

頻度スケール 40.0(%)



風配図 (02-29-002)

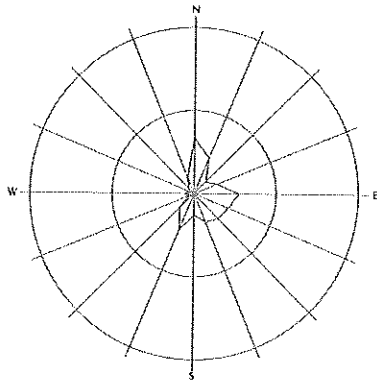
期間 2015年04月01日 01時 ~ 2015年06月30日 24時

観測局 192 水戸市石川

風向 頻度(%)

N	13.42
NNE	9.20
NE	3.94
ENE	5.82
E	10.81
ESE	9.11
SE	8.42
SSE	7.42
S	5.13
SSW	9.29
SW	4.95
WSW	1.10
W	2.20
WNW	1.37
NW	1.69
NNW	4.17
C	1.97

頻度スケール 40.0(%)



風配図 (02-29-002)

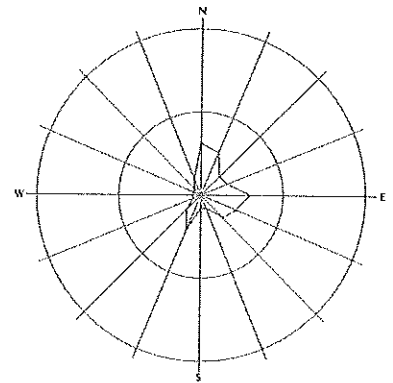
期間 2015年07月01日 01時 ~ 2015年09月30日 24時

観測局 192 水戸市石川

風向 頻度(%)

N	12.48
NNE	11.03
NE	6.35
ENE	6.94
E	11.89
ESE	9.35
SE	7.71
SSE	3.58
S	3.22
SSW	8.98
SW	4.72
WSW	1.91
W	2.22
WNW	1.72
NW	2.22
NNW	4.36
C	1.32

頻度スケール 40.0(%)



風配図 (02-29-002)

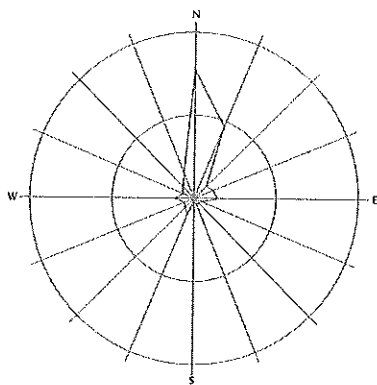
期間 2015年10月01日 01時 ~ 2015年12月31日 24時

観測局 192 水戸市石川

風向 頻度(%)

N	30.84
NNE	18.61
NE	4.35
ENE	4.89
E	5.84
ESE	2.13
SE	1.68
SSE	1.54
S	1.36
SSW	4.08
SW	3.03
WSW	2.58
W	4.80
WNW	2.85
NW	3.60
NNW	6.70
C	0.91

頻度スケール 40.0(%)



風配図 (02-29-002)

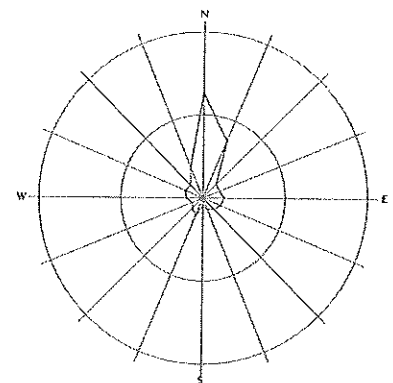
期間 2016年01月01日 01時 ~ 2016年03月31日 24時

観測局 192 水戸市石川

風向 頻度(%)

N	25.29
NNE	14.78
NE	4.45
ENE	4.50
E	5.14
ESE	4.59
SE	3.76
SSE	2.85
S	1.93
SSW	4.64
SW	3.63
WSW	2.66
W	4.18
WNW	4.68
NW	4.22
NNW	8.03
C	0.69

頻度スケール 40.0(%)



風配図 (02-29-002)

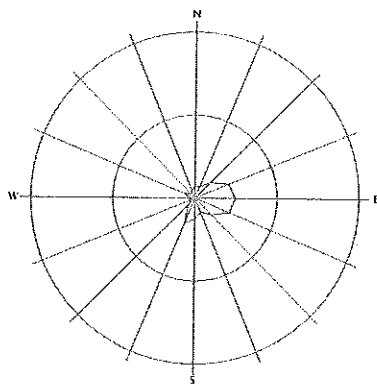
期間 2015年04月01日 01時 ~ 2015年06月30日 24時

観測局 710 水戸市経典

風向 頻度(%)

N	2.88
NNE	2.84
NE	5.22
ENE	8.84
E	9.89
ESE	9.16
SE	5.54
SSE	3.62
S	5.27
SSW	6.32
SW	2.38
WSW	1.19
W	1.42
WNW	2.52
NW	1.56
NNW	1.88
C	29.49

頻度スケール 40.0(%)



風配図 (02-29-002)

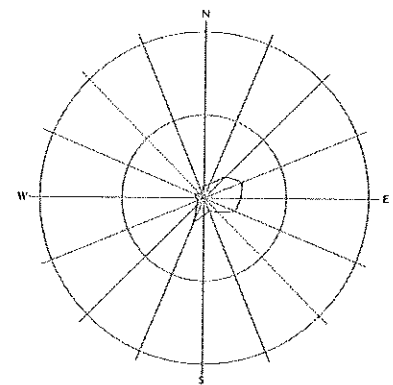
期間 2015年07月01日 01時 ~ 2015年09月30日 24時

観測局 710 水戸市経典

風向 頻度(%)

N	3.00
NNE	3.54
NE	7.27
ENE	9.99
E	8.90
ESE	8.22
SE	4.90
SSE	3.36
S	4.27
SSW	6.40
SW	2.23
WSW	1.59
W	1.95
WNW	2.36
NW	1.41
NNW	1.27
C	29.34

頻度スケール 40.0(%)



風配図 (02-29-002)

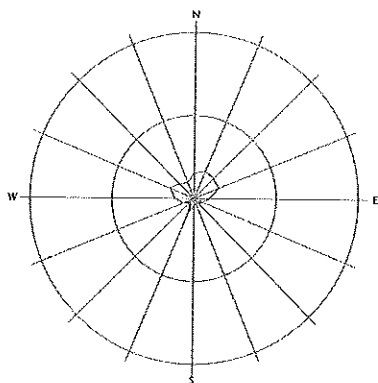
期間 2015年10月01日 01時 ~ 2015年12月31日 24時

観測局 710 水戸市経典

風向 頻度(%)

N	5.98
NNE	7.20
NE	8.66
ENE	6.52
E	3.71
ESE	2.40
SE	1.36
SSE	1.22
S	1.72
SSW	3.22
SW	1.36
WSW	2.76
W	4.57
WNW	6.43
NW	4.98
NNW	4.12
C	35.78

頻度スケール 40.0(%)



風配図 (02-29-002)

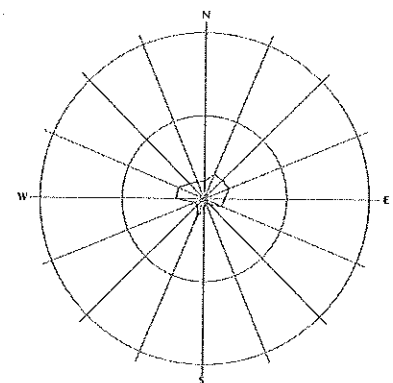
期間 2016年01月01日 01時 ~ 2016年03月31日 24時

観測局 710 水戸市経典

風向 頻度(%)

N	4.22
NNE	6.38
NE	6.24
ENE	6.61
E	4.96
ESE	4.54
SE	2.16
SSE	1.42
S	2.11
SSW	4.77
SW	2.39
WSW	2.39
W	6.88
WNW	6.75
NW	4.96
NNW	4.31
C	28.91

頻度スケール 40.0(%)



風配図 (02-29-002)

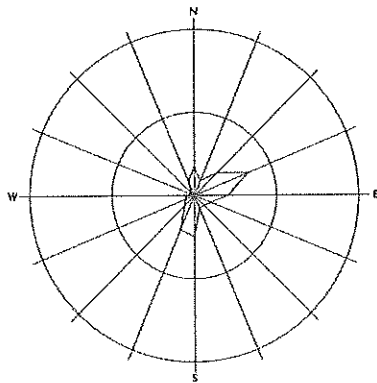
期間 2015年04月01日 01時 ~ 2015年06月30日 24時

観測局 712 小美玉市野倉

風向 頻度(%)

N	6.78
NNE	3.75
NE	7.74
ENE	14.33
E	8.06
ESE	4.26
SE	3.34
SSE	3.34
S	9.80
SSW	8.84
SW	3.34
WSW	2.24
W	1.74
WNW	0.92
NW	1.14
NNW	3.75
C	16.62

頻度スケール 40.0(%)



風配図 (02-29-002)

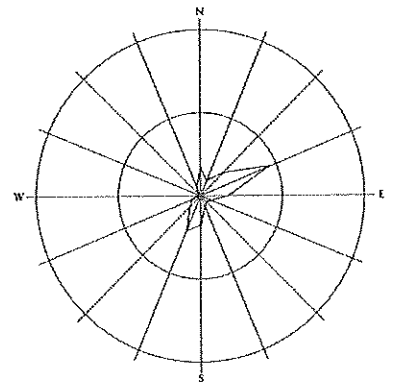
期間 2015年07月01日 01時 ~ 2015年09月30日 24時

観測局 712 小美玉市野倉

風向 頻度(%)

N	6.66
NNE	3.94
NE	7.71
ENE	18.36
E	6.80
ESE	2.67
SE	2.13
SSE	2.99
S	7.03
SSW	9.07
SW	3.72
WSW	2.27
W	0.77
WNW	0.59
NW	0.82
NNW	2.36
C	22.12

頻度スケール 40.0(%)



風配図 (02-29-002)

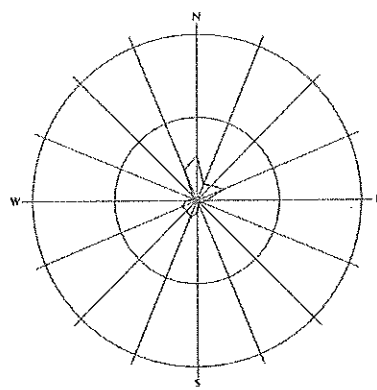
期間 2015年10月01日 01時 ~ 2015年12月31日 24時

観測局 712 小美玉市野倉

風向 頻度(%)

N	10.60
NNE	4.26
NE	4.89
ENE	7.07
E	2.17
ESE	1.31
SE	0.86
SSE	0.91
S	3.03
SSW	4.39
SW	3.49
WSW	3.85
W	2.76
WNW	1.00
NW	1.40
NNW	8.02
C	39.99

頻度スケール 40.0(%)



風配図 (02-29-002)

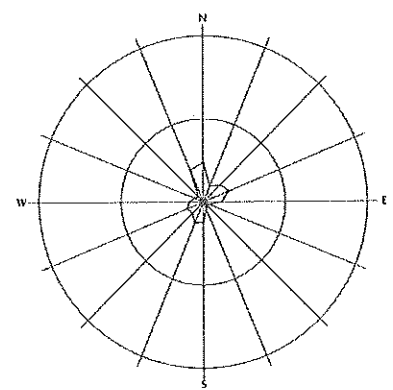
期間 2016年01月01日 01時 ~ 2016年03月31日 24時

観測局 712 小美玉市野倉

風向 頻度(%)

N	9.41
NNE	3.99
NE	5.74
ENE	6.84
E	4.54
ESE	1.61
SE	1.15
SSE	1.99
S	4.91
SSW	5.46
SW	3.72
WSW	4.27
W	3.30
WNW	2.07
NW	1.88
NNW	8.31
C	30.89

頻度スケール 40.0(%)



風配図 (02-29-002)

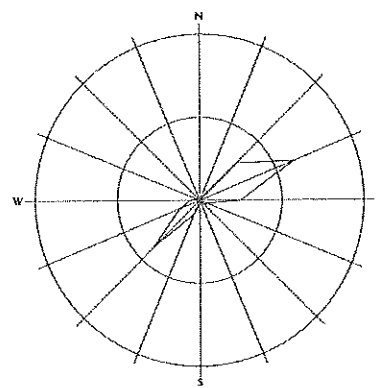
期間 2015年04月01日 01時 ~ 2015年06月30日 24時

観測局 717 行方市野沢

風向 頻度(%)

N	0.05
NNE	0.14
NE	12.68
ENE	24.73
E	9.98
ESE	1.74
SE	1.51
SSE	0.82
S	0.96
SSW	3.62
SW	15.61
WSW	5.13
W	2.20
WNW	0.87
NW	0.14
NNW	0.05
C	19.78

頻度スケール 40.0(%)



風配図 (02-29-002)

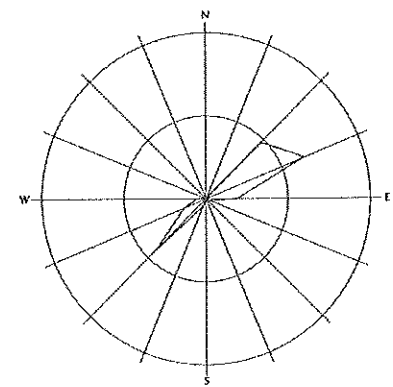
期間 2015年07月01日 01時 ~ 2015年09月30日 24時

観測局 717 行方市野沢

風向 頻度(%)

N	0.05
NNE	0.14
NE	19.07
ENE	25.79
E	7.54
ESE	1.18
SE	1.04
SSE	0.50
S	0.27
SSW	2.00
SW	17.17
WSW	5.77
W	2.23
WNW	0.23
NW	0.05
NNW	0.14
C	16.85

頻度スケール 40.0(%)



風配図 (02-29-002)

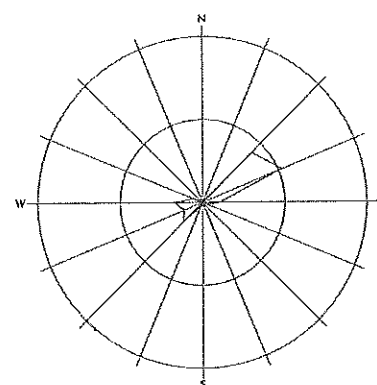
期間 2015年10月01日 01時 ~ 2015年12月31日 24時

観測局 717 行方市野沢

風向 頻度(%)

N	0.27
NNE	0.41
NE	16.94
ENE	20.79
E	4.08
ESE	0.91
SE	0.50
SSE	0.32
S	0.09
SSW	0.91
SW	6.57
WSW	4.80
W	6.57
WNW	2.40
NW	0.23
NNW	0.09
C	34.15

頻度スケール 40.0(%)



風配図 (02-29-002)

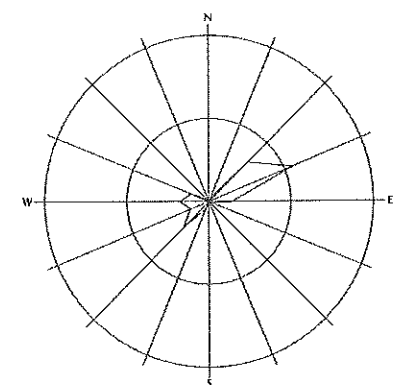
期間 2016年01月01日 01時 ~ 2016年03月31日 24時

観測局 717 行方市野沢

風向 頻度(%)

N	0.18
NNE	0.50
NE	13.31
ENE	22.03
E	5.74
ESE	1.19
SE	0.64
SSE	0.46
S	0.50
SSW	2.11
SW	8.95
WSW	4.91
W	7.11
WNW	4.73
NW	0.46
NNW	0.23
C	26.94

頻度スケール 40.0(%)



附表IV-11 气象要素(雨量、温度、湿度、日射量、放射収支量、大気安定度)

(1) 雨量(差分)

測定局	項目	4月	5月	6月	7月	8月	9月	10月	11月	12月	1月	2月	3月	年間
押延	月間降雨時間(時間)	69	28	46	86	39	97	19	78	16	34	14	34	560
	月間降水量(mm)	77.5	86.0	101.5	160.5	54.0	200.0	29.5	135.5	23.5	54.5	19.5	28.5	970.5
鴻巣	月間降雨時間(時間)	56	27	44	80	35	94	15	73	17	34	12	3	490
	月間降水量(mm)	55.0	91.5	83.0	122.0	49.0	218.5	27.0	121.5	37.0	58.0	16.5	1.5	880.5
柳沢	月間降雨時間(時間)	76	32	49	90	40	105	21	94	22	40	17	6	592
	月間降水量(mm)	90.0	87.5	106.5	167.5	45.5	213.5	27.5	156.0	25.5	72.0	20.5	4.5	1016.5
大沼	月間降雨時間(時間)	53	25	46	75	32	79	17	74	16	31	9	7	464
	月間降水量(mm)	65.5	92.5	96.5	152.0	53.0	171.5	21.5	121.5	21.5	38.5	18.5	4.0	856.5
平和	月間降雨時間(時間)	71	34	51	85	52	97	19	81	16	36	15	40	597
	月間降水量(mm)	78.0	114.0	96.0	164.0	80.5	263.5	32.0	136.0	33.0	63.5	22.5	34.5	1117.5
中里	月間降雨時間(時間)	62	30	48	87	38	101	23	65	18	31	16	38	557
	月間降水量(mm)	60.0	99.0	78.0	144.5	70.0	209.5	39.5	94.0	43.0	83.0	19.5	30.0	970.0
松平	月間降雨時間(時間)	55	26	49	80	28	89	21	66	16	32	16	34	512
	月間降水量(mm)	41.0	78.5	68.5	134.0	35.5	159.0	30.5	92.0	38.0	51.0	17.5	25.5	771.0
根本	月間降雨時間(時間)	62	31	54	79	34	94	24	73	17	33	13	8	522
	月間降水量(mm)	63.0	86.5	87.5	120.5	40.0	203.0	39.0	120.0	38.0	53.5	19.0	6.0	876.0
石塚	月間降雨時間(時間)	57	24	51	83	36	96	18	71	14	37	16	38	541
	月間降水量(mm)	48.0	76.5	91.0	146.5	54.5	249.0	31.5	115.0	35.5	53.5	18.0	29.5	948.5
大貫	月間降雨時間(時間)	65	32	50	86	49	108	22	93	20	34	18	43	620
	月間降水量(mm)	83.0	77.5	114.0	142.5	68.0	253.0	28.0	148.0	18.5	60.5	21.5	42.0	1056.5
縦山	月間降雨時間(時間)	68	33	51	85	43	100	20	82	16	35	16	7	556
	月間降水量(mm)	72.5	62.5	99.5	117.5	63.0	201.5	29.0	131.0	19.0	61.5	22.5	7.0	886.5
上富田	月間降雨時間(時間)	68	32	55	81	48	108	18	79	15	34	16	8	562
	月間降水量(mm)	117.5	67.5	101.0	139.0	77.0	202.0	28.0	127.5	17.5	65.5	24.0	6.5	973.0
大蔵	月間降雨時間(時間)	75	27	62	90	58	108	25	81	15	35	19	47	642
	月間降水量(mm)	91.5	64.5	110.5	152.5	108.5	241.0	64.5	142.0	22.0	70.0	31.0	60.5	1158.5
吉沢	月間降雨時間(時間)	84	32	54	92	43	100	21	93	26	41	16	6	608
	月間降水量(mm)	92.0	78.0	118.5	160.0	50.0	238.0	27.5	155.0	26.0	73.0	23.5	4.5	1046.0
鯉淵	月間降雨時間(時間)	67	25	58	95	42	101	18	73	14	34	13	40	580
	月間降水量(mm)	57.5	104.0	138.5	198.0	70.0	295.0	27.5	127.5	37.5	67.5	17.0	37.0	1177.0
堅倉	月間降雨時間(時間)	65	25	52	93	46	102	19	74	16	31	12	37	572
	月間降水量(mm)	69.0	72.5	131.5	175.5	84.5	234.0	28.5	133.5	27.0	73.5	18.5	44.5	1092.5
芹沢	月間降雨時間(時間)	75	34	62	87	53	116	20	86	19	34	20	42	648
	月間降水量(mm)	94.0	75.5	133.5	164.0	83.5	237.0	40.5	134.5	20.5	79.5	29.0	51.0	1142.5
平均降水量(mm)		73.8	83.2	103.3	150.6	63.9	222.9	32.4	128.9	28.4	63.4	21.1	24.5	996.4

(2) 温度、湿度

測定局	項目	4月	5月	6月	7月	8月	9月	10月	11月	12月	1月	2月	3月	年間
押延	月間平均温度(°C)	12.5	18.4	20.7	24.8	25.2	21.4	16.9	12.8	7.4	4.2	5.1	8.2	14.8
	月間平均湿度(%)	69.3	62.5	70.3	79.3	87.7	86.1	78.0	83.8	75.2	75.3	75.1	75.3	76.5
大貫	月間平均温度(°C)	12.1	17.9	20.1	24.1	24.8	21.2	16.9	13.0	7.7	4.6	5.4	8.1	14.7
	月間平均湿度(%)	77.4	72.2	80.1	82.2	82.0	80.9	71.3	78.3	68.1	66.9	67.3	68.7	74.6
月間平均温度(°C)		12.3	18.2	20.4	24.5	25.0	21.3	16.9	12.9	7.6	4.4	5.3	8.2	14.7
月間平均湿度(%)		73.4	67.4	75.2	80.8	84.9	83.5	74.7	81.1	71.7	71.1	71.2	72.0	75.6

(3) 日射、放射収支

測定局	項目	4月	5月	6月	7月	8月	9月	10月	11月	12月	1月	2月	3月	年間
押延	日射量(MJ/m <sup>2</sup> )	0.65	0.91	0.75	0.74	0.68	0.51	0.54	0.33	0.34	0.40	0.50	0.60	0.58
	放射収支量(MJ/m <sup>2</sup> )	0.32	0.46	0.42	0.44	0.40	0.25	0.19	0.08	0.02	0.04	0.14	0.25	0.25
大貫	日射量(MJ/m <sup>2</sup> )	0.65	0.90	0.76	0.73	0.67	0.51	0.54	0.33	0.34	0.40	0.50	0.58	0.58
	放射収支量(MJ/m <sup>2</sup> )	0.36	0.46	0.30	0.45	0.41	0.25	0.19	0.08	0.00	0.01	0.10	0.17	0.23

(4) 大気安定度

測定局	階級	A	A-B	B	B-C	C	C-D	D	E	F	G
	押延	出現時間	88	472	757	263	645	206	3125	331	389
	頻度(%)	1.0	5.4	8.6	3.0	7.4	2.3	35.6	3.8	4.4	28.4
大貫	出現時間	152	668	886	253	549	135	3403	266	343	2104
	頻度(%)	1.7	7.6	10.1	2.9	6.3	1.5	38.9	3.0	3.9	24.0

注) 大気安定度階級区分

A: 独不安定 B: 並不安定 C: 弱不安定 D: 中立 E: 弱安定 F: 並安定 G: 強安定

附表IV-12 水準調査地点 NaI線量率(総括表)

単位: nGy/h

測定局	種別	4月	5月	6月	7月	8月	9月	10月	11月	12月	1月	2月	3月	年間
茨城県庁	平均値	72	73	71	71	72	69	69	68	67	67	66	66	69
	日平均値の最大値	75	76	75	75	75	74	70	73	68	76	69	71	76
	日平均値の最小値	70	71	70	68	69	68	68	66	66	64	65	65	64
	1時間値の最大値	87	94	88	106	91	86	86	90	75	90	79	81	106
	1時間値の最小値	69	69	68	67	68	66	67	65	65	61	64	64	61
(※) 土浦市役所 ↓ 土浦市役所 大町庁舎	平均値	53	53	52	52	56	63	61	61	60	61	60	60	58
	日平均値の最大値	56	54	55	55	68	68	63	63	61	63	62	63	68
	日平均値の最小値	51	52	51	50	52	60	60	59	59	59	59	59	50
	1時間値の最大値	61	64	63	65	71	74	75	71	67	72	67	67	75
	1時間値の最小値	50	51	50	50	51	57	57	56	56	56	56	56	50
龍ヶ崎市役所	平均値	54	56	54	54	56	52	52	52	51	52	50	50	53
	日平均値の最大値	59	58	59	57	59	56	54	57	53	58	55	55	59
	日平均値の最小値	52	54	52	51	53	49	51	50	50	49	48	48	48
	1時間値の最大値	73	70	70	69	78	67	68	73	68	78	76	83	83
	1時間値の最小値	50	53	50	49	51	47	49	47	48	47	47	46	46
高萩市総合福祉 センター	平均値	64	65	63	63	64	61	61	60	59	59	58	58	61
	日平均値の最大値	67	68	67	67	67	65	64	68	61	68	60	64	68
	日平均値の最小値	63	62	61	61	61	59	60	58	58	56	57	57	56
	1時間値の最大値	85	90	83	86	88	84	74	94	69	83	73	71	94
	1時間値の最小値	61	60	60	59	59	58	59	56	57	52	55	55	52
北茨城市役所	平均値	90	91	90	90	91	87	86	84	83	82	81	82	86
	日平均値の最大値	93	93	94	92	94	91	88	91	85	89	83	86	94
	日平均値の最小値	88	89	88	88	88	84	85	82	82	72	77	79	72
	1時間値の最大値	103	108	108	101	117	100	102	108	89	100	93	92	117
	1時間値の最小値	86	88	87	86	87	82	84	81	81	69	75	78	69
鹿嶋市役所	平均値	51	51	51	51	51	50	50	51	50	51	50	50	51
	日平均値の最大値	55	53	53	56	53	54	54	56	52	57	55	54	57
	日平均値の最小値	50	50	50	50	50	49	49	49	49	49	49	49	49
	1時間値の最大値	65	67	62	67	64	62	62	71	61	68	70	69	71
	1時間値の最小値	49	49	49	49	50	48	49	48	49	49	48	48	48
守谷市役所	平均値	96	96	95	93	93	92	90	89	88	87	86	85	91
	日平均値の最大値	100	98	102	99	95	99	93	93	90	95	91	90	102
	日平均値の最小値	94	95	92	91	91	89	87	87	86	85	83	84	83
	1時間値の最大値	110	112	116	109	115	102	111	107	95	111	107	98	116
	1時間値の最小値	91	93	82	88	89	86	85	84	84	82	81	80	80
筑西市役所	平均値	62	62	62	63	63	61	61	61	61	61	60	61	62
	日平均値の最大値	65	65	64	67	65	63	62	64	61	64	63	65	67
	日平均値の最小値	61	61	62	62	62	61	60	60	60	60	60	60	60
	1時間値の最大値	74	81	76	73	84	69	71	74	65	76	75	71	84
	1時間値の最小値	60	61	60	61	60	60	59	59	59	59	59	59	59
大子町役場	平均値	53	55	54	54	55	53	53	53	53	53	52	52	53
	日平均値の最大値	57	58	59	57	59	57	55	57	54	56	55	56	59
	日平均値の最小値	52	53	52	51	53	51	52	51	51	50	51	51	50
	1時間値の最大値	70	83	81	77	83	67	72	68	61	67	72	68	83
	1時間値の最小値	50	52	51	50	52	50	51	50	50	46	50	49	46

※土浦市役所は測定地点を平成27年8月24日までで変更し、8月26日からは測定器を移設し土浦市役所大町庁舎で測定。

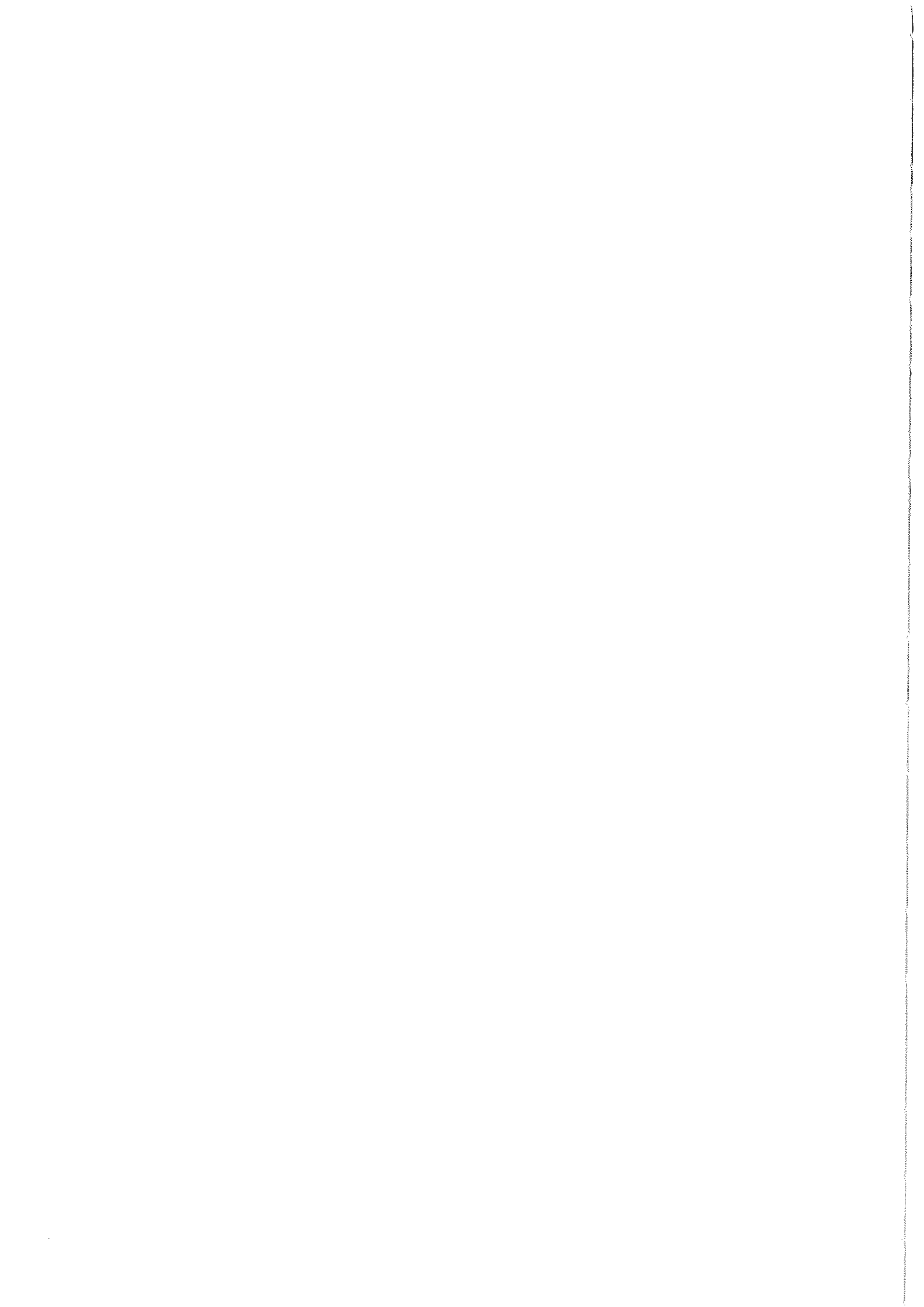




## V 附 表

### 空間線量(サーベイ, 積算線量)・放射能測定結果

(各表中一印は欠測, 空欄は測定予定のないことを示す)



附表V-1 空間線量率測定値 (単位:nGy/h)

測定地点		測定日	測定値	天気	測定日	測定値	天気	測定日	測定値	天気	測定日	測定値	天気
水戸市	石川	4/22	57	曇り				10/20	57	晴れ			
東海村	外宿	"	85	晴れ				"	82	"			
"	豊岡	"	74	"				"	73	"			
"	舟石川	"	68	"				"	61	"			
"	須和間	"	87	"				"	89	"			
那珂市	額田	"	70	"				"	71	"			
"	瓜連	"	68	"				"	57	"			
常陸太田市	佐竹	"	61	"				"	58	"			
"	真弓	"	56	"				"	52	"			
日立市	河原子	"	56	"				"	53	"			
ひたちなか市	部田野	4/21	88	曇り				10/23	79	"			
"	宮前				7/8	64	曇り				1/6	63	曇り
大洗町	成田	4/21	66	曇り				10/23	72	曇り			
"	旧陣屋				7/8	85	曇り				1/6	65	曇り
鉾田市	大谷川	4/21	74	曇り				10/23	76	曇り			
"	旭中学校	"	81	"				"	75	"			
大洗町	磯浜	"	79	"	7/8	68	曇り	"	71	"	1/6	67	曇り
鉾田市	徳宿	"	73	"				"	80	"			
"	舟木	"	103	"				"	99	"			
茨城町	若宮	"	50	"	7/8	48	曇り	"	48	"	1/6	49	曇り

附表V-2 空間線量率測定値 (原子力施設周辺における走行サーベイ) (単位:nGy/h)

東海地区								大洗地区			
原電周辺				サイクル工研周辺				機構大洗周辺			
実施日		2015/8/27		実施日		2015/8/27		実施日		2015/8/25	
ルート名	最大値	最小値	平均値	ルート名	最大値	最小値	平均値	ルート名	最大値	最小値	平均値
1	65.3	41.9	49.4	1	64.5	45.4	51.3	1	106.6	44.3	59.7
2	66.8	39.6	52.0	2	81.9	45.7	56.8	2	106.6	46.6	62.4
3	66.5	47.7	55.7	3	87.2	49.5	59.5	3	106.6	57.7	77.4
4	100.4	56.8	67.5	4	70.2	51.2	64.0				
全地点	100.4	39.6	52.9	全地点	87.2	45.4	54.8	全地点	106.6	44.3	60.1
実施日		2016/2/16		実施日		2016/2/16		実施日		2016/2/15	
ルート名	最大値	最小値	平均値	ルート名	最大値	最小値	平均値	ルート名	最大値	最小値	平均値
1	61.8	41.0	47.9	1	55.4	43.5	47.6	1	111.0	45.8	62.8
2	63.0	40.6	50.8	2	65.8	42.6	53.2	2	111.0	54.5	68.8
3	63.8	47.6	53.7	3	78.9	46.3	54.3	3	111.0	69.6	87.2
4	90.8	53.2	62.9	4	66.6	49.6	56.9				
全地点	90.8	40.6	51.2	全地点	78.9	42.6	50.8	全地点	111.0	45.8	64.7

※測定ルート

(原電周辺)

- ルート1: 周辺5~9km
- ルート2: 周辺3~5km
- ルート3: 周辺1~3km
- ルート4: 原電境界付近

(サイクル工研周辺)

- ルート1: 周辺7~9km
- ルート2: 周辺4~6km
- ルート3: 周辺1~3km
- ルート4: サイクル工研境界付近

(機構大洗周辺)

- ルート1: 周辺3~6km
- ルート2: 周辺1~3km
- ルート3: 機構大洗境界付近

(単位：nGy/h)



図1 東海地区(原電周辺) 走行サーベイ(平成27年8月)

(単位：nGy/h)

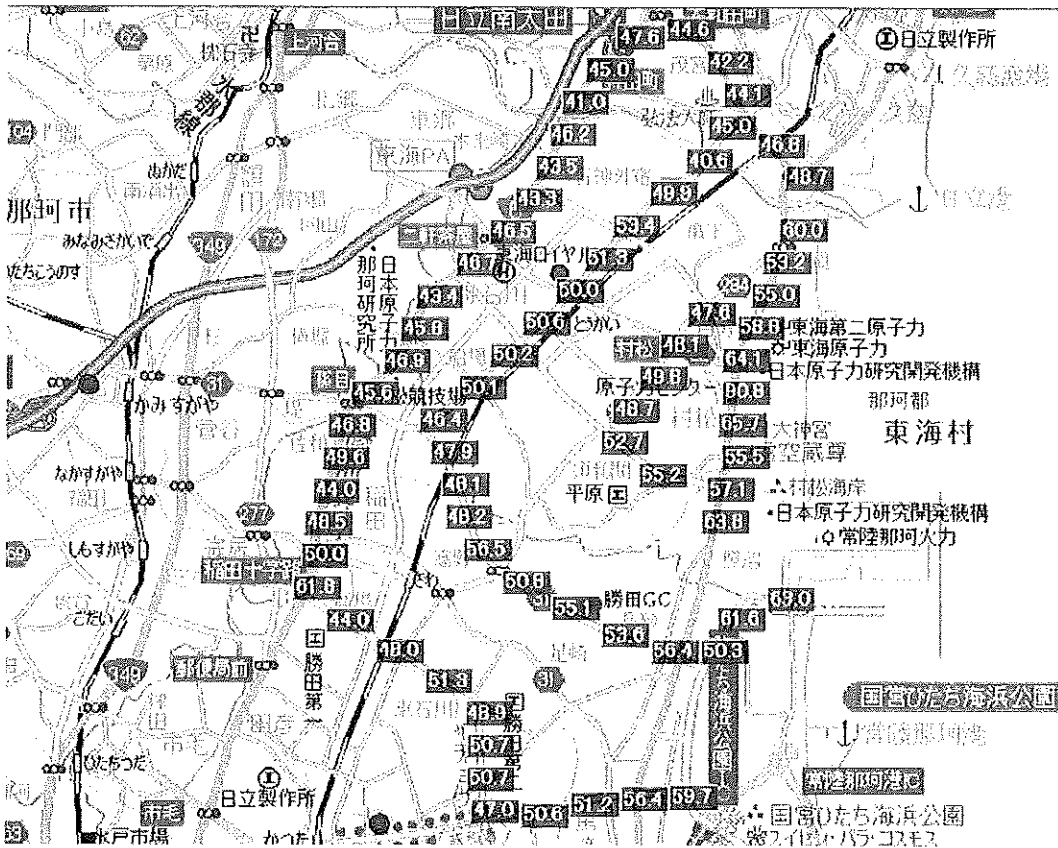


図2 東海地区(原電周辺) 走行サーベイ(平成28年2月)

(単位：nGy/h)

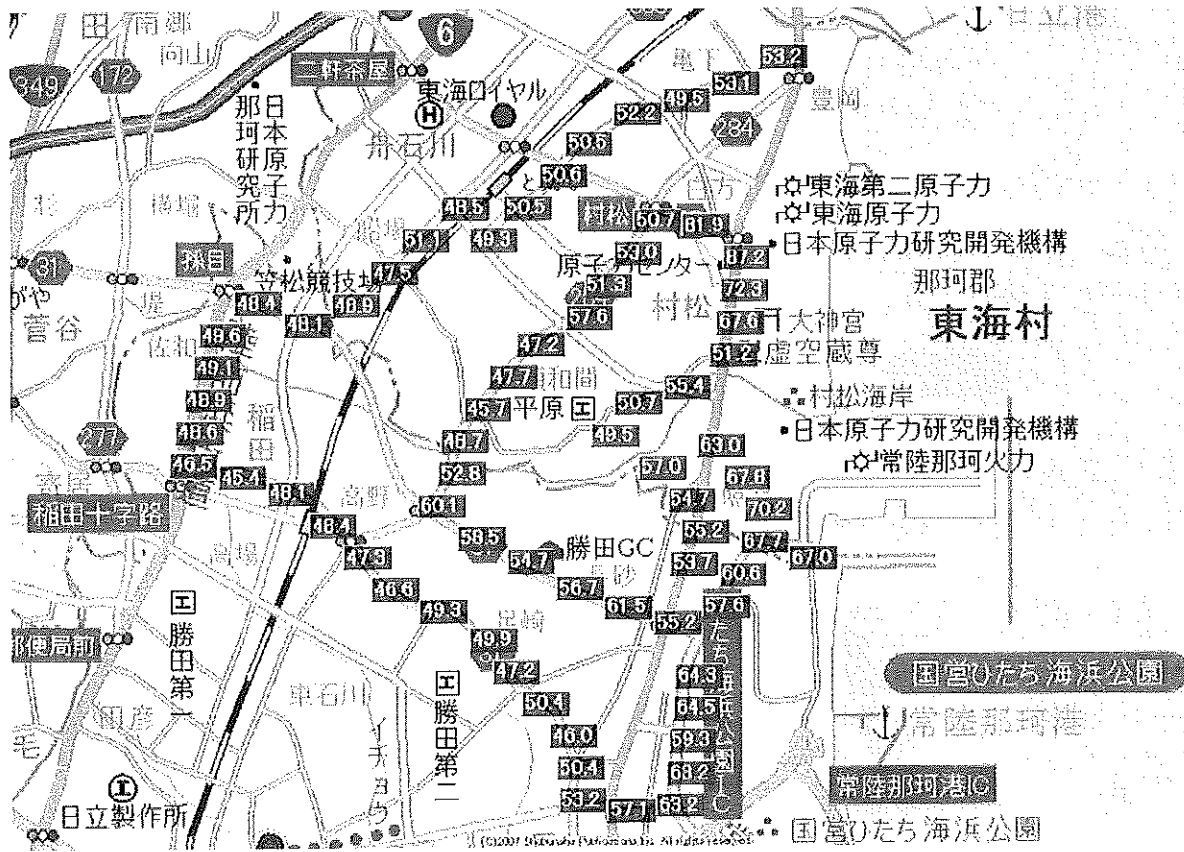


図3 東海地区(サイクル工研周辺)走行サーベイ(平成27年8月)

(単位：nGy/h)

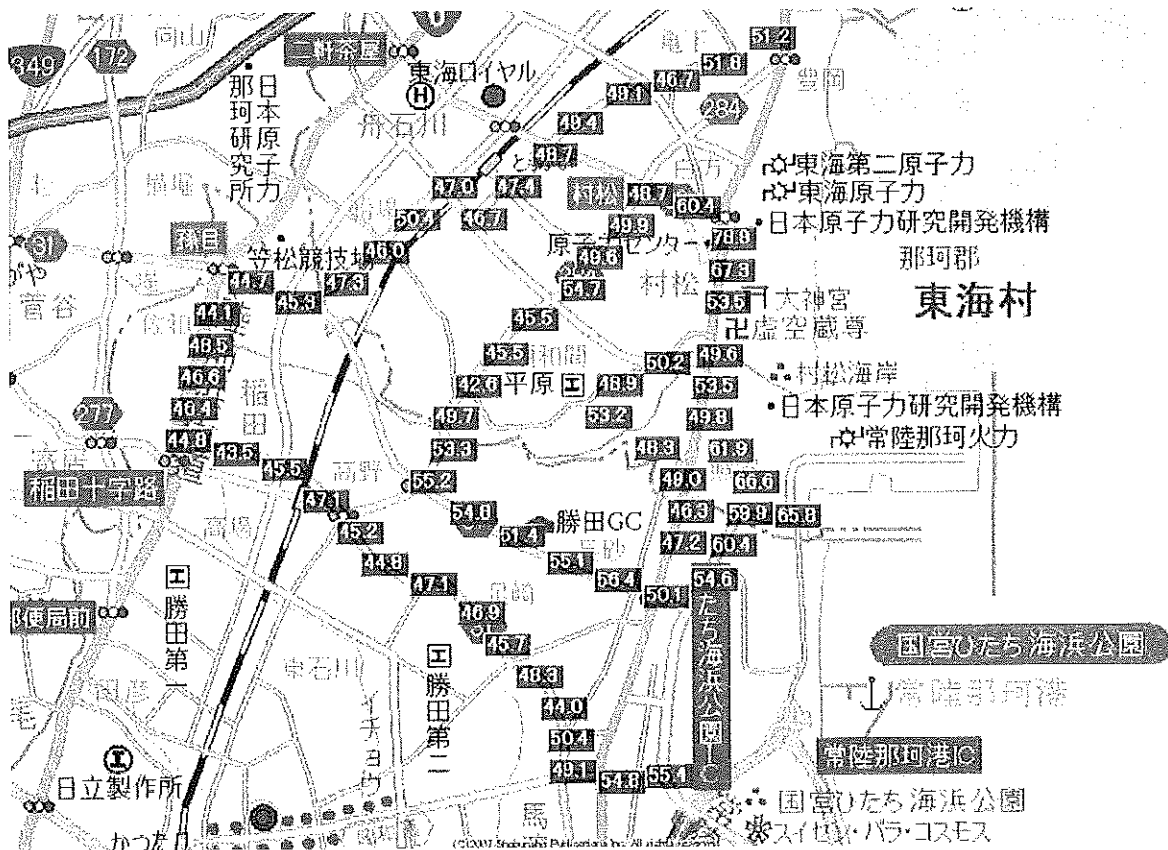


図4 東海地区(サイクル工研周辺)走行サーベイ(平成28年2月)

(単位：nGy/h)



図5 大洗地区走行サーベイ(平成27年8月)

(単位：nGy/h)



図6 大洗地区走行サーベイ(平成28年2月)

附表V-3 積算線量測定値（ガラス線量計）

測定地点	第1四半期			第2四半期			第3四半期			第4四半期		
	測定期間	線量		測定期間	線量		測定期間	線量		測定期間	線量	
		3ヶ月	91日換算		3ヶ月	91日換算		3ヶ月	91日換算		3ヶ月	91日換算
1 東海村	2015/3/24~6/25	0.17	0.17	2015/6/25~9/28	0.17	0.16	2015/9/28~12/21	0.15	0.16	2015/12/21~2016/3/24	0.16	0.15
2 "	"	0.14	0.14	"	0.14	0.14	"	0.12	0.14	"	0.13	0.13
3 "	"	0.15	0.15	"	0.15	0.14	"	0.13	0.15	"	0.14	0.14
4 那珂市	"	0.10	0.10	"	0.10	0.10	"	0.09	0.10	"	0.10	0.09
5 "	"	0.11	0.10	"	0.11	0.10	"	0.10	0.10	"	0.10	0.10
6 "	"	0.10	0.10	"	0.10	0.09	"	0.09	0.09	"	0.10	0.09
7 "	"	0.11	0.11	"	0.11	0.11	"	0.10	0.11	"	0.11	0.11
8 "	"	0.11	0.11	"	0.11	0.10	"	0.10	0.11	"	0.11	0.10
9 "	"	0.10	0.09	"	0.10	0.09	"	0.09	0.09	"	0.09	0.09
10 日立市	"	0.22	0.22	"	0.22	0.21	"	0.20	0.21	"	0.21	0.20
11 "	"	0.14	0.14	"	0.14	0.13	"	0.13	0.14	"	0.13	0.13
12 "	"	0.12	0.11	"	0.12	0.11	"	0.11	0.11	"	0.11	0.11
13 常陸太田市	"	0.12	0.12	"	0.12	0.12	"	0.11	0.12	"	0.12	0.11
14 ひたちなか市	2015/3/25~6/26	0.17	0.16	2015/6/26~9/29	0.16	0.16	2015/9/29~12/22	0.15	0.16	2015/12/22~2016/3/25	0.16	0.15
15 "	"	0.21	0.20	"	0.21	0.20	"	0.18	0.20	"	0.19	0.19
16 "	"	0.24	0.24	"	0.24	0.23	"	0.21	0.23	"	0.22	0.22
17 "	"	0.17	0.16	"	0.17	0.16	"	0.15	0.17	"	0.16	0.16
18 大洗町	"	0.15	0.15	"	0.15	0.14	"	0.13	0.15	"	0.14	0.13
19 "	"	0.13	0.13	"	0.13	0.12	"	0.12	0.13	"	0.13	0.12
20 鉾田市	"	0.16	0.16	"	0.16	0.15	"	0.14	0.16	"	0.15	0.14
21 "	"	0.26	0.25	"	0.25	0.24	"	0.22	0.24	"	0.23	0.23
22 "	"	0.18	0.17	"	0.17	0.16	"	0.15	0.16	"	0.16	0.16
23 水戸市	"	0.12	0.12	"	0.12	0.12	"	0.11	0.12	"	0.12	0.11
24 茨城町	"	0.12	0.12	"	0.12	0.12	"	0.11	0.12	"	0.12	0.11
25 "	"	0.12	0.12	"	0.12	0.12	"	0.11	0.12	"	0.12	0.11
26 "	"	0.14	0.14	"	0.14	0.14	"	0.13	0.14	"	0.14	0.13
27 水戸市	"	0.14	0.13	"	0.13	0.12	"	0.11	0.12	"	0.12	0.12
28 ひたちなか市	環境放射線監視センター	0.23	0.22	"	0.23	0.22	"	0.20	0.22	"	0.21	0.20
29 常陸大宮市	γフェールド	0.10	0.10	2015/3/24~6/25	0.10	0.10	2015/6/25~9/28	0.09	0.10	2015/12/21~2016/3/24	0.10	0.10
30 東海村	緑ヶ丘団地	0.14	0.14	"	0.14	0.13	"	0.13	0.14	"	0.13	0.13
31 ひたちなか市	中根小学校	0.14	0.14	2015/3/25~6/26	0.14	0.13	2015/6/26~9/29	0.13	0.14	2015/9/29~12/22	0.14	0.13

(単位：mSv)

附表V-4 定時降水（雨水）の全ベータ放射能

試料 番号	採取期間		降水期間		降水量 (mm)	放射能強度	降下量
	開始日時	～ 終了日時	開始日時	～ 終了日時		(6時間更正值) (Bq/L)	(6時間更正值) MBq/km <sup>2</sup>
4-1	2015/4/1 9:00	～ 4/2 9:00	2015/4/1 18:59	～ 4/1 20:36	1.5	0.34±0.01	0.90±0.03
4-2	4/3 9:00	～ 4/6 9:00	4/5 7:12	～ 4/6 8:34	2.0	<0.4	<2
4-3	4/6 9:00	～ 4/7 9:00	4/7 4:20	～ 4/7 4:20	0.5	0.90±0.18	1.51±0.30
4-4	4/7 9:00	～ 4/8 9:00	4/8 4:07	～ 4/8 9:00	7.0	<0.4	<4
4-5	4/8 9:00	～ 4/9 9:00	4/8 9:00	～ 4/8 10:44	1.5	0.54±0.14	1.33±0.35
4-6	4/10 9:00	～ 4/13 9:00	4/10 16:51	～ 4/11 12:19	28.5	<0.4	<10
4-7	4/13 9:00	～ 4/14 9:00	4/13 12:05	～ 4/14 0:57	17.0	<0.4	<8
4-8	4/14 9:00	～ 4/15 9:00	4/14 11:24	～ 4/15 1:37	21.0	0.48±0.13	11.3±3.1
4-9	4/15 9:00	～ 4/16 9:00	4/15 19:17	～ 4/15 19:57	2.5	<0.4	<2
4-10	4/17 9:00	～ 4/20 9:00	4/17 14:53	～ 4/17 20:42	7.0	0.78±0.16	5.6±1.1
4-11	4/20 9:00	～ 4/21 9:00	4/20 18:20	～ 4/21 4:57	1.0	<0.5	<1
5-1	5/1 9:00	～ 5/7 9:00	5/5 1:42	～ 5/5 2:09	4.0	0.45±0.14	1.89±0.58
5-2	5/12 9:00	～ 5/13 9:00	5/12 22:09	～ 5/13 0:41	20.0	<0.4	<7
5-3	5/15 9:00	～ 5/18 9:00	5/16 6:40	～ 5/16 7:51	1.5	<0.4	<0.7
5-4	5/18 9:00	～ 5/19 9:00	5/18 22:12	～ 5/19 8:33	39.0	<0.4	<14
5-5	5/19 9:00	～ 5/20 9:00	—	—	0.0	<2	<0.8
5-6	5/20 9:00	～ 5/21 9:00	5/21 0:19	～ 5/21 6:23	22.0	<0.5	<10
5-7	5/29 9:00	～ 6/1 9:00	5/29 14:12	～ 5/29 21:16	11.5	<0.4	<4
6-1	6/2 9:00	～ 6/3 9:00	6/3 8:47	～ 6/3 9:00	0.5	<0.6	<0.8
6-2	6/3 9:00	～ 6/4 9:00	6/3 9:00	～ 6/3 12:29	9.5	<0.4	<4
6-3	6/5 9:00	～ 6/8 9:00	6/5 18:11	～ 6/6 5:04	37.0	<0.3	<10
6-4	6/8 9:00	～ 6/9 9:00	6/9 1:47	～ 6/9 9:00	41.0	<0.4	<13
6-5	6/9 9:00	～ 6/10 9:00	6/9 9:00	～ 6/9 10:09	1.5	<0.6	<0.6
6-6	6/11 9:00	～ 6/12 9:00	6/12 7:35	～ 6/12 9:00	1.5	<0.4	<0.8
6-7	6/12 9:00	～ 6/15 9:00	6/12 9:00	～ 6/12 12:08	1.0	<3	<0.7
6-8	6/19 9:00	～ 6/22 9:00	6/19 9:14	～ 6/21 18:54	14.5	<0.4	<6
6-9	6/23 9:00	～ 6/24 9:00	6/23 20:06	～ 6/23 21:16	1.0	<0.7	<0.9
6-10	6/26 9:00	～ 6/29 9:00	6/26 18:55	～ 6/28 2:54	9.0	<0.4	<4
6-11	6/30 9:00	～ 7/1 9:00	7/1 3:13	～ 7/1 9:00	9.0	<0.4	<3
7-1	7/1 9:00	～ 7/2 9:00	7/1 9:00	～ 7/1 15:42	5.5	<0.4	<2
7-2	7/2 9:00	～ 7/3 9:00	7/3 6:05	～ 7/3 9:00	8.0	<0.4	<3
7-3	7/3 9:00	～ 7/6 9:00	7/3 9:00	～ 7/6 9:00	63.5	<0.4	<23
7-4	7/6 9:00	～ 7/7 9:00	7/6 9:00	～ 7/7 0:57	9.0	<0.4	<4
7-5	7/8 9:00	～ 7/9 9:00	7/8 14:49	～ 7/9 1:07	9.5	<0.4	<4
7-6	7/15 9:00	～ 7/16 9:00	7/16 4:00	～ 7/16 9:00	29.0	<0.4	<10
7-7	7/16 9:00	～ 7/17 9:00	7/16 9:00	～ 7/16 13:44	1.5	<0.5	<0.8
7-8	7/17 9:00	～ 7/21 9:00	7/17 12:56	～ 7/19 17:20	1.0	<2	<0.7
7-9	7/22 9:00	～ 7/23 9:00	7/23 5:43	～ 7/23 9:00	1.5	<0.4	<0.8
7-10	7/23 9:00	～ 7/24 9:00	7/23 9:02	～ 7/24 3:08	3.0	<0.4	<1
7-11	7/24 9:00	～ 7/27 9:00	7/24 16:24	～ 7/24 17:22	47.5	<0.4	<15
8-1	8/12 9:00	～ 8/13 9:00	8/12 21:01	～ 8/13 6:14	1.5	1.77±0.22	3.25±0.40
8-2	8/13 9:00	～ 8/14 9:00	8/13 16:02	～ 8/13 16:53	2.0	<0.4	<1
8-3	8/14 9:00	～ 8/17 9:00	8/14 19:41	～ 8/17 9:00	6.5	<0.4	<3
8-4	8/17 9:00	～ 8/18 9:00	8/17 9:00	～ 8/17 18:03	11.0	<0.4	<4
8-5	8/20 9:00	～ 8/21 9:00	8/20 11:23	～ 8/20 13:06	3.5	<0.5	<2
8-6	8/25 9:00	～ 8/26 9:00	8/26 8:54	～ 8/26 9:00	1.0	<0.5	<0.9
8-7	8/26 9:00	～ 8/27 9:00	8/26 9:00	～ 8/26 21:48	21.0	<0.4	<7
8-8	8/28 9:00	～ 8/31 9:00	8/28 21:57	～ 8/30 13:31	14.0	<0.4	<6
9-1	9/3 9:00	～ 9/4 9:00	9/4 1:54	～ 9/4 1:54	0.5	<2	<0.8
9-2	9/4 9:00	～ 9/7 9:00	9/4 17:07	～ 9/7 9:00	41.5	<0.5	<16
9-3	9/7 9:00	～ 9/8 9:00	9/7 9:00	～ 9/8 9:00	17.0	<0.4	<6



試料 番号	採取期間		降水期間		降水量 (mm)	放射能強度	降下量
	開始日時	～ 終了日時	開始日時	～ 終了日時		(6時間更正值) (Bq/L)	(6時間更正值) MBq/km <sup>2</sup>
9-4	9/8 9:00	～ 9/9 9:00	9/8 9:00	～ 9/9 9:00	25.5	<0.4	<10
9-5	9/9 9:00	～ 9/10 9:00	9/9 9:00	～ 9/10 9:00	5.0	<0.4	<2
9-6	9/10 9:00	～ 9/11 9:00	9/10 9:00	～ 9/11 9:00	34.0	<0.4	<13
9-7	9/11 9:00	～ 9/14 9:00	9/11 9:00	～ 9/11 9:27	2.5	<0.5	<0.8
9-8	9/16 9:00	～ 9/17 9:00	9/17 2:13	～ 9/17 9:00	11.0	<0.4	<4
9-9	9/17 9:00	～ 9/18 9:00	9/17 9:00	～ 9/18 9:00	83.5	<0.4	<30
9-10	9/18 9:00	～ 9/24 9:00	9/18 9:00	～ 9/18 21:49	7.5	<0.4	<3
9-11	9/24 9:00	～ 9/25 9:00	9/24 23:57	～ 9/25 9:00	1.5	<0.4	<0.8
9-12	9/25 9:00	～ 9/28 9:00	9/25 9:00	～ 9/27 11:21	23.0	<0.4	<10
10-1	10/1 9:00	～ 10/2 9:00	10/1 16:28	～ 10/2 6:17	18.5	<0.4	<7
10-2	10/9 9:00	～ 10/13 9:00	10/11 2:40	～ 10/11 12:10	7.0	<0.4	<3
10-3	10/16 9:00	～ 10/19 9:00	10/16 22:49	～ 10/16 22:58	4.0	<0.4	<2
10-4	10/28 9:00	～ 10/29 9:00	10/29 3:56	～ 10/29 7:53	1.0	1.44±0.18	2.87±0.36
10-5	10/30 9:00	～ 11/2 9:00	11/2 7:06	～ 11/2 9:00	8.0	<0.4	<3
11-1	11/2 9:00	～ 11/4 9:00	11/2 9:00	～ 11/3 6:40	36.5	<0.4	<12
11-2	11/6 9:00	～ 11/9 9:00	11/8 10:14	～ 11/9 0:45	21.5	<0.4	<7
11-3	11/9 9:00	～ 11/10 9:00	11/9 21:13	～ 11/10 9:00	7.0	<0.4	<4
11-4	11/10 9:00	～ 11/11 9:00	11/10 9:00	～ 11/10 10:51	0.5	<0.8	<0.7
11-5	11/13 9:00	～ 11/16 9:00	11/14 2:44	～ 11/15 9:17	35.0	<0.4	<14
11-6	11/16 9:00	～ 11/17 9:00	11/17 2:00	～ 11/17 2:24	2.0	0.84±0.15	1.84±0.34
11-7	11/18 9:00	～ 11/19 9:00	11/18 15:45	～ 11/19 5:23	25.5	<0.4	<9
11-8	11/20 9:00	～ 11/24 9:00	11/20 14:54	～ 11/23 20:01	5.5	0.42±0.14	3.39±1.08
11-9	11/25 9:00	～ 11/26 9:00	11/25 17:33	～ 11/26 9:00	25.5	0.57±0.14	14.7±3.73
11-10	11/26 9:00	～ 11/27 9:00	11/26 9:00	～ 11/26 9:53	0.5	<0.8	<0.8
12-1	12/2 9:00	～ 12/3 9:00	12/3 8:03	～ 12/3 9:00	1.0	<0.4	<0.9
12-2	12/3 9:00	～ 12/4 9:00	12/3 9:00	～ 12/3 19:52	3.0	<0.4	<2
12-3	12/10 9:00	～ 12/11 9:00	12/11 3:15	～ 12/11 9:00	8.0	<0.5	<4
12-4	12/11 9:00	～ 12/14 9:00	12/11 9:00	～ 12/11 11:24	7.0	<0.5	<3
12-5	12/22 9:00	～ 12/24 9:00	12/23 20:34	～ 12/24 5:42	4.5	<0.4	<3
1-1	2016/1/15 9:00	～ 1/18 9:00	2016/1/18 1:00	～ 1/18 9:00	34.5	<0.4	<13
1-2	1/18 9:00	～ 1/19 9:00	1/18 9:00	～ 1/19 3:59	17.5	<0.3	<6
1-3	1/22 9:00	～ 1/24 9:00	1/23 17:35	～ 1/23 21:27	3.0	0.62±0.15	2.83±0.70
1-4	1/29 9:00	～ 2/1 9:00	1/29 12:59	～ 1/30 8:37	22.0	<0.4	<9
2-1	2/12 9:00	～ 2/15 9:00	2/14 3:58	～ 2/14 9:48	2.0	<0.4	<2
2-2	2/15 9:00	～ 2/16 9:00	2/15 12:36	～ 2/15 21:52	2.0	0.41±0.13	1.21±0.38
2-3	2/19 9:00	～ 2/22 9:00	2/20 14:27	～ 2/21 9:06	18.5	<0.4	<7
2-4	2/22 9:00	～ 2/23 9:00	2/22 22:25	～ 2/23 4:22	1.5	<0.4	<2
2-5	2/29 9:00	～ 3/1 9:00	2/29 18:30	～ 2/29 20:18	2.5	1.69±0.19	4.66±0.53
3-1	3/4 9:00	～ 3/7 9:00	3/7 4:38	～ 3/7 9:00	3.5	1.24±0.17	5.65±0.79
3-2	3/7 9:00	～ 3/8 9:00	3/7 9:00	～ 3/7 13:19	3.0	<0.4	<2
3-3	3/9 9:00	～ 3/10 9:00	3/9 12:38	～ 3/9 23:01	14.5	0.53±0.14	8.50±2.27
3-4	3/11 9:00	～ 3/14 9:00	3/14 6:51	～ 3/14 9:00	1.5	0.62±0.15	1.48±0.36
3-5	3/14 9:00	～ 3/15 9:00	3/14 9:00	～ 3/15 5:50	20.5	0.52±0.15	11.2±3.15
3-6	3/18 9:00	～ 3/22 9:00	3/19 5:21	～ 3/19 10:56	4.5	<0.4	<2

注) 降水量0mmのときは雨水計で降水期間が確認できず

附表V-5 降下物（月間）の放射性核種濃度

試料番号	採取地点	採取期間	人工放射性核種濃度 (MBq/km <sup>2</sup> )										自然放射性核種濃度 (MBq/km <sup>2</sup> )			
			<sup>54</sup> Mn	<sup>60</sup> Co	<sup>95</sup> Zr	<sup>95</sup> Nb	<sup>103</sup> Ru	<sup>106</sup> Ru	<sup>134</sup> Cs	<sup>137</sup> Cs	<sup>144</sup> Ce	<sup>7</sup> Be	<sup>40</sup> K			
4月	水戸市上国井町	2015/4/1~5/1	<0.07	<0.09	<0.2	<0.2	<0.2	<0.2	<0.2	<0.2	<0.6	0.29 ± 0.05	0.81 ± 0.06	<0.5	100 ± 1	<2
5月	"	5/1~6/1	<0.07	<0.08	<0.2	<0.2	<0.2	<0.2	<0.2	<0.7	<0.6	1.2 ± 0.06	4.2 ± 0.08	<0.5	160 ± 2	<2
6月	"	6/1~7/1	<0.07	<0.08	<0.2	<0.2	<0.2	<0.2	<0.2	<0.6	<0.6	0.23 ± 0.04	0.76 ± 0.04	<0.4	160 ± 2	<2
7月	"	7/1~8/3	<0.08	<0.08	<0.2	<0.2	<0.2	<0.2	<0.2	<0.8	<0.8	0.33 ± 0.05	1.2 ± 0.06	<0.5	130 ± 1	<2
8月	"	8/3~9/1	<0.09	<0.07	<0.2	<0.2	<0.2	<0.2	<0.2	<0.5	<0.5	0.24 ± 0.03	0.77 ± 0.04	<0.4	140 ± 1	<0.8
9月	"	9/1~10/1	<0.06	<0.07	<0.2	<0.2	<0.2	<0.2	<0.2	<0.6	<0.6	0.37 ± 0.04	1.6 ± 0.06	<0.4	180 ± 2	<2
10月	"	10/1~11/2	<0.1	<0.08	<0.2	<0.2	<0.2	<0.2	<0.2	<0.6	<0.6	0.26 ± 0.03	0.95 ± 0.04	<0.4	54 ± 1	<2
11月	"	11/2~12/1	<0.07	<0.09	<0.2	<0.2	<0.2	<0.2	<0.2	<0.7	<0.7	0.18 ± 0.02	0.51 ± 0.03	<0.4	130 ± 2	<2
12月	"	12/1~2016/1/4	<0.1	<0.07	<0.2	<0.2	<0.2	<0.2	<0.2	<0.6	<0.6	0.61 ± 0.04	2.3 ± 0.06	<0.4	48 ± 1	<2
1月	"	2016/1/4~2/1	<0.09	<0.09	<0.2	<0.2	<0.2	<0.2	<0.2	<0.7	<0.7	0.31 ± 0.03	1.1 ± 0.05	<0.4	74 ± 1	<2
2月	"	2/1~3/1	<0.07	<0.08	<0.2	<0.2	<0.2	<0.2	<0.2	<0.6	<0.6	0.30 ± 0.03	1.3 ± 0.05	<0.5	47 ± 1	<0.9
3月	"	3/1~4/1	<0.2	<0.08	<0.2	<0.2	<0.2	<0.2	<0.2	<0.7	<0.7	2.0 ± 0.07	9.7 ± 0.1	<0.5	71 ± 2	<2
年度計												6.3	25		1294	
4月	ひたちなか市西十三奉行	2015/4/1~5/1	<0.08	<0.08	<0.2	<0.2	<0.2	<0.2	<0.2	<0.7	<0.7	2.0 ± 0.07	6.8 ± 0.1	<0.5	300 ± 2	2.4 ± 0.3
5月	"	5/1~6/1	<0.2	<0.09	<0.2	<0.2	<0.2	<0.2	<0.2	<0.7	<0.7	1.2 ± 0.06	4.3 ± 0.09	<0.5	170 ± 2	<2
6月	"	6/1~7/1	<0.07	<0.08	<0.2	<0.2	<0.2	<0.2	<0.2	<0.6	<0.6	0.43 ± 0.05	1.7 ± 0.06	<0.5	150 ± 2	<2
7月	"	7/1~8/3	<0.07	<0.08	<0.2	<0.2	<0.2	<0.2	<0.2	<0.6	<0.6	0.36 ± 0.05	1.4 ± 0.06	<0.5	150 ± 2	1.3 ± 0.4
8月	"	8/3~9/1	<0.07	<0.07	<0.2	<0.2	<0.2	<0.2	<0.2	<0.6	<0.6	0.89 ± 0.05	3.7 ± 0.07	<0.4	200 ± 2	<1
9月	"	9/1~10/1	<0.08	<0.08	<0.2	<0.2	<0.2	<0.2	<0.2	<0.6	<0.6	0.39 ± 0.05	1.3 ± 0.06	<0.5	290 ± 2	1.3 ± 0.4
10月	"	10/1~11/2	<0.2	<0.08	<0.2	<0.2	<0.2	<0.2	<0.2	<0.7	<0.7	0.76 ± 0.05	3.1 ± 0.07	<0.5	78 ± 1	1.4 ± 0.4
11月	"	11/2~12/1	<0.1	<0.08	<0.2	<0.2	<0.2	<0.2	<0.2	<0.6	<0.6	0.21 ± 0.05	0.94 ± 0.06	<0.5	260 ± 2	<2
12月	"	12/1~2016/1/4	<0.1	<0.08	<0.2	<0.2	<0.2	<0.2	<0.2	<0.6	<0.6	0.19 ± 0.04	0.98 ± 0.05	<0.4	57 ± 1	<2
1月	"	2016/1/4~2/1	<0.2	<0.07	<0.2	<0.2	<0.2	<0.2	<0.2	<0.7	<0.7	0.69 ± 0.05	2.7 ± 0.07	<0.5	100 ± 1	1.3 ± 0.4
2月	"	2/1~3/1	<0.06	<0.08	<0.2	<0.2	<0.2	<0.2	<0.2	<0.6	<0.6	0.58 ± 0.04	2.3 ± 0.05	<0.5	70 ± 1	<2
3月	"	3/1~4/1	<0.2	<0.08	<0.2	<0.2	<0.2	<0.2	<0.2	<0.6	<0.6	0.36 ± 0.04	1.8 ± 0.07	<0.5	84 ± 1	2.2 ± 0.4
年度計												8.1	31		1909	9.9

附表V-6 大気浮遊じん中の放射性核種濃度

試料番号	採取地点	採取期間	吸引量 (m <sup>3</sup> )	人工放射性核種濃度 (mBq/m <sup>3</sup> )										自然放射性核種濃度 (mBq/m <sup>3</sup> )			
				<sup>59</sup> Ni	<sup>60</sup> Co	<sup>95</sup> Zr	<sup>95</sup> Nb	<sup>103</sup> Ru	<sup>106</sup> Ru	<sup>134</sup> Cs	<sup>137</sup> Cs	<sup>144</sup> Ce	<sup>137</sup> Cs	<sup>134</sup> Cs	<sup>137</sup> Cs	<sup>144</sup> Ce	<sup>90</sup> K
4DM	東海村村松MS	2015/4/1~5/1	4188	<0.02	<0.02	<0.04	<0.04	<0.03	<0.2	<0.03	<0.04	<0.09	<0.09	<0.09	6.6 ± 0.1	<0.3	
5DM	"	5/1~6/1	4272	<0.03	<0.02	<0.04	<0.05	<0.03	<0.2	<0.03	0.021 ± 0.005	<0.1	<0.08	6.6 ± 0.1	<0.4		
6DM	"	6/1~7/1	4158	<0.02	<0.02	<0.03	<0.02	<0.02	<0.1	<0.03	0.015 ± 0.004	<0.08	<0.06	3.6 ± 0.09	<0.2		
7DM	"	7/1~8/1	4302	<0.03	<0.02	<0.04	<0.04	<0.03	<0.2	<0.03	0.055 ± 0.006	<0.1	<0.09	2.2 ± 0.07	<0.4		
8DM	"	8/1~9/1	4255	<0.02	<0.02	<0.04	<0.03	<0.03	<0.2	0.033 ± 0.008	0.14 ± 0.01	<0.09	<0.09	2.6 ± 0.08	<0.3		
9DM	"	9/1~10/1	4135	<0.02	<0.02	<0.05	<0.03	<0.02	<0.2	<0.02	0.044 ± 0.005	<0.09	<0.09	4.6 ± 0.1	0.21 ± 0.05		
10DM	"	10/1~11/1	4080	<0.02	<0.02	<0.05	<0.04	<0.03	<0.2	<0.03	0.022 ± 0.007	<0.1	<0.09	6.2 ± 0.1	<0.3		
11DM	"	11/1~12/1	3928	<0.02	<0.02	<0.02	<0.03	<0.03	<0.2	<0.03	0.040 ± 0.009	<0.2	<0.09	3.3 ± 0.09	<0.3		
12DM	"	12/1~2016/1/1	4370	<0.02	<0.02	<0.04	<0.04	<0.02	<0.2	<0.03	<0.03	<0.08	<0.09	4.0 ± 0.09	<0.3		
1DM	"	2016/1/1~2/1	4439	<0.02	<0.02	<0.04	<0.03	<0.02	<0.2	<0.03	<0.03	<0.08	<0.09	3.2 ± 0.08	<0.3		
2DM	"	2/1~3/1	4106	<0.03	<0.02	<0.04	<0.03	<0.03	<0.2	<0.03	<0.03	<0.09	<0.09	4.2 ± 0.09	<0.3		
3DM	"	3/1~4/1	4325	<0.02	<0.02	<0.03	<0.04	<0.02	<0.2	<0.02	0.020 ± 0.007	<0.09	<0.09	5.1 ± 0.1	<0.2		
4DH	ひたちなか市 常陸那珂MS	2015/4/1~5/1	4253	<0.02	<0.02	<0.04	<0.03	<0.03	<0.2	<0.03	<0.02	<0.09	<0.09	5.3 ± 0.1	<0.3		
5DH	"	5/1~6/1	4338	<0.02	<0.02	<0.04	<0.04	<0.03	<0.2	<0.03	<0.03	<0.1	<0.1	6.5 ± 0.1	0.27 ± 0.08		
6DH	"	6/1~7/1	4189	<0.03	<0.02	<0.04	<0.05	<0.03	<0.2	<0.03	<0.02	<0.1	<0.1	3.2 ± 0.08	<0.4		
7DH	"	7/1~8/1	4293	<0.02	<0.02	<0.03	<0.03	<0.03	<0.1	0.016 ± 0.003	0.027 ± 0.005	<0.09	<0.09	1.8 ± 0.07	0.20 ± 0.05		
8DH	"	8/1~9/1	4233	<0.02	<0.02	<0.04	<0.04	<0.03	<0.2	0.023 ± 0.005	0.058 ± 0.006	<0.08	<0.08	3.0 ± 0.1	<0.3		
9DH	"	9/1~10/1	4034	<0.02	<0.02	<0.04	<0.04	<0.03	<0.2	<0.02	0.035 ± 0.005	<0.09	<0.09	4.2 ± 0.1	<0.2		
10DH	"	10/1~11/1	4135	<0.02	<0.02	<0.04	<0.04	<0.03	<0.2	<0.03	<0.04	<0.09	<0.09	6.1 ± 0.1	0.33 ± 0.08		
11DH	"	11/1~12/1	4158	<0.02	<0.02	<0.04	<0.04	<0.03	<0.2	<0.03	<0.04	<0.09	<0.09	3.1 ± 0.09	<0.3		
12DH	"	12/1~2016/1/1	4599	<0.02	<0.02	<0.04	<0.03	<0.03	<0.2	<0.03	<0.03	<0.09	<0.09	4.2 ± 0.1	<0.3		
1DH	"	2016/1/1~2/1	4439	<0.02	<0.02	<0.04	<0.04	<0.03	<0.2	<0.02	0.026 ± 0.005	<0.08	<0.08	3.1 ± 0.09	<0.3		
2DH	"	2/1~3/1	4331	<0.02	<0.02	<0.04	<0.05	<0.04	<0.2	<0.03	0.018 ± 0.005	<0.1	<0.1	4.1 ± 0.1	<0.2		
3DH	"	3/1~4/1	4419	<0.03	<0.02	<0.04	<0.03	<0.02	<0.2	<0.03	<0.03	<0.09	<0.09	5.2 ± 0.1	0.27 ± 0.07		

試料番号	採取地点	採取期間	吸引量 (m <sup>3</sup> )	人工放射性核種濃度 (mBq/m <sup>3</sup> )										自然放射性核種濃度 (mBq/m <sup>3</sup> )	
				<sup>51</sup> In	<sup>60</sup> Co	<sup>95</sup> Zr	<sup>95</sup> Nb	<sup>103</sup> Ru	<sup>106</sup> Ru	<sup>134</sup> Cs	<sup>137</sup> Cs	<sup>144</sup> Ce	<sup>7</sup> Be	<sup>40</sup> K	
4DU	茨城町広浦MS	2015/4/1~5/1	6390	<0.02	<0.01	<0.02	<0.02	<0.02	<0.09	0.087±0.006	0.31±0.07	<0.06	5.3±0.08	<0.2	
5DU	"	5/1~6/1	6548	<0.01	<0.01	<0.03	<0.03	<0.02	<0.09	0.074±0.007	0.31±0.09	<0.06	6.8±0.1	<0.2	
6DU	"	6/1~7/1	6714	<0.009	<0.01	<0.03	<0.02	<0.02	<0.08	0.037±0.004	0.14±0.006	<0.06	2.8±0.06	<0.2	
7DU	"	7/1~8/1	6531	<0.01	<0.01	<0.03	<0.02	<0.02	<0.1	<0.02	0.020±0.005	<0.06	1.8±0.05	0.21±0.06	
8DU	"	8/1~9/1	5442	<0.02	<0.02	<0.04	<0.05	<0.03	<0.2	0.038±0.004	0.17±0.06	<0.09	3.6±0.08	<0.3	
9DU	"	9/1~10/1	6277	<0.009	<0.01	<0.03	<0.03	<0.02	<0.08	0.11±0.006	0.44±0.009	<0.06	4.1±0.08	<0.2	
10DU	"	10/1~11/1	6688	<0.01	<0.01	<0.03	<0.04	<0.02	<0.1	0.12±0.006	0.46±0.009	<0.07	6.3±0.1	<0.2	
11DU	"	11/1~12/1	6594	<0.01	<0.01	<0.03	<0.03	<0.02	<0.09	0.030±0.004	0.13±0.006	<0.06	3.1±0.07	<0.2	
12DU	"	12/1~2016/1/1	6733	<0.01	<0.01	<0.03	<0.03	<0.02	<0.09	0.062±0.006	0.24±0.008	<0.06	4.2±0.08	<0.2	
1DU	"	2016/1/1~2/1	6740	<0.01	<0.01	<0.03	<0.02	<0.02	<0.1	0.37±0.009	1.7±0.02	<0.07	3.1±0.07	<0.2	
2DU	"	2/1~3/1	6253	<0.02	<0.01	<0.03	<0.03	<0.02	<0.2	0.47±0.009	2.3±0.02	<0.08	4.2±0.07	<0.3	
3DU	"	3/1~4/1	6628	<0.02	<0.01	<0.03	<0.02	<0.02	<0.1	0.17±0.006	0.77±0.01	<0.06	5.0±0.08	<0.2	
4DT	鉾田市造谷MS	2015/4/1~5/1	6356	<0.009	<0.01	<0.02	<0.02	<0.02	<0.09	0.040±0.004	0.14±0.005	<0.05	5.0±0.09	<0.2	
5DT	"	5/1~6/1	7162	<0.009	<0.009	<0.03	<0.02	<0.02	<0.08	0.11±0.005	0.41±0.008	<0.06	6.5±0.09	0.15±0.05	
6DT	"	6/1~7/1	6745	<0.008	<0.009	<0.02	<0.02	<0.02	<0.08	<0.05	0.085±0.007	<0.05	2.9±0.06	<0.2	
7DT	"	7/1~8/1	6898	<0.008	<0.008	<0.02	<0.02	<0.02	<0.07	0.015±0.003	0.072±0.004	<0.05	1.8±0.05	0.16±0.03	
8DT	"	8/1~9/1	6897	<0.01	<0.01	<0.03	<0.02	<0.02	<0.09	0.035±0.004	0.15±0.006	<0.06	2.3±0.06	<0.2	
9DT	"	9/1~10/1	6482	<0.02	<0.02	<0.03	<0.03	<0.02	<0.1	0.028±0.004	0.12±0.005	<0.07	4.0±0.07	<0.3	
10DT	"	10/1~11/1	6480	<0.01	<0.009	<0.03	<0.03	<0.02	<0.08	0.041±0.005	0.18±0.008	<0.06	5.6±0.09	<0.2	
11DT	"	11/1~12/1	6446	<0.008	<0.009	<0.02	<0.03	<0.02	<0.08	0.019±0.003	0.080±0.004	<0.06	3.0±0.07	<0.2	
12DT	"	12/1~2016/1/1	6354	<0.02	<0.01	<0.03	<0.02	<0.02	<0.1	0.035±0.004	0.11±0.006	<0.07	4.1±0.08	<0.2	
1DT	"	2016/1/1~2/1	6497	<0.01	<0.01	<0.03	<0.03	<0.02	<0.09	0.093±0.006	0.39±0.01	<0.06	2.8±0.06	<0.2	
2DT	"	2/1~3/1	6125	<0.01	<0.01	<0.03	<0.02	<0.02	<0.09	0.084±0.006	0.37±0.01	<0.06	4.2±0.08	<0.2	
3DT	"	3/1~4/1	6542	<0.008	<0.009	<0.02	<0.02	<0.02	<0.02	0.069±0.004	0.32±0.007	<0.06	5.0±0.09	<0.1	

試料番号	採取地点	採取期間	吸引量 (m <sup>2</sup> )	人工放射線核種濃度 (mBq/m <sup>3</sup> )											自然放射線核種濃度 (mBq/m <sup>3</sup> )	
				<sup>54</sup> Mn	<sup>60</sup> Co	<sup>95</sup> Zr	<sup>95</sup> Nb	<sup>103</sup> Ru	<sup>106</sup> Ru	<sup>134</sup> Cs	<sup>137</sup> Cs	<sup>144</sup> Ce	<sup>7</sup> Be	<sup>40</sup> K		
4DI	水戸市石川	2015/4/1~5/1	6337	<0.009	<0.01	<0.03	<0.03	<0.02	<0.08	0.038±0.007	0.11±0.007	<0.06	5.5 ± 0.09	0.16 ± 0.05		
5DI	"	5/1~6/1	6538	<0.009	<0.009	<0.03	<0.02	<0.02	<0.08	0.026±0.005	0.091±0.007	<0.06	6.2 ± 0.09	<0.2		
6DI	"	6/1~7/1	6447	<0.01	<0.01	<0.03	<0.02	<0.02	<0.1	<0.02	0.029±0.003	<0.05	3.0 ± 0.07	<0.2		
7DI	"	7/1~8/1	6661	<0.009	<0.01	<0.02	<0.02	<0.02	<0.09	<0.01	0.015±0.003	<0.05	1.7 ± 0.05	<0.2		
8DI	"	8/1~9/1	6690	<0.009	<0.008	<0.03	<0.04	<0.02	<0.08	0.011±0.003	0.038±0.004	<0.08	2.8 ± 0.07	<0.1		
9DI	"	9/1~10/1	6368	<0.02	<0.01	<0.03	<0.02	<0.02	<0.1	0.076±0.005	0.28±0.008	<0.06	4.6 ± 0.08	<0.2		
10DI	"	10/1~11/1	6444	<0.01	<0.01	<0.03	<0.02	<0.02	<0.09	0.032±0.005	0.099±0.008	<0.06	6.6 ± 0.1	<0.2		
11DI	"	11/1~12/1	6503	<0.01	<0.01	<0.03	<0.03	<0.02	<0.09	<0.02	0.040±0.007	<0.06	3.1 ± 0.07	<0.2		
12DI	"	12/1~2016/1/1	6239	<0.02	<0.01	<0.03	<0.02	<0.02	<0.1	<0.02	<0.03	<0.06	3.8 ± 0.07	0.20 ± 0.05		
1DI	"	2016/1/1~2/1	6855	<0.02	<0.02	<0.03	<0.03	<0.02	<0.1	<0.02	0.052±0.004	<0.07	3.6 ± 0.07	0.25 ± 0.08		
2DI	"	2/1~3/1	6514	<0.008	<0.01	<0.03	<0.03	<0.02	<0.08	0.019±0.003	0.078±0.005	<0.06	4.1 ± 0.08	0.17 ± 0.03		
3DI	"	3/1~4/1	6829	<0.02	<0.02	<0.03	<0.03	<0.02	<0.02	0.026±0.004	0.097±0.005	<0.06	5.3 ± 0.08	<0.2		

試料番号	採取地点	採取年月日	吸引量 (m <sup>3</sup> )	人工放射線核種濃度 (mBq/m <sup>3</sup> )											自然放射線核種濃度 (mBq/m <sup>3</sup> )	
				<sup>54</sup> Mn	<sup>60</sup> Co	<sup>95</sup> Zr	<sup>95</sup> Nb	<sup>103</sup> Ru	<sup>106</sup> Ru	<sup>134</sup> Cs	<sup>137</sup> Cs	<sup>144</sup> Ce	<sup>7</sup> Be	<sup>40</sup> K		
4~6月	ひたちなか市 西十三奉行	2015/4/13~6/10	10283.5	<0.006	<0.005	<0.02	<0.01	<0.01	<0.05	<0.009	0.012±0.002	<0.04	4.0 ± 0.06	0.30 ± 0.03		
7~9月	"	7/6~9/9	10283.8	<0.005	<0.006	<0.02	<0.02	<0.01	<0.05	<0.007	0.0065±0.0019	<0.05	2.6 ± 0.05	0.31 ± 0.03		
10~12月	"	10/6~12/9	10283.2	<0.006	<0.006	<0.02	<0.02	<0.009	<0.05	0.012±0.002	0.053±0.003	<0.04	4.0 ± 0.06	0.30 ± 0.03		
1~3月	"	2016/1/19~3/23	10282.4	<0.006	<0.006	<0.02	<0.02	<0.009	<0.05	<0.007	0.0081±0.0019	<0.04	4.4 ± 0.07	0.34 ± 0.03		

注1) 3ヶ月分をまとめて測定した値を示す。

附表V-7 陸水中のトリチウム及びウラン濃度

試料番号	種類	採取地点	採取年月日	水温(°C)	<sup>3</sup> H濃度(Bq/L)	ウラン濃度		備考
						$^{235}\text{U} + ^{238}\text{U}$ (mBq/L)	$^{238}\text{U}$ (ppt)	
4A1	蛇口水	水戸市上国井町	2015/4/20	14.2	0.60 ± 0.090	0.14 ± 0.0007	5.3	水戸市上水道
10A1	"	"	10/8	21.5	0.55 ± 0.091	0.10 ± 0.001	4.0	"
6A1	"	ひたちなか市 西十三奉行	6/29	22.5	0.36 ± 0.092	0.33 ± 0.003	13	ひたちなか市上水道
4G1	河川水	那珂川 水戸市国田	4/20	13.6	0.47 ± 0.089	0.29 ± 0.003	11	那珂川
10G1	"	"	10/8	17.5	0.43 ± 0.090	0.34 ± 0.003	13	"
4G2	"	久慈川 東海村石神外宿	4/28	21.9	0.43 ± 0.088	1.4 ± 0.007	53	久慈川
10G2	"	"	10/20	18.6	0.43 ± 0.090	0.59 ± 0.008	23	"
4C1	井戸水	東海村村松	4/23	13.0	1.14 ± 0.094	0.24 ± 0.005	9.6	
10C1	"	"	10/20	17.7	0.83 ± 0.093	0.30 ± 0.003	12	
5F1	湖水	霞ヶ浦(湖心)	5/28	23.0	0.45 ± 0.088	8.9 ± 0.02	350	

附表V-8 陸水中の放射性核種濃度 (γ線スペクトロメトリ)

試料番号	種類	採取地点	採取年月日	人工放射性核種濃度 (mBq/L)										自然放射性核種濃度 (mBq/L)		
				<sup>54</sup> Mn	<sup>60</sup> Co	<sup>95</sup> Zr	<sup>95</sup> Nb	<sup>106</sup> Ru	<sup>131</sup> Cs	<sup>137</sup> Cs	<sup>144</sup> Ce	<sup>7</sup> Be	<sup>40</sup> K			
4A1	蛇口水	水戸市上国井町	2015/4/20	<1	<2	<4	<4	<10	<2	4.0 ± 0.5	<6	<20	53 ± 6			
10A1	"	"	10/8	<2	<2	<6	<20	<20	<2	5.1 ± 0.4	<7	<40	74 ± 7			
6A1	"	ひたちなか市 西十三奉行	6/29	<0.4	<0.5	<2	<2	<4	<0.5	1.7 ± 0.2	<3	<6	72 ± 3			
H27A1/4	"	"	2015/4/1~6/30(61日)	<0.4	<0.4	<2	<2	<4	0.75 ± 0.2	1.8 ± 0.2	<3	<9	60 ± 3			
H27A2/4	"	"	2015/7/1~9/30(62日)	<0.7	<0.5	<2	<2	<5	<0.7	1.7 ± 0.1	<3	<10	49 ± 4			
H27A3/4	"	"	2015/10/1~12/28(69日)	<0.4	<0.4	<1	<2	<4	0.46 ± 0.2	1.0 ± 0.2	<3	<7	63 ± 3			
H27A4/4	"	"	2016/1/4~3/31(61日)	<0.8	<0.5	<2	<2	<5	<0.7	0.80 ± 0.1	<4	<7	52 ± 4			
4G1	河川水	那珂川 水戸市国田	2015/4/20	<2	<2	<4	<3	<10	<2	3.3 ± 0.5	<7	<20	49 ± 7			
10G1	"	"	10/8	<2	<2	<8	<20	<10	<2	1.9 ± 0.4	<8	<60	52 ± 6			
4C2	"	久慈川 東海村石神外宿	4/28	<2	<2	<4	<3	<10	<2	1.9 ± 0.4	<6	<20	86 ± 8			
10C2	"	"	10/20	<2	<2	<7	<10	<20	<2	3.9 ± 0.4	<7	<50	91 ± 8			
4C1	井戸水	東海村村松	4/23	<2	<2	<4	<3	<10	<2	<2	<6	<20	110 ± 7			
10C1	"	"	10/20	<1	<1	<4	<7	<9	<2	<2	<7	<20	130 ± 6			
5F1	湖水	霞ヶ浦 (湖心)	5/28	<0.4	<0.5	<1	<2	<4	6.2 ± 0.3	22 ± 0.4	<3	<9	150 ± 4			

附表 V-9 湖底土中の放射性核種濃度

試料番号	種類	採取地点	採取年月日	人工放射性核種濃度 (Bq/kg乾)										自然放射性核種濃度 (Bq/kg乾)			安定元素濃度 (mg/kg乾)
				<sup>54</sup> Mn	<sup>60</sup> Co	<sup>90</sup> Sr	<sup>95</sup> Zr	<sup>95</sup> Nb	<sup>106</sup> Ru	<sup>137</sup> Cs	<sup>137</sup> Cs	<sup>141</sup> Ce	<sup>239+240</sup> Pu	<sup>40</sup> K	<sup>210</sup> Pb	<sup>229</sup> Ac	
5U1	湖底土	霞ヶ浦	2015/5/28	< 0.7 < 0.4	0.79 ± 0.09	< 1 < 0.6 < 6	110 ± 0.7	420 ± 2	< 6	0.93 ± 0.09	260 ± 4	10 ± 0.4	26 ± 0.7	55.8			

附表 V-10 土壌中の放射性核種濃度

試料番号	種類	採取地点	採取年月日	人工放射性核種濃度 (Bq/kg乾)														自然放射性核種濃度 (Bq/kg乾)			安定元素濃度 (mg/kg乾)
				<sup>54</sup> Mn	<sup>60</sup> Co	<sup>90</sup> Sr	<sup>95</sup> Zr	<sup>95</sup> Nb	<sup>106</sup> Ru	<sup>137</sup> Cs	<sup>137</sup> Cs	<sup>141</sup> Ce	<sup>239+240</sup> Pu	<sup>40</sup> K	<sup>210</sup> Pb	<sup>229</sup> Ac	Sr				
5P2	畑土(0~5cm)	那珂市横堀	2015/5/14	< 0.7 < 0.4	0.59 ± 0.12	< 1 < 0.8 < 5	18 ± 0.3	75 ± 0.6	< 4	0.31 ± 0.03	170 ± 4	16 ± 0.5	19 ± 0.7	24							
11P2	畑土( # )	"	11/9	< 0.6 < 0.4		< 0.9 < 0.9 < 4	19 ± 0.3	88 ± 0.6	< 5	0.39 ± 0.05	180 ± 3	18 ± 0.4	19 ± 0.7								
5P1	畑土( # )	東海村石川	5/14	< 0.7 < 0.5	1.1 ± 0.11	< 0.9 < 0.9 < 5	15 ± 0.3	60 ± 0.6	< 3	0.21 ± 0.02	250 ± 4	18 ± 0.5	24 ± 0.8	29							
11P1	畑土( # )	"	11/9	< 0.7 < 0.5		< 0.9 < 0.8 < 4	14 ± 0.3	68 ± 0.5	< 3	0.26 ± 0.03	260 ± 4	22 ± 0.4	26 ± 0.7								
5P6	畑土( # )	ひたちなか市長砂	5/14	< 0.6 < 0.4	0.75 ± 0.096	< 1 < 0.8 < 5	36 ± 0.4	140 ± 0.7	< 4	0.21 ± 0.02	270 ± 4	17 ± 0.4	22 ± 0.6	56							
11P6	畑土( # )	"	11/9	< 0.7 < 0.4		< 1 < 1 < 5	34 ± 0.5	150 ± 0.8	< 4	0.19 ± 0.02	260 ± 4	21 ± 0.5	21 ± 0.7								
5P3	砂防林内土壌( # )	ひたちなか市常陸那珂	5/14	< 0.6 < 0.4	0.25 ± 0.092	< 1 < 0.8 < 7	190 ± 0.8	710 ± 1	< 5	0.36 ± 0.04	490 ± 5	6.6 ± 0.4	13 ± 0.5	14							
11P3	砂防林内土壌( # )	"	11/9	< 0.4 < 0.4		< 0.9 < 0.9 < 6	83 ± 0.6	370 ± 1	< 5	0.45 ± 0.04	580 ± 6	9.5 ± 0.4	15 ± 0.6								
5P7	庭土( # )	大洗町成田	5/14	< 0.9 < 0.5	0.41 ± 0.12	< 2 < 2 < 9	290 ± 1	1100 ± 2	< 7	1.1 ± 0.08	210 ± 4	16 ± 0.6	24 ± 0.8	21							
11P7	庭土( # )	"	11/9	< 0.8 < 0.5		< 2 < 2 < 7	80 ± 0.7	370 ± 1	< 5	0.69 ± 0.07	210 ± 4	18 ± 0.5	26 ± 0.8								
5P4	畑土( # )	水戸市見川	5/14	< 0.8 < 0.4	0.44 ± 0.11	< 1 < 0.9 < 5	32 ± 0.5	120 ± 0.8	< 5	0.18 ± 0.02	240 ± 4	26 ± 0.6	25 ± 0.8	44							
11P4	畑土( # )	"	11/9	< 1 < 0.5		< 1 < 1 < 5	30 ± 0.4	130 ± 0.7	< 4	0.17 ± 0.02	250 ± 5	26 ± 0.5	26 ± 0.8								
5P8	畑土( # )	ひたちなか市馬渡	5/14	< 0.9 < 0.5	0.31 ± 0.086	< 1 < 0.9 < 5	28 ± 0.4	120 ± 0.7	< 4	0.52 ± 0.05	200 ± 4	28 ± 0.5	21 ± 0.7	21							
11P8	畑土( # )	"	11/9	< 0.8 < 0.5		< 2 < 2 < 6	82 ± 0.7	350 ± 1	< 5	0.30 ± 0.03	200 ± 4	26 ± 0.6	24 ± 0.8								
5P5-1	庭土( # )	東海村石神	5/14	< 0.4 < 0.4		< 1 < 1 < 6	90 ± 0.7	360 ± 1	< 5		280 ± 4	19 ± 0.5	25 ± 0.8								
5P5-2	庭土(5~20cm)	"	5/14	< 0.7 < 0.4		< 0.9 < 0.9 < 4	2.9 ± 0.2	15 ± 0.3	< 3		240 ± 4	17 ± 0.4	25 ± 0.8								



附表V-11 大気湿分中のトリチウム濃度

	採取地点	採取期間	大気湿分中トリチウム濃度 (Bq/L)
4月	ひたちなか市西十三奉行	2015/4/3 ~ 5/1	0.48 ± 0.09
5月	〃	5/1 ~ 6/2	0.36 ± 0.09
6月	〃	6/2 ~ 7/1	0.51 ± 0.09
7月	〃	7/1 ~ 8/4	<0.32
8月	〃	8/4 ~ 9/3	<0.27
9月	〃	9/3 ~ 10/5	0.43 ± 0.1
10月	〃	10/5 ~ 11/4	<0.64
11月	〃	11/4 ~ 12/4	0.55 ± 0.09
12月	〃	12/4 ~ 2016/1/5	0.48 ± 0.09
1月	〃	2016/1/5 ~ 2/2	<0.37
2月	〃	2/2 ~ 3/1	<0.50
3月	〃	3/1 ~ 4/4	0.59 ± 0.09
平均			0.46
4月	東海村村松	2015/4/3 ~ 5/1	1.6 ± 0.1
5月	〃	5/1 ~ 6/2	1.4 ± 0.1
6月	〃	6/2 ~ 7/1	2.2 ± 0.1
7月	〃	—	—
8月	〃	8/4 ~ 9/3	2.2 ± 0.1
9月	〃	—	—
10月	〃	10/5 ~ 11/4	2.6 ± 0.1
11月	〃	11/4 ~ 12/4	1.9 ± 0.1
12月	〃	12/4 ~ 2016/1/5	2.5 ± 0.1
1月	〃	2016/1/5 ~ 2/2	1.7 ± 0.1
2月	〃	2/2 ~ 3/1	1.6 ± 0.1
3月	〃	3/1 ~ 4/4	1.7 ± 0.1
平均			1.9
4月	東海村照沼	2015/4/3 ~ 5/1	1.2 ± 0.2
5月	〃	5/1 ~ 6/2	0.53 ± 0.1
6月	〃	6/2 ~ 7/1	1.5 ± 0.1
7月	〃	7/1 ~ 8/4	2.2 ± 0.1
8月	〃	8/4 ~ 9/3	1.3 ± 0.1
9月	〃	9/3 ~ 10/5	1.9 ± 0.1
10月	〃	10/5 ~ 11/4	<1.6
11月	〃	11/4 ~ 12/4	<2.2
12月	〃	—	—
1月	〃	2016/1/5 ~ 2/2	1.2 ± 0.1
2月	〃	2/2 ~ 3/1	1.5 ± 0.5
3月	〃	3/1 ~ 4/4	<3.8
平均			1.7

附表 V-12 農産物中の放射性核種濃度 (放射化学分析)

試料番号	種類	部位	採取地点	採取年月日	灰分率 (%)	放射性核種濃度 (Bq/kg生)		安定元素濃度 (mg/kg生)
						<sup>90</sup> Sr	<sup>137</sup> Cs	
6H1	キャベツ	葉莖	東海村白方	2015/6/4	1.3	0.14 ± 0.01		Sr 5.5
5H2	"	"	東海村舟石川	5/20	0.55	0.040 ± 0.008		0.85
5H3	"	"	那珂市横堀	5/26	0.54	0.055 ± 0.009		0.77
6H4	ホウレン草	"	大洗町成田	6/26	2.2	0.076 ± 0.01		1.7
5H5	キャベツ	"	水戸市石川	5/15	0.64	< 0.03		0.64
11J1	精米	生産米	東海村舟石川	11/6	0.62	< 0.03	93 ± 1	0.13
11J2	"	"	那珂市横堀	11/4	0.60	< 0.02	93 ± 1	0.066
11J3	"	"	水戸市石川	11/12	0.60	< 0.02	93 ± 1	0.069
10H1	ホウレン草	葉莖	東海村白方	10/29	2.3	0.037 ± 0.009		1.8
11H2	"	"	東海村舟石川	11/6	2.2	0.031 ± 0.008		0.56
11H3	"	"	那珂市横堀	11/4	2.2	0.18 ± 0.01		2.1
11H4	ハクサイ	"	大洗町成田	11/18	0.62	0.052 ± 0.008		2.0
11H5	ホウレン草	"	水戸市石川	11/12	2.3	< 0.02		0.45
11H6-1	ダイコン	根	"	11/12	1.3	0.044 ± 0.008		0.52
11H6-2	"	葉莖	"	11/12	0.80	0.034 ± 0.009		2.8

附表V-13 農産物中の放射性核種濃度(区化試料: γ線スペクトロメトリ)

試料番号	種類	部位	採取地点	採取年月日	人工放射性核種濃度 (Bq/kg生)										自然放射性核種濃度 (Bq/kg生)			
					<sup>54</sup> Mn	<sup>60</sup> Co	<sup>85</sup> Zr	<sup>95</sup> Nb	<sup>100</sup> Ru	<sup>137</sup> Cs	<sup>137</sup> Cs	<sup>137</sup> Cs	<sup>141</sup> Ce	<sup>141</sup> Ce	<sup>Be</sup>	<sup>40</sup> K		
6H1	キャベツ	葉茎	東海村白方	2015/6/4	<0.04	<0.04	<0.06	<0.06	<0.3	<0.05	0.11 ± 0.01	<0.2	<0.4	120 ± 0.8				
5H2	"	"	東海村舟石川	5/20	<0.04	<0.03	<0.05	<0.05	<0.2	<0.04	0.057 ± 0.007	<0.2	<0.2	59 ± 0.4				
5H3	"	"	那珂市横堀	5/26	<0.02	<0.03	<0.04	<0.04	<0.2	0.064 ± 0.008	0.25 ± 0.009	<0.1	<0.3	59 ± 0.4				
6H4	ホウレン草	"	大洗町成田	6/26	<0.04	<0.06	<0.09	<0.08	<0.3	<0.06	0.075 ± 0.01	<0.2	1.9 ± 0.09	230 ± 1				
5H5	キャベツ	"	水戸市石川	5/15	<0.04	<0.03	<0.05	<0.05	<0.2	0.12 ± 0.009	0.51 ± 0.01	<0.2	<0.3	70 ± 0.4				
11J1	精米	生産米	東海村舟石川	11/6	<0.04	<0.02	<0.08	<0.08	<0.2	0.083 ± 0.007	0.37 ± 0.009	<0.2	<0.6	24 ± 0.3				
11J2	"	"	那珂市横堀	11/4	<0.02	<0.02	<0.08	<0.08	<0.2	0.17 ± 0.009	0.71 ± 0.1	<0.1	<0.4	22 ± 0.3				
11J3	"	"	水戸市石川	11/12	<0.04	<0.03	<0.08	<0.08	<0.2	<0.03	0.039 ± 0.005	<0.2	<0.4	23 ± 0.3				
10H1	ホウレン草	葉茎	東海村白方	10/29	<0.05	<0.05	<0.1	<0.09	<0.4	<0.05	0.11 ± 0.01	<0.2	0.54 ± 0.1	260 ± 1				
11H2	"	"	東海村舟石川	11/6	<0.05	<0.06	<0.1	<0.1	<0.4	<0.06	0.17 ± 0.01	<0.3	1.3 ± 0.1	280 ± 1				
11H3	"	"	那珂市横堀	11/4	<0.07	<0.05	<0.2	<0.2	<0.4	<0.06	0.19 ± 0.01	<0.2	1.4 ± 0.1	180 ± 0.8				
11H4	ハクサイ	"	大洗町成田	11/18	<0.03	<0.03	<0.05	<0.05	<0.2	0.17 ± 0.009	0.72 ± 0.01	<0.09	<0.3	68 ± 0.5				
11H5	ホウレン草	"	水戸市石川	11/12	<0.07	<0.06	<0.1	<0.09	<0.4	<0.06	0.071 ± 0.01	<0.3	2.3 ± 0.1	270 ± 0.9				
11H6-1	ダイコン	根	"	11/12	<0.04	<0.03	<0.05	<0.06	<0.2	<0.03	0.027 ± 0.005	<0.2	<0.2	78 ± 0.4				
11H6-2	"	葉茎	"	11/12	<0.08	<0.06	<0.2	<0.2	<0.4	<0.07	0.11 ± 0.01	<0.3	3.0 ± 0.2	110 ± 0.8				

附表V-14 農産物中の放射性核種濃度(生試料: γ線スペクトロメトリ)

試料番号	種類	部位	採取地点	採取年月日	人工放射性核種濃度 (Bq/kg生)										自然放射性核種濃度 (Bq/kg生)			
					<sup>54</sup> Mn	<sup>60</sup> Co	<sup>95</sup> Zr	<sup>95</sup> Nb	<sup>100</sup> Ru	<sup>137</sup> Cs	<sup>137</sup> Cs	<sup>137</sup> Cs	<sup>141</sup> Ce	<sup>141</sup> Ce	<sup>Be</sup>	<sup>40</sup> K		
6H1	キャベツ	葉茎	東海村白方	2015/6/4	<0.1	<0.2	<0.2	<0.2	<1	<0.2	<0.2	<0.7	<0.9	120 ± 2				
5H2	"	"	東海村舟石川	5/20	<0.2	<0.1	<0.2	<0.2	<0.9	<0.2	<0.2	<0.9	<2	62 ± 1				
5H3	"	"	那珂市横堀	5/26	<0.09	<0.1	<0.2	<0.2	<0.8	<0.1	0.22 ± 0.03	<0.6	<0.7	60 ± 1				
6H4	ホウレン草	"	大洗町成田	6/26	<0.2	<0.2	<0.3	<0.2	<2	<0.2	<0.2	<0.8	2.0 ± 0.2	230 ± 2				
5H5	キャベツ	"	水戸市石川	5/15	<0.06	<0.06	<0.2	<0.1	<0.5	<0.07	0.79 ± 0.03	<0.5	<0.7	68 ± 1				
11J1	精米	生産米	東海村舟石川	11/6	<0.2	<0.1	<0.2	<0.2	<0.9	<0.2	0.37 ± 0.03	<0.9	<2	22 ± 0.9				
11J2	"	"	那珂市横堀	11/4	<0.05	<0.06	<0.09	<0.08	<0.5	<0.07	0.68 ± 0.03	<0.5	<0.7	21 ± 0.5				
11J3	"	"	水戸市石川	11/12	<0.2	<0.08	<0.2	<0.2	<0.5	<0.1	<0.1	<0.7	<0.8	22 ± 0.8				
10H1	ホウレン草	葉茎	東海村白方	10/29	<0.1	<0.2	<0.2	<0.2	<0.9	<0.1	<0.2	<0.8	<1	240 ± 2				
11H2	"	"	東海村舟石川	11/6	<0.2	<0.2	<0.2	<0.2	<1	<0.1	0.16 ± 0.04	<0.8	1.4 ± 0.3	260 ± 2				
11H3	"	"	那珂市横堀	11/4	<0.08	<0.09	<0.2	<0.1	<0.7	<0.08	<0.1	<0.6	1.8 ± 0.2	190 ± 2				
11H4	ハクサイ	"	大洗町成田	11/18	<0.06	<0.06	<0.1	<0.07	<0.5	0.18 ± 0.02	0.76 ± 0.03	<0.5	<0.7	70 ± 0.9				
11H5	ホウレン草	"	水戸市石川	11/12	<0.2	<0.2	<0.3	<0.2	<1	<0.2	<0.2	<0.9	1.9 ± 0.2	250 ± 2				
11H6-1	ダイコン	根	"	11/12	<0.6	<0.4	<0.8	<0.7	<4	<0.5	<0.5	<4	<4	87 ± 4				
11H6-2	"	葉茎	"	11/12	<0.5	<0.6	<0.9	<0.7	<5	<0.7	0.91 ± 0.1	<5	<5	120 ± 4				

附表V-15 畜産物（原乳）中の放射性核種濃度（放射化学分析）

試料番号	試料名	種類	採取地点	採取年月日	灰分率 (%)	放射性核種濃度 (Bq/L生)	安定元素濃度 (mg/kg生)
4N1	牛乳	原乳	那珂市豊喰	2015/4/14	0.74	<sup>90</sup> Sr <0.02	Sr 0.45
4N2	"	"	大洗町磯浜	4/17	0.74	<0.02	0.59
4N3	"	"	水戸市見川	4/15	0.73	<0.03	0.37
10N1	"	"	那珂市豊喰	10/20	0.84	<0.03	0.47
10N3	"	"	水戸市見川	10/21	0.73	<0.03	0.30
10N4	"	"	茨城町中石崎	10/30	0.75	<0.02	0.53

附表V-16 畜産物（原乳）中の放射性核種濃度（灰化試料：γ線スペクトロメトリ）

試料番号	試料名	種類	採取地点	採取年月日	人工放射性核種濃度 (Bq/L)						自然放射性核種濃度 (Bq/L)			
					<sup>54</sup> Mn	<sup>60</sup> Co	<sup>95</sup> Zr	<sup>95</sup> Nb	<sup>106</sup> Ru	<sup>137</sup> Cs	<sup>144</sup> Ce	<sup>137</sup> Cs	<sup>137</sup> Cs	<sup>144</sup> Ce
4N1	牛乳	原乳	那珂市豊喰	2015/4/14	<0.02	<0.03	<0.04	<0.04	<0.2	0.044 ± 0.007	0.13 ± 0.008	<0.1	<0.2	50 ± 0.4
4N2	"	"	大洗町磯浜	4/17	<0.02	<0.03	<0.04	<0.03	<0.2	<0.03	<0.02	<0.1	<0.2	50 ± 0.4
4N3	"	"	水戸市見川	4/15	<0.02	<0.03	<0.04	<0.04	<0.2	0.039 ± 0.007	0.14 ± 0.009	<0.1	<0.3	50 ± 0.4
10N1	"	"	那珂市豊喰	10/20	<0.04	<0.04	<0.05	<0.03	<0.2	0.14 ± 0.009	0.68 ± 0.01	<0.1	<0.3	40 ± 0.3
10N3	"	"	水戸市見川	10/21	<0.04	<0.03	<0.06	<0.05	<0.2	<0.03	0.069 ± 0.006	<0.2	<0.3	47 ± 0.4
10N4	"	"	茨城町中石崎	10/30	<0.03	<0.03	<0.06	<0.04	<0.2	<0.04	0.036 ± 0.008	<0.2	<0.3	48 ± 0.4
8N1	"	"	水戸市見川	8/5	<0.04	<0.03	<0.05	<0.05	<0.2	0.031 ± 0.006	0.11 ± 0.007	<0.2	<0.3	47 ± 0.4

附表V-17 畜産物（原乳）中の<sup>131</sup>I濃度（生試料：γ線スペクトロメトリ）

試料番号	試料名	種類	採取地点	採取年月日	<sup>131</sup> I濃度 (Bq/L)
4N1	牛乳	原乳	那珂市豊喰	2015/4/14	<0.08
4N2	"	"	大洗町磯浜	4/17	<0.1
4N3	"	"	水戸市見川	4/15	<0.2
7N1	"	"	那珂市豊喰	7/21	<0.08
7N3	"	"	水戸市見川	7/22	<0.08
10N1	"	"	那珂市豊喰	10/20	<0.06
10N3	"	"	水戸市見川	10/21	<0.05
10N4	"	"	茨城町中石崎	10/30	<0.06
1N1	"	"	那珂市豊喰	2016/1/13	<0.08
1N3	"	"	水戸市見川	1/14	<0.07
1N4	"	"	茨城町中石崎	1/15	<0.06
8N1	"	"	水戸市見川	2015/8/5	<0.1

附表V-18 海産生物中の放射性核種濃度 (放射化学分析)

試料番号	種類	部位	採取海域	採取年月日	灰分率 (%)	放射性核種濃度 (Bq/kg生)			安定元素濃度 (mg/kg生)	
						<sup>90</sup> Sr	<sup>239+240</sup> Pu ( $\times 10^{-3}$ )	<sup>238</sup> Pu ( $\times 10^{-3}$ )	<sup>90</sup> Sr	<sup>238</sup> Pu ( $\times 10^{-3}$ )
5K1	シラス	全部	大洗	2015/5/11	1.76	<0.03	<0.3	<0.4	4.8	
5K2	"	"	久慈	5/18	1.72	<0.02	<0.3	<0.3	4.3	
9K1	"	"	大洗	9/16	1.66	<0.02	<0.2	<0.2	5.3	
12K2	"	"	久慈	12/7	1.76	<0.03	<0.3	<0.3	12	
5K3	ヒラメ	筋肉	"	5/25	1.34	<0.02	<0.09	<0.4	0.45	
12K3	"	"	大洗	12/25	1.44	<0.03	<0.3	<0.07	0.40	
1K1	"	"	"	2016/1/25	1.44	<0.03	<0.3	<0.2	0.56	
2K1	"	"	久慈	2/10	1.34	<0.02	1.0 ± 0.3	<0.3	0.52	
10K1K	エゾアワビ	筋肉	"	2015/10/16	1.97	<0.02	3.3 ± 0.5	<0.3	3.9	
10K1N	"	内臓	"	"	2.76	<0.03	3.2 ± 0.6	<0.4	6.5	
4K1	ハマグリ	軟組織	大洗	4/16	2.14	<0.03	1.3 ± 0.3	<0.2	5.6	
8K2	"	"	"	8/20	1.90	<0.02	1.1 ± 0.3	<0.2	6.4	
11K1	ウバガイ	"	"	11/5	1.60	<0.02	0.85 ± 0.2	<0.4	5.5	
12K1	"	"	"	12/1	2.07	<0.03	3.2 ± 0.5	<0.3	6.8	
4R1	アラメ	葉茎	大洗	4/20	3.72	<0.02	<2	<0.5	140	
11R1	"	"	"	11/5	4.32	<0.03	3.8 ± 0.9	<0.2	160	
11R3	"	"	久慈	11/17	4.12	<0.03	4.1 ± 0.9	<0.4	130	
12R1	"	"	"	12/8	4.11	<0.02	2.2 ± 0.6	<0.5	150	
12R2	"	"	"	12/17	4.33	<0.03	2.7 ± 0.7	<0.8	130	
3R1	"	"	"	2016/3/3	3.53	<0.03	<1	<0.6	120	
4R2	ヒジキ	"	大洗	4/20	2.83	<0.03	1.9 ± 0.5	<0.1	76	
11R2	"	"	"	11/5	4.47	<0.03	2.6 ± 0.8	<0.4	110	

附表V-19 海産生物中の放射性核種濃度 (灰化試料: γ線スペクトロメトリー)

試料番号	種類	部位	採取海域	採取年月日	人工放射性核種濃度 (Bq/kg生)											自然放射性核種濃度 (Bq/kg生)	
					<sup>54</sup> Mn	<sup>60</sup> Co	<sup>95</sup> Zr	<sup>95</sup> Nb	<sup>106</sup> Ru	<sup>110m</sup> Ag	<sup>137</sup> Cs	<sup>137</sup> Cs	<sup>144</sup> Ce	<sup>7</sup> Be	<sup>40</sup> K		
5K1	シラス	全部	大洗	2015/5/11	<0.03	<0.04	<0.05	<0.05	<0.2	<0.04	0.062 ± 0.009	0.22 ± 0.01	<0.2	<0.2	100 ± 0.6		
5K2	"	"	久慈	5/18	<0.03	<0.04	<0.05	<0.04	<0.3	<0.04	0.061 ± 0.009	0.23 ± 0.01	<0.2	<0.2	100 ± 0.6		
9K1	"	"	大洗	9/16	<0.03	<0.05	<0.05	<0.04	<0.2	<0.02	0.097 ± 0.009	0.38 ± 0.01	<0.2	<0.2	95 ± 0.6		
12K2	"	"	久慈	12/7	<0.03	<0.04	<0.07	<0.06	<0.3	<0.08	0.14 ± 0.01	0.62 ± 0.02	<0.2	<0.4	95 ± 0.6		
5K3	ヒラメ	筋肉	"	5/25	<0.04	<0.05	<0.06	<0.05	<0.3	<0.05	0.34 ± 0.01	1.3 ± 0.02	<0.2	<0.3	140 ± 0.8		
12K3	"	"	大洗	12/25	<0.03	<0.04	<0.06	<0.06	<0.3	<0.03	0.20 ± 0.01	0.92 ± 0.02	<0.2	<0.3	160 ± 0.8		
1K1	"	"	"	2016/1/25	<0.03	<0.04	<0.05	<0.04	<0.3	<0.03	0.21 ± 0.01	0.93 ± 0.02	<0.2	<0.3	130 ± 0.7		
2K1	"	"	久慈	2/10	<0.03	<0.04	<0.05	<0.05	<0.3	<0.03	0.16 ± 0.01	0.83 ± 0.02	<0.2	<0.3	150 ± 0.7		
10K1K	エンゾアワビ	筋肉	"	2015/10/16	<0.03	<0.04	<0.06	<0.05	<0.3	<0.03	0.063 ± 0.01	0.24 ± 0.01	<0.2	0.31 ± 0.08	70 ± 0.5		
10K1N	"	内臓	"	"	<0.07	<0.06	<0.09	<0.08	<0.4	<0.04	0.097 ± 0.01	0.44 ± 0.02	<0.3	2.0 ± 0.1	77 ± 0.7		
4K1	ハマグリ	軟組織	大洗	4/16	<0.03	<0.04	<0.06	<0.05	<0.3	<0.03	0.094 ± 0.01	0.34 ± 0.01	<0.2	0.64 ± 0.06	86 ± 0.6		
8K2	"	"	"	8/20	<0.03	<0.04	<0.06	<0.05	<0.3	<0.04	0.056 ± 0.01	0.16 ± 0.01	<0.2	0.75 ± 0.07	72 ± 0.6		
11K1	ウバガイ	"	"	11/5	<0.04	<0.05	<0.06	<0.06	<0.3	<0.03	0.085 ± 0.01	0.39 ± 0.01	<0.2	0.48 ± 0.07	110 ± 0.8		
12K1	"	"	"	12/1	<0.03	<0.03	<0.06	<0.05	<0.3	<0.03	0.057 ± 0.01	0.36 ± 0.01	<0.2	0.31 ± 0.05	78 ± 0.6		
4R1	アラメ	葉茎	大洗	4/20	<0.06	<0.08	<0.2	<0.08	<0.5	<0.06	<0.08	0.35 ± 0.02	<0.3	<0.5	310 ± 1		
11R1	"	"	"	11/5	<0.09	<0.07	<0.2	<0.07	<0.5	<0.05	<0.08	0.33 ± 0.02	<0.3	<0.4	340 ± 1		
11R3	"	"	久慈	11/17	<0.06	<0.08	<0.2	<0.1	<0.5	<0.05	<0.08	0.34 ± 0.02	<0.3	0.70 ± 0.1	370 ± 1		
12R1	"	"	"	12/8	<0.07	<0.08	<0.2	<0.1	<0.5	<0.05	<0.09	0.28 ± 0.02	<0.4	<0.5	380 ± 2		
12R2	"	"	"	12/17	<0.07	<0.09	<0.2	<0.2	<0.6	<0.06	0.094 ± 0.03	0.26 ± 0.02	<0.3	<0.5	410 ± 2		
3R1	"	"	"	2016/3/3	<0.1	<0.08	<0.2	<0.1	<0.5	<0.05	<0.08	0.14 ± 0.01	<0.3	<0.4	350 ± 1		
4R2	ヒジキ	"	大洗	2015/4/20	<0.2	<0.08	<0.2	<0.2	<0.6	<0.06	0.10 ± 0.02	0.34 ± 0.02	<0.4	1.3 ± 0.1	480 ± 2		
11R2	"	"	"	11/5	<0.07	<0.08	<0.2	<0.1	<0.5	<0.06	<0.09	0.23 ± 0.02	<0.4	<0.5	550 ± 2		

附表V-20 淡水産生物中の放射性核種濃度 (放射化学分析)

試料番号	種類	部位	採取海域	採取年月日	灰分率 (%)	放射性核種濃度 (Bq/kg生)		安定元素濃度 (mg/kg生)	
						<sup>239+240</sup> Pu (×10 <sup>-3</sup> )	<sup>238</sup> Pu (×10 <sup>-3</sup> )	Sr	Sr
8K1	アメリカカナマス	筋肉	霞ヶ浦	2015/8/11	1.19	<0.3	<0.3		

附表V-21 淡水産生物中の放射性核種濃度 (灰化試料: γ線スペクトロメトリー)

試料番号	種類	部位	採取水域	採取年月日	人工放射性核種濃度 (Bq/kg生)					自然放射性核種濃度 (Bq/kg生)					
					<sup>54</sup> Mn	<sup>60</sup> Co	<sup>95</sup> Zr	<sup>95</sup> Nb	<sup>106</sup> Ru	<sup>110m</sup> Ag	<sup>137</sup> Cs	<sup>144</sup> Ce	<sup>7</sup> Be	<sup>40</sup> K	
8K1	アメリカカナマス	筋肉	霞ヶ浦	2015/8/11	<0.03	<0.03	<0.06	<0.04	<0.04	<0.04	10 ± 0.05	41 ± 0.09	<0.2	<1	120 ± 0.6

附表V-22 海水中の放射性核種濃度（放射化学分析）

試料番号	採取海域	採取年月日	水温 (°C)	放射性核種濃度 (mBq/L)	安定元素濃度 (mg/L)
				<sup>90</sup> Sr	Sr
4QA	久慈沖 2km	2015/4/16	9.7	< 3	7.9
10QA	〃	10/15	20.2	< 3	7.8
4QG	原子力機構 サイクル工研沖 8km	4/16	9.4	< 4	8.1
10QG	〃	10/15	20.1	< 3	8.2
4QI	阿字ヶ浦沖 4km	4/16	9.8	< 3	7.8
10QI	〃	10/15	20.2	< 3	8.0
4QJ	那珂湊沖 2km	4/16	10.2	< 2	7.1
10QJ	〃	10/15	20.2	< 3	8.0
4QK	大貫沖 2km	4/16	10.6	< 3	7.0
10QK	〃	10/15	19.8	< 3	8.0
4QP	再処理排水放出口周辺	4/22	12.2	< 3	7.8
10QP	〃	10/26	19.8	< 3	8.0

試料番号	採取海域	採取年月日	水温 (°C)	<sup>239+240</sup> Pu (μ Bq/L)
7Q	A~K点混合	2015/7/15		<3

附表V-23 海水中の放射性核種濃度（共沈捕集：γ線スペクトロメトリー）

試料番号	採取海域	採取年月日	放射性核種濃度 (mBq/L)											
			<sup>54</sup> Mn	<sup>60</sup> Co	<sup>95</sup> Zr	<sup>95</sup> Nb	<sup>106</sup> Ru	<sup>134</sup> Cs	<sup>137</sup> Cs	<sup>144</sup> Ce	<sup>131</sup> I			
4QA	久慈沖 2km	2015/4/16	<2	<1	<3	<3	<9	<3	<3	<3	<3	8.0 ± 0.8	<7	
10QA	"	10/15	<0.9	<0.9	<3	<5	<8	<8	<2	<2	<2	6.7 ± 0.4	<6	
4QG	原子力機構サイクル研沖 8km	4/16	<2	<2	<3	<3	<9	<9	<2	<2	<2	8.7 ± 0.5	<6	
10QG	"	10/15	<1	<1	<3	<3	<9	<9	<2	<2	<2	5.7 ± 0.4	<6	
4QI	阿字ヶ浦沖 4km	4/16	<0.9	<1	<3	<3	<8	<8	<3	<3	<3	6.8 ± 0.7	<5	
10QI	"	10/15	<1	<1	<4	<6	<9	<9	<2	<2	<2	5.8 ± 0.5	<6	
4QJ	那珂湊沖 2km	4/16	<0.9	<1	<3	<3	<9	<9	<2	<2	<2	6.9 ± 0.7	<6	
10QJ	"	10/15	<1	<1	<4	<6	<9	<9	<2	<2	<2	5.9 ± 0.4	<7	
4QK	大貫沖 2km	4/16	<2	<1	<3	<3	<9	<9	<3	<3	<3	7.4 ± 0.7	<6	
10QK	"	10/15	<0.9	<1	<4	<5	<8	<8	<2	<2	<2	8.0 ± 0.5	<7	
4QP	再処理排水放出口周辺	4/22	<2	<2	<3	<3	<9	<9	<2	<2	<2	8.9 ± 0.7	<6	
10QP	"	10/26	<1	<0.9	<3	<6	<9	<9	<2	<2	<2	6.0 ± 0.4	<7	
7QF2(※)	東海村沖 4km	7/15	<40	<50	<80	<70	<400	<400	<50	<50	<60	<400	<50	

※ 7QF2のみ、海水試料をマリネリ2L容器にて測定



附表V-24 海水中のトリチウム濃度

試料番号	採取海域	採取年月日	Cl (%)	水温 (°C)	<sup>3</sup> H濃度 (Bq/L)	平均Cl (%)	平均水温 (°C)
4QA1	久慈沖 2km	2015/4/16	18.10	9.8	0.28 ± 0.09	18.09	9.7
4QA2	"	4/16	18.08	9.6			
7QA1	"	7/15	18.50	19.6	<0.27	18.36	20.0
7QA2	"	7/15	18.21	20.4			
10QA1	"	10/15	18.31	20.2	<0.27	18.34	20.2
10QA2	"	10/15	18.37	20.2			
1QA1	"	2016/1/14	18.76	12.3	<0.27	18.70	12.3
1QA2	"	1/14	18.65	12.3			
4QG1	原子力機構 サカズ工研沖 8km	2015/4/16	18.24	9.4	<0.28	18.25	9.4
4QG2	"	4/16	18.25	9.4			
7QG1	"	7/15	18.55	19.1	<0.27	18.51	19.1
7QG2	"	7/15	18.46	19.1			
10QG1	"	10/15	18.49	20.1	<0.27	18.48	20.1
10QG2	"	10/15	18.46	20.0			
1QG1	"	2016/1/14	18.89	13.0	0.52 ± 0.09	18.89	13.0
1QG2	"	1/14	18.89	12.9			
4QI1	阿字ヶ浦沖 4km	2015/4/16	17.80	9.7	0.40 ± 0.09	17.74	9.8
4QI2	"	4/16	17.68	9.9			
7QI1	"	7/15	18.50	18.2	<0.27	18.54	18.3
7QI2	"	7/15	18.58	18.4			
10QI1	"	10/15	18.12	20.1	0.31 ± 0.09	18.24	20.2
10QI2	"	10/15	18.36	20.2			
1QI1	"	2016/1/14	18.84	12.5	0.52 ± 0.09	18.87	12.6
1QI2	"	1/14	18.89	12.7			
4QJ1	那珂湊沖 2km	2015/4/16	18.09	9.5	<0.28	17.18	10.2
4QJ2	"	4/16	16.27	10.9			
7QJ1	"	7/15	18.00	19.1	<0.27	17.76	19.3
7QJ2	"	7/15	17.52	19.4			
10QJ1	"	10/15	18.48	20.3	0.19 ± 0.09	18.42	20.2
10QJ2	"	10/15	18.36	20.1			
1QJ1	"	2016/1/14	18.74	12.0	0.42 ± 0.09	18.71	11.9
1QJ2	"	1/14	18.68	11.8			
4QK1	大貫沖 2km	2015/4/16	15.31	11.8	0.33 ± 0.09	16.20	10.6
4QK2	"	4/16	17.09	9.4			
7QK1	"	7/15	18.60	18.5	<0.27	18.58	18.1
7QK2	"	7/15	18.57	17.6			
10QK1	"	10/15	16.92	19.6	0.40 ± 0.09	17.51	19.8
10QK2	"	10/15	18.10	19.9			
1QK1	"	2016/1/14	17.91	11.0	0.54 ± 0.09	18.16	11.0
1QK2	"	1/14	18.41	11.0			
4QP	再処理排水放出口周辺	2015/4/22	17.21	12.2	<0.27	17.21	12.2
7QP	"	7/8	17.51	20.4	<0.27	17.51	20.4
10QP	"	10/26	17.93	19.8	0.12 ± 0.09	17.93	19.8
1QP	"	2016/1/27	18.63	11.8	<0.27	18.63	11.8

附表V-25 海底土中の放射性核種濃度(放射化学分析)

試料番号	採取海域	採取年月日	放射性核種濃度(Bq/kg乾)			安定元素濃度(mg/kg乾)
			<sup>90</sup> Sr	<sup>239+240</sup> Pu	<sup>238</sup> Pu	
7TA	久慈沖 2km	2015/7/15	<0.2	0.70 ± 0.07 0.14 ± 0.02	<0.02 <0.01	197
1TA	"	2016/1/14	<0.2	0.59 ± 0.06 0.11 ± 0.02	<0.01 <0.01	180
7TG	原子力機構 サイクル工研沖 8km	2015/7/15	<0.2	0.88 ± 0.08 0.56 ± 0.07	<0.02 <0.02	600
1TG	"	2016/1/14	<0.2	0.27 ± 0.03 —	<0.02 —	290
7TI	阿字ヶ浦沖 4km	2015/7/15	<0.2	0.63 ± 0.06 0.87 ± 0.07	<0.02 0.016 ± 0.005	971
1TI	"	2016/1/14	<0.2	0.93 ± 0.09 0.93 ± 0.09	<0.03 <0.02	1200
7TJ	那珂湊沖 2km	2015/7/15	<0.2	0.25 ± 0.03 —	<0.02 —	339
1TJ	"	2016/1/14	<0.3	0.33 ± 0.04 —	<0.02 —	520
7TK	大洗沖 2km	2015/7/15	<0.2	0.28 ± 0.04 0.34 ± 0.04	<0.01 <0.02	125
1TK	"	2016/1/14	<0.4	0.28 ± 0.03 0.16 ± 0.02	<0.01 <0.02	160
7TP	再処理排水放出口周辺	2015/7/8	<0.2	0.45 ± 0.06	<0.02	183
1TP	"	2016/1/27	<0.2	0.51 ± 0.05	<0.02	160
7T1	大洗海岸(海岸砂)	2015/7/14	<0.2	0.26 ± 0.04	<0.03	91

附表V-26 海底土中の放射性核種濃度 (γ線スペクトロメトリー)

試料番号	採取海域	採取年月日	人工放射核種濃度 (Bq/kg乾)										自然放射性核種濃度 (Bq/kg乾)			
			<sup>54</sup> Mn	<sup>60</sup> Co	<sup>95</sup> Zr	<sup>95</sup> Nb	<sup>106</sup> Ru	<sup>110m</sup> Ag	<sup>134</sup> Cs	<sup>137</sup> Cs	<sup>144</sup> Ce	<sup>40</sup> K	<sup>214</sup> Bi	<sup>228</sup> Ac		
7TA1	久慈沖 2km	2015/7/15	<0.5	<0.4	<0.8	<0.7	<4	<0.5	16 ± 0.3	64 ± 0.4	<4	500 ± 5	14 ± 0.4	18 ± 0.6		
7TA2	"	"	<0.5	<0.3	<0.7	<0.5	<3	<0.3	0.67 ± 0.09	2.6 ± 0.1	<3	400 ± 4	29 ± 0.4	54 ± 0.4		
1TA1	"	2016/1/14	<0.4	<0.3	<0.7	<0.6	<3	<0.3	1.6 ± 0.1	8.4 ± 0.2	<3	480 ± 4	16 ± 0.3	22 ± 0.5		
1TA2	"	"	<0.4	<0.2	<0.6	<0.6	<2	<0.3	0.67 ± 0.04	2.8 ± 0.07	<3	420 ± 3	33 ± 0.3	55 ± 0.5		
7TG1	原子力機構/PI工研沖 8km	2015/7/15	<0.4	<0.3	<0.5	<0.4	<3	<0.3	2.7 ± 0.1	11 ± 0.2	<3	370 ± 4	5.0 ± 0.2	9.2 ± 0.4		
7TG2	"	"	<0.3	<0.3	<0.5	<0.4	<2	<0.3	2.4 ± 0.1	9.3 ± 0.2	<2	330 ± 4	5.9 ± 0.3	10 ± 0.4		
1TG1	"	2016/1/14	<0.4	<0.3	<0.6	<0.5	<2	<0.3	0.67 ± 0.1	3.2 ± 0.1	<3	340 ± 3	6.4 ± 0.2	15 ± 0.4		
1TG2	"	採取できず	-	-	-	-	-	-	-	-	-	-	-	-		
7TI1	阿字ヶ浦沖 4km	2015/7/15	<0.4	<0.3	<0.5	<0.4	<2	<0.2	1.2 ± 0.09	4.8 ± 0.1	<2	290 ± 3	6.0 ± 0.2	9.0 ± 0.4		
7TI2	"	"	<0.5	<0.3	<0.7	<0.5	<3	<0.4	12 ± 0.2	48 ± 0.4	<3	340 ± 4	8.4 ± 0.3	11 ± 0.5		
1TI1	"	2016/1/14	<0.4	<0.3	<0.6	<0.5	<2	<0.3	1.2 ± 0.1	5.8 ± 0.1	<2	260 ± 3	5.2 ± 0.2	6.2 ± 0.3		
1TI2	"	"	<0.3	<0.3	<0.7	<0.6	<3	<0.3	1.5 ± 0.1	8.0 ± 0.2	<2	360 ± 4	8.3 ± 0.3	10 ± 0.5		
7TJ1	那珂湊沖 2km	2015/7/15	<0.2	<0.3	<0.5	<0.4	<2	<0.3	2.1 ± 0.1	9.3 ± 0.2	<2	390 ± 4	5.6 ± 0.2	9.1 ± 0.4		
7TJ2	"	採取できず	-	-	-	-	-	-	-	-	-	-	-	-		
1TJ1	"	2016/1/14	<0.4	<0.3	<0.6	<0.5	<2	<0.3	1.5 ± 0.1	7.4 ± 0.2	<2	400 ± 4	6.5 ± 0.2	9.4 ± 0.4		
1TJ2	"	採取できず	-	-	-	-	-	-	-	-	-	-	-	-		
7TK1	大洗沖 2km	2015/7/15	<0.5	<0.3	<0.7	<0.6	<3	<0.4	1.2 ± 0.1	4.6 ± 0.2	<3	430 ± 4	19 ± 0.3	31 ± 0.6		
7TK2	"	"	<0.5	<0.3	<0.7	<0.6	<3	<0.4	0.82 ± 0.12	2.9 ± 0.1	<3	510 ± 4	17 ± 0.3	27 ± 0.6		
1TK1	"	2016/1/14	<0.5	<0.3	<0.7	<0.7	<3	<0.4	0.64 ± 0.12	4.7 ± 0.2	<3	480 ± 4	17 ± 0.3	28 ± 0.5		
1TK2	"	"	<0.5	<0.3	<0.7	<0.8	<3	<0.4	0.44 ± 0.08	2.2 ± 0.1	<3	410 ± 4	22 ± 0.3	36 ± 0.6		
7TP	再処理排水放出口周辺	2015/7/8	<0.3	<0.3	<0.8	<0.8	<3	<0.4	7.4 ± 0.2	29 ± 0.2	<3	480 ± 4	14 ± 0.3	18 ± 0.5		
1TP	"	2016/1/27	<0.5	<0.3	<0.6	<0.5	<3	<0.4	5.9 ± 0.2	28 ± 0.3	<3	500 ± 4	14 ± 0.3	20 ± 0.5		
7TP2	東海村沖	2015/7/15	<0.6	<0.4	<0.8	<0.7	<3	<0.4	3.0 ± 0.2	12 ± 0.2	<3	490 ± 5	17 ± 0.4	25 ± 0.6		
7TI	大洗海岸 (海岸砂)	2015/7/14	<0.5	<0.3	<0.6	<0.5	<3	<0.4	0.49 ± 0.11	2.0 ± 0.1	<3	530 ± 4	8.9 ± 0.3	13 ± 0.4		
1TI	"	2016/1/5	<0.5	<0.3	<0.6	<0.7	<3	<0.4	0.52 ± 0.10	3.0 ± 0.1	<3	530 ± 4	9.4 ± 0.3	13 ± 0.5		

附表V-27 排水口周辺土砂中のウラン濃度 (放射化学分析)

採取地点	採取年月日	放射性核種濃度 (Bq/kg乾)	
		<sup>234</sup> U	<sup>235</sup> U
四社共同排水口近辺	2016/1/25	2.1 ± 0.2	0.10 ± 0.03
			全U
			4.2 ± 0.2

附表V-28 原子力施設排水の全ベータ放射能

試料番号	排水口	採水年月日	放射能濃度 (Bq/L)		蒸発残留物 (mg/L)
4B1-1	原科研第1	2015/4/3	0.14	± 0.02	115.6
4B1-2	"	4/15	0.08	± 0.02	80.5
5B1-1	"	5/8	0.18	± 0.02	98.4
5B1-2	"	5/18	0.19	± 0.02	106.8
6B1-1	"	6/2	0.24	± 0.02	131.0
6B1-2	"	6/16	0.14	± 0.02	168.8
7B1-1	"	7/1	0.15	± 0.02	86.3
7B1-2	"	7/14	0.16	± 0.02	165.0
8B1-1	"	8/3	0.09	± 0.02	110.0
8B1-2	"	8/18	0.27	± 0.02	146.7
9B1-1	"	9/3	0.09	± 0.02	132.4
9B1-2	"	9/18	0.13	± 0.02	84.9
10B1-1	"	10/2	0.09	± 0.02	104.3
10B1-2	"	10/19	0.11	± 0.02	124.4
11B1-1	"	11/4	0.14	± 0.02	109.2
11B1-2	"	11/17	0.12	± 0.02	97.9
12B1-1	"	12/4	0.13	± 0.02	136.2
12B1-2	"	12/18	0.18	± 0.02	140.3
1B1-1	"	2016/1/5	0.15	± 0.02	118.8
1B1-2	"	1/19	0.21	± 0.02	169.4
2B1-1	"	2/2	0.14	± 0.02	128.8
2B1-2	"	2/17	0.17	± 0.02	113.0
3B1-1	"	3/1	0.11	± 0.02	101.9
3B1-2	"	3/15	0.15	± 0.02	95.2
4B2-1	原科研第2	2015/4/3	0.16	± 0.02	179.9
4B2-2	"	4/15	0.11	± 0.02	122.8
5B2-1	"	5/8	0.23	± 0.02	123.2
5B2-2	"	5/18	0.11	± 0.02	105.9
6B2-1	"	6/2	0.12	± 0.02	126.7
6B2-2	"	6/16	0.11	± 0.02	180.4
7B2-1	"	7/1	0.11	± 0.02	121.0
7B2-2	"	7/14	0.25	± 0.03	290.4
8B2-1	"	8/3	0.11	± 0.02	109.4
8B2-2	"	8/18	0.10	± 0.02	117.3
9B2-1	"	9/3	0.14	± 0.02	133.1
9B2-2	"	9/18	0.61	± 0.03	94.8
10B2-1	"	10/5	0.34	± 0.03	100.5
10B2-2	"	10/19	0.28	± 0.03	255.1
11B2-1	"	11/4	0.20	± 0.03	221.7
11B2-2	"	11/17	0.28	± 0.03	220.1
12B2-1	"	12/4	0.19	± 0.03	209.7
12B2-2	"	12/18	0.09	± 0.02	105.5
1B2-1	"	2016/1/5	0.13	± 0.02	126.5
1B2-2	"	1/19	0.27	± 0.02	104.6
2B2-1	"	2/2	0.09	± 0.02	135.9
2B2-2	"	2/17	0.13	± 0.02	113.8
3B2-1	"	3/1	0.10	± 0.02	151.6
3B2-2	"	3/15	0.11	± 0.02	159.5
4B3-1	原科研第3	2015/4/1	0.08	± 0.02	95.0
5B3-1	"	5/13	0.27	± 0.02	110.6
5B3-2	"	5/20	0.19	± 0.03	276.0
6B3-1	"	6/3	0.14	± 0.02	109.0
6B3-2	"	6/10	0.19	± 0.02	140.3
7B3-1	"	7/1	0.15	± 0.03	297.3
7B3-2	"	7/29	0.21	± 0.03	208.9
8B3-1	"	8/7	0.13	± 0.02	94.9
8B3-2	"	8/11	0.09	± 0.02	112.2
9B3-1	"	9/2	0.13	± 0.02	134.4
9B3-2	"	9/16	0.12	± 0.02	111.8
10B3-1	"	10/21	0.14	± 0.02	193.4
10B3-2	"	10/22	0.11	± 0.02	96.1
11B3-1	"	11/4	0.21	± 0.03	229.3

試料番号	排水口	採水年月日	放射能濃度 (Bq/L)			蒸発残留物 (mg/L)
12B3-1	〃	12/2	0.13	±	0.03	337.1
1B3-1	〃	2016/1/13	0.18	±	0.03	228.2
1B3-2	〃	1/20	0.11	±	0.02	128.1
2B3-1	〃	2/8	0.22	±	0.03	419.4
2B3-2	〃	2/17	0.08	±	0.02	104.7
4B9-1	原子力機構大洗	2015/4/3	0.13	±	0.02	113.7
4B9-2	〃	4/15	0.11	±	0.02	105.2
5B9-1	〃	5/8	0.17	±	0.02	138.8
5B9-2	〃	5/18	0.22	±	0.02	109.0
6B9-1	〃	6/2	0.48	±	0.04	449.2
6B9-2	〃	6/16	0.19	±	0.02	187.8
7B9-1	〃	7/1	0.28	±	0.03	184.7
7B9-2	〃	7/14	0.22	±	0.03	183.7
8B9-1	〃	8/3	0.20	±	0.02	163.6
8B9-2	〃	8/18	0.23	±	0.02	178.4
9B9-1	〃	9/3	0.21	±	0.02	163.0
9B9-2	〃	9/24	0.26	±	0.04	665.9
10B9-1	〃	10/2	0.22	±	0.02	155.4
10B9-2	〃	10/19	0.31	±	0.03	186.7
11B9-1	〃	11/4	0.25	±	0.03	243.1
11B9-2	〃	11/17	0.19	±	0.02	148.7
12B9-1	〃	12/4	0.41	±	0.04	210.7
12B9-2	〃	12/18	0.21	±	0.02	136.4
1B9-1	〃	2016/1/5	0.22	±	0.02	133.7
1B9-2	〃	1/19	0.11	±	0.02	101.5
2B9-1	〃	2/2	0.19	±	0.02	159.5
2B9-2	〃	2/17	0.23	±	0.02	177.7
3B9-1	〃	3/1	0.28	±	0.02	180.5
3B9-2	〃	3/15	0.24	±	0.02	104.3
4B4-1	サイクル工研第1	2015/4/3	0.44	±	0.03	362.0
4B4-2	〃	4/15	0.53	±	0.03	362.7
5B4-1	〃	5/8	0.33	±	0.03	195.9
5B4-2	〃	5/18	0.37	±	0.03	274.5
6B4-1	〃	6/2	0.38	±	0.03	209.5
6B4-2	〃	6/16	0.57	±	0.03	356.5
7B4-1	〃	7/1	0.59	±	0.03	291.7
7B4-2	〃	7/14	0.49	±	0.03	253.0
8B4-1	〃	8/3	0.34	±	0.03	526.9
8B4-2	〃	8/18	0.65	±	0.03	228.7
9B4-1	〃	9/3	0.41	±	0.03	325.6
9B4-2	〃	9/18	0.40	±	0.03	357.9
10B4-1	〃	10/2	0.36	±	0.03	244.3
10B4-2	〃	10/19	0.44	±	0.03	217.2
11B4-1	〃	11/4	0.37	±	0.03	204.3
11B4-2	〃	11/17	0.45	±	0.03	205.6
12B4-1	〃	12/4	0.44	±	0.03	298.6
12B4-2	〃	12/18	0.54	±	0.03	429.5
1B4-1	〃	2016/1/5	0.51	±	0.03	1063.9
1B4-2	〃	1/19	0.66	±	0.04	367.9
2B4-1	〃	2/2	0.53	±	0.03	250.1
2B4-2	〃	2/17	0.49	±	0.03	364.1
3B4-1	〃	3/1	0.64	±	0.03	289.0
3B4-2	〃	3/15	0.55	±	0.03	376.7
4B12	サイクル工研第2	2015/4/3	0.06	±	0.04	3206.6
5B12	〃	5/14	0.16	±	0.05	3528.4
6B12	〃	6/19	0.14	±	0.04	3676.2
7B12	〃	7/3	0.09	±	0.05	5305.8
8B12	〃	8/7	0.27	±	0.07	8371.2
9B12	〃	9/11	0.19	±	0.07	10294.4
10B12	〃	10/1	0.07	±	0.05	3722.2
12B12	〃	12/4	0.15	±	0.05	3139.8
1B12	〃	2016/1/29	0.09	±	0.04	3122.6
2B12	〃	2/5	0.20	±	0.05	2963.0
3B12	〃	3/16	0.19	±	0.05	3600.0

試料番号	排水口	採水年月日	放射能濃度 (Bq/L)			蒸発残留物 (mg/L)
4B13-1	三菱原燃	2015/4/7	0.46	±	0.05	154.8
4B13-2	"	4/16	0.33	±	0.04	162.6
5B13-1	"	5/18	0.59	±	0.05	254.8
6B13-1	"	6/2	0.52	±	0.05	200.8
6B13-2	"	6/16	0.87	±	0.06	359.4
7B13-1	"	7/1	0.31	±	0.04	178.8
7B13-2	"	7/10	0.52	±	0.05	134.6
8B13-1	"	8/10	0.24	±	0.04	134.6
8B13-2	"	8/17	0.25	±	0.03	144.6
9B13-1	"	9/2	0.32	±	0.04	138.6
9B13-2	"	9/18	0.43	±	0.04	174.4
10B13-1	"	10/5	0.19	±	0.04	131.0
10B13-2	"	10/16	0.23	±	0.04	105.2
11B13-1	"	11/16	1.10	±	0.06	138.6
11B13-2	"	11/17	0.21	±	0.03	140.2
12B13-1	"	12/1	0.43	±	0.04	152.8
12B13-2	"	12/16	0.89	±	0.06	122.0
1B13-1	"	2016/1/20	0.35	±	0.04	106.8
2B13-1	"	2/4	1.16	±	0.07	158.4
2B13-2	"	2/22	0.42	±	0.04	134.6
3B13-1	"	3/7	0.36	±	0.04	179.2
3B13-2	"	3/23	0.25	±	0.04	158.2
4B18-1	原燃工	2015/4/10	0.66	±	0.05	454.8
4B18-2	"	4/22	0.69	±	0.05	480.4
5B18-1	"	5/29	0.63	±	0.05	521.6
6B18-1	"	6/16	0.99	±	0.06	588.4
7B18-1	"	7/1	0.61	±	0.05	418.4
7B18-2	"	7/10	0.74	±	0.06	347.4
8B18-1	"	8/25	0.44	±	0.04	461.4
9B18-1	"	9/11	0.98	±	0.06	455.4
9B18-2	"	9/15	0.50	±	0.05	416.8
10B18-1	"	10/19	0.45	±	0.05	443.4
11B18-1	"	11/6	0.65	±	0.05	535.0
11B18-2	"	11/24	0.59	±	0.05	418.4
12B18-1	"	12/8	0.75	±	0.05	383.2
1B18-1	"	2016/1/14	0.53	±	0.05	427.4
1B18-2	"	1/26	0.83	±	0.06	472.6
2B18-1	"	2/10	0.52	±	0.05	406.4
2B18-2	"	2/26	0.82	±	0.06	488.0
3B18-1	"	3/10	0.62	±	0.05	652.6
4B15-1	JCO	2015/4/13	0.28	±	0.04	358.4
4B15-2	"	4/28	0.25	±	0.04	234.4
5B15-1	"	5/18	0.39	±	0.04	256.8
5B15-2	"	5/25	0.33	±	0.04	279.6
6B15-1	"	6/4	0.34	±	0.04	247.4
6B15-2	"	6/11	0.39	±	0.04	277.8
7B15-1	"	7/2	0.27	±	0.04	251.2
7B15-2	"	7/9	0.15	±	0.03	181.2
8B15-1	"	8/5	0.52	±	0.05	290.8
8B15-2	"	8/7	0.23	±	0.03	268.6
9B15-1	"	9/3	0.33	±	0.04	309.6
9B15-2	"	9/11	0.22	±	0.03	189.6
10B15-1	"	10/7	0.32	±	0.04	195.6
10B15-2	"	10/9	0.29	±	0.04	219.4
11B15-1	"	11/2	0.33	±	0.04	295.0
11B15-2	"	11/5	0.22	±	0.04	271.4
12B15-1	"	12/1	0.27	±	0.04	252.2
12B15-2	"	12/4	0.27	±	0.04	205.4
1B15-1	"	2016/1/8	0.47	±	0.05	265.6
1B15-2	"	1/13	0.40	±	0.04	250.4
2B15-1	"	2/1	0.42	±	0.04	207.4
2B15-2	"	2/4	0.53	±	0.05	217.8
3B15-1	"	3/1	0.54	±	0.05	349.2
3B15-2	"	3/4	0.28	±	0.04	368.0

試料番号	排水口	採水年月日	放射能濃度 (Bq/L)			蒸発残留物 (mg/L)
6B14	NDC	2015/6/30	1.19	±	0.05	120.9
8B14	〃	8/5	0.97	±	0.04	114.5
9B14	〃	9/3	0.56	±	0.03	64.8
10B14	〃	10/5	0.49	±	0.03	69.9
11B14	〃	11/4	0.53	±	0.03	78.1
12B14	〃	12/18	2.80	±	0.07	75.8
4B5-1	積水メディカル	2015/4/3	0.27	±	0.04	274.4
4B5-2	〃	4/15	0.34	±	0.05	216.0
5B5-1	〃	5/8	0.27	±	0.05	243.0
5B5-2	〃	5/18	0.55	±	0.06	237.8
6B5-1	〃	6/2	0.11	±	0.04	211.4
6B5-2	〃	6/16	0.76	±	0.06	242.4
7B5-1	〃	7/1	0.15	±	0.04	204.0
7B5-2	〃	7/14	0.18	±	0.04	189.0
8B5-1	〃	8/3	0.44	±	0.05	176.6
8B5-2	〃	8/18	0.19	±	0.04	194.4
9B5-1	〃	9/4	1.09	±	0.07	185.0
9B5-2	〃	9/18	0.24	±	0.04	182.8
10B5-1	〃	10/5	0.83	±	0.06	167.2
10B5-2	〃	10/19	0.22	±	0.04	205.0
11B5-1	〃	11/4	0.22	±	0.04	177.8
11B5-2	〃	11/17	0.12	±	0.04	180.0
12B5-1	〃	12/4	0.19	±	0.04	178.0
12B5-2	〃	12/18	0.12	±	0.04	177.4
1B5-1	〃	2016/1/5	0.18	±	0.04	172.2
1B5-2	〃	1/20	0.19	±	0.04	228.6
2B5-1	〃	2/3	0.21	±	0.04	215.4
2B5-2	〃	2/17	0.15	±	0.04	204.4
3B5-1	〃	3/1	0.11	±	0.04	166.2
3B5-2	〃	3/15	0.07	±	0.04	186.8
4B21	住友金属鉱山	2015/4/16	0.10	±	0.03	394.8
6B21	〃	6/11	0.19	±	0.03	486.4
7B21	〃	7/9	0.08	±	0.02	508.8
9B21	〃	9/10	0.13	±	0.03	414.0
10B21	〃	10/7	0.11	±	0.03	524.2
11B21	〃	11/18	0.21	±	0.03	501.4
12B21	〃	12/18	0.17	±	0.03	442.4
2B21	〃	2016/2/17	0.16	±	0.03	446.0
4B16-1	再処理施設	2015/4/8	0.22	±	0.05	85.0
5B16-1	〃	5/13	0.23	±	0.06	65.0
5B16-2	〃	5/28	0.28	±	0.06	81.3
6B16-1	〃	6/11	0.46	±	0.07	112.3
7B16-1	〃	7/9	0.11	±	0.05	57.7
8B16-1	〃	8/20	0.28	±	0.06	72.0
9B16-1	〃	9/3	0.20	±	0.05	48.3
9B16-2	〃	9/17	0.22	±	0.05	52.3
10B16-1	〃	10/8	0.48	±	0.07	50.7
11B16-1	〃	11/12	0.46	±	0.06	72.3
12B16-1	〃	12/10	0.36	±	0.06	59.0
12B16-2	〃	12/17	0.77	±	0.07	41.0
1B16-1	〃	2016/1/21	2.15	±	0.11	38.3
2B16-1	〃	2/1	0.91	±	0.08	47.0
2B16-2	〃	2/25	1.02	±	0.08	47.3
3B16-1	〃	3/29	0.33	±	0.06	83.0

附表 V-29 原子力施設排水中の放射性核種濃度（トリチウム，γ線スペクトロメトリー）

試料番号	排水口	採取年月日	放射線核種濃度 (Bq/L)											
			<sup>3</sup> H	<sup>11</sup> C	<sup>123</sup> Nb	<sup>51</sup> Mn	<sup>58</sup> Co	<sup>106</sup> Ru	<sup>125</sup> Sb	<sup>137</sup> Cs	<sup>137</sup> Cs	<sup>137</sup> Cs	<sup>137</sup> Cs	<sup>7</sup> Be
4B1-1	原研第1	2015/4/3				<0.039	<0.049	<0.051	<0.084	<0.34	<0.090	<0.050	<0.041	<0.16
4B1-2	"	4/15				<0.050	<0.040	<0.039	<0.088	<0.30	<0.091	<0.050	<0.097	<0.22
5B1-1	"	5/8				<0.030	<0.034	<0.038	<0.072	<0.26	<0.081	<0.059	<0.041	<0.16
5B1-2	"	5/18				<0.047	<0.036	<0.036	<0.066	<0.30	<0.097	<0.063	<0.034	<0.21
6B1-1	"	6/2				<0.050	<0.032	<0.036	<0.080	<0.27	<0.076	<0.053	<0.052	<0.16
6B1-2	"	6/16				<0.027	<0.027	<0.031	<0.062	<0.24	<0.080	<0.061	<0.061	<0.16
7B1-1	"	7/1				<0.027	<0.031	<0.034	<0.061	<0.25	<0.080	<0.064	<0.062	<0.16
7B1-2	"	7/14				<0.030	<0.029	<0.029	<0.058	<0.25	<0.080	0.041 ± 0.010	<0.17	<0.16
8B1-1	"	8/3				<0.026	<0.030	<0.033	<0.060	<0.24	<0.072	<0.059	<0.061	<0.15
8B1-2	"	8/18				<0.029	<0.031	<0.034	<0.060	<0.22	<0.080	<0.061	0.16 ± 0.02	<0.14
9B1-1	"	9/3				<0.031	<0.039	<0.045	<0.072	<0.34	<0.093	<0.046	<0.043	<0.16
9B1-2	"	9/18				<0.047	<0.035	<0.040	<0.068	<0.28	<0.094	<0.052	<0.034	<0.17
10B1-1	"	10/5				<0.032	<0.048	<0.034	<0.096	<0.26	<0.080	<0.064	<0.062	<0.17
10B1-2	"	10/19				<0.052	<0.042	<0.036	<0.093	<0.27	<0.080	<0.055	<0.054	<0.18
11B1-1	"	11/4				<0.038	<0.050	<0.049	<0.085	<0.32	<0.092	<0.055	<0.036	<0.17
11B1-2	"	11/17				<0.028	<0.050	<0.034	<0.076	<0.26	<0.076	<0.057	<0.043	<0.17
12B1-1	"	12/4				<0.030	<0.035	<0.033	<0.072	<0.26	<0.079	<0.056	<0.043	<0.18
12B1-2	"	12/18				<0.026	<0.033	<0.032	<0.065	<0.25	<0.079	<0.059	<0.061	<0.16
1B1-1	"	2016/1/5				<0.047	<0.030	<0.036	<0.076	<0.26	<0.077	<0.056	<0.043	<0.17
1B1-2	"	1/19				<0.042	<0.028	<0.038	<0.068	<0.26	<0.078	<0.053	0.064 ± 0.013	<0.17
2B1-1	"	2/2				<0.027	<0.031	<0.034	<0.051	<0.23	<0.078	<0.062	<0.061	<0.15
2B1-2	"	2/17				<0.031	<0.032	<0.033	<0.067	<0.25	<0.078	<0.061	<0.062	<0.16
3B1-1	"	3/1				<0.027	<0.031	<0.035	<0.062	<0.23	<0.081	<0.060	<0.061	<0.16
3B1-2	"	3/15				<0.044	<0.035	<0.033	<0.066	<0.26	<0.082	<0.056	<0.042	<0.17
4B2-1	原研第2	2015/4/3	0.71 ± 0.1	<0.0017	<0.039	<0.027	<0.032	<0.030	<0.080	<0.26	<0.084	<0.045	<0.034	<0.18
4B2-2	"	4/15	0.54 ± 0.1	<0.0017	<0.047	<0.028	<0.038	<0.034	<0.079	<0.26	<0.079	<0.066	<0.062	<0.17
5B2-1	"	5/8	1800 ± 2	<0.0017	0.10 ± 0.02	<0.038	<0.041	<0.039	<0.072	<0.34	<0.091	<0.048	<0.039	<0.35
5B2-2	"	5/18	0.49 ± 0.1	<0.0017	<0.044	<0.030	<0.030	<0.039	<0.064	<0.24	<0.077	<0.066	<0.061	<0.39
6B2-1	"	6/2	0.54 ± 0.1	<0.0017	<0.039	<0.027	<0.032	<0.034	<0.067	<0.27	<0.076	<0.056	<0.041	<0.28
6B2-2	"	6/16	5.9 ± 0.1	<0.0017	<0.046	<0.030	<0.030	<0.036	<0.067	<0.29	<0.093	<0.054	<0.034	<0.28
7B2-1	"	7/1	1.3 ± 0.1	<0.0019	<0.067	<0.045	<0.034	<0.038	<0.064	<0.33	<0.089	<0.048	<0.040	<0.31
7B2-2	"	7/14	0.66 ± 0.09	<0.0020	<0.053	<0.035	<0.034	<0.043	<0.066	<0.24	<0.080	<0.064	<0.062	<0.15
8B2-1	"	8/3	6.3 ± 0.1	<0.0022	<0.047	<0.030	<0.031	<0.031	<0.061	<0.28	<0.089	<0.047	<0.044	<0.29
8B2-2	"	8/18	0.35 ± 0.09	<0.0018	<0.056	<0.034	<0.037	<0.043	<0.061	<0.28	<0.089	<0.054	0.036 ± 0.009	<0.20
9B2-1	"	9/3	0.61 ± 0.09	<0.0018	<0.052	<0.046	<0.034	<0.037	<0.063	<0.27	<0.098	<0.060	<0.063	<0.43
9B2-2	"	9/18	2500 ± 2	<0.0019	0.39 ± 0.02	0.76 ± 0.02	<0.031	<0.037	<0.067	<0.26	<0.081	<0.060	<0.063	<0.30
10B2-1	"	10/5	0.62 ± 0.09	<0.0017	<0.055	<0.036	<0.049	<0.036	<0.067	<0.29	<0.084	<0.058	<0.043	<0.68
10B2-2	"	10/19	0.52 ± 0.09	<0.0021	<0.048	<0.029	<0.041	<0.033	<0.064	<0.26	<0.084	<0.064	<0.061	<0.55
11B2-1	"	11/4	0.28 ± 0.09	<0.0022	<0.047	<0.054	<0.036	<0.033	<0.066	<0.25	<0.075	<0.063	<0.061	<0.50
11B2-2	"	11/17	0.46 ± 0.1	<0.0021	<0.043	<0.026	<0.036	<0.035	<0.066	<0.25	<0.086	<0.065	<0.035	<0.33
12B2-1	"	12/4	2.0 ± 0.1	<0.0017	<0.045	<0.043	<0.035	<0.035	<0.064	<0.26	<0.078	<0.064	<0.061	<0.40
12B2-2	"	12/18	0.44 ± 0.1	<0.0016	<0.055	<0.031	<0.040	<0.037	<0.065	<0.27	<0.079	<0.054	<0.043	<0.38
1B2-1	"	2016/1/5	1.0 ± 0.1	<0.0017	<0.047	<0.031	<0.030	<0.033	<0.063	<0.23	<0.073	<0.062	<0.059	<0.40
1B2-2	"	1/19	1600 ± 2	<0.0017	0.28 ± 0.02	0.025 ± 0.007	<0.029	<0.034	<0.061	<0.24	<0.079	<0.062	<0.054	<0.36
2B2-1	"	2/2	25 ± 0.2	<0.0018	<0.049	<0.031	<0.033	<0.038	<0.072	<0.28	<0.081	<0.054	<0.041	<0.30
2B2-2	"	2/17	0.39 ± 0.1	<0.0018	<0.053	<0.042	<0.030	<0.037	<0.075	<0.28	<0.079	<0.056	<0.042	<0.33
3B2-1	"	3/1	23 ± 0.2	<0.0016	<0.056	<0.032	<0.038	<0.045	<0.067	<0.30	<0.083	<0.044	<0.037	<0.31
3B2-2	"	3/15	1.0 ± 0.1	<0.0016	<0.047	<0.029	<0.032	<0.035	<0.052	<0.24	<0.078	<0.062	<0.061	<0.36



試料番号	排水口	採取年月日	放射性核種濃度 (Bq/L)										
			<sup>3</sup> H	<sup>51</sup> Mn	<sup>58</sup> Co	<sup>60</sup> Co	<sup>95</sup> Zr	<sup>106</sup> Ru	<sup>125</sup> Sb	<sup>137</sup> Cs	<sup>137</sup> Cs	<sup>137</sup> Cs	<sup>144</sup> Ce
483-1	原研研第3	2015/4/1		<0.054	<0.045	<0.038	<0.10	<0.31	<0.099	<0.056	0.037 ± 0.010	<0.22	
583-1	"	5/13		<0.026	<0.029	<0.032	<0.056	<0.23	<0.082	<0.042	0.061 ± 0.010	<0.16	
583-2	"	5/20		<0.049	<0.042	<0.039	<0.082	<0.29	<0.11	<0.054	0.069 ± 0.010	<0.22	
683-1	"	6/3		<0.039	<0.042	<0.047	<0.080	<0.34	<0.088	<0.056	0.068 ± 0.012	<0.16	
683-2	"	6/10		<0.049	<0.034	<0.039	<0.069	<0.27	<0.095	<0.058	<0.032	<0.21	
783-1	"	7/1		<0.029	<0.035	<0.033	<0.075	<0.25	<0.079	<0.062	0.13 ± 0.02	<0.16	
783-2	"	7/29		<0.030	<0.032	<0.035	<0.073	<0.27	<0.077	<0.060	0.053 ± 0.015	<0.17	
883-1	"	8/7		<0.025	<0.030	<0.031	<0.070	<0.23	<0.081	<0.065	0.073 ± 0.020	<0.16	
883-2	"	8/11		<0.029	<0.033	<0.038	<0.066	<0.26	<0.082	<0.052	<0.042	<0.21	
983-1	"	9/2		<0.025	<0.027	<0.026	<0.048	<0.22	<0.077	<0.042	0.067 ± 0.010	<0.17	
983-2	"	9/16		<0.029	<0.033	<0.039	<0.067	<0.25	<0.080	<0.057	<0.042	<0.17	
1083-1	"	10/21		<0.029	<0.038	<0.033	<0.068	<0.24	<0.090	<0.065	<0.062	<0.17	
1083-2	"	10/22		<0.032	<0.039	<0.039	<0.090	<0.29	<0.080	<0.056	<0.043	<0.18	
1183-1	"	11/4		<0.049	<0.044	<0.037	<0.083	<0.30	<0.098	<0.054	0.13 ± 0.01	<0.21	
1283-1	"	12/2		<0.030	<0.032	<0.039	<0.077	<0.28	<0.082	<0.059	0.066 ± 0.013	<0.17	
183-1	"	2016/1/13		<0.033	<0.037	<0.040	<0.068	<0.30	<0.082	<0.046	0.048 ± 0.011	<0.15	
183-2	"	1/20		<0.029	<0.034	<0.032	<0.071	<0.24	<0.079	<0.082	<0.061	<0.16	
283-1	"	2/8		<0.028	<0.034	<0.037	<0.063	<0.27	<0.090	<0.042	0.054 ± 0.010	<0.18	
283-2	"	2/17		<0.053	<0.039	<0.039	<0.076	<0.29	<0.092	<0.052	<0.034	<0.21	
489-1	機研大洗	2015/4/3	0.81 ± 0.1	<0.051	<0.044	<0.040	<0.084	<0.31	<0.11	<0.054	<0.035	<0.22	
489-2	"	4/15	0.56 ± 0.1	<0.051	<0.040	<0.037	<0.089	<0.26	<0.081	<0.061	<0.041	<0.17	
589-1	"	5/8	1.3 ± 0.1	<0.040	<0.041	<0.042	<0.066	<0.32	<0.091	<0.054	<0.044	<0.16	
589-2	"	5/18	0.51 ± 0.1	<0.025	<0.034	<0.038	<0.056	<0.27	<0.080	<0.051	<0.041	<0.17	
689-1	"	6/2	0.70 ± 0.1	<0.036	<0.041	<0.046	<0.072	<0.32	<0.090	0.049 ± 0.015	0.11 ± 0.01	<0.16	
689-2	"	6/16	0.52 ± 0.09	<0.031	<0.028	<0.033	<0.050	<0.25	<0.095	<0.049	<0.085	<0.17	
789-1	"	7/1	0.69 ± 0.09	<0.029	<0.035	<0.035	<0.043	<0.27	<0.079	<0.060	0.076 ± 0.014	<0.16	
789-2	"	7/14	0.43 ± 0.09	<0.048	<0.036	<0.035	<0.066	<0.29	<0.095	<0.055	0.038 ± 0.009	<0.20	
889-1	"	8/3	0.69 ± 0.09	<0.046	<0.035	<0.038	<0.066	<0.29	<0.099	<0.057	0.035 ± 0.008	<0.21	
889-2	"	8/18	0.45 ± 0.09	<0.047	<0.033	<0.038	<0.062	<0.28	<0.097	<0.056	<0.034	<0.20	
989-1	"	9/3	45 ± 0.3	<0.026	<0.020	<0.032	<0.049	<0.24	<0.080	<0.058	<0.062	<0.15	
989-2	"	9/24	0.68 ± 0.1	<0.043	<0.032	<0.034	<0.063	<0.27	<0.080	<0.055	<0.042	<0.18	
1089-1	"	10/5	0.36 ± 0.09	<0.032	<0.045	<0.034	<0.10	<0.28	<0.074	<0.066	<0.062	<0.17	
1089-2	"	10/19	0.33 ± 0.09	<0.032	<0.045	<0.033	<0.093	<0.28	<0.086	<0.068	<0.044	<0.18	
1189-1	"	11/4	1.7 ± 0.1	<0.032	<0.039	<0.034	<0.089	<0.26	<0.082	<0.066	<0.061	<0.17	
1189-2	"	11/17	0.83 ± 0.1	<0.030	<0.039	<0.039	<0.085	<0.28	<0.081	<0.062	0.043 ± 0.013	<0.17	
1289-1	"	12/4	0.79 ± 0.1	<0.043	<0.035	<0.035	<0.074	<0.26	<0.085	<0.062	<0.062	<0.17	
1289-2	"	12/18	0.54 ± 0.1	<0.043	<0.034	<0.033	<0.077	<0.25	<0.082	<0.062	<0.061	<0.17	
189-1	"	2016/1/5	0.93 ± 0.1	<0.030	<0.034	<0.037	<0.072	<0.26	<0.084	<0.054	<0.042	<0.16	
189-2	"	1/19	0.71 ± 0.1	<0.046	<0.033	<0.040	<0.067	<0.26	<0.098	<0.056	<0.033	<0.20	
289-1	"	2/2	0.91 ± 0.1	<0.027	<0.031	<0.037	<0.060	<0.28	<0.081	<0.048	<0.041	<0.17	
289-2	"	2/17	0.39 ± 0.1	<0.029	<0.036	<0.041	<0.065	<0.31	<0.084	<0.045	<0.038	<0.15	
389-1	"	3/1	1.4 ± 0.1	<0.033	<0.029	<0.034	<0.055	<0.27	<0.073	<0.055	0.041 ± 0.013	<0.17	
389-2	"	3/15	<0.29	<0.030	<0.029	<0.030	<0.050	<0.25	<0.089	<0.040	<0.035	<0.18	
487-1	原電東海	2015/4/3		<0.067	<0.070	<0.063	<0.14	<0.64	<0.21	<0.11	0.13 ± 0.03	<0.73	
487-2	"	4/15		<0.073	<0.084	<0.065	<0.18	<0.61	<0.21	<0.13	0.21 ± 0.05	<0.73	
587-1	"	5/8		<0.059	<0.068	<0.070	<0.13	<0.64	<0.21	<0.081	<0.084	<0.51	
587-2	"	5/18		<0.048	<0.044	<0.045	<0.084	<0.43	<0.15	<0.067	<0.061	<0.44	
687-1	"	6/2		<0.069	<0.062	<0.078	<0.14	<0.60	<0.20	<0.13	0.16 ± 0.05	<0.55	
687-2	"	6/16		<0.064	<0.068	<0.068	<0.12	<0.62	<0.21	<0.12	0.16 ± 0.05	<0.56	
787-1	"	7/1		<0.063	<0.070	<0.070	<0.13	<0.63	<0.21	<0.093	0.12 ± 0.03	<0.58	

試料番号	排水口	採取年月日	放射性核種濃度 (Bq/L)										
			<sup>3</sup> H	<sup>54</sup> Mn	<sup>57</sup> Co	<sup>59</sup> Co	<sup>60</sup> Co	<sup>65</sup> Zr	<sup>106</sup> Ru	<sup>106</sup> Ru	<sup>137</sup> Cs	<sup>137</sup> Cs	<sup>137</sup> Cs
7B7-2	原電東海	7/14		<0.035	<0.060	<0.071	<0.15	<0.66	<0.21	<0.097	0.11 ± 0.03	<0.56	
8B7-1	"	8/3		<0.063	<0.059	<0.070	<0.14	<0.60	<0.20	<0.11	0.16 ± 0.03	<0.56	
8B7-2	"	8/18		<0.050	<0.047	<0.050	<0.084	<0.42	<0.16	<0.058	<0.062	<0.43	
9B7-1	"	9/3		<0.074	<0.068	<0.067	<0.14	<0.67	<0.21	<0.099	0.12 ± 0.03	<0.61	
9B7-2	"	9/28		<0.043	<0.048	<0.052	<0.094	<0.43	<0.16	<0.059	<0.061	<0.44	
10B7-1	"	10/5		<0.055	<0.11	<0.055	<0.16	<0.53	<0.18	<0.11	<0.14	<0.49	
10B7-2	"	10/19		<0.066	<0.073	<0.055	<0.16	<0.58	<0.18	<0.11	<0.15	<0.52	
11B7-1	"	11/4		<0.054	<0.061	<0.064	<0.12	<0.56	<0.19	<0.10	0.15 ± 0.05	<0.52	
11B7-2	"	11/17		<0.087	<0.089	<0.086	<0.19	<0.84	<0.31	<0.12	0.19 ± 0.03	<0.85	
12B7-1	"	12/4		<0.070	<0.066	<0.061	<0.14	<0.59	<0.20	<0.12	0.16 ± 0.05	<0.54	
12B7-2	"	12/18		<0.043	<0.047	<0.048	<0.086	<0.43	<0.16	<0.051	<0.062	<0.43	
1B7-1	"	2018/1/5		<0.073	<0.075	<0.070	<0.17	<0.61	<0.21	<0.12	<0.15	<0.57	
1B7-2	"	1/19		<0.070	<0.060	<0.068	<0.15	<0.60	<0.21	<0.12	0.15 ± 0.05	<0.56	
2B7-1	"	2/2		<0.15	<0.094	<0.087	<0.21	<0.90	<0.31	<0.13	0.17 ± 0.03	<0.85	
2B7-2	"	2/17		<0.066	<0.063	<0.070	<0.12	<0.64	<0.20	<0.081	<0.085	<0.48	
3B7-1	"	3/1		<0.070	<0.061	<0.082	<0.12	<0.66	<0.19	<0.073	<0.080	<0.48	
3B7-2	"	3/15		<0.047	<0.047	<0.049	<0.074	<0.43	<0.16	<0.066	<0.060	<0.44	
4B17-1	原電東海第二	2015/4/3	0.41 ± 0.1	<0.14	<0.082	<0.085	<0.19	<0.82	<0.31	<0.12	<0.098	<0.85	
4B17-2	"	4/15	<0.31	<0.12	<0.082	<0.081	<0.26	<0.65	<0.31	<0.11	<0.10	<0.62	
5B17-1	"	5/8	<0.31	<0.14	<0.14	<0.086	<0.18	<0.91	<0.32	<0.12	<0.11	<0.85	
5B17-2	"	5/18	<0.31	<0.067	<0.064	<0.071	<0.12	<0.62	<0.21	<0.085	<0.087	<0.51	
6B17-1	"	6/2	<0.26	<0.064	<0.066	<0.063	<0.14	<0.60	<0.20	<0.11	<0.11	<0.58	
6B17-2	"	6/16	<0.26	<0.070	<0.070	<0.065	<0.20	<0.66	<0.20	<0.082	<0.080	<0.49	
7B17-1	"	7/1	<0.27	<0.16	<0.087	<0.062	<0.19	<0.90	<0.30	<0.12	<0.10	<0.85	
7B17-2	"	7/14	0.31 ± 0.09	<0.066	<0.068	<0.068	<0.12	<0.65	<0.20	<0.083	<0.087	<0.50	
8B17-1	"	8/3	<0.26	<0.060	<0.063	<0.078	<0.11	<0.65	<0.19	<0.095	<0.12	<0.51	
8B17-2	"	8/18	<0.28	<0.067	<0.073	<0.082	<0.11	<0.67	<0.20	<0.082	<0.078	<0.59	
9B17-1	"	9/3	0.44 ± 0.1	<0.070	<0.066	<0.068	<0.12	<0.63	<0.20	<0.077	<0.081	<0.52	
9B17-2	"	9/28	<0.32	<0.066	<0.071	<0.072	<0.13	<0.63	<0.21	<0.077	<0.083	<0.51	
10B17-1	"	10/5	<0.27	<0.069	<0.079	<0.061	<0.15	<0.55	<0.19	<0.11	<0.15	<0.53	
10B17-2	"	10/19	<0.27	<0.078	<0.068	<0.064	<0.17	<0.58	<0.20	<0.11	<0.15	<0.54	
11B17-1	"	11/4	<0.27	<0.046	<0.052	<0.049	<0.11	<0.43	<0.16	<0.068	<0.060	<0.45	
11B17-2	"	11/17	<0.32	<0.070	<0.071	<0.063	<0.14	<0.61	<0.20	<0.099	<0.11	<0.57	
12B17-1	"	12/4	<0.31	<0.076	<0.065	<0.062	<0.22	<0.62	<0.22	<0.12	<0.16	<0.57	
12B17-2	"	12/18	<0.31	<0.14	<0.084	<0.083	<0.21	<0.86	<0.31	<0.13	0.13 ± 0.03	<0.84	
1B17-1	"	2016/1/5	0.42 ± 0.1	<0.069	<0.072	<0.072	<0.18	<0.66	<0.21	<0.11	0.10 ± 0.03	<0.65	
1B17-2	"	1/19	0.52 ± 0.1	<0.071	<0.066	<0.063	<0.16	<0.67	<0.21	<0.11	<0.10	<0.60	
2B17-1	"	2/2	<0.28	<0.14	<0.10	<0.086	<0.21	<0.86	<0.31	<0.12	<0.099	<0.88	
2B17-2	"	2/17	<0.28	<0.074	<0.063	<0.062	<0.15	<0.62	<0.20	<0.11	<0.11	<0.58	
3B17-1	"	3/1	0.39 ± 0.1	<0.14	<0.091	<0.081	<0.19	<0.87	<0.30	<0.11	<0.10	<0.85	
3B17-2	"	3/15	<0.28	<0.065	<0.061	<0.080	<0.11	<0.63	<0.19	<0.062	<0.080	<0.48	
6B14	NDC	2015/6/30		<0.031	<0.033	0.11 ± 0.01	<0.067	<0.30	<0.098	<0.039	0.47 ± 0.02	<0.20	
8B14	"	8/5		<0.057	<0.050	0.056 ± 0.009	<0.12	<0.31	<0.10	<0.075	0.54 ± 0.03	<0.21	
9B14	"	9/3		<0.060	<0.039	<0.043	<0.096	<0.32	<0.091	<0.063	0.28 ± 0.02	<0.20	
10B14	"	10/5		<0.055	<0.053	0.052 ± 0.011	<0.11	<0.32	<0.097	<0.070	0.29 ± 0.03	<0.21	
11B14	"	11/4		<0.035	<0.039	<0.047	<0.086	<0.32	<0.092	<0.064	0.27 ± 0.02	<0.20	
12B14	"	12/18		<0.034	<0.038	0.12 ± 0.01	<0.079	<0.30	<0.095	<0.070	0.49 ± 0.03	<0.20	

附表V-30 原子力施設排水中の放射性核種濃度（ウラン）

試料番号	排水口	採取年月日	全U濃度 (Bq/L)	核種比 ( <sup>234</sup> U: <sup>235</sup> U: <sup>238</sup> U)
4B13	三菱原燃	2015/4/7	0.11 ± 0.009	79:7:14
5B13	〃	5/18	0.10 ± 0.009	81:3:16
6B13	〃	6/2	0.066 ± 0.006	74:7:20
7B13	〃	7/1	0.072 ± 0.008	74:2:23
8B13	〃	8/10	0.047 ± 0.006	80:3:17
9B13	〃	9/2	0.077 ± 0.009	72:3:25
10B13	〃	10/5	0.047 ± 0.006	85:3:12
11B13	〃	11/16	0.048 ± 0.006	74:3:23
12B13	〃	12/4	0.019 ± 0.004	79:0:21
1B13	〃	2016/1/20	0.25 ± 0.02	81:6:13
2B13	〃	2/4	0.19 ± 0.01	75:7:18
3B13	〃	3/7	0.093 ± 0.009	79:4:17
4B15	JCO	2015/4/13	0.11 ± 0.01	80:2:18
5B15	〃	5/18	0.11 ± 0.009	75:1:23
6B15	〃	6/4	0.039 ± 0.006	84:4:13
7B15	〃	7/2	0.044 ± 0.006	76:3:21
8B15	〃	8/5	0.016 ± 0.004	79:0:21
9B15	〃	9/3	0.047 ± 0.006	74:8:18
10B15	〃	10/7	0.032 ± 0.005	72:8:20
11B15	〃	11/2	0.066 ± 0.007	77:2:22
12B15	〃	12/1	0.061 ± 0.007	66:7:27
1B15	〃	2016/1/8	0.077 ± 0.008	73:3:23
2B15	〃	2/1	0.036 ± 0.005	69:4:27
3B15	〃	3/1	0.080 ± 0.008	75:2:24
4B18	原燃工	2015/4/10	0.011 ± 0.003	62:10:28
5B18	〃	5/29	0.013 ± 0.003	76:0:24
6B18	〃	6/16	0.010 ± 0.003	50:0:50
7B18	〃	7/1	0.0088 ± 0.002	56:0:44
8B18	〃	8/25	0.015 ± 0.003	63:3:34
9B18	〃	9/11	0.0085 ± 0.003	65:8:27
10B18	〃	10/19	0.014 ± 0.003	58:3:39
11B18	〃	11/6	0.0094 ± 0.003	56:5:40
12B18	〃	12/8	0.013 ± 0.003	75:4:21
1B18	〃	2016/1/14	0.013 ± 0.003	65:0:35
2B18	〃	2/10	0.013 ± 0.003	38:9:53
3B18	〃	3/10	0.013 ± 0.003	54:0:46
4B12	サイクル工研第2	2015/4/3	0.015 ± 0.002	51:5:44
5B12	〃	5/14	0.012 ± 0.002	43:0:57
6B12	〃	6/19	0.013 ± 0.002	60:4:37
7B12	〃	7/3	0.012 ± 0.002	39:0:61
8B12	〃	8/7	0.0091 ± 0.002	52:6:42
9B12	〃	9/11	0.0098 ± 0.002	57:4:39
10B12	〃	10/1	0.0078 ± 0.002	55:10:35
12B12	〃	12/4	0.0086 ± 0.002	63:0:38
1B12	〃	2016/1/29	0.0053 ± 0.001	73:2:25
2B12	〃	2/5	0.0067 ± 0.002	30:11:59
3B12	〃	3/4	0.0046 ± 0.001	47:10:43

附表V-31 原子力施設排水中の放射性核種濃度（プルトニウム）

試料番号	排水口	採取年月日	$^{239+240}\text{Pu}$ 濃度 (Bq/L)	$^{238}\text{Pu}$ 濃度 (Bq/L)	$\text{Pu}(\alpha)$ (Bq/L)
4B12	サイクル工研第2	2015/4/3	<0.002	<0.0004	<0.0013
5B12	"	5/14	<0.002	<0.003	<0.003
6B12	"	6/19	0.0018 ± 0.0005	<0.002	0.0024 ± 0.00065
7B12	"	7/3	<0.002	<0.002	<0.0021
8B12	"	8/7	0.0041 ± 0.0008	0.0022 ± 0.0006	0.0062 ± 0.0010
9B12	"	9/11	0.0068 ± 0.0017	<0.004	0.010 ± 0.0020
10B12	"	10/1	0.0034 ± 0.0008	<0.002	0.0042 ± 0.0009
12B12	"	12/4	<0.003	<0.002	<0.0030
1B12	"	2016/1/29	<0.002	<0.002	<0.0027
2B12	"	2/5	<0.003	<0.001	<0.0027
3B12	"	3/4	<0.002	<0.002	<0.0019

附表V-32 原子力施設排水中の放射性核種濃度（再処理施設：プルトニウム）

試料番号	排水口	採取年月日	$^{239+240}\text{Pu}$ 濃度 (Bq/L)	$^{238}\text{Pu}$ 濃度 (Bq/L)	$\text{Pu}(\alpha)$ (Bq/L)
4B16-1	再処理施設	2015/4/8	<0.004	0.0076 ± 0.0019	0.011 ± 0.0022
5B16-1	"	5/13	0.0089 ± 0.0023	0.031 ± 0.0046	0.040 ± 0.0052
5B16-2	"	5/28	0.0084 ± 0.0019	0.010 ± 0.0021	0.018 ± 0.0029
6B16-1	"	6/11	0.0074 ± 0.0017	0.0099 ± 0.0020	0.017 ± 0.0027
7B16-1	"	7/9	<0.003	<0.003	<0.0039
8B16-1	"	8/20	0.0039 ± 0.0013	0.0065 ± 0.0017	0.010 ± 0.0022
9B16-1	"	9/3	0.0057 ± 0.0017	0.0061 ± 0.0018	0.012 ± 0.0024
9B16-2	"	9/17	0.0065 ± 0.0018	0.017 ± 0.0031	0.023 ± 0.0036
10B16-1	"	10/8	0.0058 ± 0.0015	0.011 ± 0.002	0.017 ± 0.0026
11B16-1	"	11/12	0.0097 ± 0.0021	0.015 ± 0.003	0.025 ± 0.0034
12B16-1	"	12/10	0.012 ± 0.002	0.017 ± 0.003	0.029 ± 0.004
12B16-2	"	12/17	0.0046 ± 0.0013	0.011 ± 0.002	0.016 ± 0.003
1B16-1	"	2016/1/21	0.0063 ± 0.0015	0.012 ± 0.002	0.019 ± 0.003
2B16-1	"	2/1	0.012 ± 0.002	0.026 ± 0.003	0.038 ± 0.004
2B16-2	"	2/25	0.015 ± 0.003	0.021 ± 0.003	0.036 ± 0.004
3B16-1	"	3/29	0.0029 ± 0.0008	0.0052 ± 0.0011	0.0080 ± 0.0013

附表V-33 原子力施設排水中の放射性核種濃度(再処理施設：トリチウム, γ線スペクトロメトリー)

試料番号	排水口	採取年月日	放射線核種濃度 (Bq/L)									
			<sup>3</sup> H (Bq/cm <sup>3</sup> )	<sup>95</sup> Zr	<sup>95</sup> Nb	<sup>106</sup> Ru	<sup>125</sup> Sb	<sup>131</sup> I	<sup>134</sup> Cs	<sup>137</sup> Cs	<sup>144</sup> Ce	
4B16-1	再処理施設	2015/4/8	1.4 ± 0.005	<0.41	<0.52	<1.2	<0.32	<1.8	<0.18	<0.14	<0.56	
5B16-1	"	5/13	0.77 ± 0.004	<0.28	<0.29	<0.96	<0.32	<0.65	<0.19	0.18 ± 0.03	<0.71	
5B16-2	"	5/28	7.8 ± 0.01	<0.23	<0.22	<1.0	<0.34	<0.15	<0.18	0.12 ± 0.03	<0.68	
6B16-1	"	6/11	5.8 ± 0.01	<0.25	<0.25	<1.1	<0.30	<0.84	<0.22	<0.14	<0.51	
7B16-1	"	7/9	19 ± 0.02	<0.39	<0.53	<1.2	<0.30	<0.92	<0.17	<0.14	<0.59	
8B16-1	"	8/20	62 ± 0.03	<0.24	<0.28	<0.86	<0.29	<5.4	<0.15	0.14 ± 0.03	<0.61	
9B16-1	"	9/3	52 ± 0.03	<0.31	<0.26	<1.0	<0.34	<2.0	<0.19	0.14 ± 0.03	<0.72	
9B16-2	"	9/17	18 ± 0.02	<0.28	<0.24	<0.90	<0.27	<0.56	<0.20	<0.14	<0.56	
10B16-1	"	10/8	11 ± 0.01	<0.43	<0.44	<0.95	<0.28	<1.7	<0.21	<0.15	<0.60	
11B16-1	"	11/12	35 ± 0.03	<0.22	<0.23	<0.82	<0.26	<0.90	<0.20	<0.21	<0.54	
12B16-1	"	12/10	42 ± 0.03	<0.29	<0.24	<0.85	<0.27	<2.2	<0.21	<0.21	<0.55	
12B16-2	"	12/17	72 ± 0.04	<0.25	<0.24	<0.89	<0.28	<1.5	<0.18	<0.15	<0.57	
1B16-1	"	2016/1/21	5.8 ± 0.01	<0.35	<0.31	<0.94	<0.27	<0.58	<0.17	<0.19	<0.60	
2B16-1	"	2/1	7.8 ± 0.01	<0.28	<0.26	<0.82	<0.28	<3.3	<0.16	<0.13	<0.60	
2B16-2	"	2/25	58 ± 0.03	<0.21	<0.19	<1.0	<0.27	<0.35	<0.15	<0.13	<0.48	
3B16-1	"	3/29	28 ± 0.02	<0.23	<0.16	<0.86	<0.26	<0.42	<0.20	<0.20	<0.55	

附表V-34 原子力施設排水中の放射性核種濃度 (トリチウム, 炭素14)

試料番号	採取地点	採取年月日	放射性核種濃度 (Bq/cm <sup>3</sup> )	
			<sup>3</sup> H	<sup>14</sup> C
4B5-1	積水メディカル	2015/4/3	1.2 ± 0.004	1.1 ± 0.003
4B5-2	〃	4/15	1.1 ± 0.004	1.2 ± 0.003
5B5-1	〃	5/8	0.83 ± 0.003	1.1 ± 0.003
5B5-2	〃	5/18	0.78 ± 0.003	1.2 ± 0.003
6B5-1	〃	6/2	0.77 ± 0.003	1.0 ± 0.003
6B5-2	〃	6/16	1.6 ± 0.003	1.2 ± 0.003
7B5-1	〃	7/1	0.83 ± 0.003	1.1 ± 0.003
7B5-2	〃	7/14	0.80 ± 0.003	1.1 ± 0.003
8B5-1	〃	8/3	0.43 ± 0.003	0.63 ± 0.002
8B5-2	〃	8/18	0.36 ± 0.003	0.61 ± 0.002
9B5-1	〃	9/4	0.59 ± 0.003	0.81 ± 0.003
9B5-2	〃	9/18	0.54 ± 0.003	0.78 ± 0.003
10B5-1	〃	10/5	0.74 ± 0.003	0.95 ± 0.003
10B5-2	〃	10/19	0.76 ± 0.003	0.96 ± 0.003
11B5-1	〃	11/4	0.86 ± 0.004	1.0 ± 0.003
11B5-2	〃	11/17	0.64 ± 0.003	1.1 ± 0.003
12B5-1	〃	12/4	0.53 ± 0.003	1.1 ± 0.003
12B5-2	〃	12/18	0.49 ± 0.003	1.1 ± 0.003
1B5-1	〃	2016/1/5	0.44 ± 0.003	0.98 ± 0.003
1B5-2	〃	1/20	0.44 ± 0.003	1.0 ± 0.003
2B5-1	〃	2/3	0.16 ± 0.002	0.39 ± 0.002
2B5-2	〃	2/17	0.23 ± 0.002	0.60 ± 0.002
3B5-1	〃	3/1	0.16 ± 0.002	0.64 ± 0.002
3B5-2	〃	3/15	0.14 ± 0.002	0.50 ± 0.002

茨城県環境放射線監視センター年報 第9号

平成 29 年 3 月印刷

平成 29 年 3 月発行

発行所 〒311-1206

ひたちなか市西十三奉行 11518-4

茨城県環境放射線監視センター

TEL : 029-200-0011

FAX : 029-200-0066

