

道路法第 24 条申請 添付書類注意事項

- 1 位置図
縮尺 1 : 50,000 から 1 : 10,000 の地図に工事場所を明示したもの。
(市町村の都市計画図でも可)
- 2 位置図 (拡大図)
上記の拡大図として住宅地図等を使用し、同様に工事場所を明示したもの。
- 3 公図の写し
法務局で閲覧できる公図の写しに工事箇所を明示したもの。
- 4 現況写真
工事箇所の状況が分かるもの。
- 5 平面図 (現況図及び計画図を各 1 部)
縮尺 1 : 1,000 または 1 : 500 程度の現況図及び現況図に工事場所の位置、境界杭の設置場所、工事計画内容 (延長、構造物の名称、寸法、その他必要事項) を記載した計画図。
- 6 縦断面図
縮尺 1 : 100 程度で、現況及び計画縦断面を記載したもの。
- 7 横断面図
縮尺 1 : 100 程度で、道路全体と道路敷地から 10m 以上の工事施工側の現況及び計画横断面を記載したもの。
- 8 構造図
縮尺 1 : 50 程度で、構造物の形状、断面、寸法等を明示したもの。
- 9 同意書
第三者と利害関係が生ずる恐れがあるとき、関係者の同意を得たもの。
※ 隣地境界から 3.5m 以内の場所で出入口の設置工事を実施する場合は、隣地の地権者から同意をもらうこと。
- 10 誓約書
施工上の責任及び承認のとおり施工するなどについて、申請者の名を持って誓約するもの。
- 11 その他
道路管理者 (工事事務所長) が特に必要と認めて指示した図面類等。

- ・ 申請書は **2 部** 提出してください。
- ・ 申請書を受理してから許可書の発行までは概ね 2 ~ 3 週間かかりますので、日程に余裕を持った申請をお願いします。

別記様式第1号（第2条関係）
（申請用）

（用紙 A4）

道路工事施行承認申請書

令和 ●年 ●月 ●日
第 号

茨城県銚田工事事務所長 殿

〒311-1504

住所 銚田市安房 7077

氏名 銚田 一郎

担当者 ●●設計㈱ 鈴木 太郎

TEL 0291-●●-●●●●

道路法第24条の規定により、道路工事施行承認を申請します。

施工目的	出入口設置		
施工場所	路線名	県道●●●●線	歩道・車道・その他（ ）
	場所	銚田市安房 5000	
工事概要	工 事 種 別		施 工 数 量
	施工延長		L=8.4m（開口部 L=6.0m）
	舗装工		A=13.4 m ²
	U字溝撤去（KUS300×300）		L=6.0m
	U字溝新設（KUR300×300）		L=6.0m
	歩車道境界ブロック撤去		L=3.6m
歩車道境界ブロック新設		L=1.2m	
工事の期間	令和 ●年 ●月 ●日から（許可日） ●年 ●月 ●日まで		日間
施工方法	直営・請負 施工業者 住所 銚田市銚田●●●● 業者名 ●●設計㈱ 担当者 鈴木 太郎 連絡先 0291-●●-●●●●		
添付書類	位置図、現況図、計画図、構造図、交通規制図、工事仕様書、公図（写）、 求積表、誓約書、同意書、現況写真、その他（ ）		
備考	(概算工事費 ●●●, ●●●円)		

作成例

申請地位置図



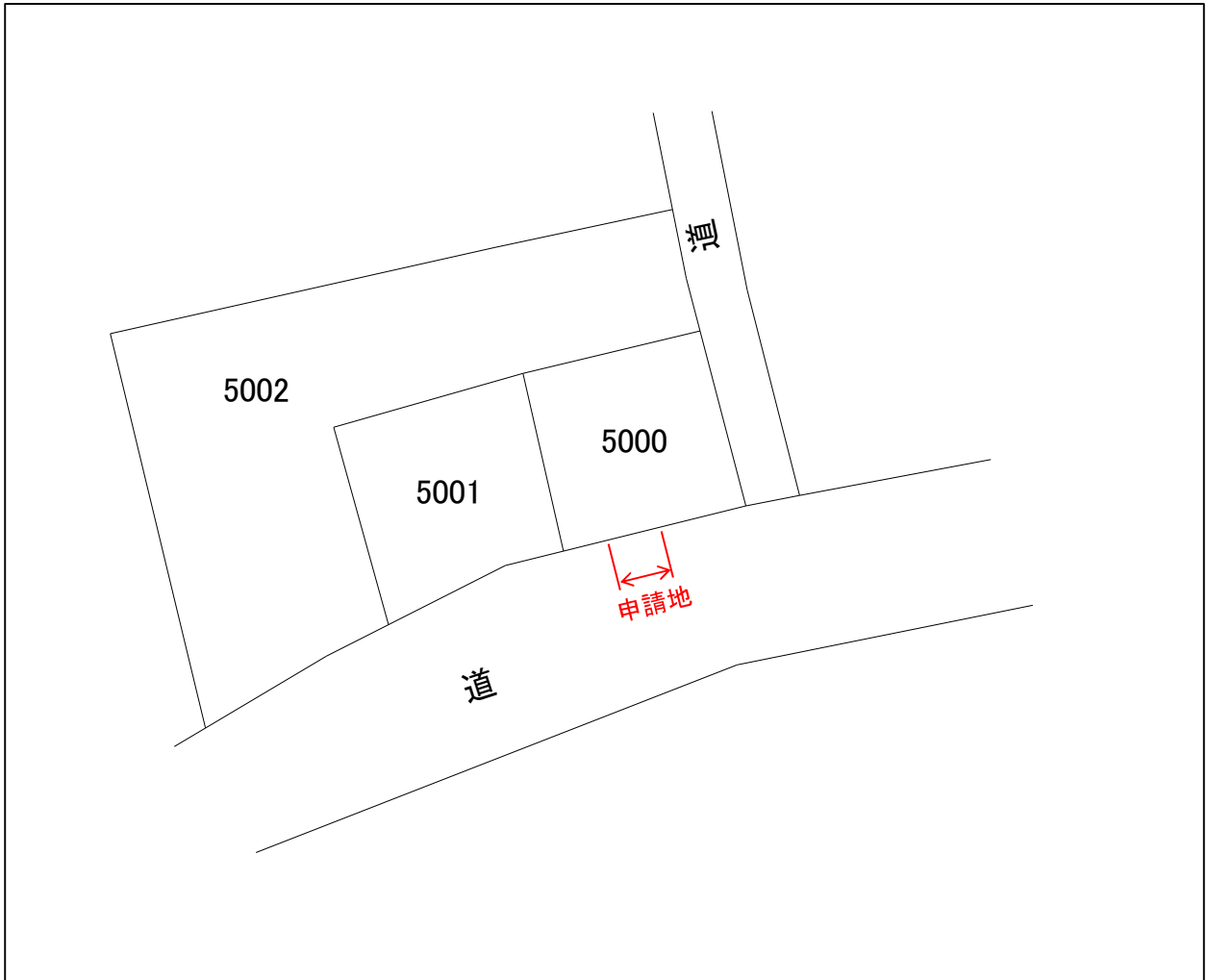
作成例

申請地位置図（拡大図）



公図写し

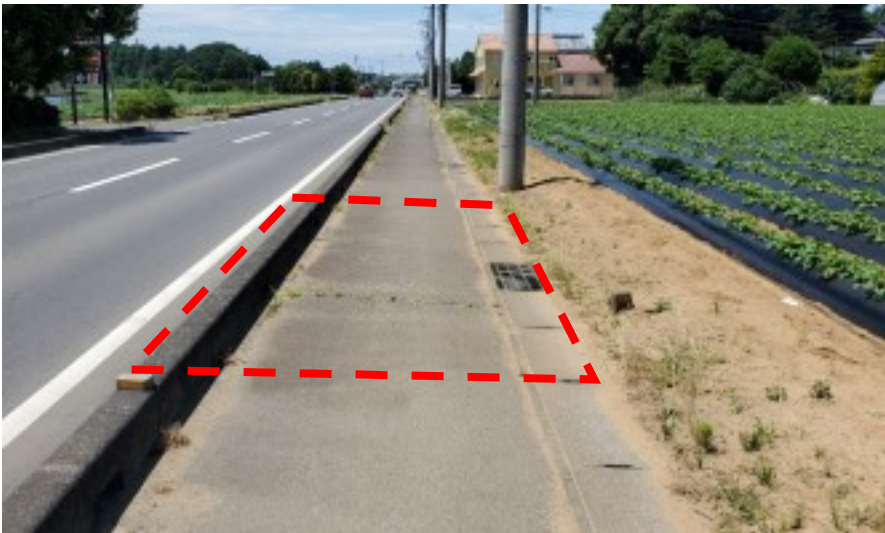
作成例



請求区分	所在	銚田市安房●●				地番	●●			
出力縮尺	1/1000	精度区分	甲三	座標系番号又は記号	IX	分類	●●		種類	地籍図
作成年月日	平成●年●月				備付年月日(原図)				補記事項	地図の縮尺は1/500ですが、1/1000に変更して出力しています

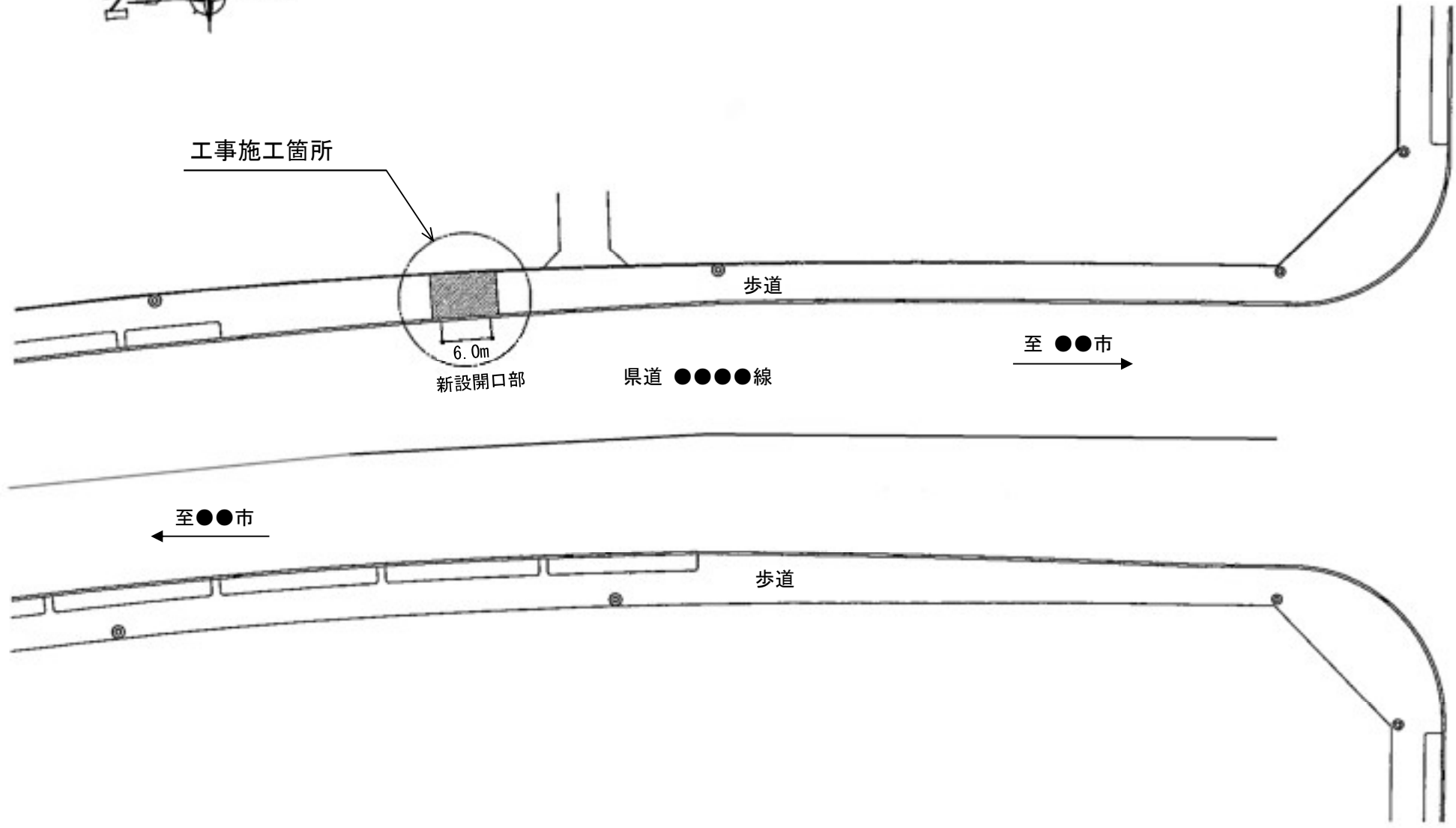
作成例

現況写真



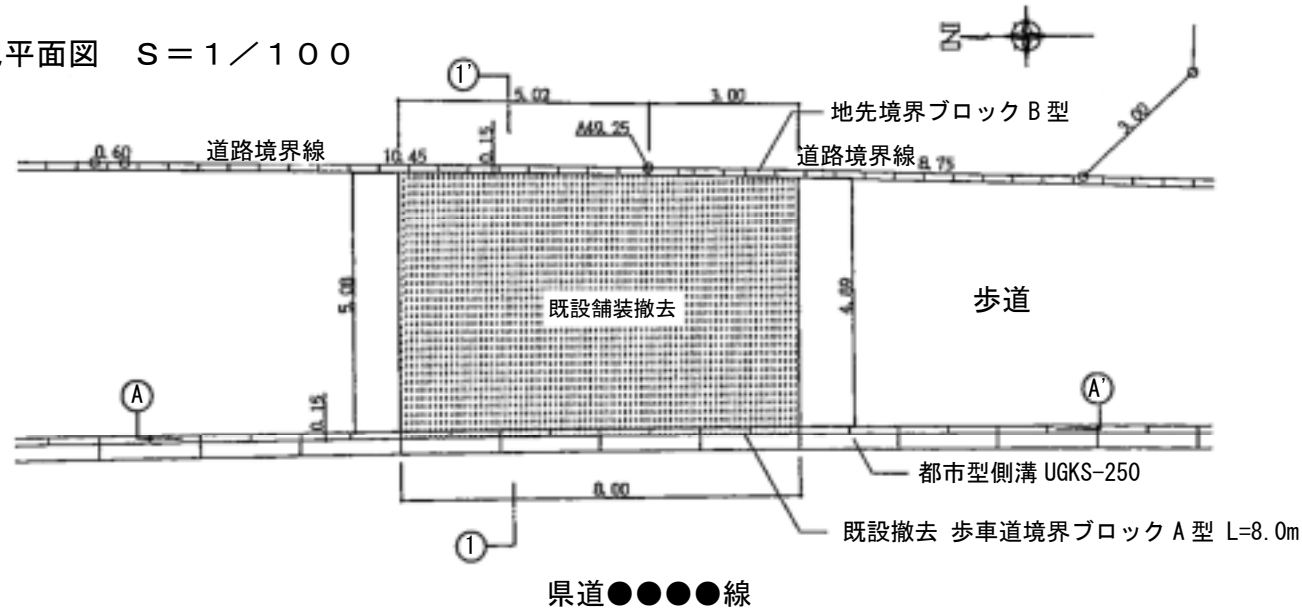
現況平面図 S=1/500

作成例

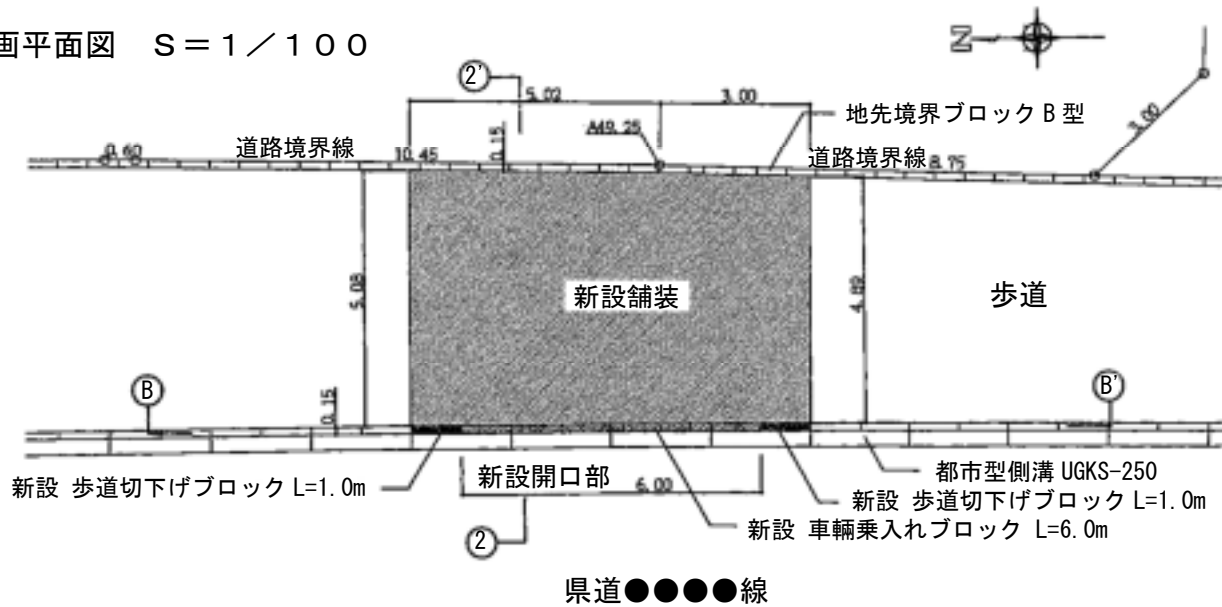


作成例

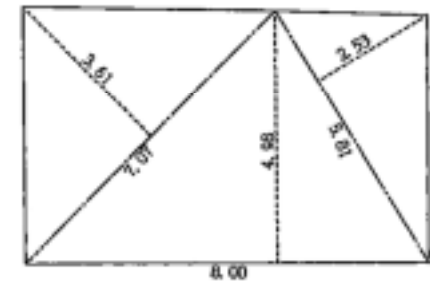
現況平面図 S = 1 / 100



計画平面図 S = 1 / 100



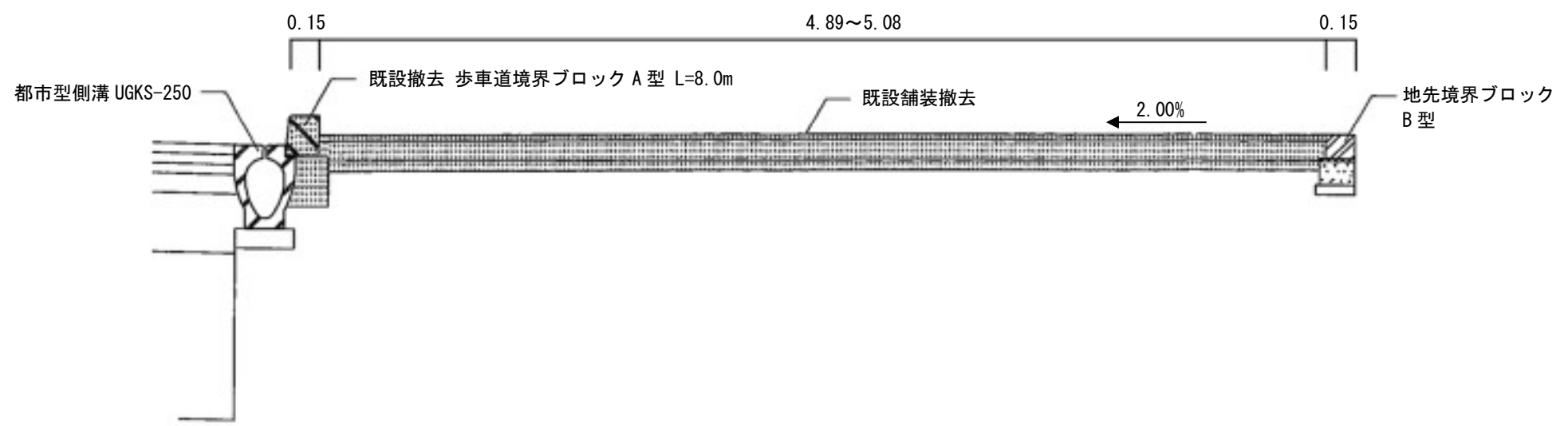
舗装求積 S = 1 / 100



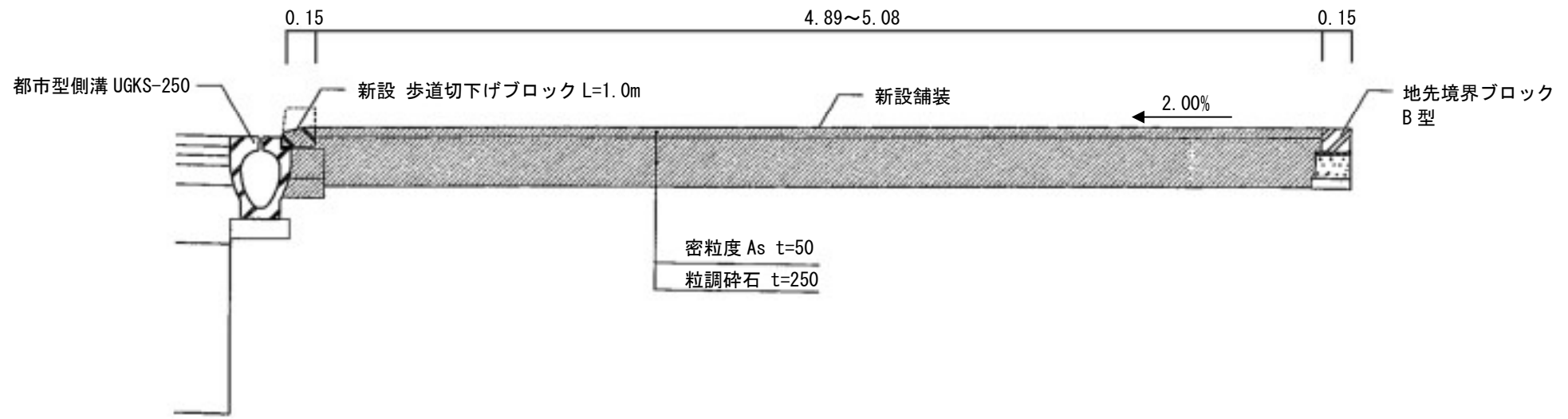
$7.07 \times 3.61 / 2 = 12.76 \text{ m}^2$
 $8.00 \times 4.98 / 2 = 19.92 \text{ m}^2$
 $5.81 \times 2.53 / 2 = 7.34 \text{ m}^2$
TOTAL 40.02 m²

作成例

1~1' 断面図 S = 1 / 20



2~2' 断面図 S = 1 / 20

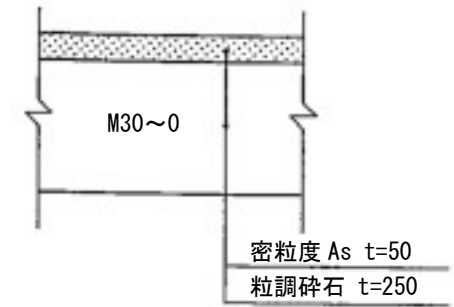
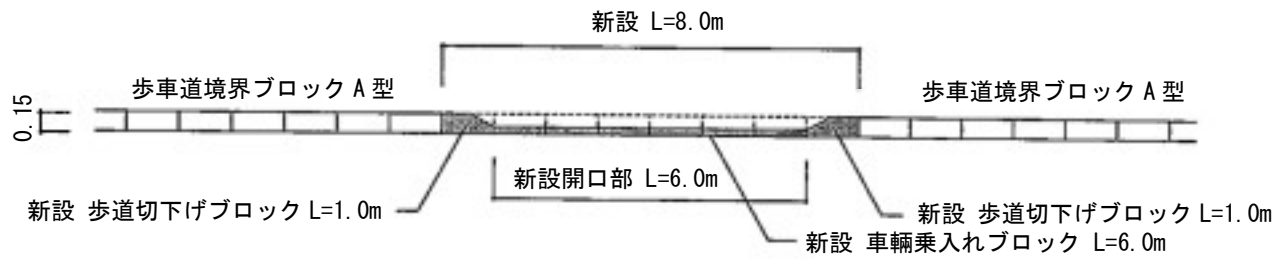


作成例

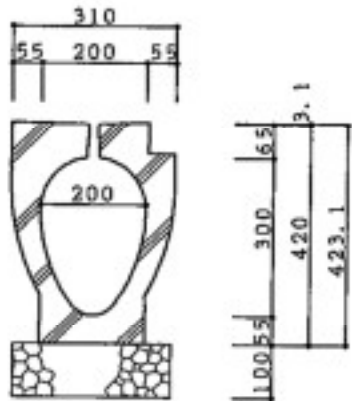
A~A' 断面図 横S=1/200
縦S=1/40



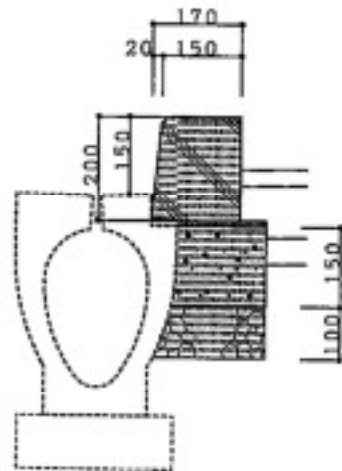
B~B' 断面図 横S=1/200
縦S=1/40



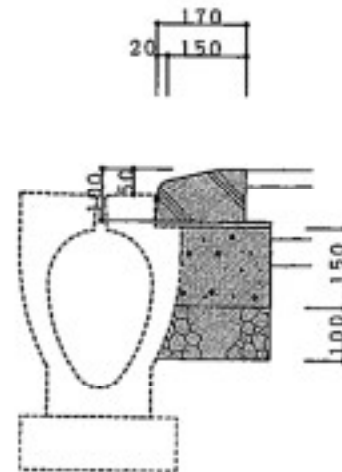
舗装断面 S=1/10



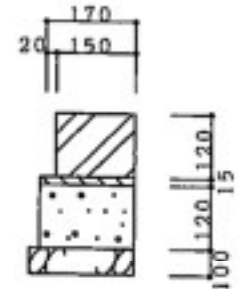
都市型側溝 UGKS-250 S=1/10



歩車道境界ブロック A 型 S=1/10



車輛乗入れブロック S=1/10



地先境界ブロック B 型 S=1/10

作成例

道路工事施行承認 同意書

令和 ●年 ●月 ●日

鈴木 一郎 殿

(利害関係者)

〒311-1504

住所 鈴木市安房 5001

氏名 鈴木 花子

TEL 0291-●●-●●●●

下記の道路工事について、道路法第 24 条の規定による道路工事施行承認により実施する旨の説明を受け、その内容に異議なく同意します。

記

- 工事目的 出入口設置
- 工事箇所
路線名 県道 ●●●● 線
鈴木市安房 5000 地先

道路工事施行承認 誓約書

令和 ●年 ●月 ●日

茨城県銚田工事事務所長 殿

〒311-1504

住所 銚田市安房 7077

氏名 銚田 一郎

下記の工事により道路敷地となる土地及び道路構造物となる施設が、すべて茨城県に帰属することについて異議がないことを誓約します。

工事の施工にあつては承認条件を厳守し、安全の確保に努めるとともに、一般交通及び近隣住民の支障とならないよう十分注意します。

また、工事により設置される施設が、将来において道路管理上の必要により撤去又は構造を変更された場合も、一切の異議申立は行いません。

記

- 工事目的 出入口設置
- 工事箇所
路線名 県道 ●●●● 線
銚田市安房 5000 地先

交通規制図

作成例

